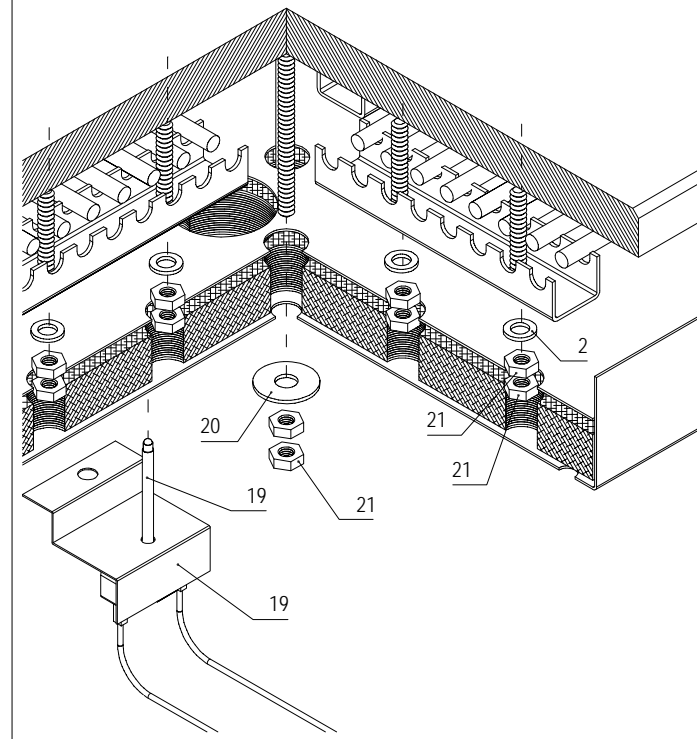
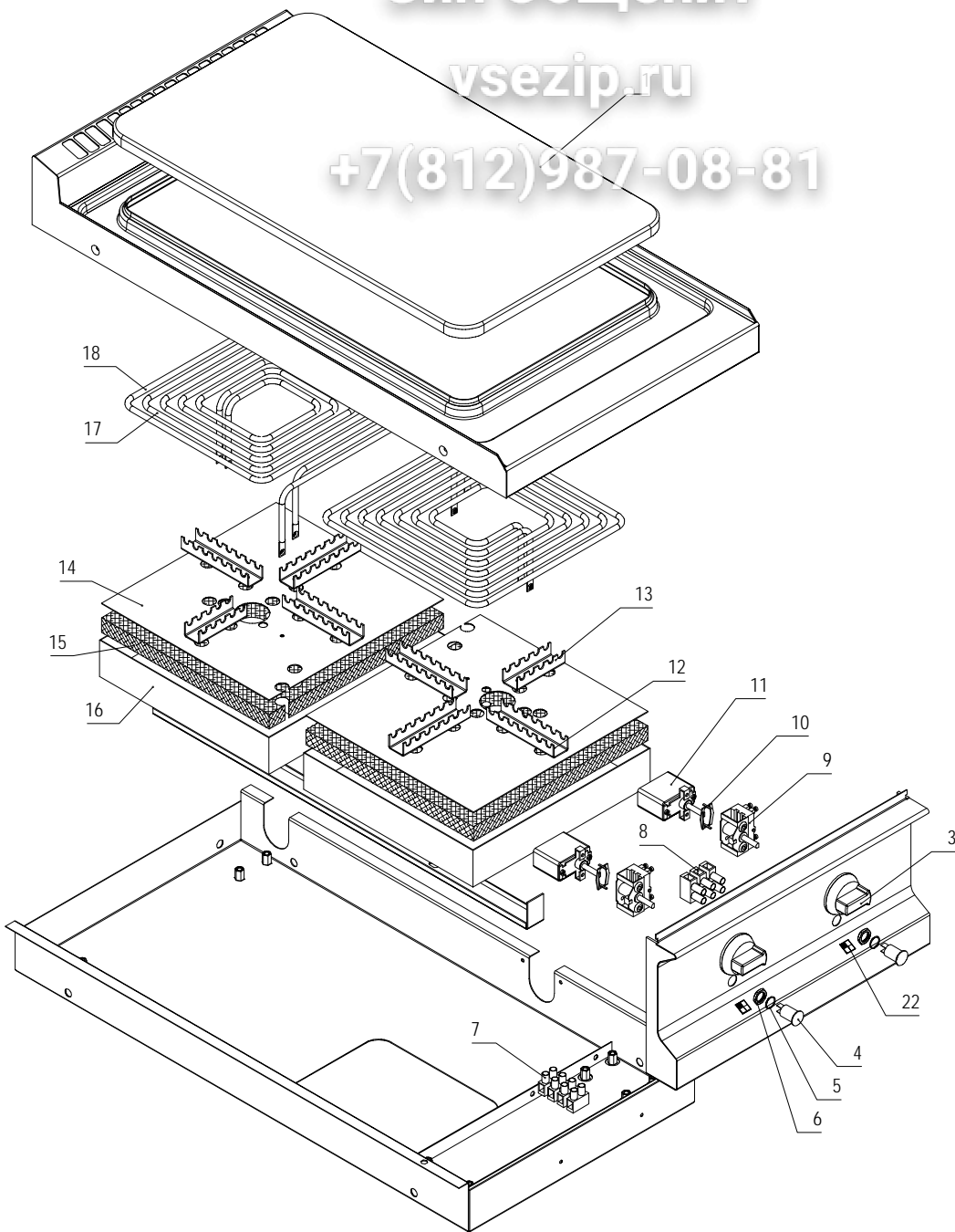


Зип Общепит

vsezip.ru

+7(812)987-08-81



Serie Serie Serie Série	COMPACT PLUS	Modello Modell Model Modél	EK/40	Codice Kodex Code Code	0115710050	Tav. Detail Detail Détail
Primo numero di serie Erste Seriennummer First serial number Première numéro de série		Ultimo numero di serie Letzte Seriennummer Last serial number Dernière numéro de série		Revisione Revision Revision Révision	00	
Disegnato Gezeichnet	Approvato Geprüft	File Date	EK40.DWG	Data Datum	23/07/02	
				39052 Kattem-Caldaro-ITALY Tel. 0471-662213 Telefax 0471-662065		

0115710050 Model: EK/40
**Elektro Großkochfeld mit Unterschrank offen
Electric surface range with lower section open**
**Cucina elettrica a piastra unica con vano a giorno
Fourneau électrique à surface unique avec inf. ouvert**

	Code	Beschreibung	Descrizione	Description	Désignation	St/Qty	Start	Finish	Serialnr.
1	5019212058	Großkochplatte	Piastra tutta piastra	Plate solid top range	Plaque grande table de cuisson	EK/40	1		
2	5040202769	Beilagscheibe	Ronella	Washer	Rondelle de calage	D=6,4 Inox	16		
3	5022908977	Schaltknopf Elektro	Manopola elettrica	Electric knob	Commutateur électrique	EK/40/70	2		
4	5061111707	Signalleuchte gelb	Lampada spia gialla	Yellow control lamp	Voyant lumineux jaune	SGF 400V	2		
5	5017309716	Silikondichtring	Guarnizione anello silicone	Silicon sealing ring	Bague d'étanchéité en silicone	D=18/16x0,5	2		
6	5040209715	Befestigungsscheibe	Rondella fissaggio	Fastening washer	Rondelle de fixation	D=26 Di=15	2		
7	3560510386	Anschlußklemme 4P	Morsettiera 4P	Connection terminal 4P	Borne de raccordement 4P	PA/76 Sez-6	1		
8	3560510390	Anschlußklemme 3P	Morsettiera 3P	Connection terminal 3P	Borne de raccordement 3P	PA220 Sez-16	1		
9	5060904057	Stufenschalter-Vorsatz	Commutatore con alberino	Switch adapter	Adaptateur de commutateur		2		
10	5006304040	Verbindungsbügel Thermostat	Staffa di collegamento	Connection bracket thermostat	Etrier de jonction thermostat		2		
11	5061608296	Thermostat 440° C	Termostato 440° C	Thermostat 440° C	Thermostat 440° C	EMF-1,B1/n2	2		
12	3006311697	Halter Heizkörper lang	Supporto resistenza lungo	Heating element holder long	Support de résistance long	EPS/40/80	6		
13	3006311698	Halter Heizkörper kurz	Supporto resistenza corto	Heating element holder short	Support de résistance court	EPS/40/80	2		
14	3006708123	Isolierblech innen	Lamiera isolamento interna	Internal insulation plate	Tôle isolante intérieure	EK/40/70	2		
15	5006801972	Isolierung	Isolazione	Insulation	Calorifugeage		0,7		
16	3006708124	Isolierblech außen	Lamiera isolante esterna	External insulation plate	Tôle isolante extérieure	EK/40/70	2		
17	5060808461	Heizkörper 1350W 400V	Resistenza 1350W 400V	Heating element 1350W 400V	Résistance 1350W 400V	EP/40	2		
18	5060808462	Heizkörper 1650W 400V	Resistenza 1650W 400V	Heating element 1650W 400V	Résistance 1650W 400V	EP/40	2		
19	3506309549	Halter + Protektor	Protettore + supporto	Holder + protector	Support + protection anti-surch.	EP	2		
20	5040202793	Beilagscheibe	Rondella	Washer	Rondelle de calage	2,4x24	2		
21	5040310815	Mutter 6kt	Dado esagonale	Hexagon nut	Ecrou hexagonal	M6 Inox	36		
22	5025009442	Schild	Targhetta	Label	Plaque	13x13 mm	2		