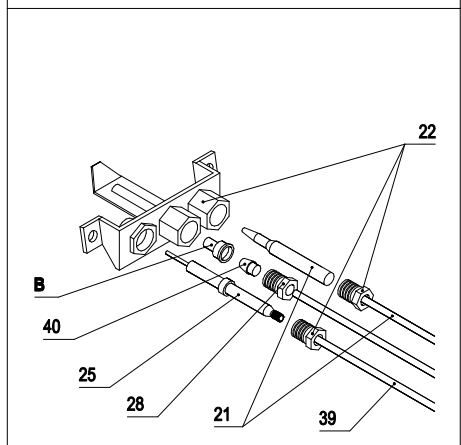
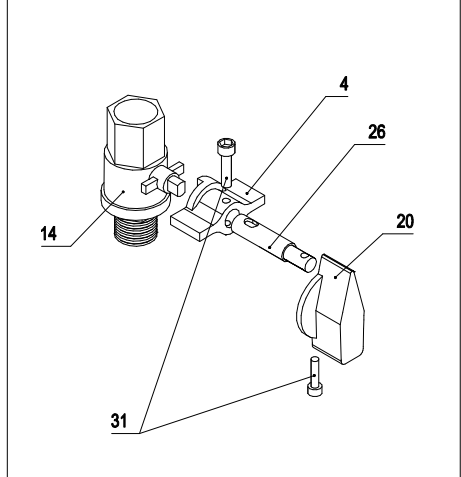
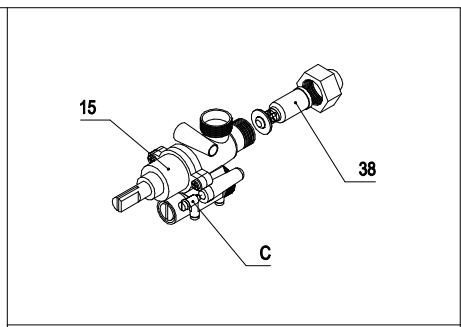
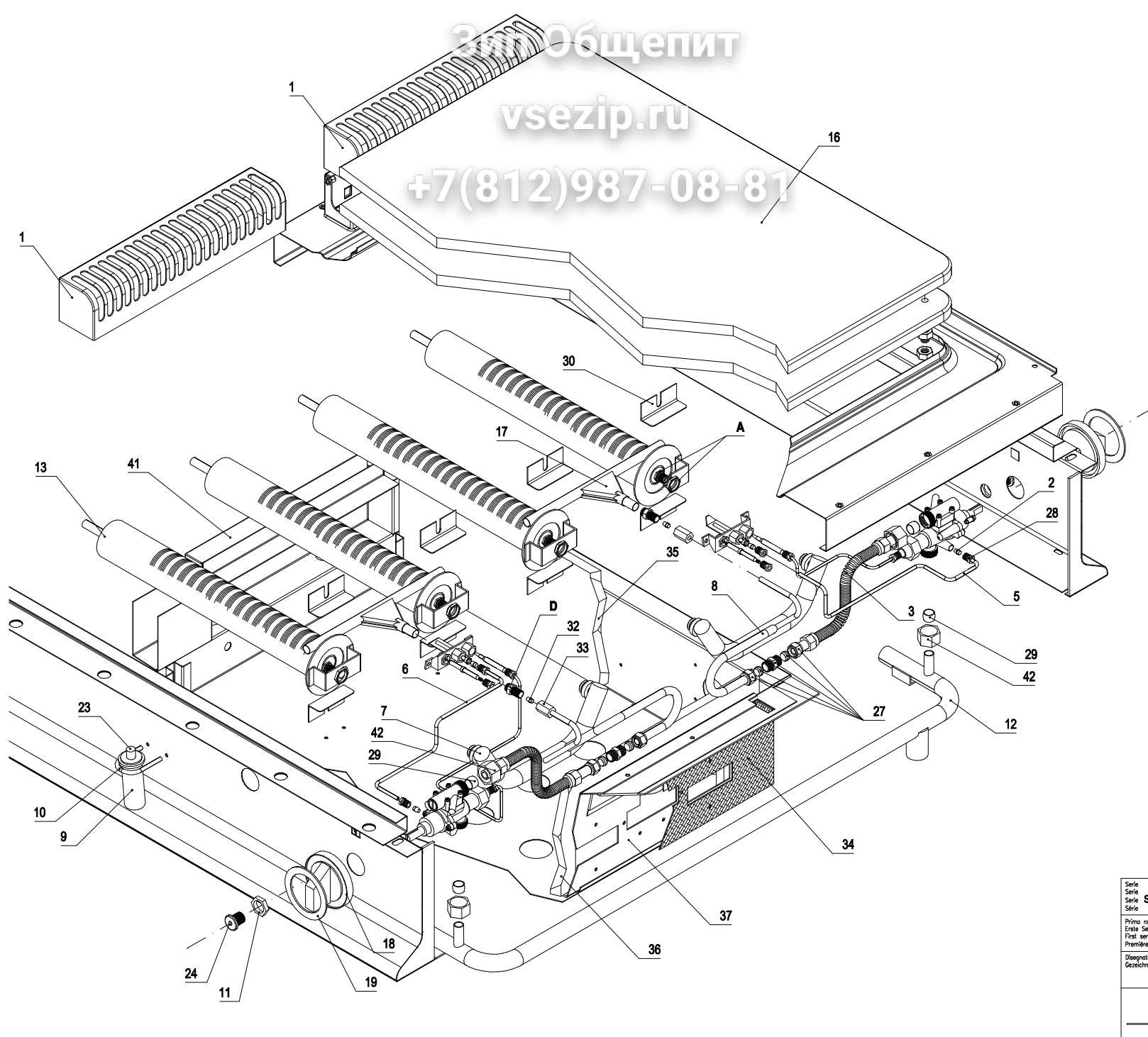
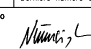



Эл.Общепит
 vsezip.ru
 +7(812)987-08-81



Serie Série Serie Série SYSTEM 900	Modello Modelli Model Model GP/90/D	Codice Codice Code Code 0115716425	Tav. Detail Detail Detail 00
Primo numero di serie Erste Seriennummer First serial number Première numéro de série 639021	Ultimo numero di serie Letzte Seriennummer Last serial number Dernière numéro de série	Revisione Revision Revision Révision	Date Datum 09/09/99
Disegnato Gezeichnet T. Tschigg	Approvato Geprüft 	File File GP90D.DWG	Date Datum 09/09/99
 GROSSKÜCHENTECHNIK - GRANDI CUCINE			39052 Koltern-Coldaro-ITALY Tel. 0471-662213 Telefax 0471-662065

0115716425 Model: GP/90/D
Gas Glühplattenherd
Gas hot spot solid top range

tutta piastra a gas
Coup de feu à gaz

Code	Beschreibung	Descrizione	Description	Désignation	St/Qty	Start	Finish	Serialnr.
1	3507814252 Kamin Aufsatz Gas	Camino coperta gas	Chimney cap gas	Cheminée taille basse app. gaz	System			
2	5050503573 Doppelkegelring Pilot	Bicono pilota tubo	Olive pilot pipe	Joint bicon. tuyau de veilleuse	Pel D=4			
3	5024613808 Wellenschlauch Gasbrenner	Tubo flessibile bruc. gas	Flexible tube gas burner	Tuyau flexible pour brûleur gaz	GLG/70/80			
4	3522914349 Griff Absperrhahn	Manopola rubinetto chiusura	Insulation cock handle	Poignée de robinet d'arrêt	System			
5	5000513983 Rohr Zündbrenner rechts	Tubo pilota destro	Right pilot burner tube	Tuyau de veilleuse droite	GP/90-D			
6	5000513986 Rohr Zündbrenner links	Tubo pilota sinistro	Left pilot burner tube	Tuyau de veilleuse gauche	GP/90-D			
7	5002213229 Brennerampe links	Rampa bruciatori sinistra	Left burner rail	Brûleur à rampe gauche	GP/90-D			
8	5002213320 Brennerampe rechts	Rampa bruciatori destra	Right burner rail	Brûleur à rampe droit	GP/90-D			
9	5006314278 Halter Piezo	Supporto piezo	Piezo holder	Support d'allumeur piézo élec.	System			
10	5006314300 Halter Piezoschutz	Gancio supporto piezo	Piezo protection holder	Crochet d'allumeur piézo	System			
11	5006814260 Isolierhülse Piezo	Guaina isolante piezo	Insulating bush piezo	Manchon isolant piézo	System			
12	5014316549 Ventilrampe	Rampa valvole	Valve rail	Rampe tubulaire à soupape	GP/90-D			
13	5016914277 Brenner Glühplatte	Bruciatore tuttapiastra	Burner solid top plate	Brûleur de plaque coup de feu	GP/90			
14	5018014350 Gas Absperrhahn	Rubinetto chiusura gas	Gas insulation cock	Robinet d'arrêt gaz	1/2" System			
15	3018916600 Gasventil + Feder	Valvola gas + molla	Gas valve + spring	Soupape à gaz + ressort	GH/45			
16	5019216745 Glühkochplatte	Piastra tuttapiastra	Hot solid top plate	Plaque coup de feu	GP/90			
17	5020307627 Zündbrücke 230mm	Rampa accensione 230mm	Ignition bridge 230mm	Rampe d'interallumage 230mm	BG/GO			
18	5022914032 Schaltknopf Gas	Manopola gas	Gas knob	Bouton de commande gaz	S/90			
19	5022914331 Knebelscheibe Gas	Anello manopola gas	Tommy disk gas	Rondelle de poignée gaz	S/90			
20	5022914522 Knebel Absperrhahn	Manopola ad indice	Knob insulation cock	Bouton robinet d'arrêt	System/Ecoli.			
21	5024110057 Thermofühler 400mm	Termocoppia 400mm	Thermocouple 400mm	Thermocouple 400mm	GBP/Gp/45/90			
22	5024706878 Zündbrenner 3 Weg 4mm	Bruciatore pilota 3 vie 4mm	Pilot burner 3 ways 4mm	Brûleur de veilleuse 3voies 4mm	ZG/GG			
23	5060408640 Piezozünder	Accensione piezo	Piezo lightning	Allumeur piézo-électrique	PZ 10006			
24	5060914259 Kontakt Piezo	Contatto piezo	Contact piezo	Contact piézo électrique	System			
25	5062606677 Zündkerze rund	Candela accensione rotonda	Round sparking plug	Bougie d'allumage ronde	GY/GF			
	<i>In Kombination mit Unterbau offen</i>	<i>In combinazione con vano inferiore aptero</i>	<i>In combination with base unit</i>	<i>En combinaison avec ouverte base</i>				
26	5001114385 Welle Absperrhahn	Asta rubinetto gas	Shaft insulation cock	Axe de robinet d'arrêt	BF/System			
	<i>In Kombination mit Gas Backrohr</i>	<i>In combinazione con forno a gas</i>	<i>In combination with gas oven</i>	<i>En combinaison avec four à gaz</i>				
26	5001114448 Welle Absperrhahn	Asta rubinetto gas	Shaft insulation cock	Axe de robinet d'arrêt	GB/90			
27	5051203262 Rohrverschraubung Messing	Raccordo ottone	Brass pipe union	Raccord vissé en laiton	MS 232 10/8			
28	5040603572 Überwurfmutter	Dado	Nut	Ecrou-raccord	Pel D=4			
29	5050503001 Doppelkegelring Messing	Bicono ottone	Olive brass	Joint biconique en laiton	T.12 Dis.0906			
30	3010014210 Regulierblech Luft	Lamiera regolazione aria	Air regulation plate	Tôle de régulation d'air	GBP/GP/45/90			
31	5041400387 Zylinderschraube	Vite tc	Cylinder screw	Vis à tête cylindrique	M5x12 Inox			
32	5050503194 Doppelkegelring Messing	Bicono ottone	Olive brass	Joint biconique en laiton	MS D=6			
33	5040603226 Überwurfmutter 6kt	Dado esagonale	Nut hexagonal	Ecrou-raccord hexagonal	M10x1-6			
34	5006801974 Isoliermatte "Cerapaper"	Isolazione interna "Cerapaper"	Internal insulation "Cerapaper"	Calorifugeage int. "Cerapaper"				0,2

DOUBLE SERVICE

ambach

Zip Общепит

Rev. 00 09/99

35	5006814217	Isolierung Seite	Isolazione laterale	Side insulation	Isolation latérale	3
36	5006814305	Isolierung Vorne	Isolazione anteriore	Front insulation	Isolation frontale	2
37	3006313212	Halter Brenner	Supporto bruciatore	Burner holder	Support de brûleur	2
38	5029711647	Magneteinsatz	Inserto magnetico	Magnet insert	Joint magnétique Pel x 22/S	2
39	5061003549	Kabel Zündung	Cavo accensione	Ignition cable	Câble d'allumage 340 S/85	2
40	5050506686	Doppelkegelring Pilot	Bicono pilota	Double pilot ring	Joint bicon. tuyau de veilleuse	1
41	3515413210	Wanne Brenner	Vasca bruciatore	Burner basin	Cuvette de brûleur	1
42	5040603188	Überwurfmutter	Dado	Nut	Ecrou-raccord M20x1,5>12	4

	<i>Düsentabellen siehe Bedienungsanleitung</i>	<i>Tabella ugelli vedi manuale d'installazione e d'uso</i>	<i>Jet chart see instruction manual</i>	<i>Tableau des gicleurs voir notice d'emploi et d'entretien</i>	
A	Brennerdüse	Ugello bruciatore	Burner jet	Gicleur de brûleur	4
B	Zündbrennerdüse	Ugello bruciatore pilota	Pilot burner jet	Gicleur du brûleur de veilleuse	2
C	Minimumdüse	Ugello minimo	Minimum jet	Gicleur minimum	2
D	Zündbrückendüse	Ugello rampa interaccensione	Ignition bridge jet	Gicleur rampe d'interallumage	2