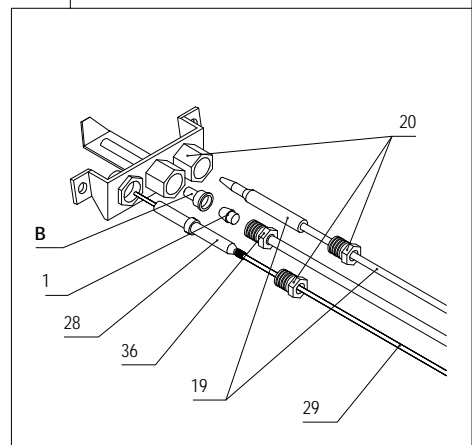
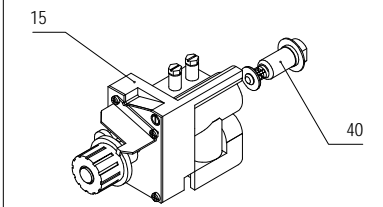
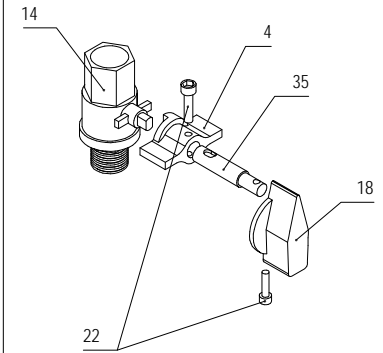
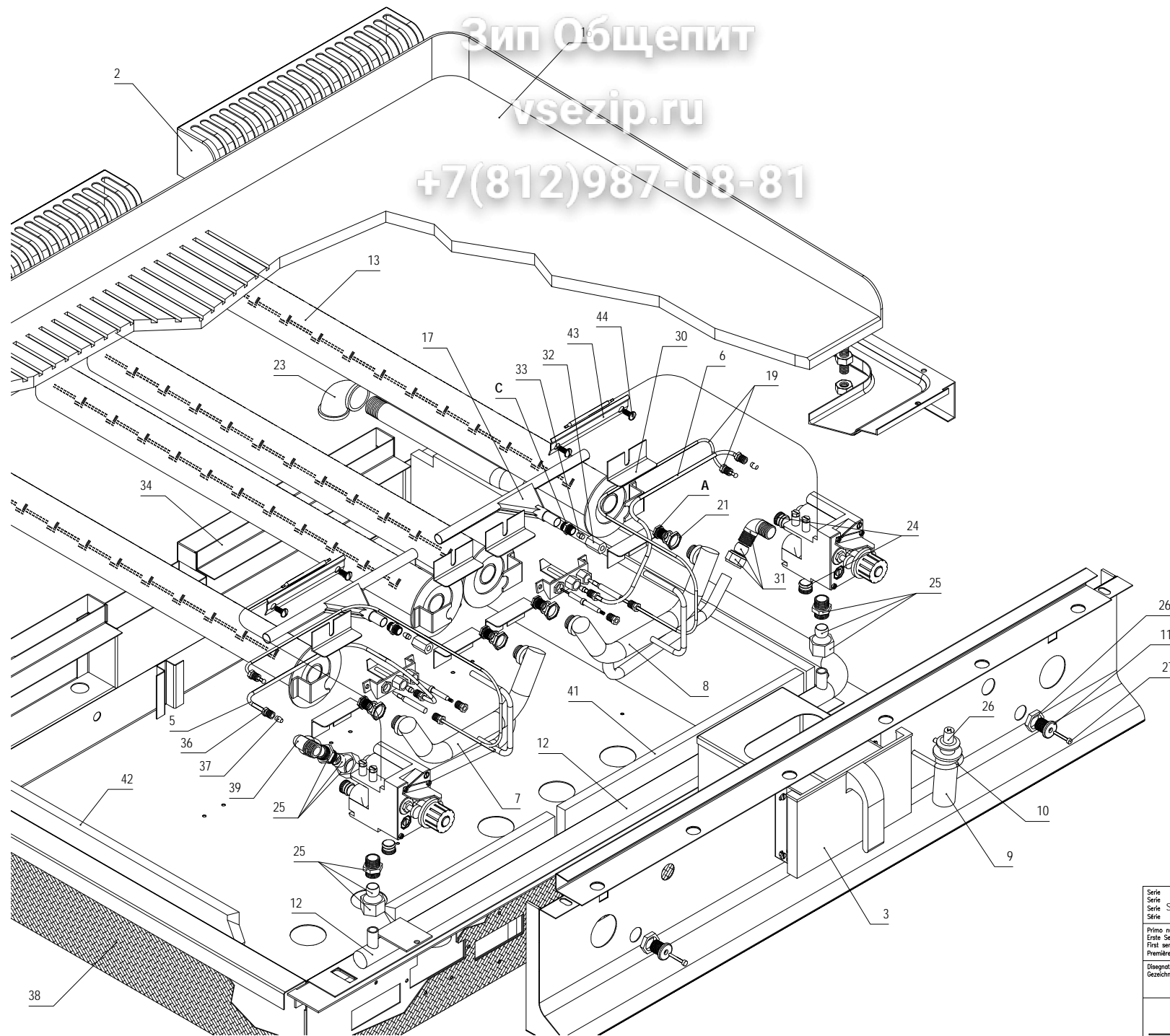


Зип Общепит

vsezip.ru

+7(812)987-08-81



Serie Série Série Série	Modello Modell Model Model	Codice Kodex Code Code	Tav. Detail Detail Detail
SYSTEM 900	GBP/90-1/2LR	0105015028C	
Primo numero di serie Erste Seriennummer First serial number Première numéro de série	Ultimo numero di serie Letzte Seriennummer Last serial number Dernière numéro de série	Revisione Revision Revision Revision	01
Disegnato Gezeichnet	Approvato Geprüft	File Date	Data Datum
T. Tschigg	<i>N. Müller</i>	GBP90LR.DWG	10/10/00

0105015028C Model: GBP/90-1/2LR
Gas Grillherd mit 1/2 gerillter Platte
Gas grill top range with 1/2 grooved plate
Bistecchiera a gas con piastra 1/2 rigata
Grillade à gaz avec plaque 1/2 nervurée

	Code	Beschreibung	Descrizione	Description	Désignation	St/Qty	Start	Finish	SerialNr.
1	505050686	Doppelkegelring Pilot	Bicono pilota tubo	Olive pilot tube	Joint bicon. tuyau de veilleuse	2			
2	3507814252	Kamin Aufsatz Gas	Caminio copertura gas	Chimney cap gas	Cheminée taille basse app. gaz	2			
3	3512711800	Öllade	Cassetto olio	Oil container	Bac récupérateur d'huile	1			
4	3522914349	Griff Absperrhahn	Manopola rubinetto chiusura	Insulation cock handle	Poignée de robinet d'arrêt	1			
5	5000514293	Rohr Zündbrenner links	Tubo pilota sinistro	Left pilot burner tube	Tuyau de veilleuse gauche	1			
6	5000514294	Rohr Zündbrenner rechts	Tubo pilota destro	Right pilot burner tube	Tuyau de veilleuse droite	1			
7	5002214344	Brennerrampe links	Rampa bruciatori sinistra	Left burner rail	Brûleur à rampe gauche	1			
8	5002214345	Brennerrampe rechts	Rampa bruciatori destra	Right burner rail	Brûleur à rampe droit	1			
9	5006314278	Halter Piezo	Supporto piezo	Piezo holder	Support d'allumeur piézo élec.	1			
10	5006314300	Halter Piezoschutz	Gancio supporto piezo	Piezo protection holder	Crochet d'allumeur piézo	1			
11	5006814260	Isolierhülse Piezo	Guaina isolante piezo	Insulating bush piezo	Manchon isolant piézo	2			
12	5014314469	Ventilrampe	Rampa valvole	Valve rail	Rampe tubulaire à soupape	1			
13	5016914276	Brenner Bratplatte	Bruciatore bistecchiera	Burner grill plate	Brûleur de plaque de grillade	4			
14	5018014350	Gas Absperrhahn	Rubinetto chiusura gas	Gas insulation cock	Robinet d'arrêt gaz	1			
15	3518912730	Gasventil	Valvola gas	Gas valve	Soupape à gaz	2	10/03/00		810132
	5018900942	Gasventil Eurosit	Valvola gas Eurosit	Gas valve Eurosit	Soupape à gaz Eurosit	2		10/03/00	
16	5019214225	Bratplatte 1/2 gerillt	Piastra 1/2 rigata	Grill plate 1/2 grooved	Plaque de grillade 1/2 nervurée	1			
17	5020307627	Zündbrücke 230mm	Rampa accensione 230mm	Ignition bridge 230mm	Rampe d'interallumage 230mm	2			
18	5022914522	Knebel Absperrhahn	Manopola ad indice	Knob insulation cock	Bouton robinet d'arrêt	1			
19	5024110057	Thermofühler 400mm	Termocoppia 400mm	Thermocouple 400mm	Thermocouple 400mm	2			
20	5024706878	Zündbrenner 3 Weg 4mm	Bruciatore pilota 3 vie 4mm	Pilot burner 3 ways 4mm	Brûleur de veilleuse 3voies 4mm	2			
21	5040309060	Mutter 6kt	Dado esagonale	Hexagon nut	Ecrou hexagonal	4			
22	5041400387	Zylinderschraube in. 6kt	Vite tcei	Hexagon cylinder screw	Vis cylindrique hexagonale	2			
23	5050102808	Bogen verzinkt	Gomito zincato	Elbow zinc	Raccord coudé zingué	1			
24	5050200943	Blindstopfen Eurosit	Tappo Eurosit	Capscrew Eurosit	Tampon borgne Eurosit	4			
25	5051220038	Rohrverschraubung Messing	Raccordo ottone	Brass pipe union	Raccord vissé en laiton	3			
26	5060408640	Piezozünder	Accensione piezo	Piezo lightning	Allumeur piézo-électrique	1			
27	5060914259	Kontakt Piezo	Contatto piezo	Contact piezo	Contact piézo électrique	2			
28	5062606677	Zündkerze rund	Candela accensione rotonda	Round sparking plug	Bougie d'allumage ronde	2			
29	5061003549	Kabel Zündung	Cavo accensione	Ignition cable	Câble d'allumage	2			
30	3010014210	Regulierblech Luft	Lamiera regolazione aria	Air regulation plate	Tôle de régulation d'air	8			
31	5051204005	Winkelverschraubung	Raccordo a gomito	Angle fitting	Raccord à vis coudé	1			
32	5040603226	Überwurfmutter 6kt	Dado esagonale	Nut hexagonal	Ecrou-raccord hexagonal	2			
33	5050503194	Doppelkegelring Messing	Bicono ottone	Olive brass	Joint biconique en laiton	2			
34	3515414216	Wanne Brenner	Vasca bruciatore	Burner basin	Cuvette de brûleur	1			
		<i>In Kombination mit Unterbau offen</i>	<i>In combinazione con vano inferiore aptero</i>	<i>In combination with base unit</i>	<i>En combinaison avec ouverte base</i>				
35	5001114385	Welle Absperrhahn	Asta rubinetto gas	Shaft insulation cock	Axe de robinet d'arrêt	1			
		<i>In Kombination mit Gas Backrohr</i>	<i>In combinazione con forno a gas</i>	<i>In combination with gas oven</i>	<i>En combinaison avec four à gaz</i>				
35	5001114448	Welle Absperrhahn	Asta rubinetto gas	Shaft insulation cock	Axe de robinet d'arrêt	1			

Зип Общепит

Rev. 01 - 03/01

36	5040603572	Überwurfmutter	Dado	Nut	Ecrou-raccord	PeI D=4	8
37	5050503573	Doppelkegelring Pilot	Bicono pilota tubo	Clive pilot pipe	Joint bicon. tuyau de veilleuse	PeI D=4	8
38	5006801974	Isoliermatte "Cerapaper"	Isolazione interna "Cerapaper"	Internal insulation "Cerapaper"	Calorifugeage int. "Cerapaper"		0,4
39	5050101266	Bogen Messing M+W	Angolo ottone M+F	Elbow brass M+F	Raccord coudé en laiton M+F	3/8" Art.458	1
40	5029715229	Magneteinsatz	Inserto magnetico	Magnet insert	Joint magnétique	630 Eurosit	2
41	5006814305	Isolierung vorne	Isolazione anteriore	Front insulation	Isolation frontale		2
42	5006814217	Isolierung Seite	Isolazione laterale	Side insulation	Isolation latérale		2
43	3006302566	Halter Fühler	Supporto bulbo	Probe holder	Support de sonde	GUE/KHE/TP	2
44	5041510176	Linsenschraube	Vite	Oval screw	Vis à tête conique bombée	M5x12 Inox	4
		<i>Düsentabellen siehe Bedienungsanleitung</i>	<i>Tabella ugelli vedi manuale d'installazione e d'uso</i>	<i>Jet chart see instruction manual</i>	<i>Tableau des gicleurs voir notice d'emploi et d'entretien</i>		
A		Brennerdüse	Ugello bruciatore	Burner jet	Gicleur de brûleur		4
B		Zündbrennerdüse	Ugello bruciatore pilota	Pilot burner jet	Gicleur du brûleur de veilleuse		2
C		Zündbrückendüse	Ugello rampa interaccensione	Ignition bridge jet	Gicleur rampe d'interallumage		2