

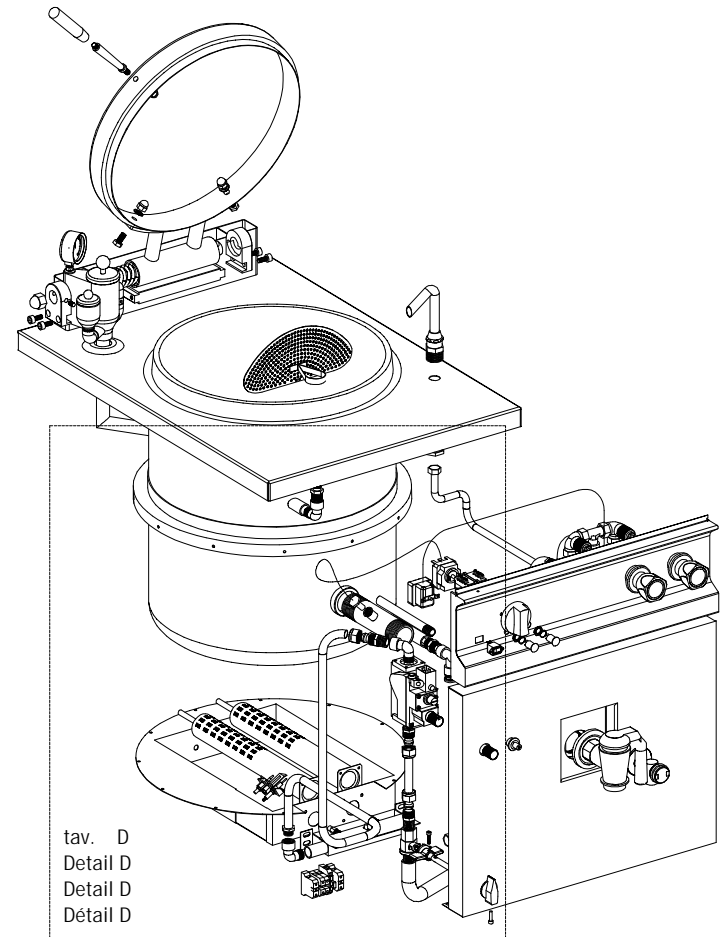
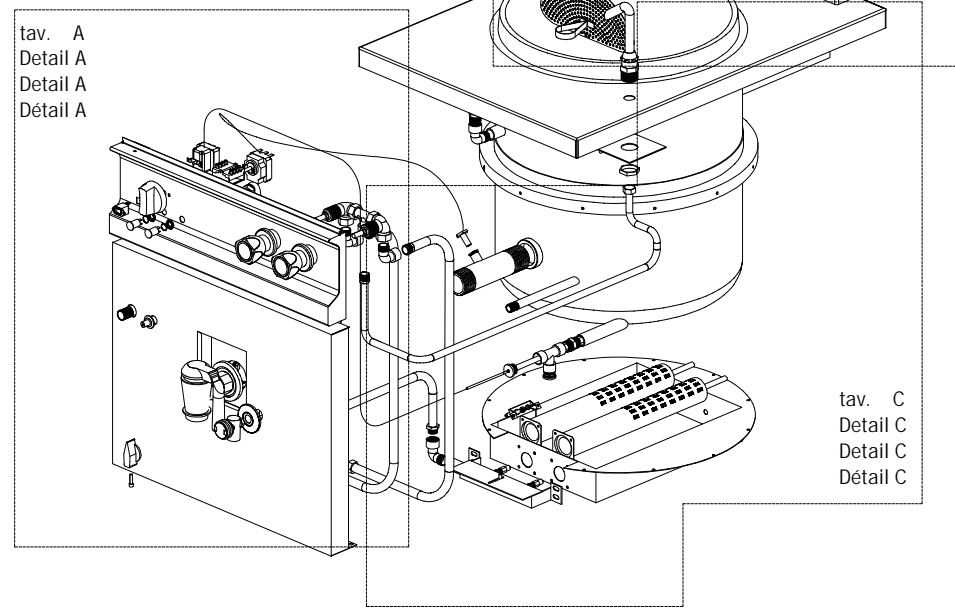
Зип Общепит
 ysezip.ru
 +7(812)987-08-81



tav. B
 Detail B
 Detail B
 Détail B

tav. A
 Detail A
 Detail A
 Détail A

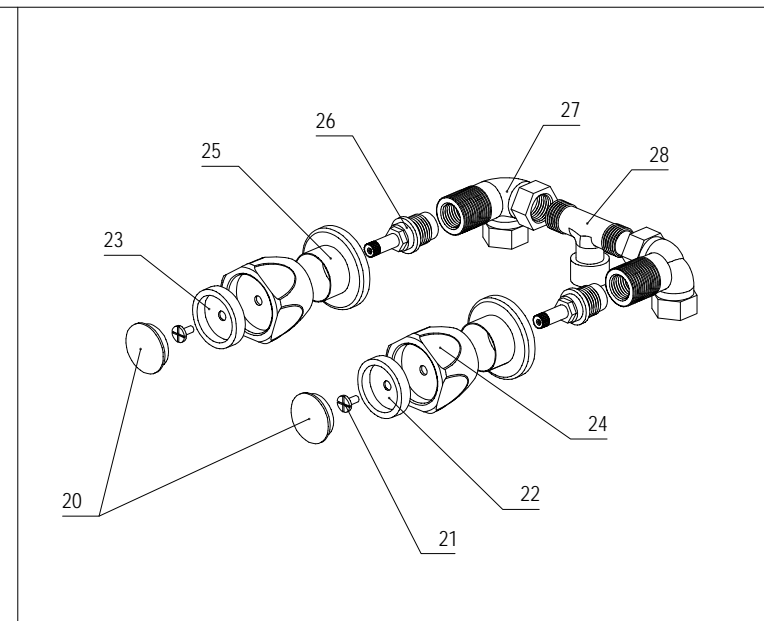
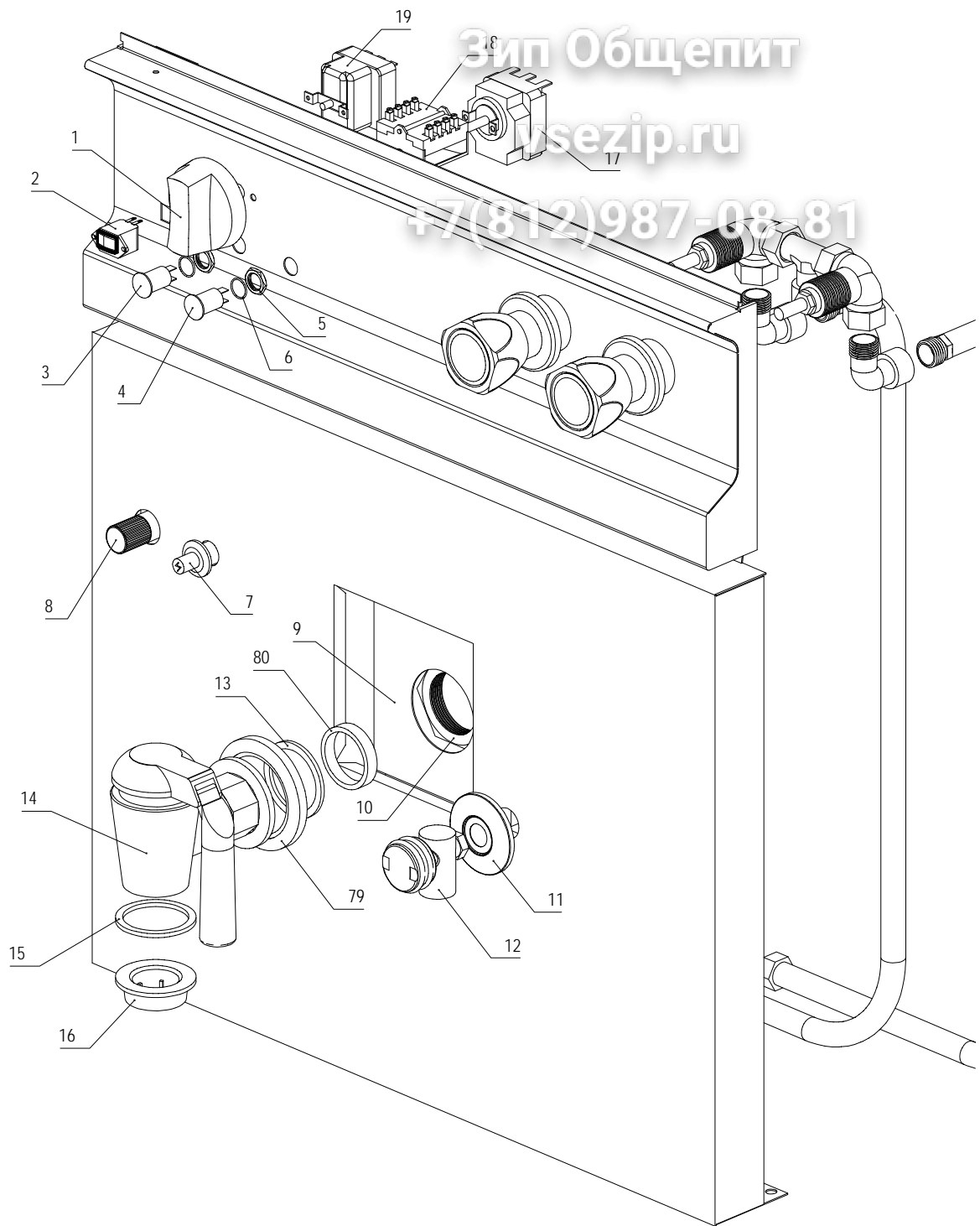
tav. C
 Detail C
 Detail C
 Détail C

tav. D
 Detail D
 Detail D
 Détail D



Serie Serie Série Série ECOLINE	Modello Model Model Model GKS/60	Codice KoDEX Code Code 0107015392	Tav. Detail Detail Détail 00
Primo numero di serie Erste Seriennummer First serial number Première numéro de série	Ultimo numero di serie Letzte Seriennummer Last serial number Dernière numéro de série	Revisione Revision Revision Révision 00	
Disegnato Gezeichnet T. Tschigg	Approvato Geprüft 	File File GKS60.DWG	Data Datum 10/04/01
 ambach® GROSSKÜCHENTECHNIK - GRANDI CUCINE			39052 Kallern-Caldaro-ITALY Tel. 0471-662213 Telefax 0471-662065

Зип Общепит
 www.sezip.ru
 +7(812)987-08-81

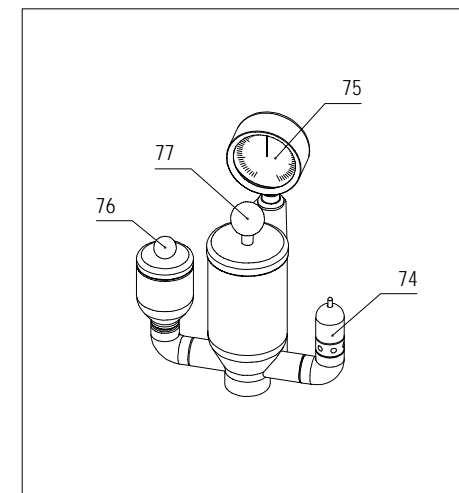
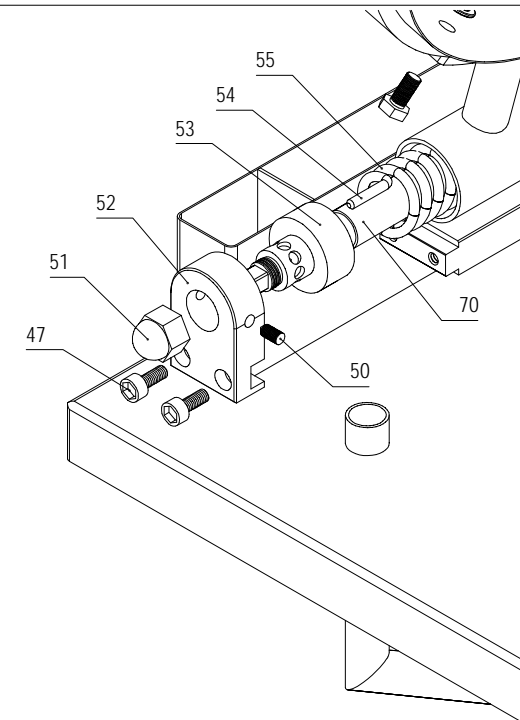
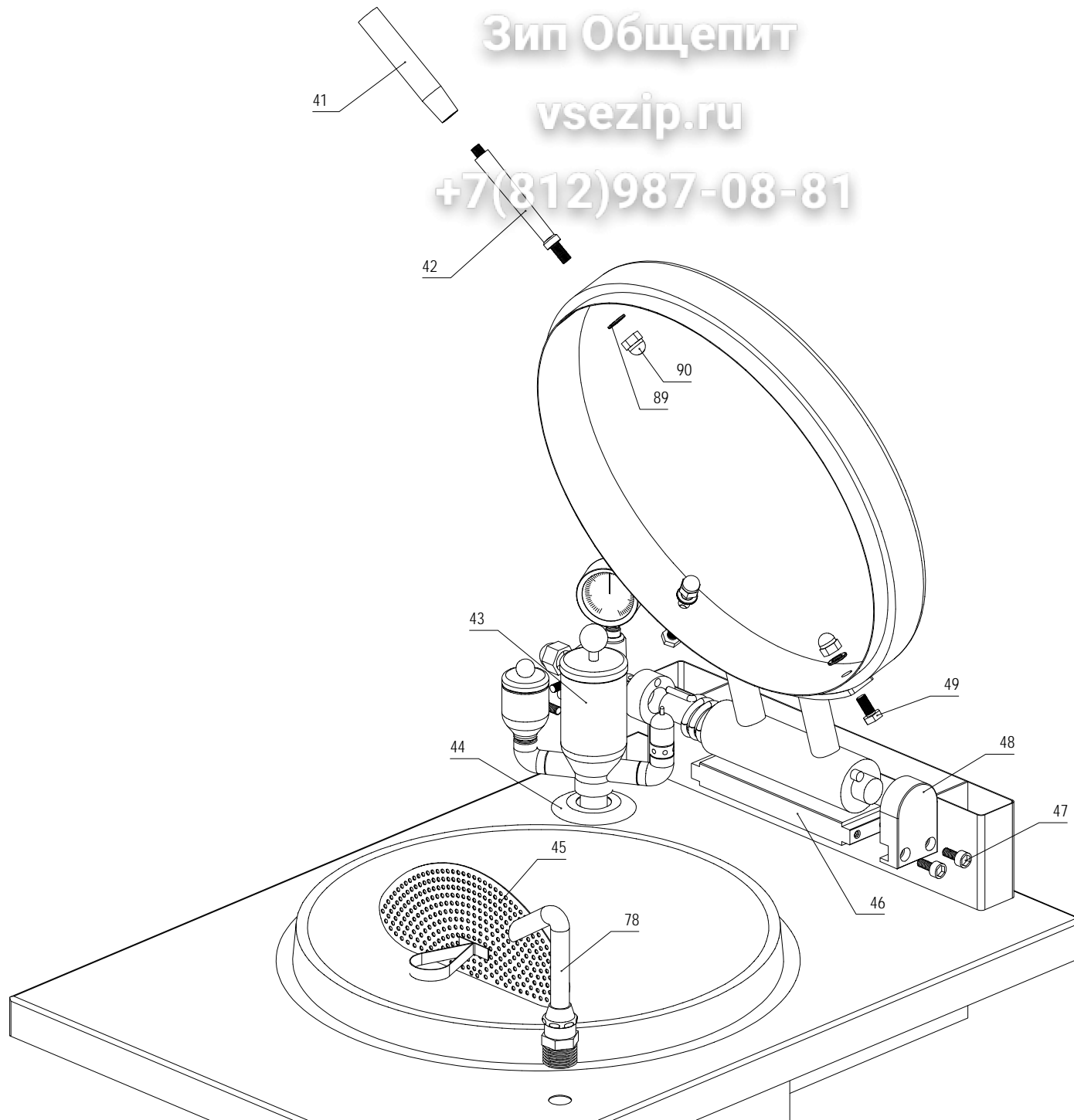


Serie Serie Série	ECOLINE	Modello Model Model	GKS/60	Codice Kodex Code	0107015392	Tov. Detail Détail	A
Primo numero di serie Erste Seriennummer First serial number Première numéro de série		Ultimo numero di serie Letzte Seriennummer Last serial number Dernière numéro de série		Revisione Revision Revision Révision		00	
Disegnato Gezeichnet	T. Tschigg	Approvato Geprüft		File Date	GKS60.DWG	Data Datum	10/04/01
						39052 Kallern-Caldaro-ITALY Tel. 0471-662213 Telefax 0471-662065	
GRÖSSKÜCHENTECHNIK - GRANDI CUCINE							

Зип Общепит

vsezip.ru

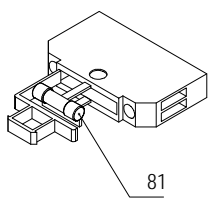
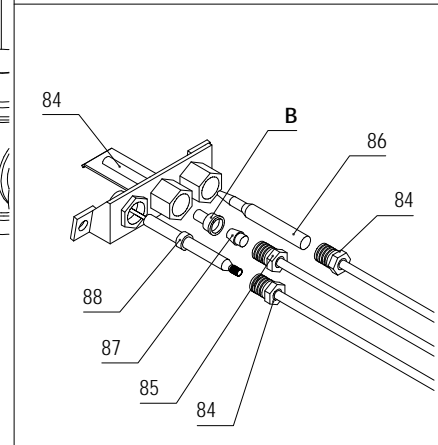
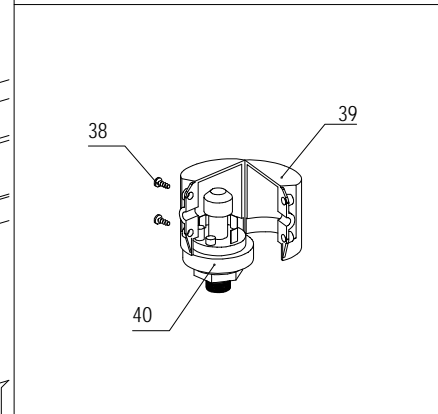
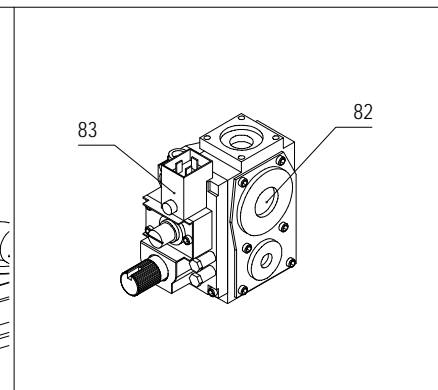
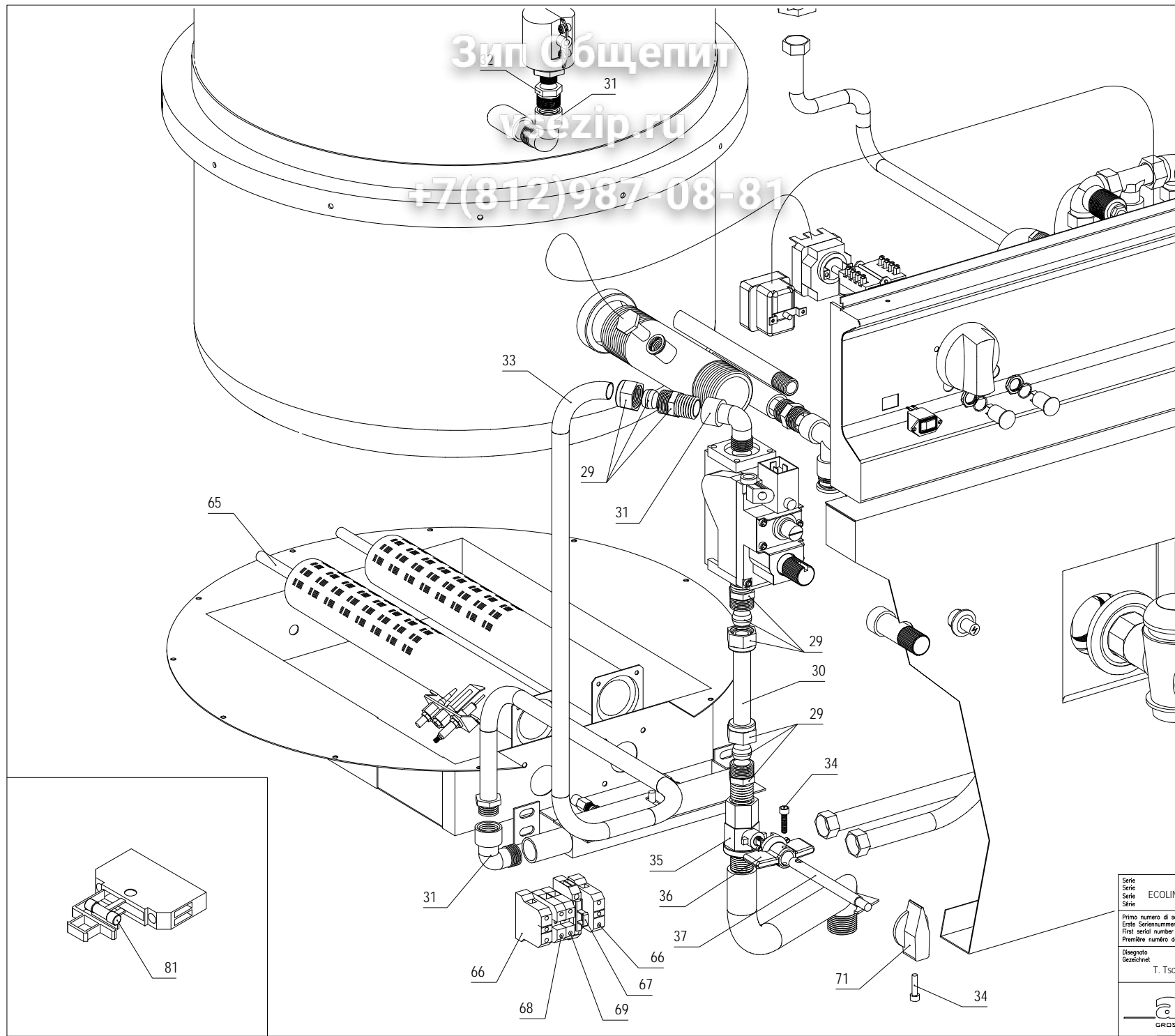
+7(812)987-08-81




Serie Serie Série	ECOLINE	Modello Model Model	GKS/60	Codice KoDEX Code	0107015392	Tav. Detail Détail	B
Primo numero di serie Erste Seriennummer First serial number Première numéro de série		Ultimo numero di serie Letzte Seriennummer Last serial number Dernière numéro de série		Revisione Revision Révision	00		
Disegnato Gezeichnet	T. Tschigg	Approvato Geprüft		File File	GKS60.DWG	Data Datum	10/04/01
ambach GROSSKÜCHENTECHNIK - GRANDI CUCINE						39052 Kallern-Caldaro-ITALY Tel. 0471-662213 Telefax 0471-662065	

Зип Общепит
 vzezip.ru

+7(812)987 08-81



Serie Série Serie Série	ECOLINE	Modello Model Model Model	GKS/60	Codice KoDEX Code Code	0107015392	Tav. Detail Detail	D
Primo numero di serie Erste Seriennummer First serial number Première numéro de série		Ultimo numero di serie Letzte Seriennummer Last serial number Dernière numéro de série		Revisione Revision Revision Révision	00		
Disegnato Gezeichnet	T. Tschigg	Approvato Geprüft		File File	GKS60.DWG	Data Datum	10/04/01
ambach GROSSKÜCHENTECHNIK - GRANDI CUCINE						39052 Kallern-Caldaro-ITALY Tel. 0471-662213 Telefax 0471-662065	

0107015392 Model: GKS/60
Gas Kochkessel 60 Liter
Gas pan 60 litres

7 (812) 987-08-81
vsezip.ru
Pentola a gas 60 litri
Marmite à gaz 60 litres

Code	Beschreibung	Descrizione	Description	Désignation	St/Qty	Start	Finish	Serialnr.
1	5022904313	Schaltknopf	Manopola	Knob	Bouton de commande	30° - 110° C		
2	5024109258	Flammen-Anzeiger	Indicatore termocoppia	Thermocouple indication	Indication thermocouple	BPG/50		
3	5061111706	Signalleuchte gelb	Lampada spia gialla	Yellow control lamp	Voyant lumineux jaune	SGF 230V		
4	5061111708	Signalleuchte weiß	Lampada spia bianca	White control lamp	Voyant lumineux blanc	SGF 230V		
5	5040316827	Mutter MS vernickelt	Controdato ottone nichelato	Brass nut nickeled	Ecrou en laiton nickelé	M13x0,75		
6	5017316826	Silikondichtring	Guarnizione anello silicone	Silicon sealing ring	Bague d'étanchéité en silicone	D=12,8mm		
7	5060408640	Piezozünder	Accensione piezo	Piezo lightning	Allumeur piézo-électrique	PZ 10006		
8	5022910518	Schaltknopf Verlängerung	Prolunga manopola	Knob extension	Rallonge de bouton	NOVA L. 57		
9	3001811891	Blende Auslauf	Pannello scarico	Drain panel	Panneau de vidange	GKS/60		
10	5040320714	Gegenmutter	Controdado	Counternut	Contre-écrou	MS 1/2" Fig 310		
11	5022202411	Rosette verchromt	Ghiera cromata	Chromium round plate	Rosace chromée	3/8"		
12	5018000055	Probierhahn	Rubinetto livello	Level cock	Robinet de jauge	3/8" KK		
13	5017323620	Dichtung Sicherheitsentleerha.	Guarnizione rubinetto scarico	Pet safety cock seal	Joint de robinet de vidange	1 1/2"		
14	5018013159	Sicherheitsentleerhahn	Rubinetto scarico	Pet safety cock	Robinet de vidange	1 1/2"		
15	5017316243	Beilagscheibe Entleerhahn	Rondella rubinetto scarico	Washer for pet cock	Rondelle pour robinet de vidange	1 1/2"		
16	5022212341	Rosette für Entleerhahn	Ghiera per rubinetto scarico	Round plate for pet cock	Rosace pour robinet de vidange	1 1/2"		
17	5061603938	Thermostat 30°-110° C	Termostato 30°-110° C	Thermostat 30°-110° C	Thermostat 30°-110° C	BPE/BPG		
18	5060904036	Schalter 4 polig	Commutatore 4 poli	Switch 4 poles	Commutateur quadri polaire	0+1		
19	5061603920	Sicherheitsthermostat	Termostato limitatore	Safety thermostat	Thermostat de sécurité	KKG		
20	5025000108	Plackette verchromt	Placchetta cromata	Chromium placard	Plaquette chromée	"Mamoli"		
21	5040913785	Schraube für Wasserarmatur	Vite per rubinetto incasso	Screw for water fitting	Vis pour robinetterie à eau	M5		
22	5031400110	Ring Kunststoff blau	Anello plastica blu	Blue synthetic ring	Rondelle plastique bleue	"Mamoli"		
23	5031400109	Ring Kunststoff rot	Anello plastica rosso	Red synthetic ring	Rondelle plastique rouge	"Mamoli"		
24	5022913784	Knebel Wasserarmatur	Manopola rubinetto ad incasso	Knob water fitting	Poignée robinetterie à eau			
25	5022213783	Rosette Wasserarmatur	Ghiera rubinetto ad incasso	Round plate water fitting	Rosace pour robinet à eau			
26	5018007381	Wasserhahn Oberteil	Movimento incasso	Water cock upper part	Bec de robinet d'eau	1/2"		
27	5018013782	Wasserarmatur	Rubinetto ad incasso	Water fitting	Robinetterie à eau	1/2"		
28	5051101294	T-Stück Messing 1/2" W+M/M	T ottone 1/2" F+M/M	T brass 1/2" F+M/M	Pièce en T en laiton 1/2" F+M/M	Art. 463		
29	5051220023	Rohrverschraubung Messing	Raccordo ottone	Brass pipe union	Raccord vissé en laiton	MS 1/2">16		
30	5000515685	Rohr Gasventil	Tubo valvola gas	Gas valve tube	Tuyau de soupape à gaz	GKS		
31	5050101267	Bogen Messing M+W	Angolo ottone M+F	Elbow brass M+F	Raccord coudé en laiton M+F	1/2" Art. 458		
32	5051301297	Reduzierung Messing	Riduzione ottone	Brass adapter	Douille de réduction en laiton	1/2">3/8" Art. 448		
33	5024616036	Wellschlauch Gas	Tubo flessibile gas	Flexible gas tube	Flexible d'amenée de gaz	L=600mm 1/2"		
34	5041400387	Zylinderschraube in. 6kt	Vite tcei	Hexagon cylinder screw	Vis cylindrique hexagonale	M5x12 Inox		
35	5018014350	Gas Absperrhahn	Rubinetto chiusura gas	Gas insulation cock	Robinet d'arrêt gaz	1/2" System		
36	3522914349	Griff Absperrhahn	Manopola rubinetto chiusura	Insulation cock handle	Poignée de robinet d'arrêt	System		
37	5001115697	Welle Absperrhahn	Asta rubinetto gas	Shaft insulation cock	Axe de robinet d'arrêt	GKS		
38	5041703368	Zylinderblechschraube	Vite autofilettante	Cylinder parker screw	Vis à tête cylindrique	3,9x9,5		
39	5003116222	Deckel Druckwächter	Coperchio pressostato	Cover pressure control device	Couvercle pressostat			
40	5061315480	Druckwächter Dampfüberwach.	Pressostato controllo vapore	Pressure switch steam control	Pressostat - contrôle de vapeur			
41	5005607080	Griff Deckel	Maniglia coperchio	Cover handle	Poignée de couvercle	M 10 KSK	05/09/00	836217

0107015392 Model: GKS/60
Gas Kochkessel 60 Liter
Gas pan 60 litres

vsezip.ru
Pentola a gas 60 litri
Marmite à gaz 60 litres

42	3001106215	Welle Griff	Perno maniglia	Switch shaft	Tige de poignée	KK	1
43	5018007443	Sicherheitsarmatur	Dispositivo sicurezza	Safety device	Robinetterie de sécurité	0,5 bar	1
44	3022203247	Rosette Inox	Ghiera inox	inox round plate	Rosace en acier	BPE/BPG/50	30/05/00 822145
45	5000800745	Abdeckung Auslauf Kochkessel	Filtro scarico pentola	Boiling pan drain filter	Crépine de marmite	1" 1/2 D=440	1
46	5012014661	Scharnier Platte	Piastra cerniera	Plate hinge	Charnière de plaque	ESK/GSK/150	1
47	5041402628	Zylinderschraube	Vite tc	Cylinder screw	Vis à tête cylindrique	M8x20 Inox	4
48	5008914665	Lager Deckelhub rechts	Supporto coperchio destra	Right cover bearing	Palier de couvercle droite	ESK/GSK/100	1
49	5041002641	Schraube 6kt	Vite te esagonale	Hexagon screw	Vis hexagonale	M10x20 - Inox 18/8	2
50	5041810578	Gewindestift	Perno filettato	Pivot	Vis sans tête		1
51	5040412194	Hutmutter Inox	Dado es. cieco inox	Hexagonal nut inox	Ecrou borgne en inox	KSK/150M20x1,5	1
52	5008914664	Lager Deckelhub links	Supporto coperchio sinistra	Left cover bearing	Palier de couvercle gauche	ESK/GSK/100	1
53	5001109945	Welle Deckelhub links	Asse alzacoperchio sinistro	Left shaft cover lifting	Axe levage du couvercle gauche	KKK/150-250	1
54	5006315603	Halter Feder	Supporto molla	Spring holder	Support de ressort	SK/KS40-60	2
55	5004714718	Feder Deckelhub	Molla alzacoperchio	Spring cover lifting	Ressort pour levage couvercle	ESK/GSK/40	1
56	5002214443	Brennerrampe	Rampa bruciatore	Burner rail	Brûleur à rampe	GSK	1
57	5024615449	Dampfschlauch Inox	Tubo teflon inox	Teflon flexible tube inox	Tuyau flexible téflon inox	L=900mm	2
58	5051001287	Doppelnippel Messing	Nipplo doppio ottone	Double nipple brass	Double raccord en laiton	MS 1/2" Art.441	1
59	5040320713	Gegenmutter	Controdado	Counternut	Contre-écrou	MS 1/2" Fig 310	1
60	5024615458	Dampfschlauch Inox	Tubo teflon inox	Teflon flexible tube inox	Tuyau flexible téflon inox	L=500mm	1
61	5051101292	T-Stück Messing	T ottone	T brass	Pièce en T en laiton	1/2" Art.461	2
62	3528605198	Hülse Thermostat	Boccola termostato	Bush thermostat	Manchon thermostat	KKG/BPG	1
63	3010015300	Regulierblech Luft	Lamiera regolazione aria	Air regulation plate	Tôle de régulation d'air	GSK	1
64	5050201272	Blindstopfen Messing M	Calotta ottone maschio	Capscrew brass male	Tampon borgne mâle laiton	MS 1/2" Art.452	2
65	5016914561	Brenner Gaskessel	Brucciatoe pentola gas	Burner gas boiling pan	Brûleur de marmite à gaz	GSK/40/60	2
66	5060513987	Erdungsklemme gelb/grün	Morsetto terra giallo/verde	Yellow/green ground terminal	Borne de terre jaune/verte	6QMM	2
67	5061807908	Sicherungshalter	Porta fusibile	Fuse holder	Porte-fusible	Siemens	1
68	5060513981	Universalklemme grau	Morsetto universale grigio	Grey universal terminal	Borne universelle grise	6QMM	1
69	5060513984	Null-Leiterklemme blau	Morsetto neutro blu	Blue neutral terminal	Borne neutre bleue	6QMM	1
70	3001114687	Welle Feder innen	Asse molla interna	Spring shaft inside	Axe de ressort intérieur	ESK/GSK	1
71	5022914522	Knebel Absperrhahn	Manopola ad indice	Knob insulation cock	Bouton robinet d'arrêt	System/Ecoli.	1
72	3015415763	Wanne Brenner	Vasca bruciatore	Burner basin	Cuvette de brûleur		1
73	5051013258	Nippel Auslauf	Nipplo scarico	Drain nipple	Raccord fileté de vidange	EKS/GKS/40/60	1
74	5018107456	Ent- und Belüfter	Valvola di depressione	Vacuum valve	Désaréateur/aérateur	R 1/2"	1
75	5027207356	Manometer D=60	Manometro d=60	Manometer d=60	Manomètre d=60	0-1,0 bar	1
76	5022913668	Pressstoffkugelknopf	Manopola sferica	Spherical button	Bouton sphérique	D=25 M5	1
77	5022913669	Pressstoffkugelknopf	Manopola sferica	Spherical button	Bouton sphérique	D=32 M8	1
78	5000508009	Rohr Wassereinlauf	Tubo erogazione acqua	Water supply tube	Tuyau d'alimentation d'eau	1/2" 90°	1
79	5022210634	Rosette	Ghiera	Round plate	Rosace	1.1/2" KK	1
80	5003012322	Distanzstück Nippel Auslauf	Distanziale nipplo scarico	Spacer block drain nipple	Pièce interc. raccord fil. vidange	1.1/2"	1
81	5061814248	Glassicherung 01078 250V	Fusibile 01078 250V	Fuse 01078 250V	Fusible 01078 250V	F. 5x20 2A	2
82	5018900703	Gasventil Sit 820	Valvola gas Sit 820	Gas valve Sit 820	Soupape à gaz Sit 820	Nova GKS	1
83	5061516585	Spule EV2	Bobina EV2	Coil EV2	Bobine EV2	220V 50Hz	1

0107015392 Model: GKS/60
Gas Kochkessel 60 Liter
Gas pan 60 litres

vsezip.ru
Pentola a gas 60 litri
Marmite à gaz 60 litres

84	5024706878	Zündbrenner 3 Weg 4mm	Bruciatore pilota 3 vie 4mm	Pilot burner 3 ways 4mm	Brûleur de veilleuse 3voies 4mm	ZG/GG	1
85	5040603572	Überwurfmutter	Dado	Nut	Ecrou-raccord	PeI D=4	1
86	5024108078	Thermofühler 1000mm	Termocoppia 1000mm	Thermocouple 1000mm	Thermocouple 1000mm	FG/GF	1
87	5050506686	Doppelkegelring Pilot	Bicono pilota tubo	Olive pilot pipe	Joint bicon. tuyau de veilleuse		1
88	5062606677	Zündkerze rund	Candela accensione rotonda	Round sparking plug	Bougie d'allumage ronde	GY/GF	1
89	5040202638	Beilagscheibe	Rondella	Washer	Rondelle de calage	D=10,4 INOX	3
90	5040402661	Hutmutter inox	Dado es. cieco inox	Hexagonal nut inox	Ecrou borgne en inox	M10 18/8	3
		<i>Düsentabellen siehe Bedienungsanleitung</i>	<i>Tabella ugelli vedi manuale d'installazione e d'uso</i>	<i>Jet chart see instruction manual</i>	<i>Tableau des gicleurs voir notice d'emploi et d'entretien</i>		
A		Brennerdüse	Ugello bruciatore	Burner jet	Gicleur de brûleur		2
B		Zündbrennerdüse	Ugello bruciatore pilota	Pilot burner jet	Gicleur du brûleur de veilleuse		1