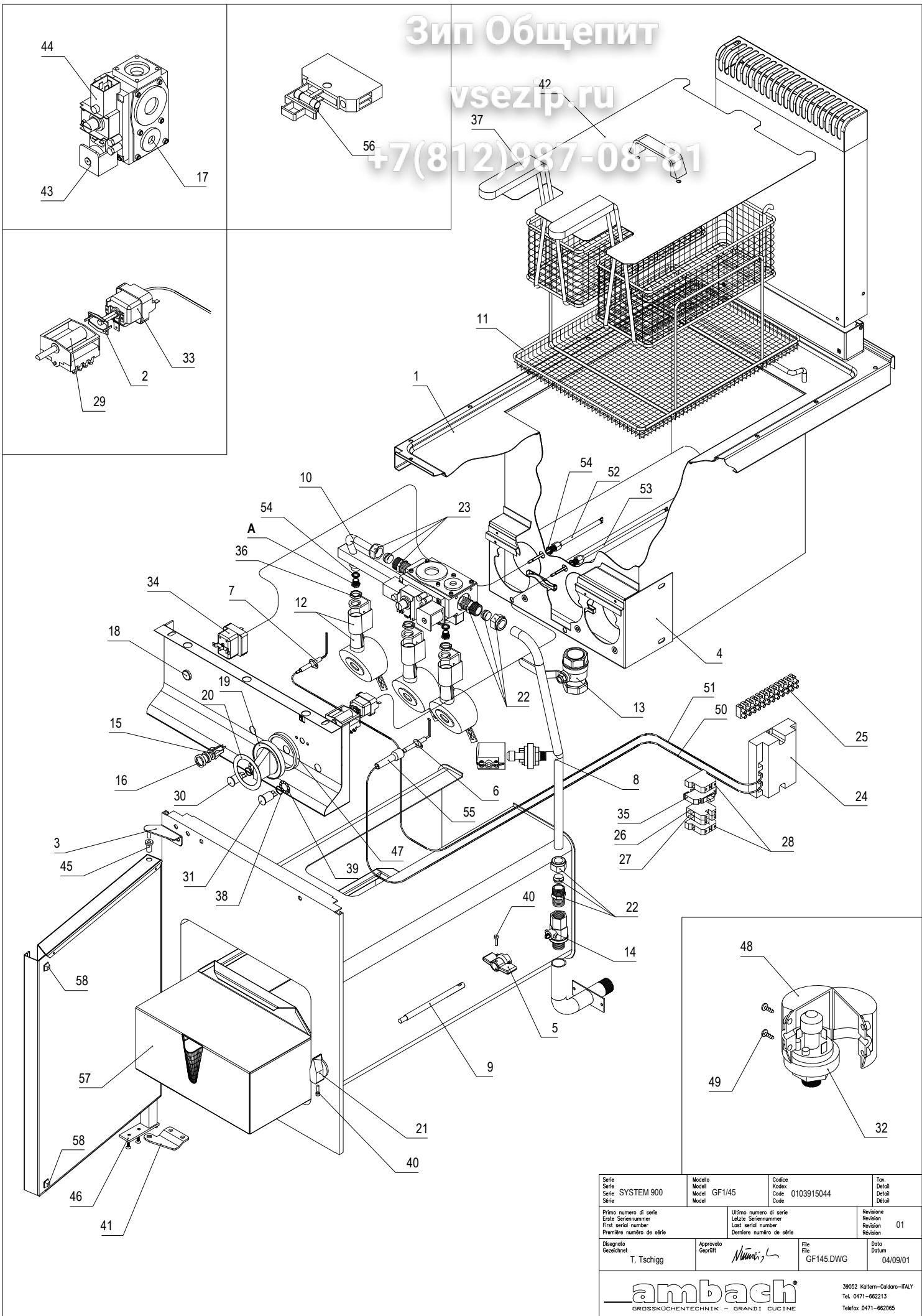


Зип Общепит

vsezip.ru

+7(812)987-08-81



Serie Serie Sfrie	Modello Model Model	Codice Kodex Code	Tav. Detail Detail
SYSTEM 900	GF1/45	0103915044	
Primo numero di serie Erste Seriennummer First serial number Premiere numero de serie	Ultimo numero di serie Letzte Seriennummer Last serial number Derniere numero de serie	Revisione Revision Revision	01
Disegnato Gezeichnet	Approvato Geprüft	File Date	Data Datum
T. Tschigg	<i>Manni</i>	GF145.DWG	04/09/01

ambach
GROSSKÜCHENTECHNIK - GRANDI CUCINE

39052 Kallern-Caldaro-ITALY
Tel. 0471-662213
Telefax 0471-662065

0103915044 Model: GF1/45
Gas Friteuse 1x18 Liter
Gas fryer 1x18 litres

Friggitrice a gas 1x18 litri
Friteuse à gaz 1x18 litres

Code	Beschreibung	Descrizione	Description	Désignation	St/Qty	Start	Finish	Serialnr.
1	3503411765 Einfassung + Wanne	Piano + vasca	Surface + basin	Plan de cuisson + cuve	1			
2	5006304040 Verbindungsbügel Thermostat	Staffa di collegamento	Connection bracket thermostat	Etrier de jonction thermostat	1			
3	3512014389 Scharnier oben links	Cerniera superiore sinistra	Left upper hinge	Charnière supérieure gauche	1			
4	3506312726 Halter Brenner	Supporto bruciatore	Burner holder	Support de brûleur	1			
5	3522914349 Griff Absperrhahn	Manopola rubinetto chiusura	Insulation cock handle	Poignée de robinet d'arrêt	1			
6	3562614387 Zündelektrode	Elettro accensione	Ignition electrode	Elettrode d'allumage	1			
7	3562614388 Überwachungsselektrode	Elettroirivelazione	Surveillance electrode	Elettrode de contrôle	1			
8	5000514298 Rohr Gasleitung	Tubo condotta gas	Tube gas pipe	Tuyau d'alimentation en gaz	1			
9	5001114386 Welle Absperrhahn	Asta rubinetto gas	Shaft insulation cock	Axe de robinet d'arrêt	1			
10	5002211221 Brennerampe	Rampa bruciatore	Burner rail	Brûleur à rampe	1			
11	5010114021 Panadensieb	Setaccio residui	Sieve residues	Tamis à résidus	1			
12	5016914328 Brenner Friteuse	Bruciatore friggitrice	Burner fryer	Brûleur de friteuse	3			
13	5018007498 Kugelventil 1"	Valvola a sfera 1"	Ball valve 1"	Soupape sphérique 1"	1			
14	5018014350 Gas Absperrhahn	Rubinetto chiusura gas	Gas insulation cock	Robinet d'arrêt gaz	1			
15	5018609593 Rückstellfeder rot	Pulsante reset rosso	Red reset button	Touche de réarmement rouge	1			
16	5018610589 Rückstell Rosette	Controcornice nera	Rosette return travel	Rosace touche de réarmement	1			
17	5018909590 Gasventil Novasit	Valvola gas Novasit	Gas valve Novasit	Soupape à gaz Novasit	1			
18	5019710156 Lochstopfen	Gommino copriforo	Hole stopple	Capuchon cache-trou	1	18/12/96		
19	5022914031 Elektro Schaltknopf	Manopola elettrica	Electric knob	Bouton de commande élec.	1			
20	5022914338 Knebelscheibe Elt.	Anello manopola elt.	Tommy disk electric	Rondelle de poignée électrique	1			
21	5022914522 Knebel Absperrhahn	Manopola ad indice	Knob insulation cock	Bouton robinet d'arrêt	1			
22	5051220023 Rohrverschraubung Messing	Raccordo ottone	Brass pipe union	Raccordo vissé en laiton	2			
23	5051220032 Rohrverschraubung gerade	Raccordo diritto	Straight pipe union	Raccordo droit vissé	1			
24	5060409548 Zündzentrale	Centralma accensione	Ignition central	Dispositif central d'allumage	1			
25	5060508821 Anschlussklemme	Morsettera	Connection terminal	Borne de raccordement	1	16/07/97		
26	5060513981 Universalklemme grau	Morsetto universale grigio	Grey universal terminal	Borne universelle grise	1	02/04/97		
27	5060513984 Null-Leiterklemme blau	Morsetto neutro blu	Blue neutral terminal	Borne neutre bleue	1	02/04/97		
28	5060513987 Erdungsklemme gelb/grün	Morsetto terra giallo/verde	Yellow/green ground terminal	Borne de terre jaune/verte	2	02/04/97		
29	5060904036 Schalter 4 polig	Commutatore 4 poli	Switch 4 poles	Commutateur quadri polaire	1			
30	5061109898 Signalleuchte gelb	Lampada spia gialla	Yellow control lamp	Voyant lumineux jaune	1			
31	5061111121 Signalleuchte weiß	Lampada spia bianca	White control lamp	Voyant lumineux blanc	1			
32	5061309598 Druckwächter	Pressostato	Pressure control device	Pressostat	1			
33	5061610987 Thermostat 100°-185° C	Termostato 100°-185° C	Thermostat 100°-185° C	Termostato 100°-185° C	1	27/10/97		
	5061611125 Thermostat 100°-190° C	Termostato 100°-190° C	Thermostat 100°-190° C	Termostato 100°-190° C	1		27/10/97	
34	5061614325 Sicherheitsthermostat	Termostato limitatore	Safety thermostat	Termostato de sécurité	1			
35	5061807908 Sicherungshalter	Porta fusibile	Fuse holder	Porte-fusible	1			
36	5040309060 Mutter FE 6kt	Dado FE esagonale	Hexagon iron nut	Ecrou hexagonal en fer	1			
37	5020811177 Korb Friteuse	Cestello friggitrice	Fryer basket	Panier de friteuse	2			
38	5017309716 Silikondichtung	Guarnizione anello silicone	Silicon sealing ring	Bague d'étanchéité en silicone	3			
39	5040209715 Befestigungsseibe	Rondella fissaggio	Fastening washer	Rondelle de fixation	3			
40	5041400387 Zylinderschraube in. 6kt	Vite teei	Hexagon cylinder screw	Vis cylindrique hexagonale	2			
41	3506315089 Halter Schamier links	Supporto cerniera sinistra	Left hinge support	Support de charnière gauche	1			
42	3503111033 Deckel	Coperchio	Cover	Couvercle	1			

0103915044 **Model: GF1/45**
Gas Friteuse 1x18 Liter
Gas fryer 1x18 litres

Friggitrice a gas 1x18 litri
Friteuse à gaz 1x18 litres

43	5061516584	Spule EV1	Bobina EV1	Coil EV1	Bobine EV1	220V 50Hz	1
44	5061516585	Spule EV2	Bobina EV2	Coil EV2	Bobine EV2	220V 50Hz	1
45	5027609400	Rolle Kunststoff Geräte	Boccola nylon apparecchiatura	Bushing nylon appliances	Bague nylon de porte	66 Naturel	1
46	2012000292	Scharnier Tür	Cerniera portina	Door hinge	Charnière de porte	G/85/M/KT	1
47	5017314030	Dichtung Schaltknopf	Guarnizione manopola	Switch seal	Joint de bouton de commande	VA 60	1
48	5003116222	Deckel Druckwächter	Coperchio pressostato	Cover pressure control device	Couvercle pressostat		1
49	5041703368	Zylinderblechschraube	Vite autofilettante	Cylinder parker screw	Vis à tête cylindrique	3,9x9,5	2
50	5061009584	Zündkabel	Cavo accensione	Ignition cable	Câble d'allumage	TPG/80II	1
51	5061009890	Überwachungskabel	Cavo rivelazione	Surveillance cable	Câble de contrôle	TPG/80II	1
52	3500514647	Rohr Fühler kurz	Tubo bulbo corto	Short probe tube	Tuyau de sonde court	GF/GY	1
53	3500514648	Rohr Fühler lang	Tubo bulbo lungo	Long probe tube	Tuyau de sonde long	GF/GY	1
54	5017302635	Dichtung Aluminium	Guarnizione alluminio	Aluminium seal	Joint d'étanchéité en aluminium	11,3x14,8x1,5	5
55	5060200369	Anschluß Kabel	Attacco candela	Cable connection	Câble de raccordement		1
56	5061814248	Glassicherung	Fusibile	Fuse	Fusible	Flink 5x20 2A	2
57	3015412119	Wanne Öl Ablauf	Vasca scarico olio	Oil drain basin	Cuve de vidange d'huile	GF/GY1/EF/EY	1
58	5019708049	Gummipuffer	Gommino antiurto	Rubber buffer	Tampon en caoutchouc		2

*Düsentabellen siehe
Bedienungsanleitung
Brennerdüse*

*Tabella ugelli vedi manuale
d'installazione e d'uso
Ugello bruciatore*

*Jet chart see instruction manual
d'emploi et d'entretien
Brunner jet*

*Tableau des gicleurs voir notice
d'emploi et d'entretien
Gicleur de brûleur*

A _____ **3**

Зип Ощепит

vsezip.ru

+7(812)987-08-81