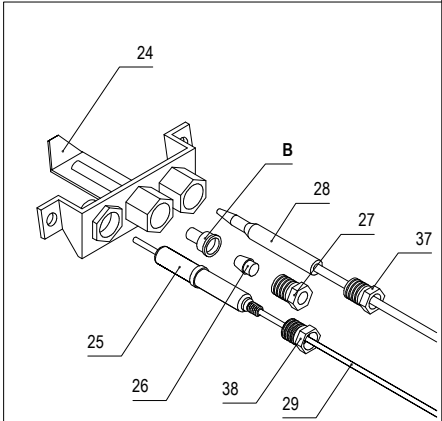
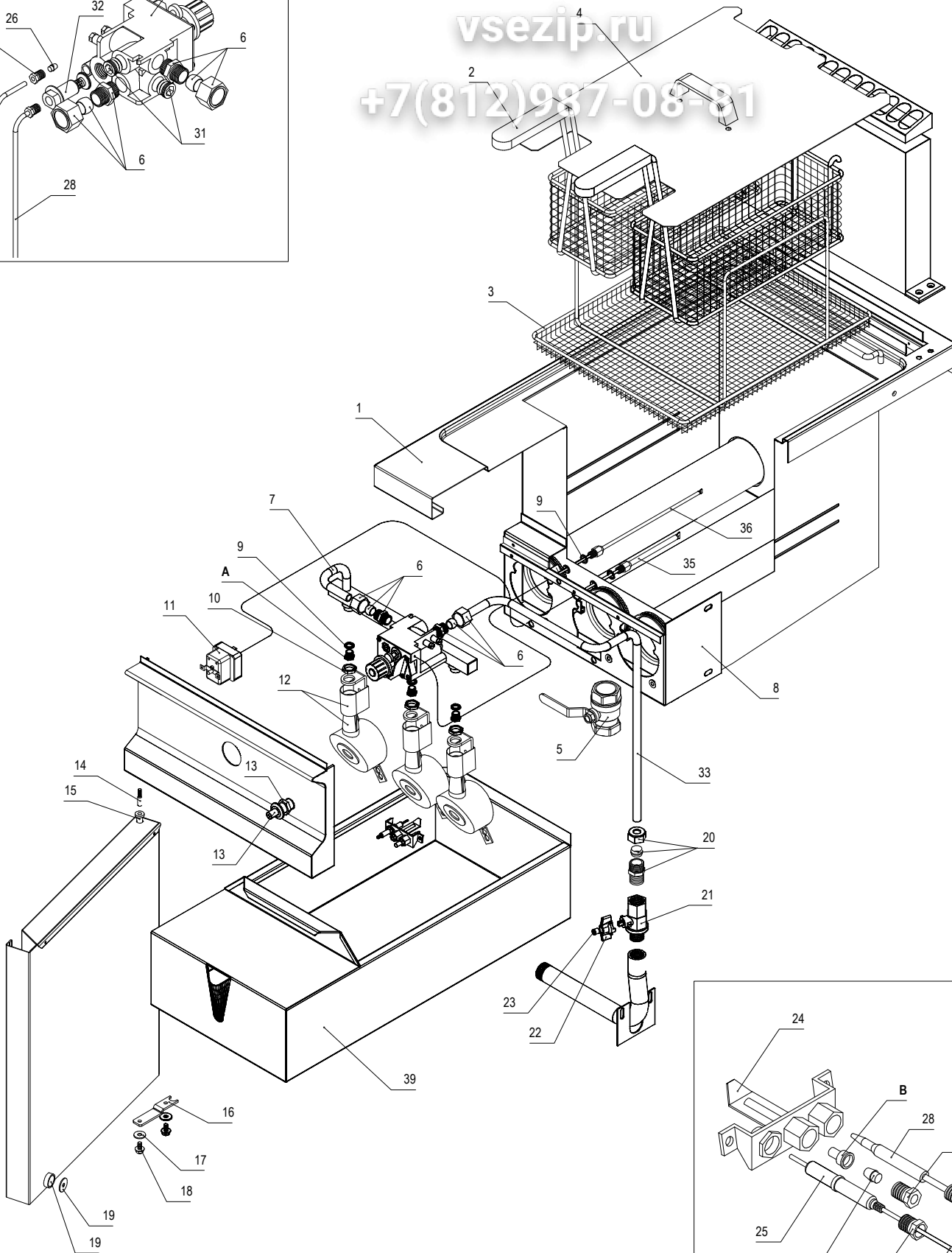
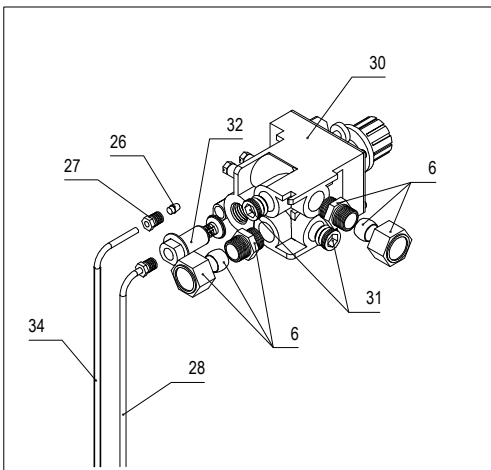


Зип Общепит

vsezip.ru

+7(812)987-08-81



Serie Serie Série	Modello Modell Model	Codice Kodex Code	Tav. Detail Détail
ECOLINE	GF140	0103915334	
Primo numero di serie Erste Seriennummer First serial number Première numéro de série	Ultimo numero di serie Letzte Seriennummer Last serial number Dernière numéro de série	Revisione Revision Révision	00
Disegnato Gezeichnet	Approvato Geprüft	File Date	Data Datum
T. Tschigg	<i>Manni</i>	GF140.DWG	25/07/01
		39052 Kaltens-Caldaro-ITALY Tel. 0471-662213 Telefax 0471-662065	

**0103915334 Model: GF1/40**  
**Gas Friteuse 1 x 18 Liter**  
**Gas fryer 1 x 18 litres**

**Friggitrice a gas 1 x 18 litri**  
**Friteuse à gaz 1 x 18 litres**

Code	Beschreibung	Descrizione	Description	Désignation	St/Qty	Start	Finish	Serialnr.
1	3503411721	Einfassung + Wanne	Surface + basin	Plan de cuisson + cuve	1			
2	5020811177	Korb Friteuse klein	Small frying basket	Petit panier de friteuse	2			
3	5010114021	Panadensieb	Sieve residues	Tamis à résidus	1			
4	3503111033	Deckel	Cover	Couvercle	1			
5	5018007498	Kugelventil 1"	Ball valve 1"	Soupape sphérique 1"	1			
6	5051220038	Rohrverschraubung Messing	Brass pipe union	Raccord vissé en laiton	2			
7	5002214895	Brennerrampe	Burner rail	Brûleur à rampe	1			
8	3506312726	Halter Brenner	Burner holder	Support de brûleur	1			
9	5017302635	Dichtung Aluminium	Aluminium seal	Joint d'étanchéité en aluminium	5			
10	5040309060	Mutter FE 6kt	Hexagon iron nut	Ecrou hexagonal en fer	3			
11	5061614325	Sicherheitsthermostat	Safety thermostat	Thermostat de sécurité	1			
12	5016914328	Brenner Friteuse	Burner fryer	Brûleur de friteuse	3			
13	5060408640	Piezozünder	Piezo lightning	Allumeur piézo-électrique	1			
14	3012009010	Scharnier oben	Upper hinge	Charnière supérieure	1			
15	5027609400	Rolle Kunststoff Geräte	Bushing nylon appliances	Bague nylon de porte	1			
16	3006308990	Halter Scharnier unten	Upper hinge holder	Support de charnière bas	1			
17	5040202717	Beilagscheibe	Washer	Rondelle de calage	2			
18	5041001079	Festklebmschraube 6kt	Nut clamp sparking plug	Ecrou bloquer bougie d'allumage	2			
19	5029709133	Magnet Tür	Door magnet	Aimant de porte	1			
20	5051220032	Rohrverschraubung gerade	Straight pipe union	Raccord droit vissé	1			
21	5018014350	Gas Absperrhahn	Gas insulation cock	Robinet d'arrêt gaz	1	11/03/97		511023
22	5005614435	Griff Absperrhahn	Insulation cock handle	Poignée de robinet d'arrêt	1	02/04/97		511115
23	5028610768	Hülse Absperrhahn	Bush insulation cock	Manchon robinet d'arrêt	1			
24	5024706878	Zündbrenner 3 Weg 4mm	Pilot burner 3 ways 4mm	Brûleur de veilleuse 3voies 4mm	1			
25	5062606677	Zündkerze rund	Round sparking plug	Bougie d'allumage ronde	1			
26	5050503573	Doppelkegeling Pilot	Olive pilot pipe	Joint bicon. tuyau de veilleuse	2			
27	5040603572	Überwurfmutter	Nut	Ecrou-raccord	2			
28	5024107489	Thermofühler 500mm	Thermocouple 500mm	Thermocouple 500mm	1			
29	5061003550	Kabel Zündung	Ignition cable	Câble d'allumage	1			
30	5018916798	Gasventil Eurosit	Gas valve 0,35	Soupape à gaz 0,35	1			
31	5050200943	Blindstopfen Eurosit	Capscrew Eurosit	Tampon borgne Eurosit	2			
32	5029715229	Magneteinsatz	Magnet insert	Joint magnétique	1			
33	5000514906	Rohr Gasleitung	Tube gas pipe	Tuyau d'alimentation en gaz	1			
34	5000512684	Rohr Zündbrenner	Tube pilota	Tuyau de veilleuse	1			
35	3500514647	Rohr Fühler kurz	Short probe tube	Tuyau de sonde court	1			
36	3500514648	Rohr Fühler lang	Long probe tube	Tuyau de sonde long	1			
37	5040306819	Festklebmmutter Thermoem.	Hexagon screw clamp	Ecrou bloquer hexagonal	1			
38	5040317235	Festklebmmutter Zündkerze	Nut clamp thermocouple	Ecrou bloquer thermocouple	1			
39	3015412119	Wanne Ölablauf	Oil drain basin	Cuve de vidange d'huile	1			

**0103915334 Model: GF1/40**  
**Gas Friteuse 1 x 18 Liter**  
**Gas fryer 1 x 18 litres**

**Friggitrice a gas 1 x 18 litri**  
**Friteuse à gaz 1 x 18 litres**

Code	Beschreibung	Descrizione	Description	Désignation	St/Qty	Start	Finish	Serialnr.
	<i>Düsentabellen siehe Bedienungsanleitung</i>	<i>Tabella ugelli vedi manuale d'installazione e d'uso</i>	<i>Jet chart see instruction manual</i>	<i>Tableau des gicleurs voir notice d'emploi et d'entretien</i>				
<b>A</b>	Brennerdüse	Ugello bruciatore	Burner jet	Gicleur de brûleur	3			
<b>B</b>	Zündbrennerdüse	Ugello bruciatore pilota	Pilot burner jet	Gicleur du brûleur de veilleuse	1			

**Зип Ощепит**  
**vsezip.ru**  
**+7(812)987-08-81**