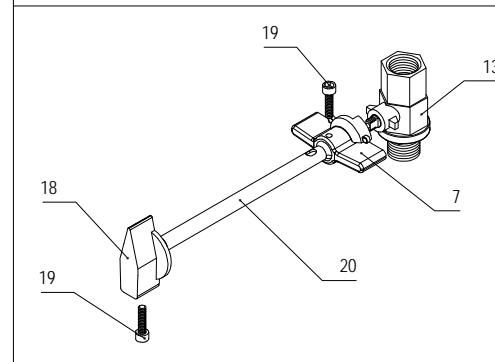
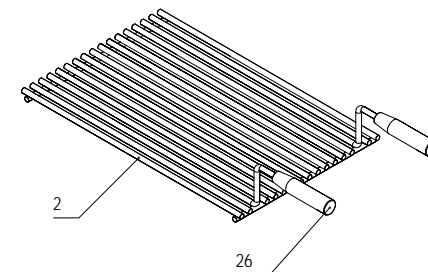
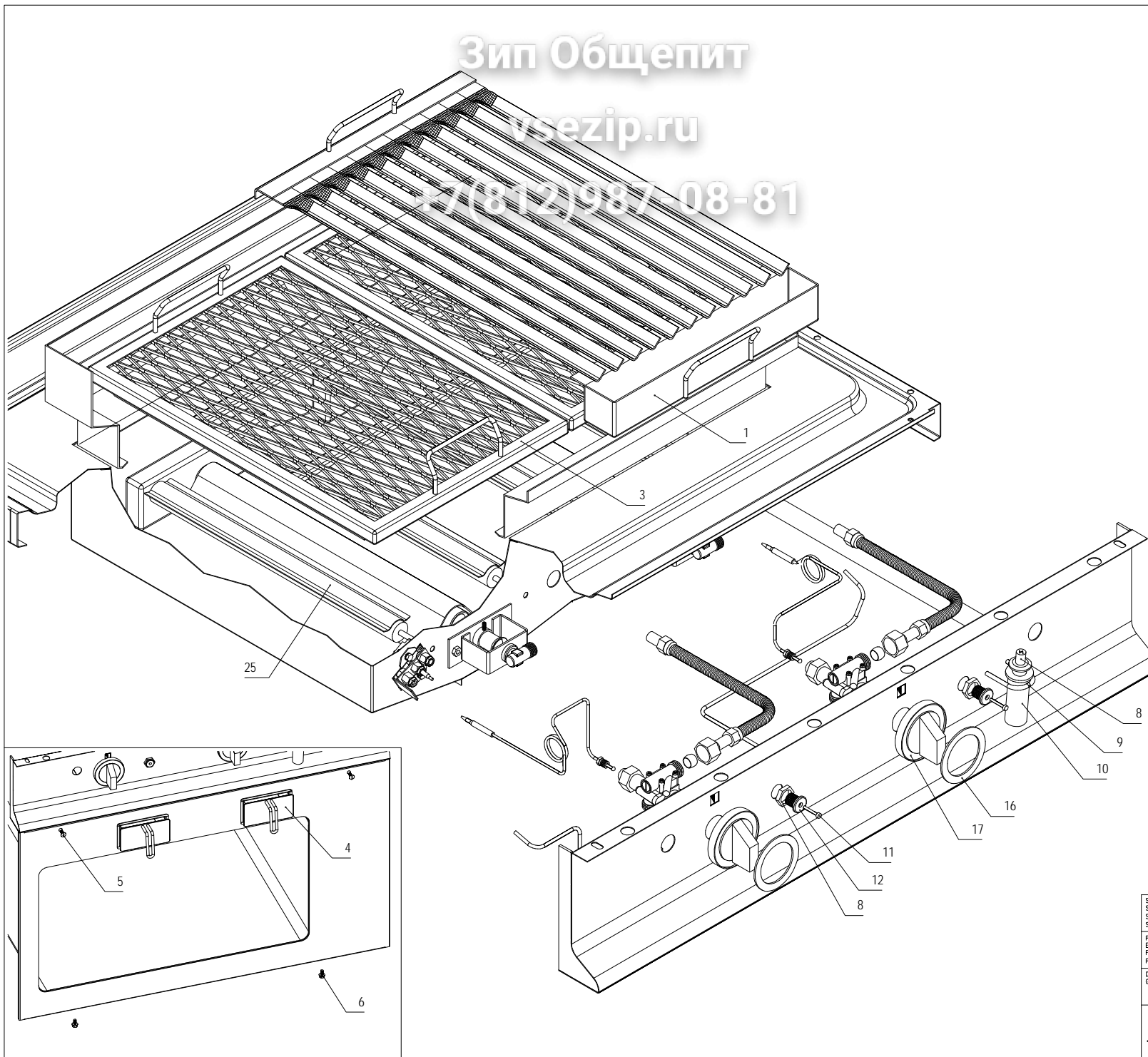


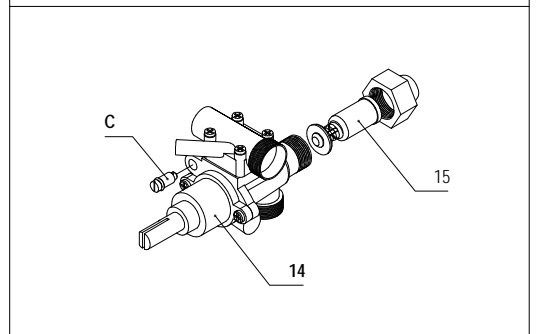
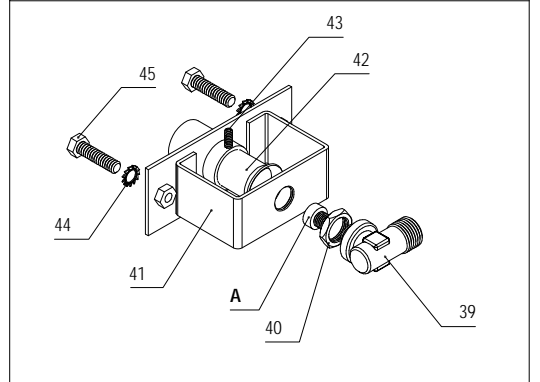
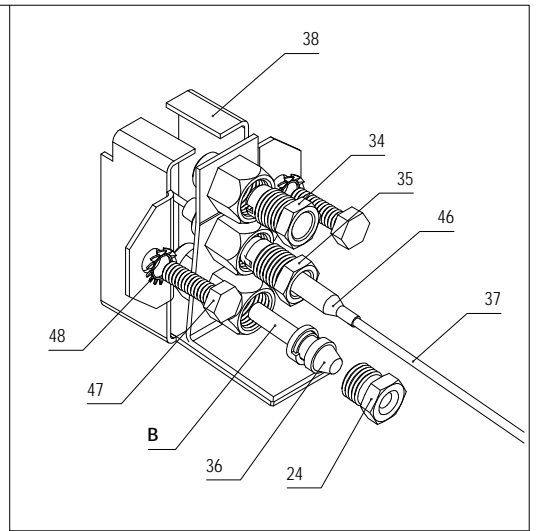
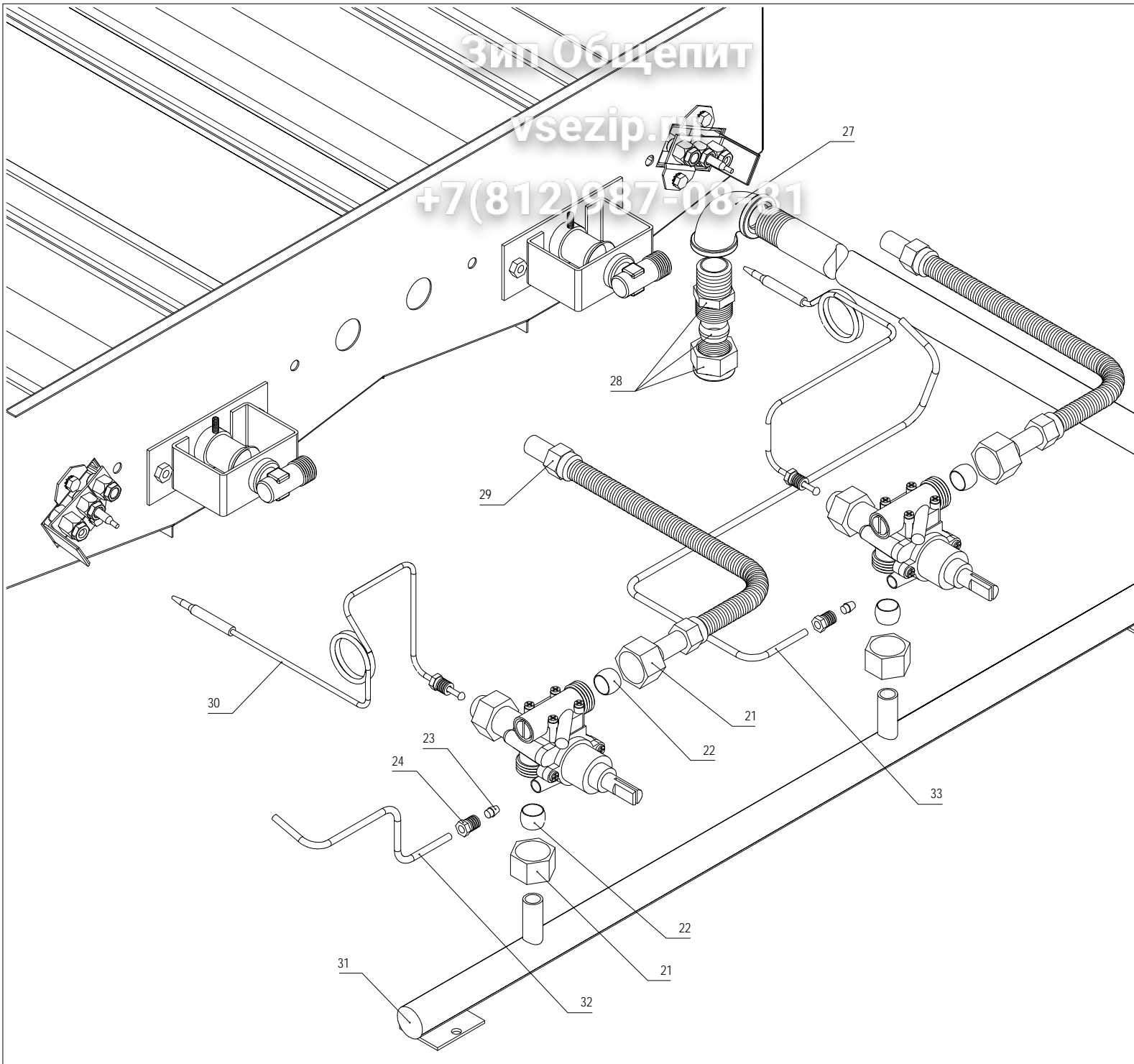
Зип Общепит

vsezip.ru

7/(812)987-08-81



Serie Serie Série	Modello Modell Model	Codice Kodex Code	Tav. Detail Détail
SYSTEM 900	GLG/90	0105216049	A
Primo numero di serie Erste Seriennummer First serial number Première numéro de série	Ultimo numero di serie Letzte Seriennummer Last serial number Dernière numéro de série	Revisione Revision Révision	00
Disegnato Gezeichnet	Approvato Geprüft	File GLG90.DWG	Data Datum
T. Tschigg		28/09/00	



Serie Série Série	Modello Model Model	Codice Kodex Code	Tov. Detail Détail
SYSTEM 900	GLG/90	0105216049	B
Primo numero di serie Erste Seriennummer First serial number Première numéro de série	Ultimo numero di serie Letzte Seriennummer Last serial number Dernière numéro de série	Revisione Revision Revision Révision	00
Disegnato Gezeichnet	Approvato Geprüft	File Date	Data Datum
T. Tschigg	<i>Nünzi</i>	GLG90.DWG	28/09/00
<b>ambach</b> <small>GROSSKÜCHENTECHNIK - GRANDI CUCINE</small>			<small>39052 Kallern-Caldaro-ITALY          Tel. 0471-662213          Telefax 0471-662065</small>

**0105216049 Model: GLG/90**
**Gas Lavagrill**
**Gas charcoal grill**
**Pietralavica a gas**
**Grill charcoal à gaz**

vsezip.ru

Code	Beschreibung	Descrizione	Description	Désignation	St/Qty	Start	Finish	SerialNr.
1	5005216079	Rost fettreiches Fleisch	Griglia per carni grasse	Grid for fat meat	Grille pour viandes grasses	GCG		2
2	3510116362	Rost für Fisch mit Griffe	Griglia per pesce con maniglie	Grid for fish with handles	Grille pour poisson av. poignées	GLG		2
3	5005216951	Rost für Lavasteine	Griglia per pietra lavica	Grid for charcoals	Grille pour pierres de lave	GLG		2
4	3512618172	Zusam. Lade Schmutzfang	Assieme cassetto di raccolta	Oil container assembly	Assembleur bac de récupérateur	GLG/90		2
5	5041510100	Linsenschraube	Vite	Oval screw	Vis à tête conique bombée	M6x15 Inox		2
6	5041010295	Festklemmschraube 6kt	Vite zigrinata	Hexagon screw clamp	Ecrou bloquer hexagonal	M6x12 Inox		2
7	3522914349	Griff Absperrhahn	Manopola rubinetto chiusura	Insulation cock handle	Poignée de robinet d'arrêt	System		1
8	5060408640	Piezozünder	Accensione piezo	Piezo lightning	Allumeur piézo-électrique	PZ 10006		1
9	5006314300	Halter Piezoschutz	Gancio supporto piezo	Piezo protection holder	Crochet d'allumeur piézo	System		1
10	5006314278	Halter Piezo	Supporto piezo	Piezo holder	Support d'allumeur piézo élec.	System		1
11	5060914259	Kontakt Piezo	Contatto piezo	Contact piezo	Contact piézo électrique	System		2
12	5006814260	Isolierhülse Piezo	Guaina isolante piezo	Insulating bush piezo	Manchon isolant piézo	System		2
13	5018014350	Gas Absperrhahn	Rubinetto chiusura gas	Gas insulation cock	Robinet d'arrêt gaz	1/2" System		1
14	5018914348	Gasventil	Valvola gas	Gas valve	Soupape à gaz	GH/45		2
15	5029711647	Magneteinsatz	Inserto magnetico	Magnet insert	Joint magnétique	Pel x 22/S		1
16	5022914331	Knebelscheibe Gas	Anello manopola gas	Tommy disk gas	Rondelle de poignée gaz	S/90		2
17	5022914032	Schaltknopf Gas	Manopola gas	Gas knob	Bouton de commande gaz	S/90		2
18	5022914522	Knebel Absperhahn	Manopola ad indice	Knob insulation cock	Bouton robinet d'arrêt	System/Ecoli.		1
19	5041400387	Zylinderschraube in. 6kt	Vite tcei	Hexagon cylinder screw	Vis cylindrique hexagonale	M5x12		2
20	5001114386	Welle Absperrhahn	Asta rubinetto gas	Shaft insulation cock	Axe de robinet d'arrêt	UB/System		1
21	5040603188	Überwurfmutter	Dado	Nut	Ecrou-raccord	M20x1,5>12		4
22	5050503001	Doppelkegelring Messing	Bicono ottone	Olive brass	Joint biconique en laiton	T.12 Dis.0906		4
23	5050503573	Doppelkegelring Pilot	Bicono pilota tubo	Olive pilot pipe	Joint bicon. tuyau de veilleuse	Pel D=4		2
24	5040603572	Überwurfmutter	Dado	Nut	Ecrou-raccord	Pel D=4		4
25	5016911984	Gas Brenner	Brucciato gas	Gas burner	Brûleur à gaz	GLG		2
26	5005616361	Griff Rost Fisch	Maniglia griglia pesce	Fish grid handle	Poignée grille poisson	GLG		4
27	5050102808	Bogen verzinkt	Gomito zincato	Elbow zinc	Raccord coudé zingué	Fig. 90 1/2"		1
28	5051220023	Rohrverschraubung Messing	Raccordo ottone	Brass pipe union	Raccord vissé en laiton	MS 1/2">16		2
29	5024613808	Wellschlauch Gasbrenner	Tubo flessibile bruc. gas	Flexible tube gas burner	Tuyau flexible pour brûleur gaz	GLG/70/80		2
30	5024107489	Thermofühler 500mm	Termocoppia 500mm	Thermocouple 500mm	Thermocouple 500mm	GUG		2
31	5014311579	Ventilrampe	Rampa valvole	Valve rail	Rampe tubulaire à soupape	GLG/90		1
32	5000513809	Rohr Zündbrenner links	Tubo pilota sinistro	Left pilot burner tube	Tuyau de veilleuse gauche	GLG/90		1
33	5000513810	Rohr Zündbrenner rechts	Tubo pilota destro	Right pilot burner tube	Tuyau de veilleuse droite	GLG/90		1
34	5040616958	Überwurfmutter Thermofühler	Dado pilota termocoppia	Nut thermocouple	Ecrou-raccord thermocouple	GLG/90		4
35	5040616959	Überwurfmutter Zündkerze	Dado pilota candela accensione	Nut sparking plug	Ecrou-raccord bougie d'allumage	GLG/90		2
36	5050511405	Doppelkegelring Pilot	Bicono pilota tubo	Olive pilot pipe	Joint bicon. tuyau de veilleuse	0,14		2
37	5061003549	Kabel Zündung	Cavo accensione	Ignition cable	Câble d'allumage	340 S/85		2
38	5024716410	Zündbrenner	Brucciato pilota	Pilot burner	Brûleur de veilleuse	Sit		2
39	5006316956	Halter Düse	Supporto ugello	Injector holder	Support gicleur	GLG		2
40	5040316957	Mutter 6kt Messing	Dado esagonale ottone	Hexagon brass nut	Ecrou hexagonal en laiton	M14x1 GLG		2
41	5006316953	Halter Düsenhalter	Supporto portaugelli	Holder for injector holder	Support gicleur support	GLG		2
42	5028616955	Regulierhülse Luft	Boccola regolazione aria	Air regulation bracket	Douille de régulation d'air	GLG		2
43	5040816960	Gewindestift innen 6kt	Perno filettato esagonale	Hex-socket set screw	Vis hexagonale sans tête	M4x10 INOX		2

# Зип Общепит

Rev. 00 - 10/00

<b>44</b>	5040102685	Zahnscheibe	Rondella dentellata	Crown gear	Rondelle dentée	D=6,4	4
<b>45</b>	5041003117	Schraube 6kt	Vite te esagonale	Hexagon screw	Vis hexagonale	M6x25 Inox	4
<b>46</b>	5062606677	Zündkerze rund	Candela accensione rotonda	Round sparking plug	Bougie d'allumage ronde	GY/GF	2
<b>47</b>	5041001249	Schraube 6kt	Vite te esagonale	Hexagon screw	Vis hexagonale	M5x12 A2 AISI 304	4
<b>48</b>	5040102670	Zahnscheibe	Rondella dentellata	Crown gear	Rondelle dentée	D=5,1 DIN 6798	4
		<i>Düsentabellen siehe Bedienungsanleitung</i>	<i>Tabella ugelli vedi manuale d'installazione e d'uso</i>	<i>Jet chart see instruction manual</i>	<i>Tableau des gicleurs voir notice d'emploi et d'entretien</i>		
<b>A</b>		Brennerdüse	Ugello bruciatore	Burner jet	Gicleur de brûleur		2
<b>B</b>		Zündbrennerdüse	Ugello bruciatore pilota	Pilot burner jet	Gicleur du brûleur de veilleuse		2
<b>C</b>		Minimumdüse	Ugello minimo	Minimum jet	Gicleur minimum		2