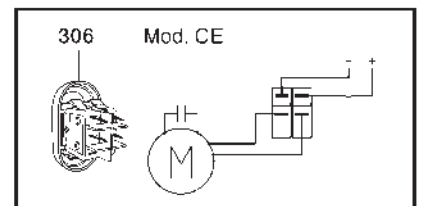
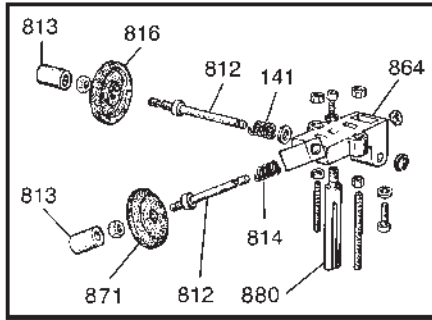


NB: aggiornato il 01/01/09  
Dis. 920 diventa 920/1  
Dis. 932 diventa 932/1



9864

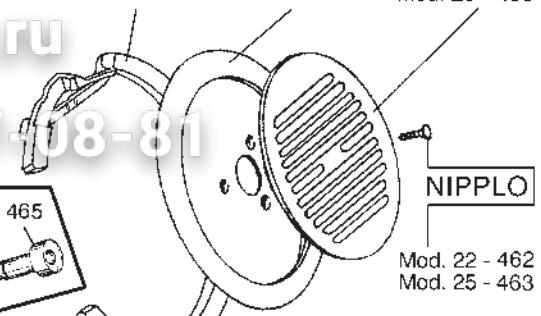
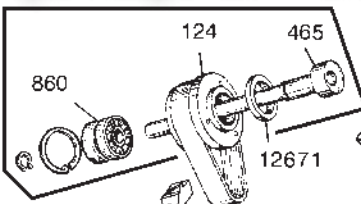


Mod. 22 - 1001  
Mod. 25 - 1002

Mod. 22 - 855  
Mod. 25 - 142

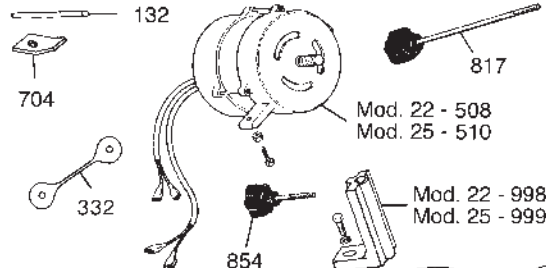
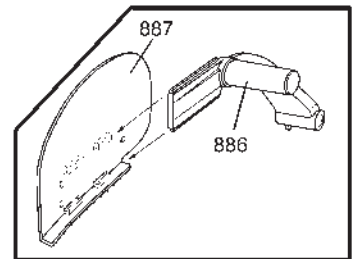
Mod. 22 - 489  
Mod. 25 - 490

9199



Mod. 22 - 462  
Mod. 25 - 463

9201

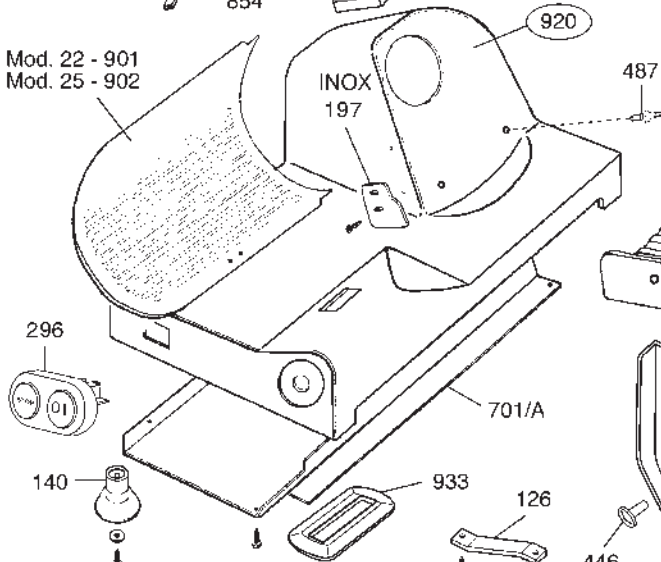


Mod. 22 - 508  
Mod. 25 - 510

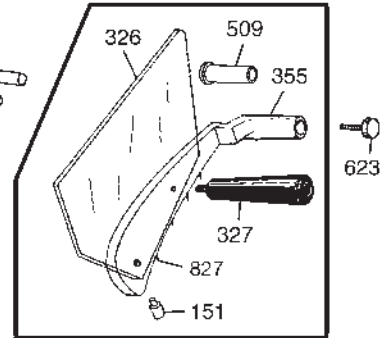
Mod. 22 - 484 SV 310  
Mod. 25 - 861 SV 330

Mod. 22 - 998  
Mod. 25 - 999

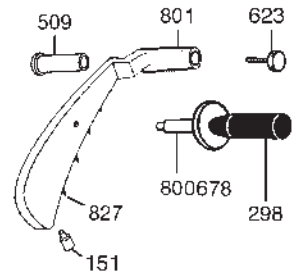
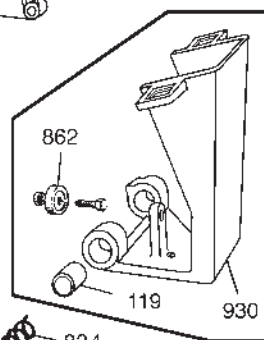
Mod. 22 - 901  
Mod. 25 - 902



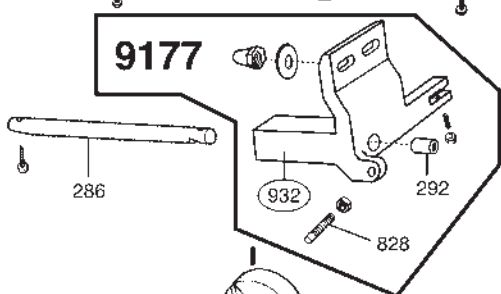
9204



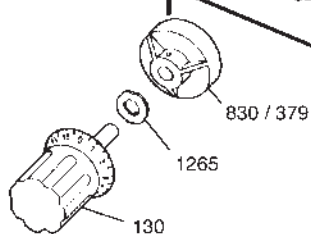
9952



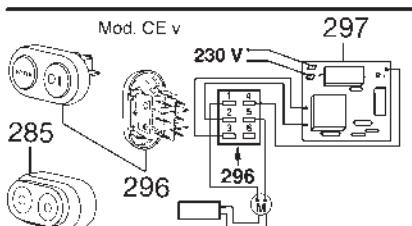
9177



$\mu F$  6,3 - 149  
 $\mu F$  8 - 182



ITALY 9167  
SCHUKO 9171



(NB): aggiornato il 01/01/09  
Dis. 920 diventa 920/1  
Dis. 932 diventa 932/1

