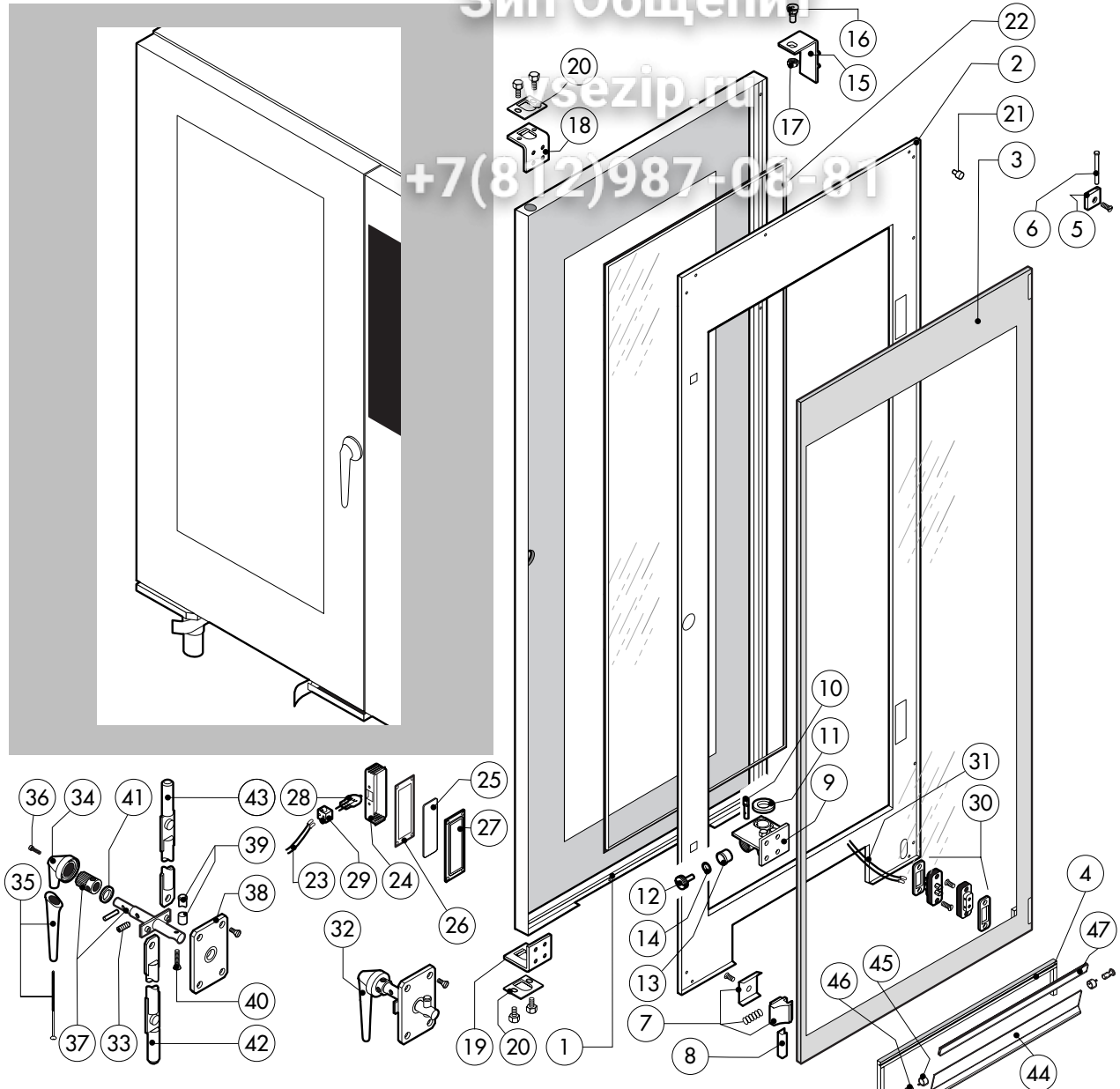


zipsezip.ru
+7(812)987-08-81



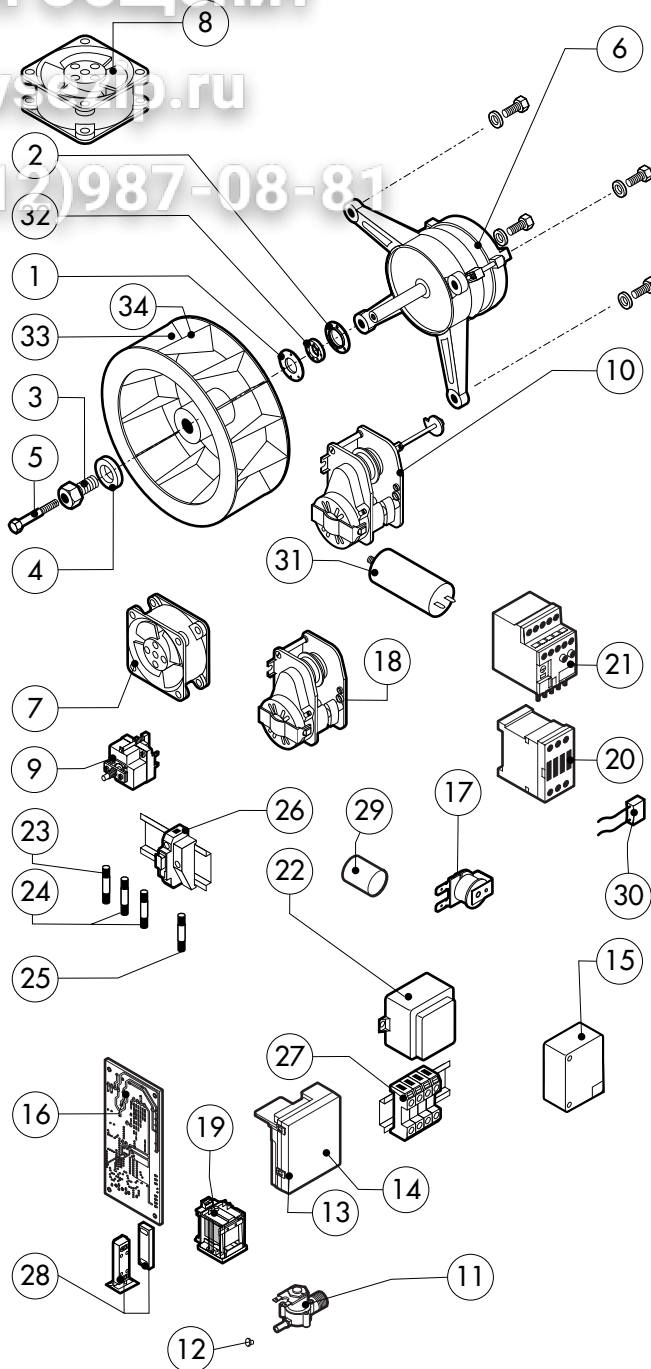
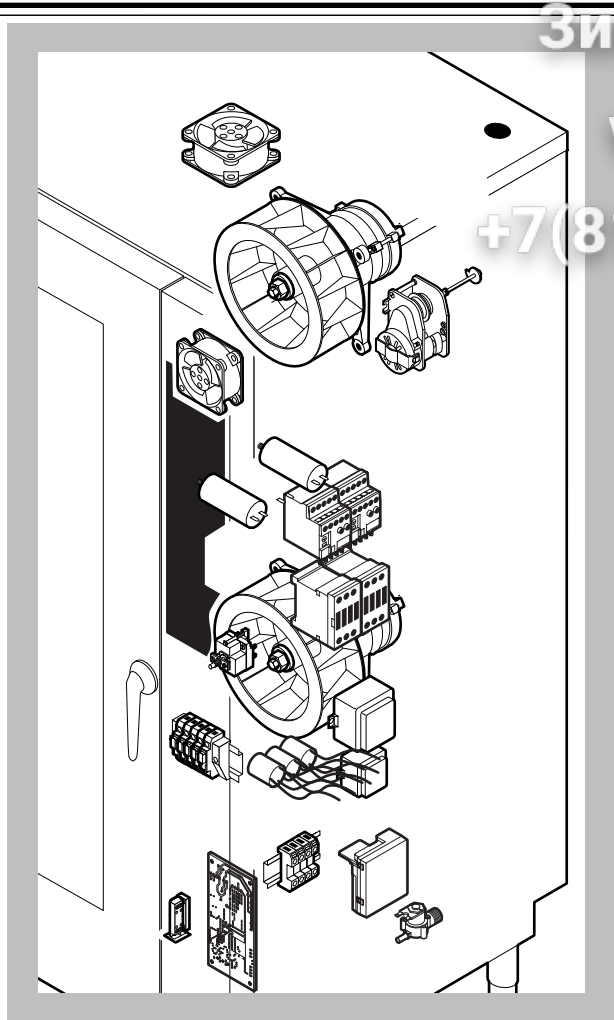
POS.	KODEX	ANZAHL	BESCHREIBUNG
1	R11205820	1	TUER
2	R11205830	1	INNENTUERE
3	R11100150	1	INNERES TÜRGLAS
4	R70044320	1	TRANSPORTWAGEN-ANSCHLAGSDICHTUNG (0,7MT)
5	R58001760	2	SCHARNIER F. INNENSCHIEBE
6	R58001770	2	SCHARNIERBOLZEN F. INNENSCHIEBE
7	R58001780	2	VERSCHLUSSSATZ F. INNENSCHIEBE
8	R11411860	2	"C" PROFIL
9	R11205390	1	UNTERES SCHARNIER MIT ARRETIERUNG
10	R58002540	1	KEIL F. TUERSTIFT
11	R58002550	1	GLEITSTUECK F. TUERARRETIERUNG
12	R58002560	1	DRUCKSCHRAUBE F. UNTERERS TUERSCHARNIER
13	R58002570	1	UNTERLEGSCHIEBE Ø 30/15x3
14	R61620091	16	TELLERFEDER Ø 14/6,4
15	R11200560	1	OBERES SCHARNIER
16	R58002150	1	OBERES SCHARNIERSTIFT
17	R58004050	1	MUTTER F. OBERES SCHARNIERSTIFT
18	R11411520	1	OBERE PLATTE F. DRUECKSTAEBE
19	R11205400	1	UNTERE PLATTE F. DRUECKSTAEBE
20	R10207680	2	PLATTE Z. EINFUEHRUNG DRUCKSTAEBE
21	R70050100	9	SILIKONANSCHLAG F. INNENSCHIEBE
22	R70044160	1	HARTGLASSDICHTUNG (3,72MT)
23	R66110320	1	VERDRAHTUNG TURBELEUCHTUNG
24	R11401440	2	LAMPENKALOTTE
25	R71500150	2	LAMPLENGLAS
26	R70044200	2	LAMPLENGLAS

POS.	KODEX	ANZAHL	BESCHREIBUNG
27	R11401450	2	FLANSH FLAMPENVERGLASUNG
28	R65270020	2	LAMPE 20W 12V G4
29	R65270450	2	LAMPENHALTERUNG
30	R65260750	1	LICHTKONTSCHALTER
31	R66110300	1	VERDRAHTUNG LICHTKONTAKT
32	R11100310	1	TUERGRIFF KOMPLETT
33	R61090052	1	SENKKOPFSCHRAUBE M6x16
34	R69010600	1	GRIFFKORPUS
35	R69010610	1	TUERGRIFF
36	R61030601	1	ZYLINDERKOPFSCHRAUBE M8x20
37	R11205340	1	SCHLISSNASE AM TUEGRIFF
38	R03200970	1	FLANSCH
39	R58004781	1	HAKEN F. TUEGRIFF
40	R61040272	1	SCHRAUBE F. TUEGRIFFHAKEN
41	R61420021	1	ELASTISCHE UNTERLEGSCHIEBE
42	R11205381	1	VERSCHLUSSTANGE
43	R11205370	1	VERSCHLUSSTANGE
44	R11436300	1	VERSCHLUBLEISTE
45	R65491250	1	FEDERSATZ F.VERSCHLUBLEISTE
46	R58006860	2	DREHBOLZEN F.VERSCHLUBLEISTE
47	R80100910	0,65mt	DICHTUNG F.VERSCHLUBLEISTE

Зип Общежит

vip@zib.ru

+7(812)987-08-81



POS.	KODEX	ANZAHL	BESCHREIBUNG
1	R58003840	2	FLANSCH F. MOTORDICHTUNG
2	R58003850	2	GEGENFLANSCH F. MOTORDICHTUNG
3	R58004000	2	VENTILATORSCHRAUBE M12x1.5 SX
4	R58004010	2	UNTERLEGSCHIBE Ø 30/12.5
5	R61020562	2	VENTILATORSCHRAUBE TE A2 M6x55
6	*R65040550	2	MOTOR KW 055 F1 4P 200-240V
7	R65060050	1	ABKÜLUNGSMOTOR Ø 120
8	R65060060	1	ABKÜLUNGSMOTOR Ø 150
9	R65070350	1	SICHERHEITS-THERMOSTAT
10	R65095000	1	DAMPFABLAß-STELLMOTOR
11	R65110200	1	MAGNETVENTIL 220V 50HZ
12	R65110510	1	DURCHFLUSSMONDERER 15L/STD.
13	R63060140	2	ZUENDBOX BIS ZUR Nm5207
14	R63060160	2	ZUENDBOX VON Nm0108
15	R65180270	2	ZÜNDTRANSFORMATOR VON Nm0108
16	R63130050	2	PLATINE GEBLASEREGULUNG F. GASBRENNER
17	R65330010	1	SUMMER
18	R65090190	1	POLWENDER 8'
19	R65170050	3	RELAIS 240V AC 8/5A 4052
20	*R65140380	2	SCHUTZ 3RT1016-1AP02 240V

POS.	KODEX	ANZAHL	BESCHREIBUNG
21	*R65160590	2	MOTORSCHUTZSCHALTER 3RU1116-1E80 2,8-4,0A
22	R65180430	1	TRANSFORMATOR 40VA
23	R65200200	1	SCHMELZSICHERUNG 2A
24	R65200160	2	SCHMELZSICHERUNG 1A
25	R65200350	1	SCHMELZSICHERUNG 0.200A (T)
26	R65210020	4	SICHERUNGSHALTER
27	R65220220	1	KLEMMLEISTE
28	R65265100	1	TUERSCHALTER
29	*R65280230	1	STOERSCHUTZFILTER
30	*R65280130	2	STOERSCHUTZFILTER
31	*R65190050	2	KONDENSATOR 20 µF
32	R70020050	2	MOTORDICHTUNG
33	*R75400440	2	LUEFTERRAD Ø 350x114/12 50HZ P.D.
34	R75400470	2	LUEFTERRAD Ø 350x114/12 60HZ P.D.

*DIESES BAUTEIL WIRD VERAENDERT BEI ANDEREN SPANNUNGEN ALS DIE STANDARDAUSFUEHRUNG (AC 230V 50HZ)

