

Зип Общепит



vsezip.ru

+7(812)987-08-81

Pièces détachées

VarioCooking Center 311PE

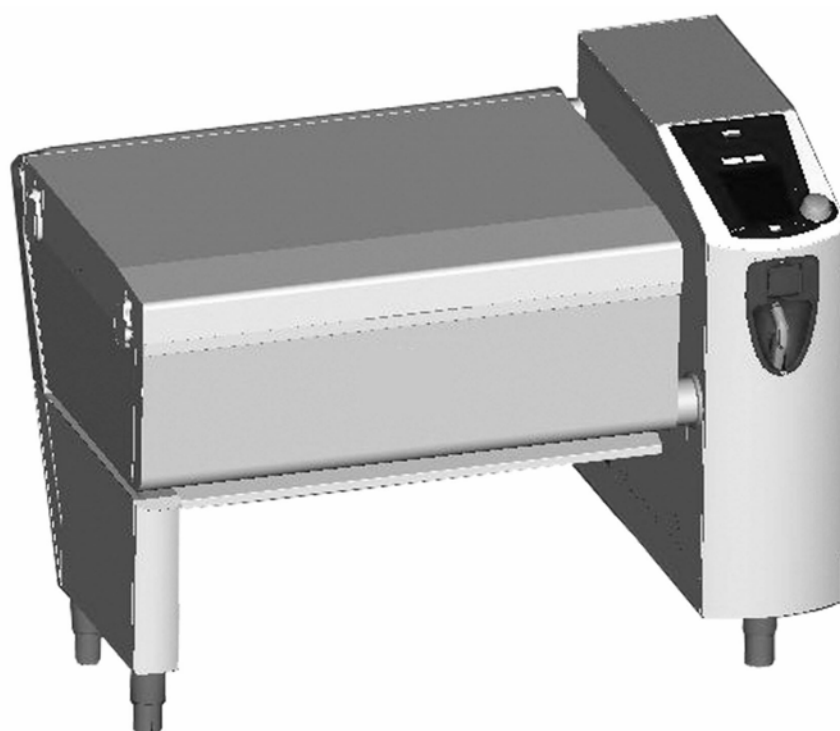


Table of contents

VarioCooking Center 311PE Pressure	VCC311PE	3
Châssis	0001	5
Ligne arbre de basculement cuve	20.00.693.....	7
Ligne arbre relevage couvercle	24.00.717	9
Cuve	0002	11
Moteur vanne de cuve complet	20.00.875.....	13
Robinet de purge	20.00.914.....	15
Cuve complète VCC 311/P	20.00.953.....	17
Partie hydraulique	0003	19
Destruction	0004	21
Destructeur de vapeur comp	54.00.515.....	23
Partie électrique	0005	25
Habillage	0006	29
Tulipe complète (asm)	16.00.724.....	31
Couvercle	0007	33
Tableau de commande	0008	36

Зип Общепит



vsezip.ru

+7(812)987-08-81

VarioCooking Center 311PE Pressure (VCC311PE)



Зип Общепит



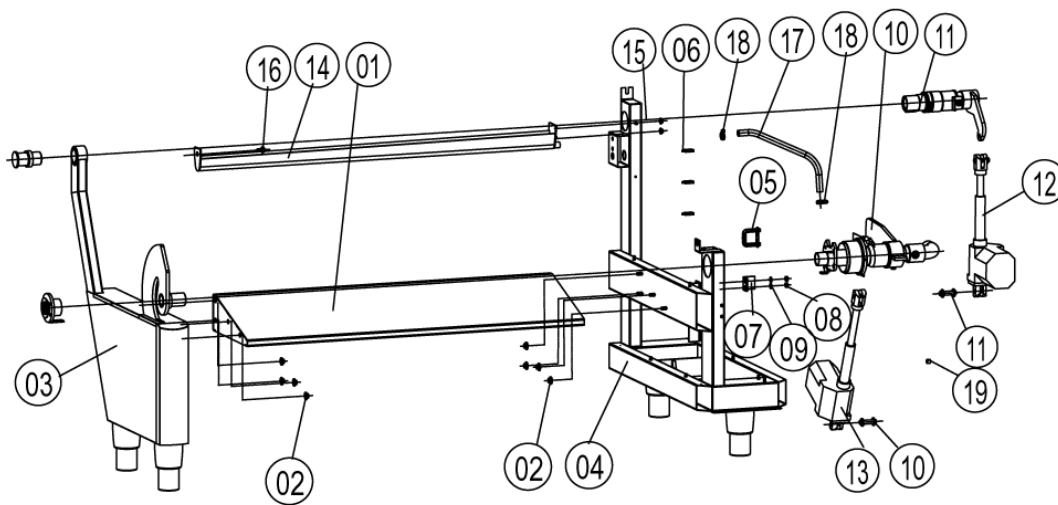
vsezip.ru

+7(812)987-08-81

VarioCooking Center 311PE Pressure (VCC311PE)

Pos.	Référence	Désignation	Q.
1	0001	Châssis	
2	0002	Cuve	
3	0003	Partie hydraulique	
4	0004	Destruction	
5	0005	Partie électrique	
6	0006	Habillage	
7	0007	Couvercle	
8	0008	Tableau de commande	
9	0009	Accessoires/divers	

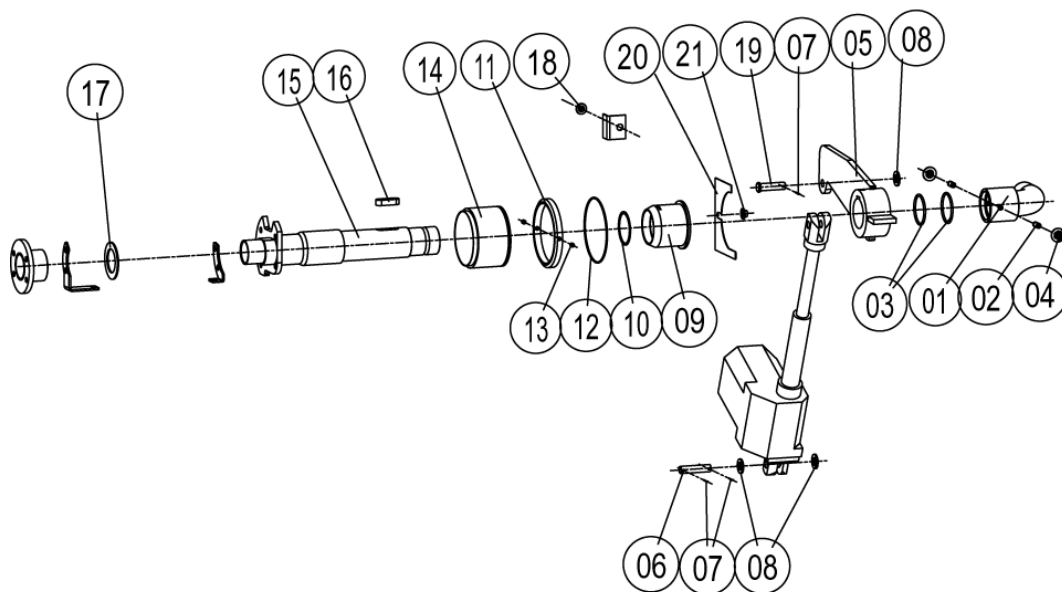
Châssis (0001)



Châssis (0001)

Pos.	Référence	Désignation	Q.
1	12.00.544	Traverse	
2	10.00.607	Ecrou combi zingue M8	
3	12.00.512	Chassis pied gauche	
4	12.00.572	Chassis pied droit	
5	10.00.418	Guide faisceau grand modèle	
6	10.00.111	Clip câble long	
7	12.00.570	Tôle butée chassis droit	
8	1108.0260	Ecrou six pans M8	
9	1308.0160	Rondelle A8,4	
10	20.00.693	Ligne arbre de basculement cuve	
11	24.00.717	Ligne arbre relevage couvercle	
12	40.00.622	Vérin basculement couvercle ibm 14.18f 1	
13	40.01.602	Vérin cuve ibm 5.55f	
14	12.00.644	Goulotte complète	
15	1106.0801	Ecrou mixte six pans M6	
16	1008.0768	Ornement vis M8x16	
17	24.01.231	Tuyau silicone 16/20	
18	2066.0525	Collier 22,1mm	
19	10.00.652	Tube pour fixation goulotte	

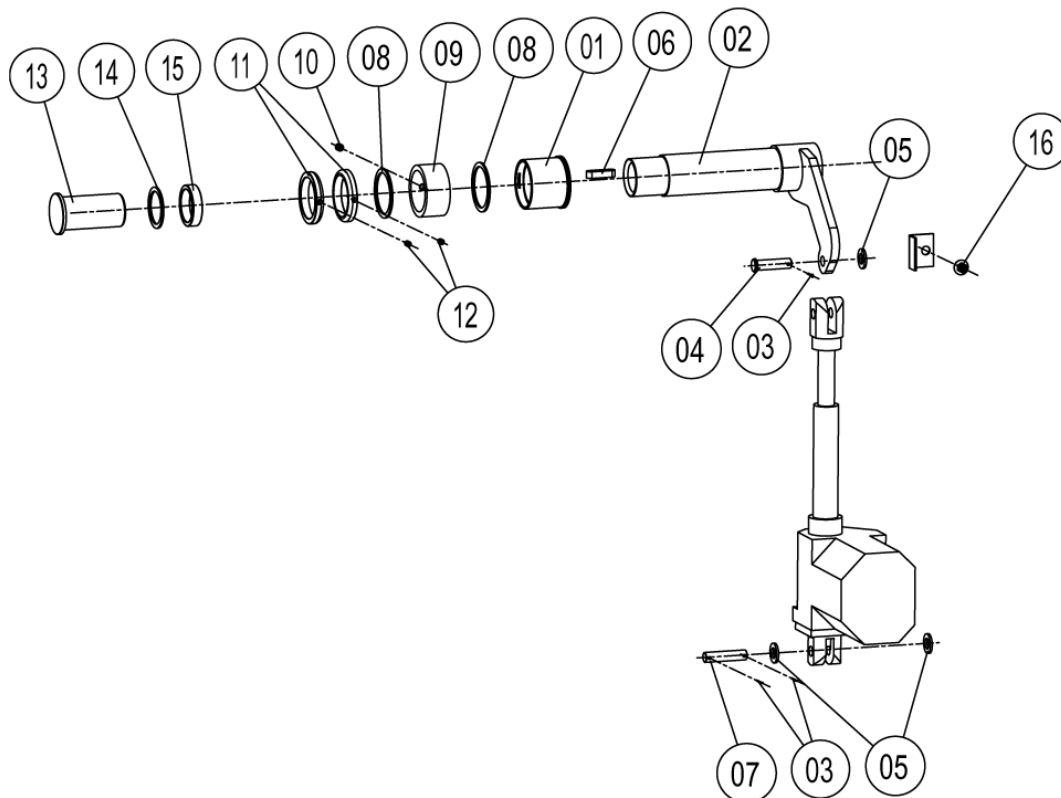
Ligne arbre de basculement cuve (20.00.693)



Ligne arbre de basculement cuve (20.00.693)

Pos.	Référence	Désignation	Q.
1	20.00.704	Rotatif complet arbre basculement droit	
2	10.00.593	Vis A2 din 914 M8x20	
3	20.00.709	Joint torique 46x3	
4	10.00.607	Ecrou combi zingue M8	
5	20.00.696	Bras basculement complet arbre	
6	20.00.481	Axe de chappe inferieure	
7	20.00.480	Goupille fendue inox 3x2x22	
8	10.00.423	Rondelle plate M12 A2 inox	
9	20.00.926	Fourreau bague basculement cuve complet	
10	20.00.952	Bague de friction arbre relevage cuve	
11	20.00.695	Bague fourreau arbre bascu droit	
12	20.00.708	Joint torique 106x2	
13	10.00.595	Vis A2 din 916 M6x6	
14	20.00.698	Fourreau arbre basculement droit	
15	20.00.694	Arbre basculement soude	
16	20.00.701	Clavette bras basculement cuve	
17	24.00.721	Bague de friction arbre	
18	1106.0803	Ecrou mixte six pans M6, galvanisé	
19	24.00.760	Axe vérin cuve couvercle	
20	16.01.198	Equerre étanch chassis	
21	1106.0801	Ecrou mixte six pans M6	

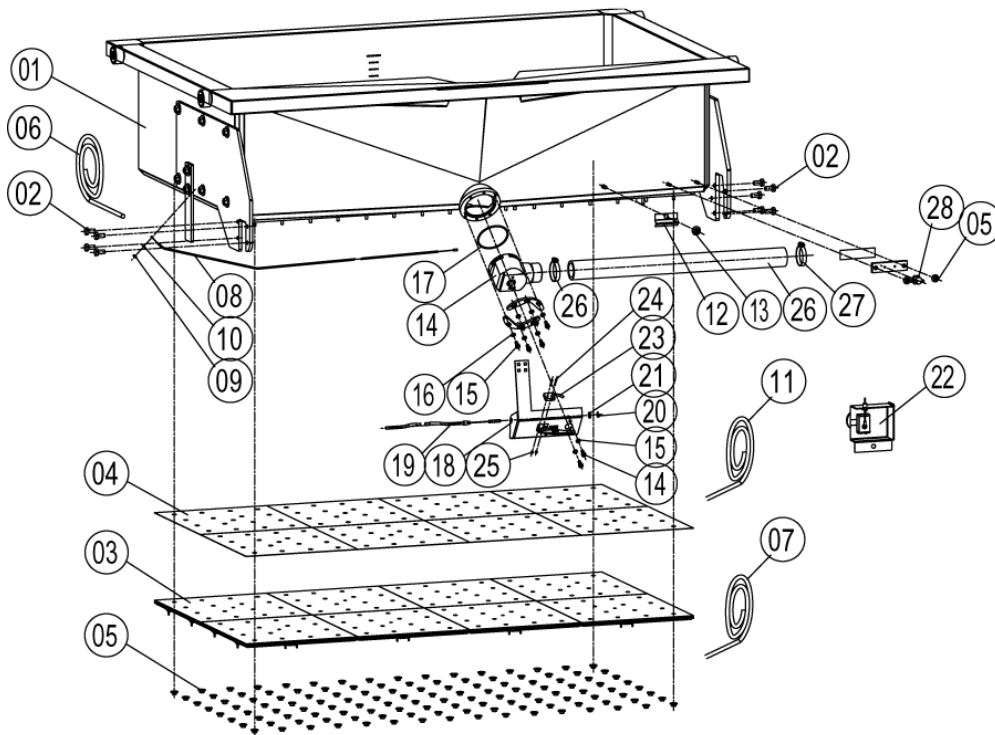
Ligne arbre relevage couvercle (24.00.717)



Ligne arbre relevage couvercle (24.00.717)

Pos.	Référence	Désignation	Q.
1	24.01.222	Fourreau et bague iglidure	
2	24.00.718	Arbre relevage droit complet	
3	20.00.480	Goupille fendue inox 3x2x22	
4	24.00.760	Axe vérin cuve couvercle	
5	10.00.423	Rondelle plate M12 A2 inox	
6	24.00.748	Clavette arbr de relevage couvercle	
7	20.00.481	Axe de chappe inferieure	
8	24.00.756	Bague friction teflon droite couvercle	
9	24.00.757	Bague arrêt arbre relevage droit	
10	10.00.613	Vis s.tete bout cuvette A2 M8x8 din916	
11	24.00.758	Bague camouflage arbre levage	
12	10.00.615	Vis s.tete bout cuvette A2 M6x8 din916	
13	24.00.719	Arbre relevage gauche complet	
14	24.00.890	Bague friction arbre couvercle	
15	24.00.720	Entretoise arbre gauche	
16	1106.0803	Ecrou mixte six pans M6, galvanisé	

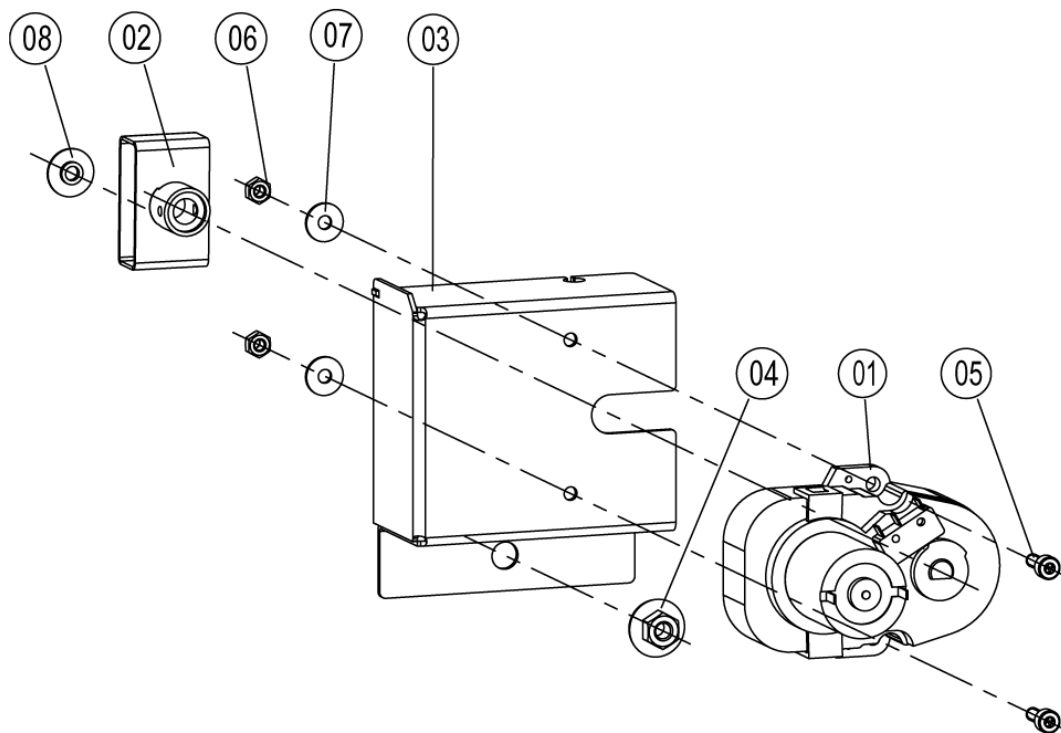
Cuve (0002)



Cuve (0002)

Pos.	Référence	Désignation	Q.
1	20.00.953	Cuve complète VCC 311/P	
2	1008.0760	Vis six pans M8x16	
3	40.01.940	Element chauffant 2x2800w	
4	20.00.714	Plaque graphite cdc grande plaque	
5	1105.0121	Ecrou mixte six pans M5, galvanisé	
6	46.00.102	Faisceau de câble cdc	
7	20.00.852	Faisceau thermocouple	
8	20.00.856	Thermocouple cuve	
9	1104.0120	Ecrou six pans M4	
10	1304.0160	Rondelle A4,3	
11	40.01.978	Faisceau securité corps chauffe	
12	20.00.885	Support de sonde	
13	1106.0803	Ecrou mixte six pans M6, galvanisé	
14	20.00.914	Robinet de purge	
15	1005.0663	Vis cylindrique six pans creux M5x10	
16	1205.0260	Rondelle fendue B5	
17	20.00.949	Joint PTFE fer à cheval	
18	20.00.950	Levier assemble corps de vanne	
19	20.00.917	Câble vanne de cuve	
20	1251.1000	Rondelle d'arret ø5mm	
21	1306.0120	Rondelle A6.4	
22	20.00.875	Moteur vanne de cuve complet	
23	20.00.922	Microrupteur position vanne cuve	
24	10.00.619	Vis TC 6 pans creux A2 M2X16 DIN 912	
25	10.00.636	Ecrou autofreiné M2 A2	
26	2112.1026	Tuyau silicone ø40x50mm	
27	2066.0507	Collier a visser 32x50	
28	3014.0325	Contact bilame 110°C	

Moteur vanne de cuve complet (20.00.875)



Зип Общепит



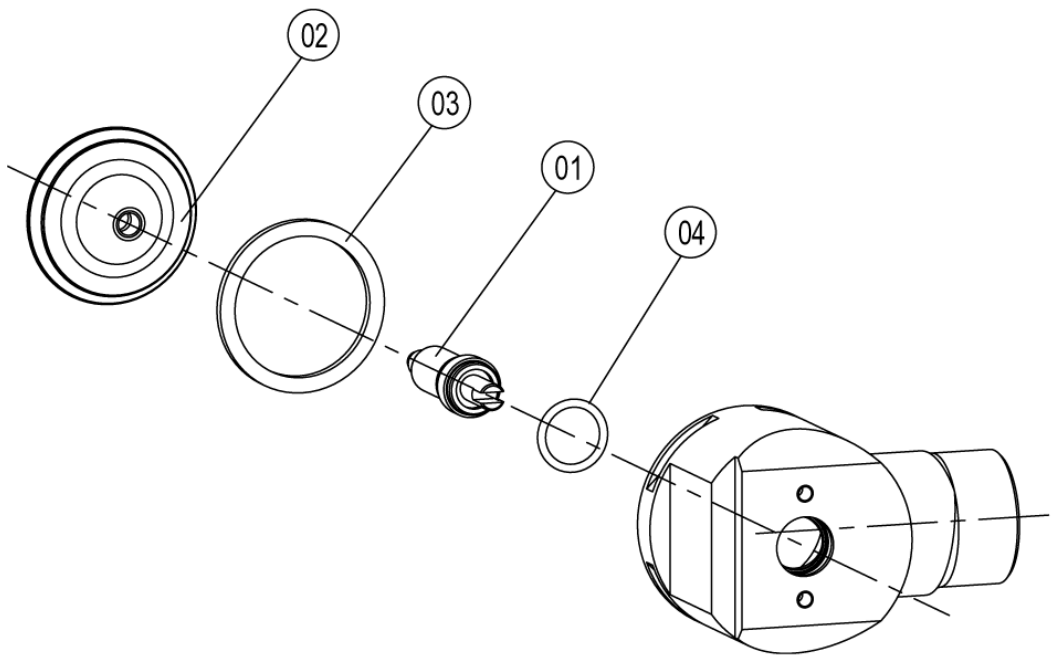
vsezip.ru

+7(812)987-08-81

Moteur vanne de cuve complet (20.00.875)

Pos.	Référence	Désignation	Q.
1	40.02.040	Motoreducteur vanne de cuve	
2	20.00.957	Levier soudé pour câble de vanne	
3	20.00.876	Support moteur de vanne	
4	1106.0803	Ecrou mixte six pans M6, galvanisé	
5	1004.0663	Vis six pans creux M4x12	
6	1104.0121	Ecrou frein six pans M4	
7	1306.0218	Rondelle A4,3	
8	20.00.989	Palier de raccord de câble	

Robinet de purge (20.00.914)



Зип Общепит



vsezip.ru

+7(812)987-08-81

Robinet de purge (20.00.914)

Pos.	Référence	Désignation	Q.
1	20.00.980	Fourreau de vanne de cuve	
2	20.00.972	Bouchon de vanne de cuve	
3	20.00.993	Joint de bouchon de vanne de cuve	
4	10.00.675	Joint torique vanne de cuve	

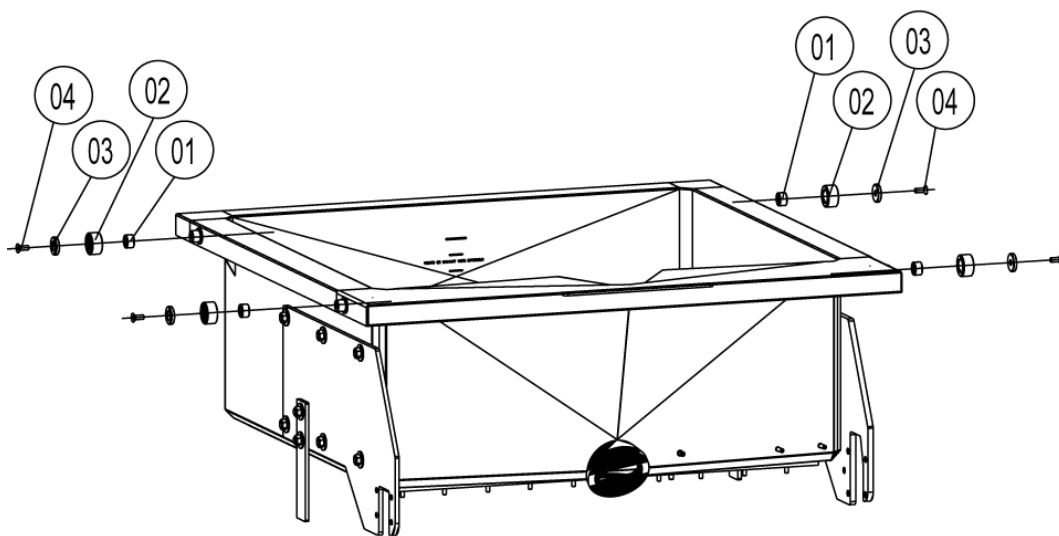
Зип ОщепИТ



vsezip.ru

+7(812)987-08-81

Cuve complète VCC 311/P (20.00.953)



Зип Общепит



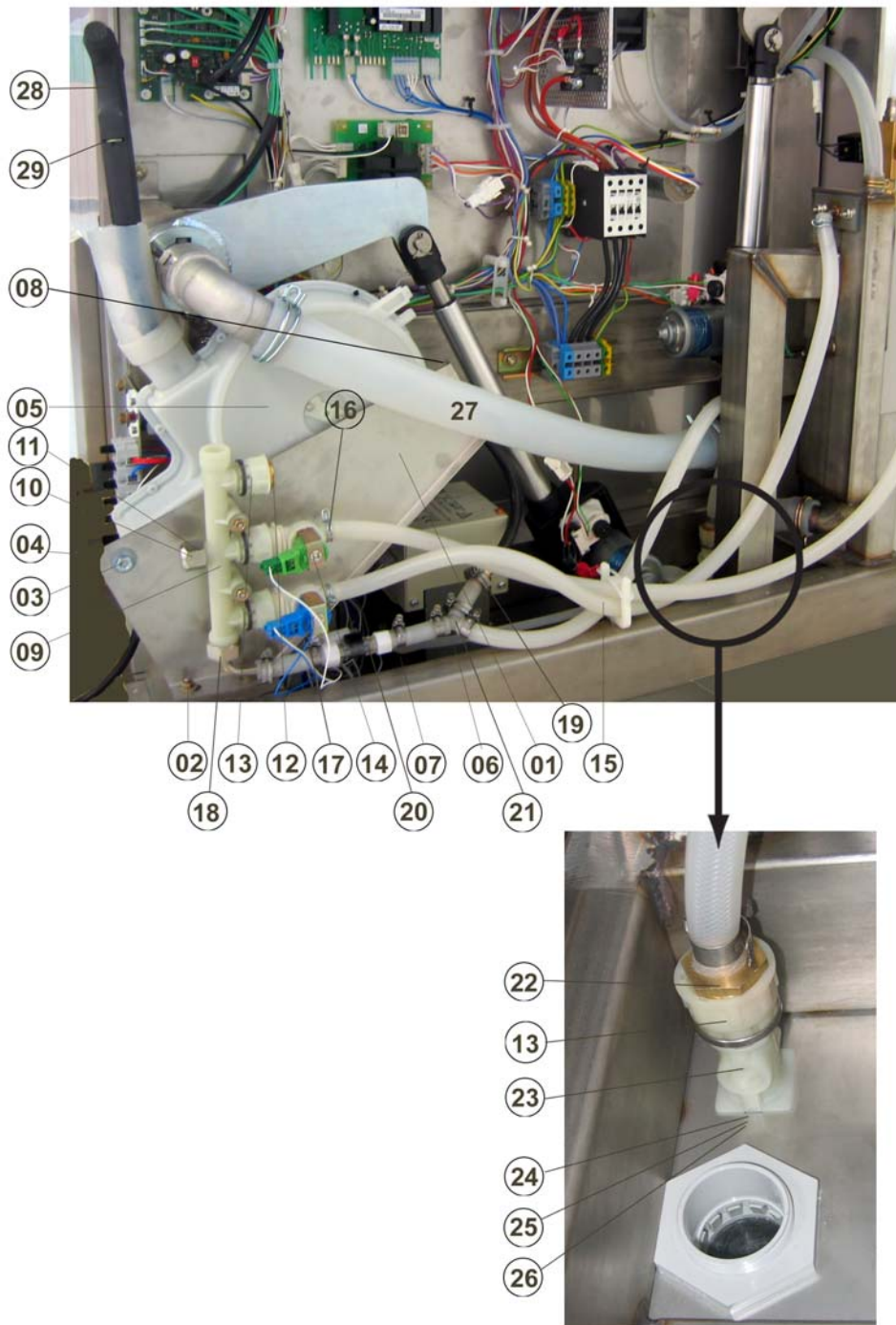
vsezip.ru

+7(812)987-08-81

Cuve complète VCC 311/P (20.00.953)

Pos.	Référence	Désignation	Q.
1	20.00.884	Bague mb 16/10 du	
2	20.00.888	Galet verrouillage cuve	
3	20.00.818	Rondelle maintien galet verrou	
4	1006.1960	Vis à tête fraisée six pans creux M6x16	

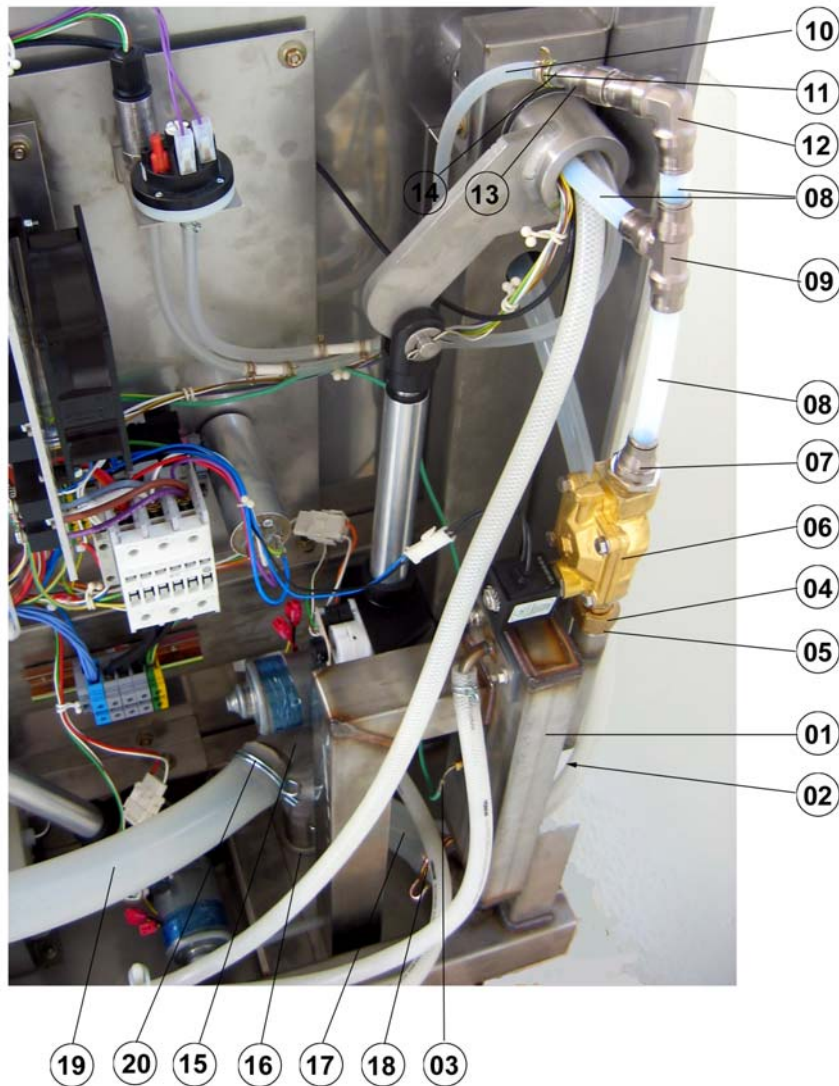
Partie hydraulique (0003)



Partie hydraulique (0003)

Pos.	Référence	Désignation	Q.
1	12.00.616	Support enrouleur douchette	
2	1106.0803	Ecrou mixte six pans M6, galvanisé	
3	10.00.607	Ecrou combi zingue M8	
4	1008.0760	Vis six pans M8x16	
5	50.00.552	Enrouleur douchette	
6	24.01.232	Tuyau silicone 6/9	
7	10.00.656	Collier ressort D9.1	
8	10.00.638	Vis 6 pans creux tete fraisée M6x60	
9	8664.1007	Distributeur hydraulique cplt	
10	50.00.562	Bouchon laiton f1/2	
11	50.00.599	JOINT EPDM 15/21	
12	50.00.592	Bouchon laiton M3/4	
13	5110.1024	Joint pour raccord 3/4"	
14	50.00.618	Electrovanne simple	
15	2067.0050	Tuyau pression NW10mm	
16	2066.0530	Collier 16.4mm	
17	50.00.139	Electrovanne simple	
18	16.00.402	Raccord coudé tournant 3/4" f d10	
19	50.00.348	Collier à vis 12.22 L9	
20	44.00.211	Debimetre CDS	
21	2062.0302	Té TS 10	
22	50.00.600	Raccord à sertir M3/4 D10	
23	50.00.073	Distribution eau vertical sans enrouleur de douche	
24	50.00.086	Tôle de sécurité pour le distribution eau	
25	1900.0202	Filtre grand modèle	
26	50.00.078	Clapet anti retour DW16/DN12	
27	2112.1026	Tuyau silicone ø40x50mm	
28	50.00.549	Ensemble douchette frima noire	
29	50.00.156	Bride par douchette	

Destruction (0004)



Destruction (0004)

Pos.	Référence	Désignation	Q.
1	54.00.515	Destructeur de vapeur comp	
2	10.00.607	Ecrou combi zingue M8	
3	54.00.479	Thermocouple destructeur	
4	54.00.536	Raccord laiton F3/4 M1/2 écrou tournant	
5	5110.1024	Joint pour raccord 3/4"	
6	54.00.527	Electrovanne no 3/4	
7	54.00.539	Piquage droit 14 G1/2	
8	54.00.540	Tube téflon 12/14 HT	
9	54.00.541	TE EGAL 14	
10	54.00.542	Tube silicone 12/17	
11	2066.0530	Collier 16.4mm	
12	54.00.543	Equerre égale 14	
13	54.00.544	Réduction encliquetable 12/14	
14	54.00.538	Douille cannelée encliq. 12/8/10	
15	54.00.511	Tuyau évacuation eaux usées	
16	10.00.586	Circlipse d'arbre dia 50	
17	24.00.348	Tuyau silicone d30/40	
18	2066.0526	Collier 46mm	
19	2112.1026	Tuyau silicone ø40x50mm	
20	2066.0531	Collier d56	

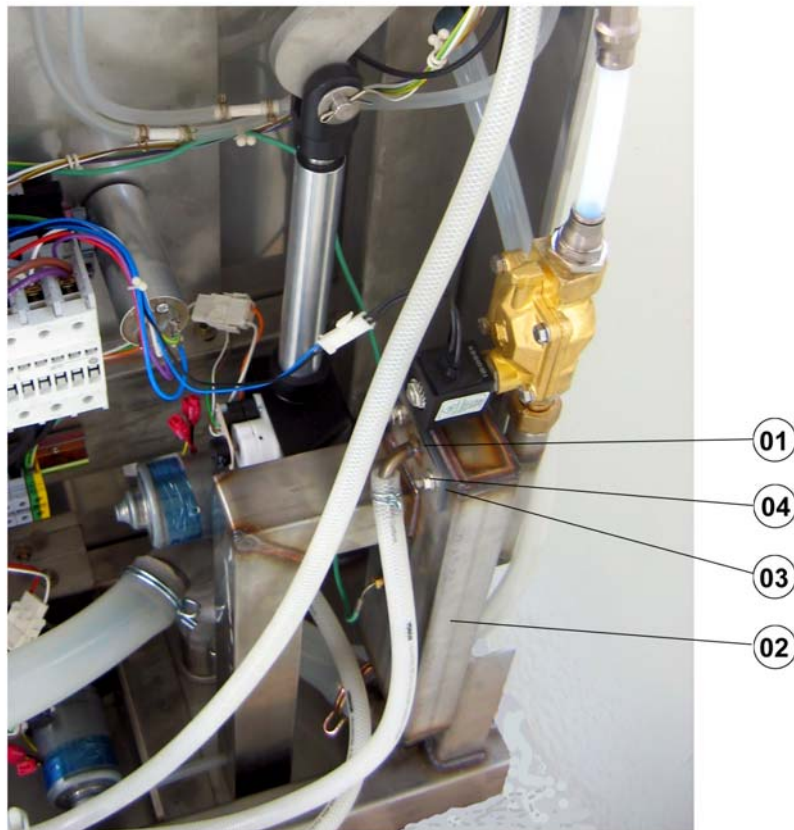
Зип Общепит



vsezip.ru

+7(812)987-08-81

Destructeur de vapeur comp (54.00.515)



Зип Общепит



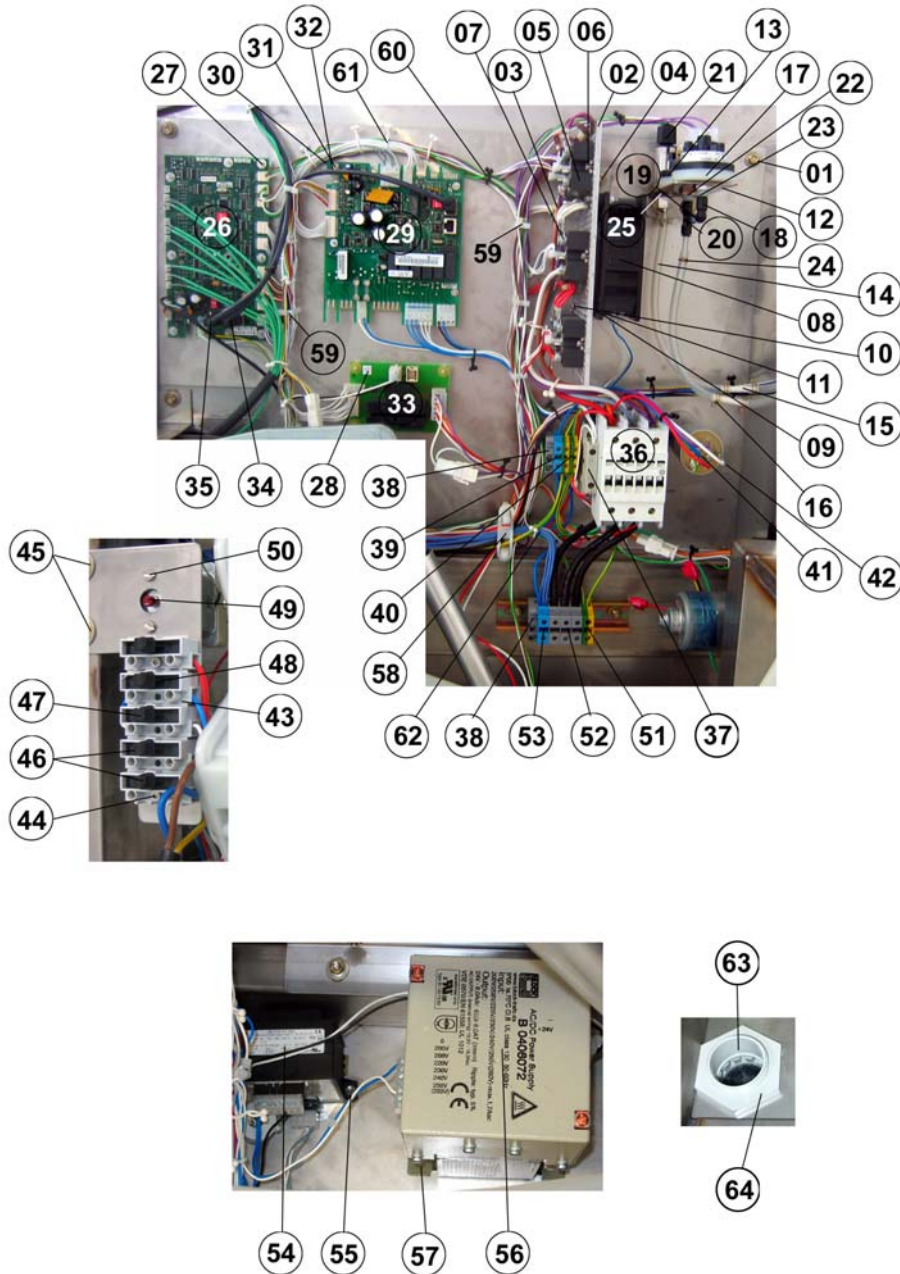
vsezip.ru

+7(812)987-08-81

Destructeur de vapeur comp (54.00.515)

Pos.	Référence	Désignation	Q.
1	2016.0936	Gicleur de destruction vapeur 3.9 L/mm	
2	54.00.495	Destructeur vapeur	
3	54.00.491	Joint etancheite gicleur	
4	1106.0803	Ecrou mixte six pans M6, galvanisé	

Partie électrique (0005)



Partie électrique (0005)

Pos.	Référence	Désignation	Q.
1	1106.0803	Ecrou mixte six pans M6, galvanisé	
2	2930.1304	Refroidisseur de semiconducteur de	
3	1004.0663	Vis six pans creux M4x12	
4	1104.0122	Ecrou mixte six pans M4, galvanisé	
5	40.00.453	Semiconducteur de puissance	
6	1004.0500	Vis autotaraudeuse à tête cylindrique M4x8	
7	10.00.507	Vis à tête cylindrique Torx 5/16" T20	
8	3101.1008	Ventilateur d'air froid	
9	40.01.996	Entretoise pa M5x7.5	
10	1004.0662	Vis six pans creux M4x25	
11	1104.0121	Ecrou frein six pans M4	
12	12.00.610	Support de regulation	
13	40.00.750	Pressostat de sécurité 200mbar	
14	24.01.232	Tuyau silicone 6/9	
15	1900.0203	Tube céramique 8x5x60mm pour	
16	10.00.656	Collier ressort D9.1	
17	40.02.048	Pressostat analogique 25mbar	
18	40.00.751	Equerre egal 4/6 instantané	
19	24.00.366	Tube pneumatique 4/6 ht	
20	40.00.726	Te 3xD6 résine acétal	
21	40.01.970	Pressostat analogique	
22	50.00.564	Cannule femelle transmetteur de pression	
23	40.02.014	Joint EPDM 1/4	
24	2066.0532	Collier ø11.9	
25	10.00.423	Rondelle plate M12 A2 inox	
26	42.00.039	Platine i/o frima	
27	40.02.047	Clip blanc fix. plat.p/1.6mm avec ergot	
28	40.00.417	Étrier de retenue platine	
29	40.00.049	Platine I/O Relais	
30	40.02.015	Entretoise PA H10 x 4.3 D.8MM	

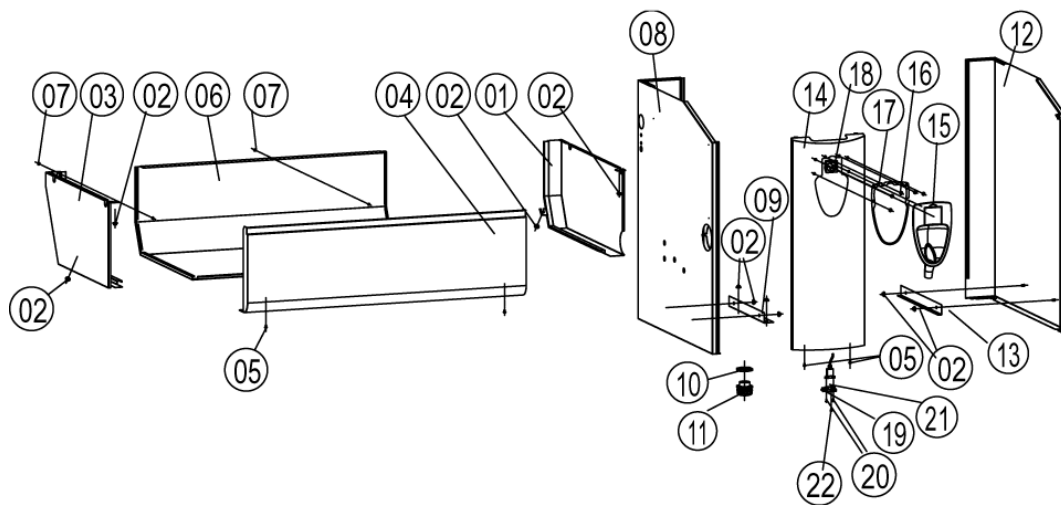
Partie électrique (0005)

Pos.	Référence	Désignation	Q.
31	1104.0120	Ecrou six pans M4	
32	10.00.187	Rondelle éventail AZ 4 Inox	
33	42.00.038	Platine 5 relais	
34	40.01.091	Câble de données 0.4m	
35	40.00.471	Câble de données 0.8m	
36	40.01.557	Contacteur CL 06	
37	40.00.461	Contact auxiliaire BCLL11-M	
38	40.00.764	Butée d'arrêt	
39	40.00.707	Bloc de jonction 6mm ² bleu	
40	40.00.705	Bloc de jonction 6mm ² v/j	
41	40.00.465	Filtre antiparasites	
42	10.00.607	Ecrou combi zingue M8	
43	4001.1295	Porte fusible type 1003	
44	10.00.144	Vis CHC 3x16 inox A2	
45	10.00.632	Ecrou combi M3 zingué	
46	4001.0226	Fusible 6,35X32 16AAM	
47	4001.0224	Fusible 6.35x32mm, 6.3A	
48	40.01.941	Fusible 6.3x32 verre 8A	
49	40.00.673	Thermostat de sécurité surchauffe huile	
50	1004.0023	Vis a tete cylindrique M4x6	
51	40.00.639	Bloc de jonction 25mm ² v/j	
52	40.00.823	Bloc de jonction 25mm ² gris	
53	40.00.826	Bloc de jonction 25mm ² bleu	
54	40.00.277	Transformateur de commande	
55	1105.0120	Ecrou à six pans M5	
56	40.01.712	Transformateur	
57	1105.0121	Ecrou mixte six pans M5, galvanisé	
58	10.00.111	Clip câble long	
59	10.00.418	Guide faisceau grand modèle	
60	10.00.471	Clip câble d10-12mm	

Partie électrique (0005)

Pos.	Référence	Désignation	Q.
61	10.00.472	Clip câble d13,5-16mm	
62	40.01.946	Faisceau alimentation entrée connecteur	
62	40.01.947	Faisceau alimentation sortie connecteur	
62	40.01.948	Faisceau commande	
62	40.01.978	Faisceau securité corps chauffe	
62	40.01.963	Faisceau chaine securite cdc gauche	
62	40.01.919	Câble x1 x46	
62	40.01.893	Câble x14	
62	40.01.891	Câble liaison x24-x127	
62	40.01.944	Câble x13 x126	
62	40.01.961	Câble x128	
62	40.01.894	Câble x15	
62	40.01.912	Câble x25	
62	40.01.907	Câble liaison electrovanne x19	
62	40.01.895	Câble x117 ssr	
62	40.01.896	Câble x118 ssr	
62	40.01.897	Câble x119 ssr	
62	40.01.898	Câble x120 ssr	
62	40.01.899	Câble x121 ssr	
62	40.01.900	Câble x122 ssr	
62	40.02.013	Câble X18-EV NO 211P/311P	
63	40.00.701	Presse etoupe pg40	
64	10.00.116	Ecrou de presse étoupe pg40	

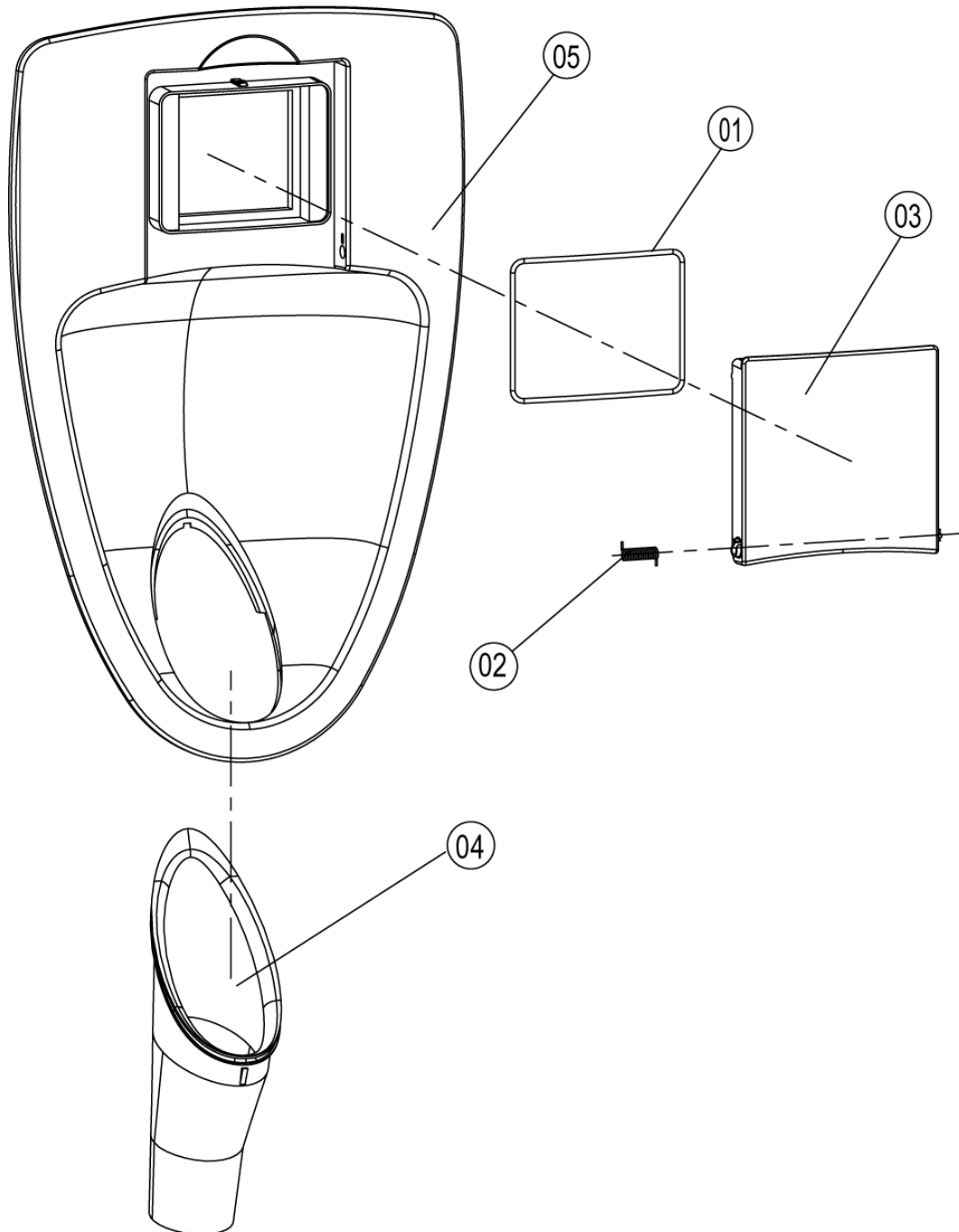
Habillage (0006)



Habillage (0006)

Pos.	Référence	Désignation	Q.
1	16.01.071	FLAN DROIT CUVE COMPLET	
2	1106.0803	Ecrou mixte six pans M6, galvanisé	
3	20.00.718	Flan gauche de cuve complet	
4	20.00.721	Face avant de cuve	
5	10.00.606	Vis A2 M5x8 tc bombée plate 6 pans creu	
6	16.01.076	Face arrière cuve	
7	10.00.150	Vis poelier M6/12 inox A2	
8	16.00.838	Flanc gauche de châssis	
9	16.00.839	Equerre de fixation flanc gauche	
10	10.00.116	Ecrou de presse étoupe pg40	
11	40.00.701	Presse étoupe pg40	
12	16.01.160	Flanc de console droit	
13	16.00.841	Equerre de fixation flanc droit	
14	16.00.847	Facade de console complète	
15	16.00.724	Tulipe complète (asm)	
16	1107.0101	Rondelle clip ø5	
17	16.00.725	Joint facade plat tulipe	
18	40.01.410	Prise 2p+t 16A (d)	
19	16.00.329	Cache vis USB	
20	10.00.103	Vis EJOT-PT tête 3,5x10	
21	40.00.469	Câble d'interface USB 0.9m	
22	10.00.460	Vis EJOT-PT tête torx 3,5x14	

Tulipe complete (asm) (16.00.724)



Зип Общепит



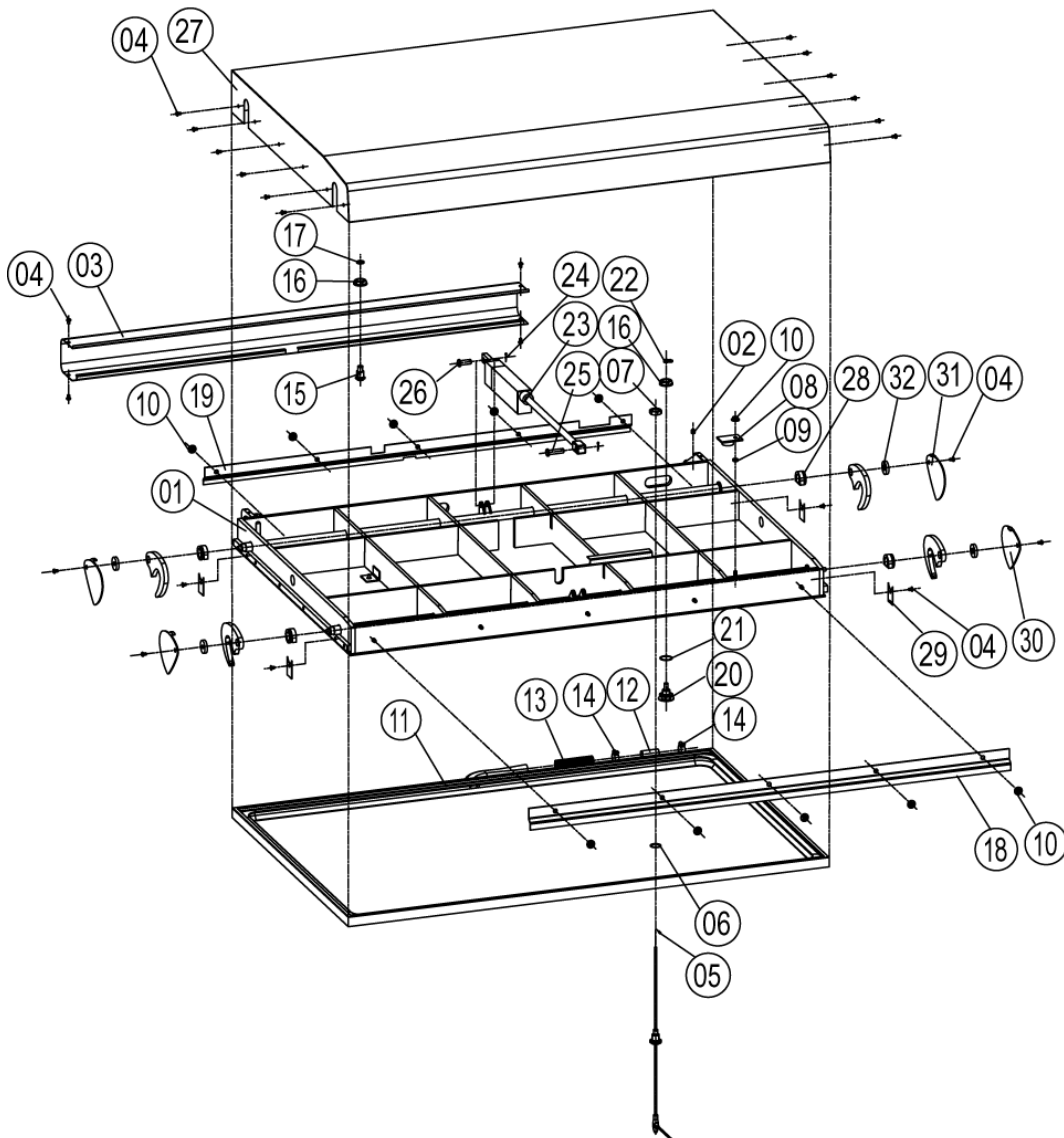
vsezip.ru

+7(812)987-08-81

Tulipe complète (asm) (16.00.724)

Pos.	Référence	Désignation	Q.
1	24.00.571	Joint de couvercle	
2	24.00.569	Ressort de couvercle	
3	24.00.570	Couvercle tulipe	
4	16.00.727	Entonnoir	
5	16.00.726	Tulipe pour douchette	

Couvercle (0007)



Couvercle (0007)

Pos.	Référence	Désignation	Q.
1	24.01.006	Couvercle mecano soude	
2	10.00.613	Vis s.tete bout cuvette A2 M8x8 din916	
3	24.01.037	Cache charniere VCC311	
4	10.00.606	Vis A2 M5x8 tc bombe plate 6 pans creu	
5	24.01.122	Sonde à coeur	
6	20.00.680	Joint torique 21x 1.5 viton	
7	10.00.612	ECROU A2 M16 BAS DIN 439	
8	24.00.769	Aimant couvercle	
9	1106.0160	Ecrou à six pans M6	
10	1106.0803	Ecrou mixte six pans M6, galvanisé	
11	24.00.867	Joint de couvercle	
12	24.01.174	Adaptateur sortie pipe régulation vapeur	
13	24.01.195	Ressort maintien coude joint couvercle	
14	50.00.348	Collier à vis 12.22 L9	
15	24.01.089	Buse d'arrivee d'eau	
16	10.00.225	Ecrou laiton 3/8"	
17	24.01.173	Joint silicone 3/8	
18	24.01.077	Lame avant retenue joint	
19	24.01.092	Lame arriere retenue joint	
20	24.00.766	Crepine couvercle	
21	20.00.879	Joint torique 25x1,5	
22	2066.0533	Collier de serrage D10,1	
23	24.00.776	Vérin électrique couvercle	
24	20.00.480	Goupille fendue inox 3x2x22	
25	24.00.765	Axe vérin avant couvercle	
26	24.00.767	Axe vérin arriere couvercle	
27	24.00.770	Surcouvercle pression	
28	24.01.154	Bague etancheite arbre verroui couv	
29	24.01.025	Platine etancheite couvercle	
30	24.00.771	Protection droite crochet verrou	

Зип Общепит



vsezip.ru

+7(812)987-08-81

Couvercle (0007)

Pos.	Référence	Désignation	Q.
31	24.00.772	Protection gauche crochet verrou	
32	24.00.778	Entretoise crochet verrou	

Tableau de commande (0008)

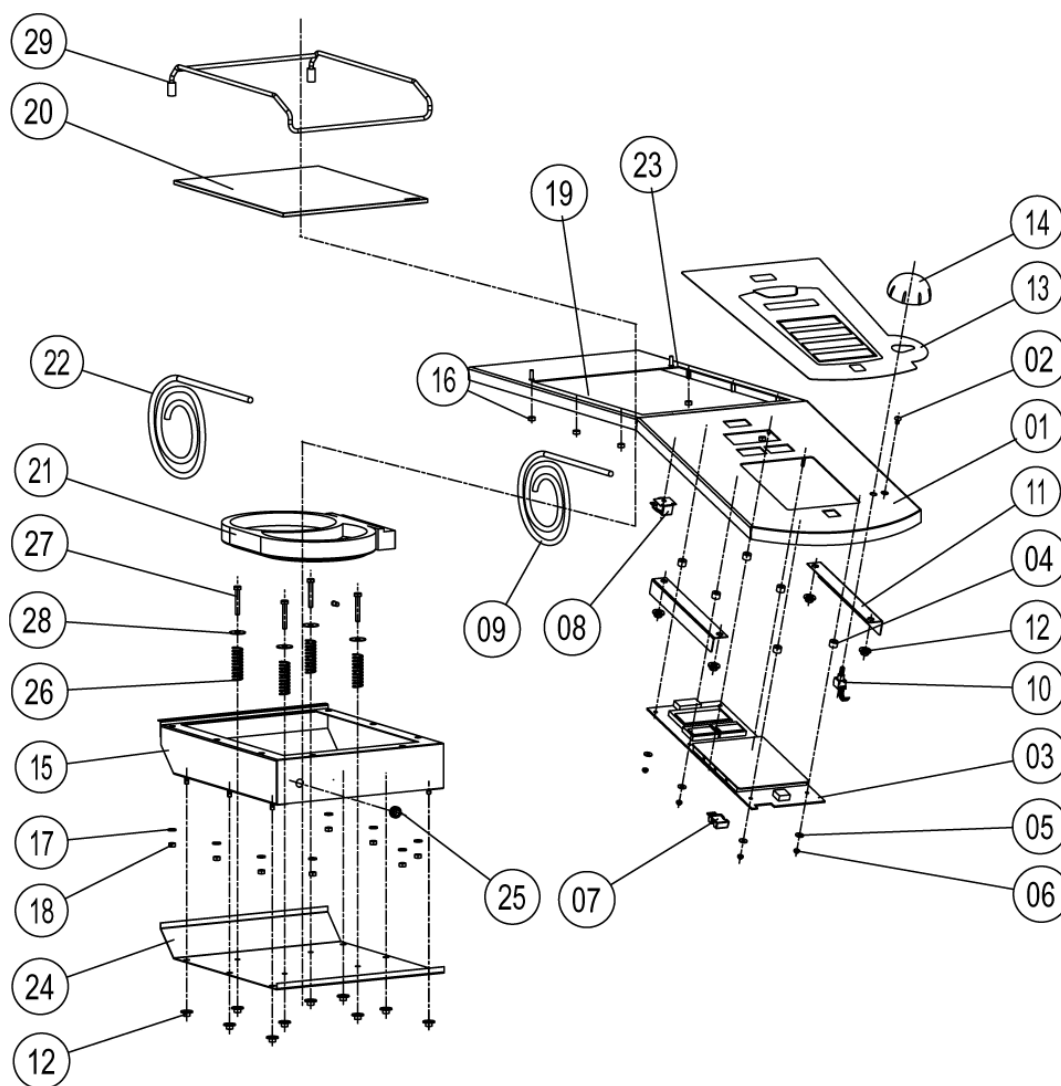


Tableau de commande (0008)

Pos.	Référence	Désignation	Q.
1	16.00.846	Tableau de commande vitro goujonne	
2	10.00.606	Vis A2 M5x8 tc bombée plate 6 pans creu	
3	42.00.002V	Platine de commande	
4	40.01.996	Entretoise pa M5x7.5	
5	1306.0218	Rondelle A4,3	
6	1104.0121	Ecrou frein six pans M4	
7	42.00.007	Enregistrer extern	
8	3006.0107	Ronfleur avec tige fileté M3	
9	40.00.209	Câble sonnerie d'alarme	
10	40.00.404	Générateur d'impulsions	
11	16.00.845	Equerre de maintien tableau cde	
12	1106.0803	Ecrou mixte six pans M6, galvanisé	
13	16.01.169	PLASTRON ADHESIF *RAT*	
14	16.00.231	Bouton du générateur d'impulsions OEM noir-gris	
15	16.01.126	Cache isolation plaque vitro	
16	1106.0160	Ecrou à six pans M6	
17	10.00.189	Rondelle éventail AZ 6 inox A4	
18	10.00.179	Rondelle plate M6 inox A2	
19	24.00.376	Silicone caf 33	
20	16.00.934	Plaque vitro (vitre)	
21	40.01.612	Corps de chauffe vitro	
22	40.01.953	Faisceau vitro	
23	16.00.932	Isolation plaque vitro	
24	16.00.844	Fond de cache isolation	
25	40.00.852	Passe fil d9/5	
26	74.00.386	Ressort pédale cf de 16 mm	
27	10.00.596	Vis A2 din 931 M6x50	
28	10.00.186	Rondelle tres large LL6 ionx A	
29	60.70.618	Anse support bac	

Index

Référence	Désignation	Page
0009	Accessoires/divers	4
24.01.174	Adaptateur sortie pipe régulation vapeur	34
24.00.769	Aimant couvercle	34
60.70.618	Anse support bac	37
20.00.694	Arbre basculement soude	8
24.00.718	Arbre relevage droit complet	10
24.00.719	Arbre relevage gauche complet	10
20.00.481	Axe de chappe inferieure	8
20.00.481	Axe de chappe inferieure	10
24.00.767	Axe vérin arriere couvercle	34
24.00.765	Axe vérin avant couvercle	34
24.00.760	Axe vérin cuve couvercle	10
24.00.760	Axe vérin cuve couvercle	8
24.00.757	Bague arrêt arbre relevage droit	10
24.00.758	Bague camouflage arbre levage	10
24.00.721	Bague de friction arbre	8
20.00.952	Bague de friction arbre relevage cuve	8
24.01.154	Bague etancheite arbre verroui couv	34
20.00.695	Bague fourreau arbre bascu droit	8
24.00.890	Bague friction arbre couvercle	10
24.00.756	Bague friction teflon droite couvercle	10
20.00.884	Bague mb 16/10 du	18

Index

Référence	Désignation	Page
40.00.707	Bloc de jonction 6mm ² bleu	27
40.00.705	Bloc de jonction 6mm ² v/j	27
40.00.826	Bloc de jonction 25mm ² bleu	27
40.00.823	Bloc de jonction 25mm ² gris	27
40.00.639	Bloc de jonction 25mm ² v/j	27
20.00.972	Bouchon de vanne de cuve	16
50.00.562	Bouchon laiton f1/2	20
50.00.592	Bouchon laiton M3/4	20
16.00.231	Bouton du générateur d'impulsions OEM noir-gris	37
20.00.696	Bras basculement complet arbre	8
50.00.156	Bride par douchette	20
24.01.089	Buse d'arrivee d'eau	34
40.00.764	Butée d'arrêt	27
24.01.037	Cache charniere VCC311	34
16.01.126	Cache isolation plaque vitro	37
16.00.329	Cache vis USB	30
50.00.564	Cannule femelle transmetteur de pression	26
12.00.572	Chassis pied droit	6
12.00.512	Chassis pied gauche	6
0001	Châssis	4
10.00.586	Circlipse d'arbre dia 50	22
50.00.078	Clapet anti retour DW16/DN12	20

Index

Référence	Désignation	Page
24.00.748	Clavette arbr de relevage couvercle	10
20.00.701	Clavette bras basculement cuve	8
40.02.047	Clip blanc fix. plat.p/1.6mm avec ergot	26
10.00.471	Clip câble d10-12mm	27
10.00.472	Clip câble d13,5-16mm	28
10.00.111	Clip câble long	27
10.00.111	Clip câble long	6
2066.0530	Collier 16.4mm	22
2066.0530	Collier 16.4mm	20
2066.0525	Collier 22,1mm	6
2066.0526	Collier 46mm	22
2066.0507	Collier a visser 32x50	12
2066.0531	Collier d56	22
2066.0533	Collier de serrage D10,1	34
10.00.656	Collier ressort D9.1	26
10.00.656	Collier ressort D9.1	20
50.00.348	Collier à vis 12.22 L9	34
50.00.348	Collier à vis 12.22 L9	20
2066.0532	Collier ø11.9	26
40.00.461	Contact auxilliaire BCLL11-M	27
3014.0325	Contact bilame 110°C	12
40.01.557	Contacteur CL 06	27

Index

Référence	Désignation	Page
40.01.612	Corps de chauffe vitro	37
0007	Couvercle	4
24.01.006	Couvercle mecano soude	34
24.00.570	Couvercle tulipe	32
24.00.766	Crepine couvercle	34
0002	Cuve	4
20.00.953	Cuve complète VCC 311/P	12
40.00.469	Câble d'interface USB 0.9m	30
40.01.091	Câble de données 0.4m	27
40.00.471	Câble de données 0.8m	27
40.01.907	Câble liaison electrovanne x19	28
40.01.891	Câble liaison x24-x127	28
40.00.209	Câble sonnerie d'alarme	37
20.00.917	Câble vanne de cuve	12
40.01.919	Câble x1 x46	28
40.01.944	Câble x13 x126	28
40.01.893	Câble x14	28
40.01.894	Câble x15	28
40.02.013	Câble X18-EV NO 211P/311P	28
40.01.912	Câble x25	28
40.01.895	Câble x117 ssr	28
40.01.896	Câble x118 ssr	28

Index

Référence	Désignation	Page
40.01.897	Câble x119 ssr	28
40.01.898	Câble x120 ssr	28
40.01.899	Câble x121 ssr	28
40.01.900	Câble x122 ssr	28
40.01.961	Câble x128	28
44.00.211	Debimetre CDS	20
54.00.515	Destructeur de vapeur comp	22
54.00.495	Destructeur vapeur	24
0004	Destruction	4
8664.1007	Distributeur hydraulique cplt	20
50.00.073	Distribution eau vertical sans enrouleur de douche	20
54.00.538	Douille cannelée encliq. 12/8/10	22
10.00.612	ECROU A2 M16 BAS DIN 439	34
10.00.636	Ecrou autofreiné M2 A2	12
10.00.632	Ecrou combi M3 zingué	27
10.00.607	Ecrou combi zingue M8	20
10.00.607	Ecrou combi zingue M8	6
10.00.607	Ecrou combi zingue M8	27
10.00.607	Ecrou combi zingue M8	8
10.00.607	Ecrou combi zingue M8	22
10.00.116	Ecrou de presse étoupe pg40	30
10.00.116	Ecrou de presse étoupe pg40	28

Index

Référence	Désignation	Page
1104.0121	Ecrou frein six pans M4	14
1104.0121	Ecrou frein six pans M4	37
1104.0121	Ecrou frein six pans M4	26
10.00.225	Ecrou laiton 3/8"	34
1104.0122	Ecrou mixte six pans M4, galvanisé	26
1105.0121	Ecrou mixte six pans M5, galvanisé	27
1105.0121	Ecrou mixte six pans M5, galvanisé	12
1106.0801	Ecrou mixte six pans M6	8
1106.0801	Ecrou mixte six pans M6	6
1106.0803	Ecrou mixte six pans M6, galvanisé	37
1106.0803	Ecrou mixte six pans M6, galvanisé	20
1106.0803	Ecrou mixte six pans M6, galvanisé	12
1106.0803	Ecrou mixte six pans M6, galvanisé	8
1106.0803	Ecrou mixte six pans M6, galvanisé	26
1106.0803	Ecrou mixte six pans M6, galvanisé	34
1106.0803	Ecrou mixte six pans M6, galvanisé	14
1106.0803	Ecrou mixte six pans M6, galvanisé	30
1106.0803	Ecrou mixte six pans M6, galvanisé	10
1106.0803	Ecrou mixte six pans M6, galvanisé	24
1104.0120	Ecrou six pans M4	27
1104.0120	Ecrou six pans M4	12
1108.0260	Ecrou six pans M8	6

Index

Référence	Désignation	Page
1105.0120	Ecrou à six pans M5	27
1106.0160	Ecrou à six pans M6	37
1106.0160	Ecrou à six pans M6	34
54.00.527	Electrovanne no 3/4	22
50.00.139	Electrovanne simple	20
50.00.618	Electrovanne simple	20
40.01.940	Element chauffant 2x2800w	12
42.00.007	Enregistrer extern	37
50.00.552	Enrouleur douchette	20
50.00.549	Ensemble douchette frima noire	20
16.00.727	Entonnoir	32
24.00.720	Entretoise arbre gauche	10
24.00.778	Entretoise crochet verrou	35
40.02.015	Entretoise PA H10 x 4.3 D.8MM	26
40.01.996	Entretoise pa M5x7.5	37
40.01.996	Entretoise pa M5x7.5	26
16.00.841	Equerre de fixation flanc droit	30
16.00.839	Equerre de fixation flanc gauche	30
16.00.845	Equerre de maintien tableau cde	37
40.00.751	Equerre egal 4/6 instantané	26
54.00.543	Equerre égale 14	22
16.01.198	Equerre étanch chassis	8

Index

Référence	Désignation	Page
16.00.847	Facade de console complète	30
16.01.076	Face arrière cuve	30
20.00.721	Face avant de cuve	30
40.01.946	Faisceau alimentation entrée connecteur	28
40.01.947	Faisceau alimentation sortie connecteur	28
40.01.963	Faisceau chaine securite cdc gauche	28
40.01.948	Faisceau commande	28
40.01.978	Faisceau securité corps chauffe	28
40.01.978	Faisceau securité corps chauffe	12
20.00.852	Faisceau thermocouple	12
40.01.953	Faisceau vitro	37
46.00.102	Faisseau de câble cdc	12
40.00.465	Filtre antiparasites	27
1900.0202	Filtre grand modèle	20
16.01.071	FLAN DROIT CUVE COMPLET	30
20.00.718	Flan gauche de cuve complet	30
16.01.160	Flanc de console droit	30
16.00.838	Flanc gauche de chassis	30
16.00.844	Fond de cache isolation	37
20.00.698	Fourreau arbre basculement droit	8
20.00.926	Fourreau bague basculement cuve complet	8
20.00.980	Fourreau de vanne de cuve	16

Index

Référence	Désignation	Page
24.01.222	Fourreau et bague iglidure	10
4001.0226	Fusible 6,35X32 16AAM	27
40.01.941	Fusible 6.3x32 verre 8A	27
4001.0224	Fusible 6.35x32mm, 6.3A	27
20.00.888	Galet verrouillage cuve	18
2016.0936	Gicleur de destruction vapeur 3.9 L/mm	24
12.00.644	Goulotte complète	6
20.00.480	Goupille fendue inox 3x2x22	8
20.00.480	Goupille fendue inox 3x2x22	10
20.00.480	Goupille fendue inox 3x2x22	34
10.00.418	Guide faisceau grand modèle	27
10.00.418	Guide faisceau grand modèle	6
40.00.404	Générateur d'impulsions	37
0006	Habillage	4
16.00.932	Isolation plaque vitro	37
20.00.993	Joint de bouchon de vanne de cuve	16
24.00.867	Joint de couvercle	34
24.00.571	Joint de couvercle	32
40.02.014	Joint EPDM 1/4	26
50.00.599	JOINT EPDM 15/21	20
54.00.491	Joint etancheite gicleur	24
16.00.725	Joint facade plat tulipe	30

Index

Référence	Désignation	Page
5110.1024	Joint pour raccord 3/4"	20
5110.1024	Joint pour raccord 3/4"	22
20.00.949	Joint PTFE fer à cheval	12
24.01.173	Joint silicone 3/8	34
20.00.680	Joint torique 21x 1.5 viton	34
20.00.879	Joint torique 25x1,5	34
20.00.709	Joint torique 46x3	8
20.00.708	Joint torique 106x2	8
10.00.675	Joint torique vanne de cuve	16
24.01.092	Lame arriere retenue joint	34
24.01.077	Lame avant retenue joint	34
20.00.950	Levier assemble corps de vanne	12
20.00.957	Levier soudé pour câble de vanne	14
20.00.693	Ligne arbre de basculement cuve	6
24.00.717	Ligne arbre relevage couvercle	6
20.00.922	Microrupteur position vanne cuve	12
20.00.875	Moteur vanne de cuve complet	12
40.02.040	Motoreducteur vanne de cuve	14
1008.0768	Ornement vis M8x16	6
20.00.989	Palier de raccord de câble	14
0003	Partie hydraulique	4
0005	Partie électrique	4

Index

Référence	Désignation	Page
40.00.852	Passe fil d9/5	37
54.00.539	Piquage droit 14 G1/2	22
20.00.714	Plaque graphite cdc grande plaque	12
16.00.934	Plaque vitro (vitre)	37
16.01.169	PLASTRON ADHESIF *RAT*	37
42.00.038	Platine 5 relais	27
42.00.002V	Platine de commande	37
24.01.025	Platine etancheite couvercle	34
42.00.039	Platine i/o frima	26
40.00.049	Platine I/O Relais	26
4001.1295	Porte fusible type 1003	27
40.00.701	Presse etoupe pg40	30
40.00.701	Presse etoupe pg40	28
40.01.970	Pressostat analogique	26
40.02.048	Pressostat analogique 25mbar	26
40.00.750	Pressostat de sécurité 200mbar	26
40.01.410	Prise 2p+t 16A (d)	30
24.00.771	Protection droite crochet verrou	34
24.00.772	Protection gauche crochet verrou	35
16.00.402	Raccord coudé tournant 3/4" f d10	20
54.00.536	Raccord laiton F3/4 M1/2 écrou tournant	22
50.00.600	Raccord à sertir M3/4 D10	20

Index

Référence	Désignation	Page
2930.1304	Refroidisseur de semiconducteur de	26
24.00.569	Ressort de couvercle	32
24.01.195	Ressort maintien coude joint couvercle	34
74.00.386	Ressort pédale cf de 16 mm	37
20.00.914	Robinet de purge	12
1306.0218	Rondelle A4,3	14
1306.0218	Rondelle A4,3	37
1304.0160	Rondelle A4,3	12
1306.0120	Rondelle A6.4	12
1308.0160	Rondelle A8,4	6
1107.0101	Rondelle clip ø5	30
1251.1000	Rondelle d'arrêt ø5mm	12
10.00.189	Rondelle éventail AZ 6 inox A4	37
1205.0260	Rondelle fendue B5	12
20.00.818	Rondelle maintien galet verrou	18
10.00.179	Rondelle plate M6 inox A2	37
10.00.423	Rondelle plate M12 A2 inox	10
10.00.423	Rondelle plate M12 A2 inox	26
10.00.423	Rondelle plate M12 A2 inox	8
10.00.186	Rondelle tres large LL6 ionx A	37
10.00.187	Rondelle éventail AZ 4 Inox	27
3006.0107	Ronfleur avec tige fileté M3	37

Index

Référence	Désignation	Page
20.00.704	Rotatif complet arbre basculement droit	8
54.00.544	Réduction encliquetable 12/14	22
40.00.453	Semiconducteur de puissance	26
24.00.376	Silicone caf 33	37
24.01.122	Sonde à coeur	34
12.00.610	Support de regulation	26
20.00.885	Support de sonde	12
12.00.616	Support enrouleur douchette	20
20.00.876	Support moteur de vanne	14
24.00.770	Surcouvercle pression	34
0008	Tableau de commande	4
16.00.846	Tableau de commande vitro goujonne	37
40.00.726	Te 3xD6 résine acétal	26
54.00.541	TE EGAL 14	22
20.00.856	Thermocouple cuve	12
54.00.479	Thermocouple destructeur	22
40.00.673	Thermostat de sécurité surchauffe huile	27
40.01.712	Transformateur	27
40.00.277	Transformateur de commande	27
12.00.544	Traverse	6
1900.0203	Tube céramique 8x5x60mm pour	26
24.00.366	Tube pneumatique 4/6 ht	26

Index

Référence	Désignation	Page
10.00.652	Tube pour fixation goulotte	6
54.00.542	Tube silicone 12/17	22
54.00.540	Tube téflon 12/14 HT	22
16.00.724	Tulipe complète (asm)	30
16.00.726	Tulipe pour douchette	32
2067.0050	Tuyau pression NW10mm	20
24.01.232	Tuyau silicone 6/9	20
24.01.232	Tuyau silicone 6/9	26
24.01.231	Tuyau silicone 16/20	6
24.00.348	Tuyau silicone d30/40	22
2112.1026	Tuyau silicone ø40x50mm	12
2112.1026	Tuyau silicone ø40x50mm	22
2112.1026	Tuyau silicone ø40x50mm	20
54.00.511	Tuyau évacuation eaux usées	22
2062.0302	Té TS 10	20
12.00.570	Tôle butée chassis droit	6
50.00.086	Tôle de sécurité pour le distribution eau	20
3101.1008	Ventilateur d'air froid	26
10.00.638	Vis 6 pans creux tete fraisée M6x60	20
1004.0023	Vis a tete cylindrique M4x6	27
10.00.593	Vis A2 din 914 M8x20	8
10.00.595	Vis A2 din 916 M6x6	8

Index

Référence	Désignation	Page
10.00.596	Vis A2 din 931 M6x50	37
10.00.606	Vis A2 M5x8 tc bombée plate 6 pans creu	30
10.00.606	Vis A2 M5x8 tc bombée plate 6 pans creu	37
10.00.606	Vis A2 M5x8 tc bombée plate 6 pans creu	34
1004.0500	Vis autotaraudeuse à tête cylindrique M4x8	26
10.00.144	Vis CHC 3x16 inox A2	27
1005.0663	Vis cylindrique six pans creux M5x10	12
10.00.103	Vis EJOT-PT tête 3,5x10	30
10.00.460	Vis EJOT-PT tête torx 3,5x14	30
10.00.150	Vis poelier M6/12 inox A2	30
10.00.615	Vis s.tete bout cuvette A2 M6x8 din916	10
10.00.613	Vis s.tete bout cuvette A2 M8x8 din916	10
10.00.613	Vis s.tete bout cuvette A2 M8x8 din916	34
1004.0663	Vis six pans creux M4x12	14
1004.0663	Vis six pans creux M4x12	26
1004.0662	Vis six pans creux M4x25	26
1008.0760	Vis six pans M8x16	20
1008.0760	Vis six pans M8x16	12
10.00.619	Vis TC 6 pans creux A2 M2X16 DIN 912	12
10.00.507	Vis à tête cylindrique Torx 5/16" T20	26
1006.1960	Vis à tête fraisée six pans creux M6x16	18
40.00.622	Vérin basculement couvercle ibm 14.18f 1	6

Зип Общепит



vsezip.ru

+7(812)987-08-81

Index

Référence	Désignation	Page
40.01.602	Vérin cuve ibm 5.55f	6
24.00.776	Vérin électrique couvercle	34
40.00.417	Étrier de retenue platine	26