

Зип Общепит

vsezip.ru

+7(812)987-08-81

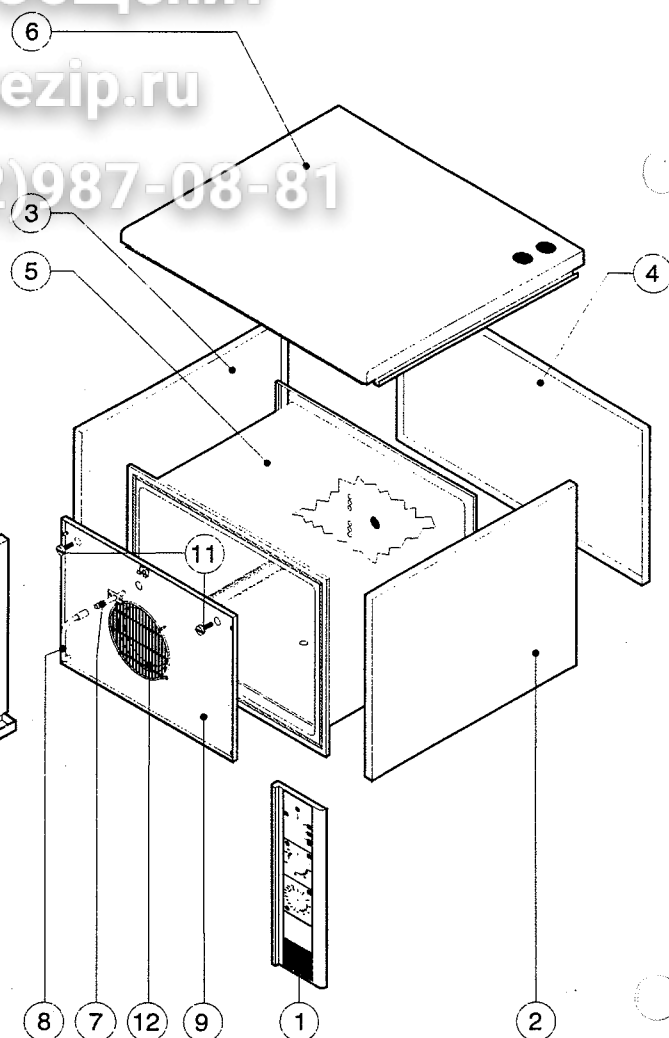
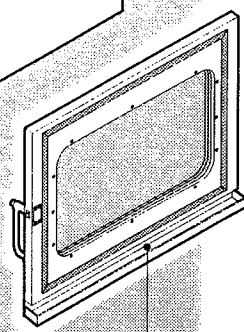
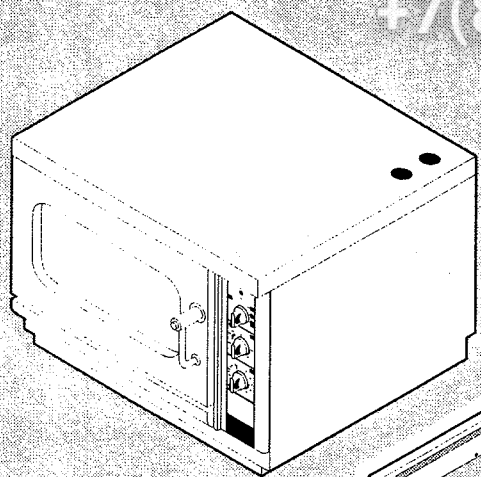
VE 105 M

Зип Общепит

vsezip.ru

+7(812)987-08-81

016 40 004 2 181 150797 DONADINI & C



POS.	KODEX	ANZAHL	BESCHREIBUNG
1	R09100510	1	BEDIENBLLENDE MIT FOLIE
2	R09201720	1	RECHTE SEITENWAND
3	R09201730	1	LINKE SEITENWAND
4	R09201780	1	RUECKENWAND
5	R09203420	1	GARRAUM KOMPLETT
6	R09203540	1	DECKEL
7	R09203580	1	BESCHWADUNGSROHR
8	R09203590	1	VERLAENGERUNG F.BESCHWADUNGSROHR
9	R09203620	1	LUFTLEITBLECH KOMPLETT
10	R10100400	1	TUER KOMPLETT
11	R58006400	2	SCHRAUBE F. LUFTLEITBLECH
12	R75300030	1	VENTILATORSCHUTZGITTER Ø 190

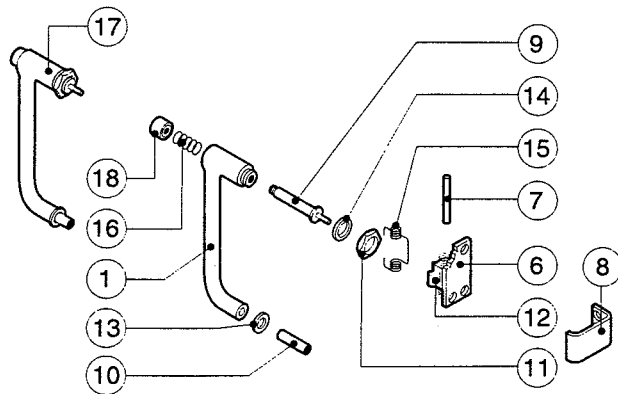
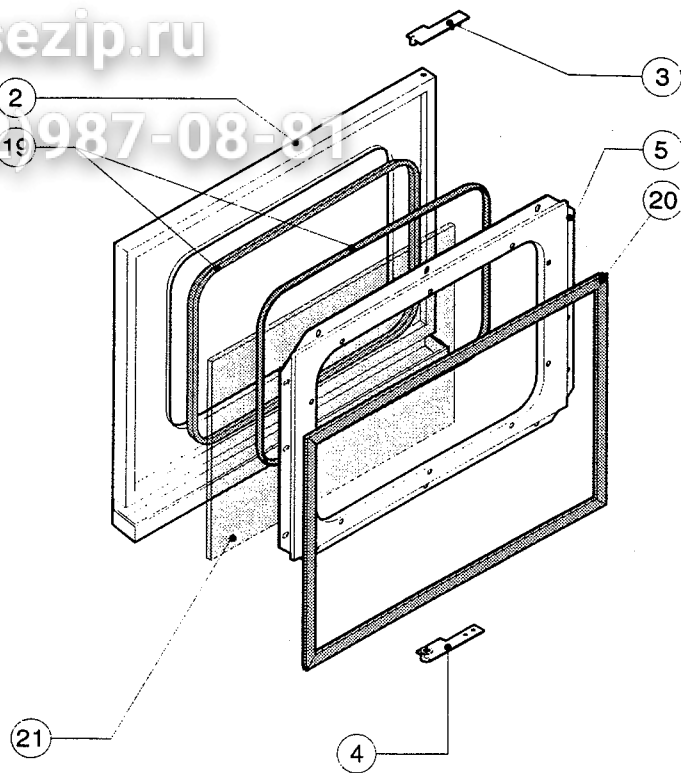
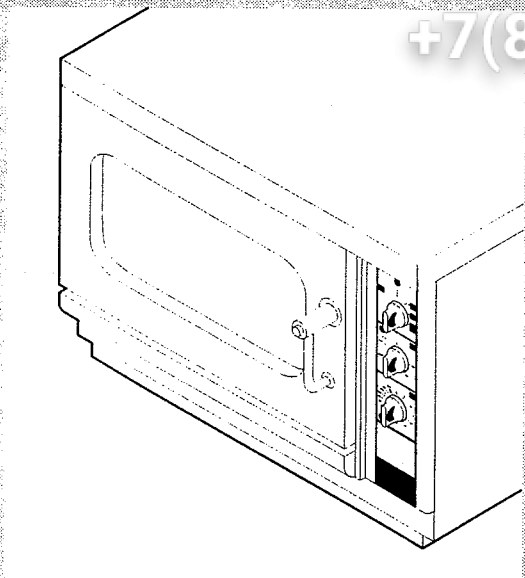
POS.	KODEX	ANZAHL	BESCHREIBUNG

Зип Общепит

vsezip.ru

+7(812)987-08-81

016.00.004.2.02.150797 DONADINI & C



POS.	KODEX	ANZAHL	BESCHREIBUNG
1	R09200230	1	TUERGRIFF
2	R09201440	1	TUER
3	R09201630	1	OBERES SCHARNIER
4	R09201640	1	UNTERES SCHARNIER
5	R09404230	1	INNENTUERE
6	R10100100	1	FLANSCH
7	R58002160	1	ZAPFEN F. SCHLISSNASE AM TUEGRRIFF
8	R58002760	1	HAKEN F. SCHLISSNASE
9	R58003240	1	STAB F. TUEGRRIFFKNOPF
10	R58004270	1	DISTANZROHR F. TUEGRRIFF
11	R58004830	1	BEFESTIGUNGSRING M18x1
12	R58005050	1	SCHLISSNASE
13	R58005340	1	UNTERE ISOLIERSCHEIBE F. TUEGRRIFF
14	R58005350	1	OBERE ISOLIERSCHEIBE F. TUEGRRIFF
15	R61620012	1	FEDER F. SCHLISSNASE
16	R61620041	1	FEDER F. GRIFFKNOPF
17	R69015000	1	TUEGRRIFF KOMPLETT
18	R69031190	1	TUEGRRIFFKNOPF
19	R70040010	2	HARTGLASSDICHTUNG

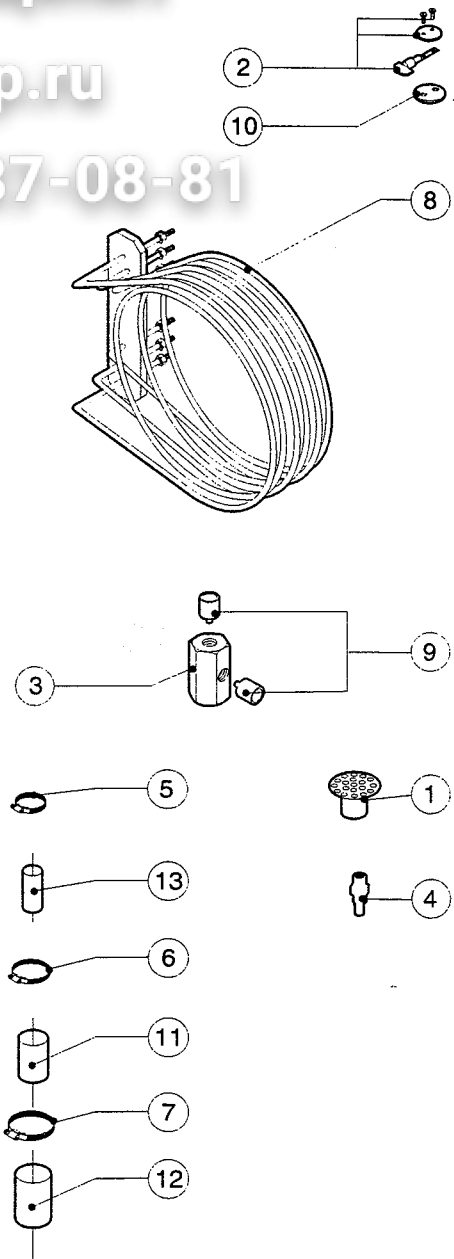
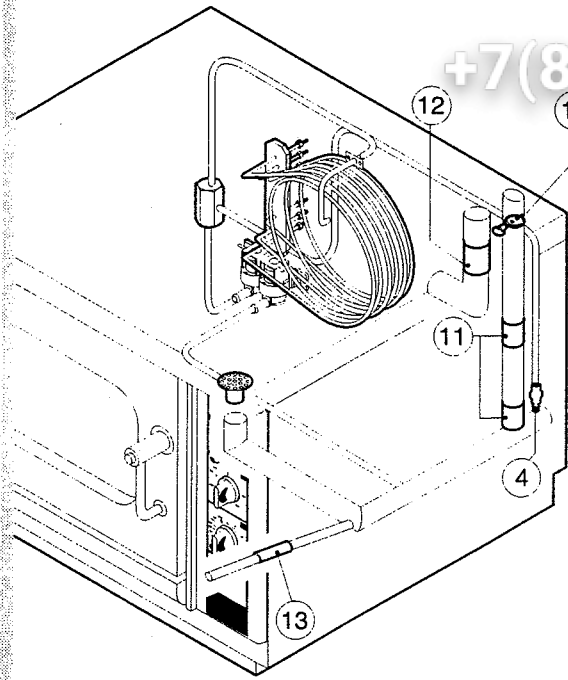
POS.	KODEX	ANZAHL	BESCHREIBUNG
20	R70042000	1	TUERDICHTUNG
21	R71030010	1	HARTGLAS

Зип-Общепит

vsezip.ru

+7(812)987-08-81

D16 4C 004 2 BA 150797 DONADINI & C



POS.	KODEX	ANZAHL	BESCHREIBUNG
1	R09201820	1	ABFLUSSFILTER
2	R09202110	1	GRIFF F.SCHWADENABZUGSVENTIL
3	R58003390	1	DRUCKWAECHTERANSCHLUSS
4	R58006090	1	DUESE F. WRASENNIEDERSCHLAGSEINR. Ø 1
5	R61630011	6	VERZINKTE SCHELLEN 12-22/9
6	R61630021	2	VERZINKTE SCHELLEN 30-45/9
7	R61630041	2	VERZINKTE SCHELLEN 70-90/9
8	R65011520	1	GARRAUM HEIZKOERPER 6000W
9	R65110410	2	DRUCKMINDERER
10	R70050060	1	DICHTUNG DES ABZUGS
11	R70060010	2	MUFFE Ø 30
12	R70060030	1	MUFFE Ø 40
13	R70060060	1	MUFFE Ø 15

POS.	KODEX	ANZAHL	BESCHREIBUNG

