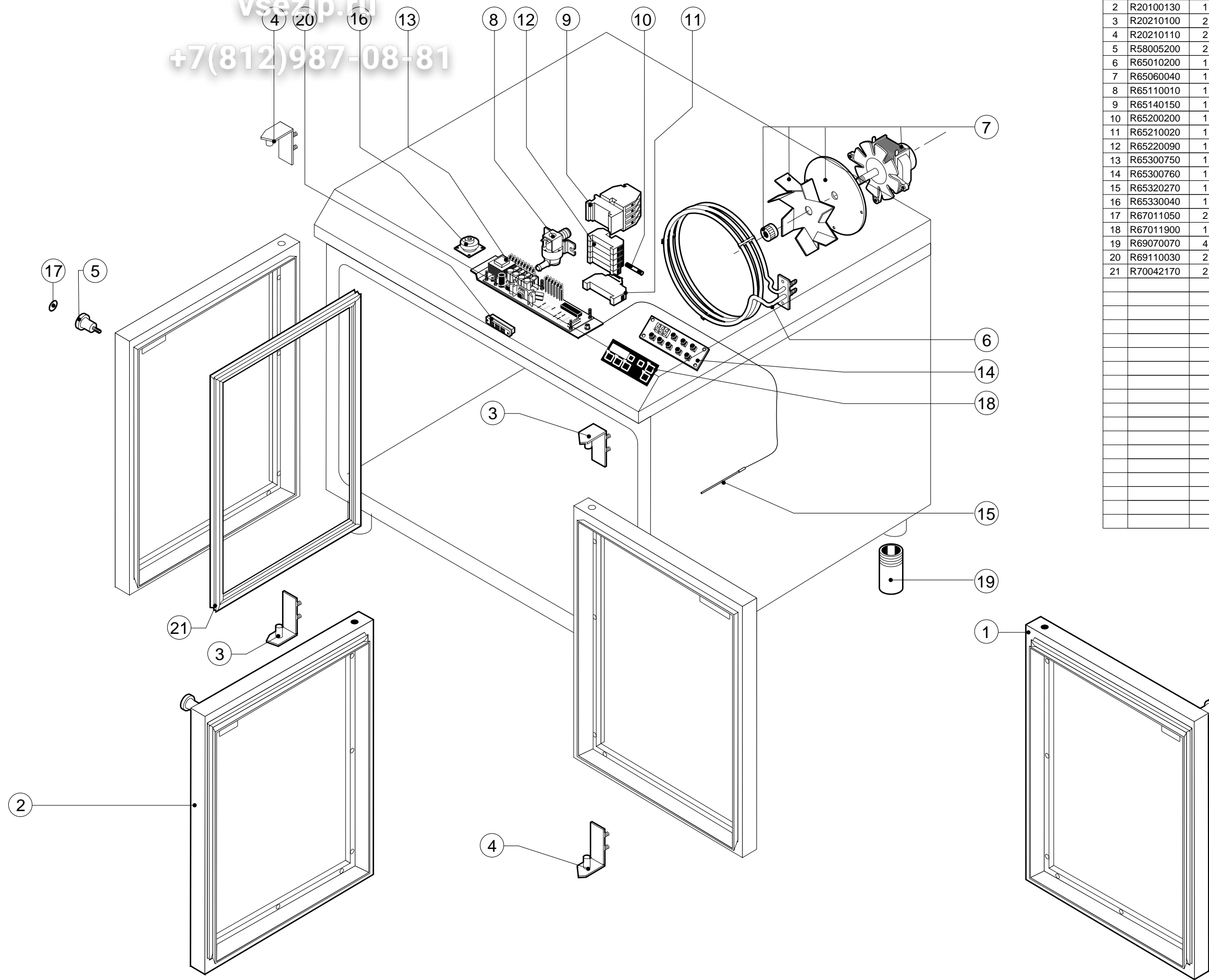


Зип Общепит

vsezip.ru

+7(812)987-08-81



**WARMHALTESCHRANK LA 16**

POS.	KODEX	ANZAHL	BESCHREIBUNG
1	R20100120	1	TUER KOMPLETT RECHTS
2	R20100130	1	TUER KOMPLETT LINKS
3	R20210100	2	OBERES SCHARNIER
4	R20210110	2	UNTERES SCHARNIER
5	R58005200	2	DREHKNOPF
6	R65010200	1	HEIZKOERPER 2500W
7	R65060040	1	ABKUEHLUNGSMOTOR 35W
8	R65110010	1	MAGNETVENTIL 220V 50HZ
9	R65140150	1	SCHUETZ 3TF4011-OAUO 240V
10	R65200200	1	SCHMELZSICHERUNG 2A
11	R65210020	1	SICHERUNGSHALTER
12	R65220090	1	KLEMMLEISTE
13	R65300750	1	HAUPTPLATINE
14	R65300760	1	TASTATURPLATINE
15	R65320270	1	FUEHLER PT100 3m
16	R65330040	1	SUMMER
17	R67011050	2	SCHEIBE F.TUERGRIFF BLAU
18	R67011900	1	BEDIENUNGSFOLIE LAINOX
19	R69070070	4	FUSS 1"1/4X120
20	R69110030	2	RECHTECKMAGNET 80x16 F.TUERE
21	R70042170	2	TUERDICHTUNG

016-40.004.049 100398 DONADINI & C