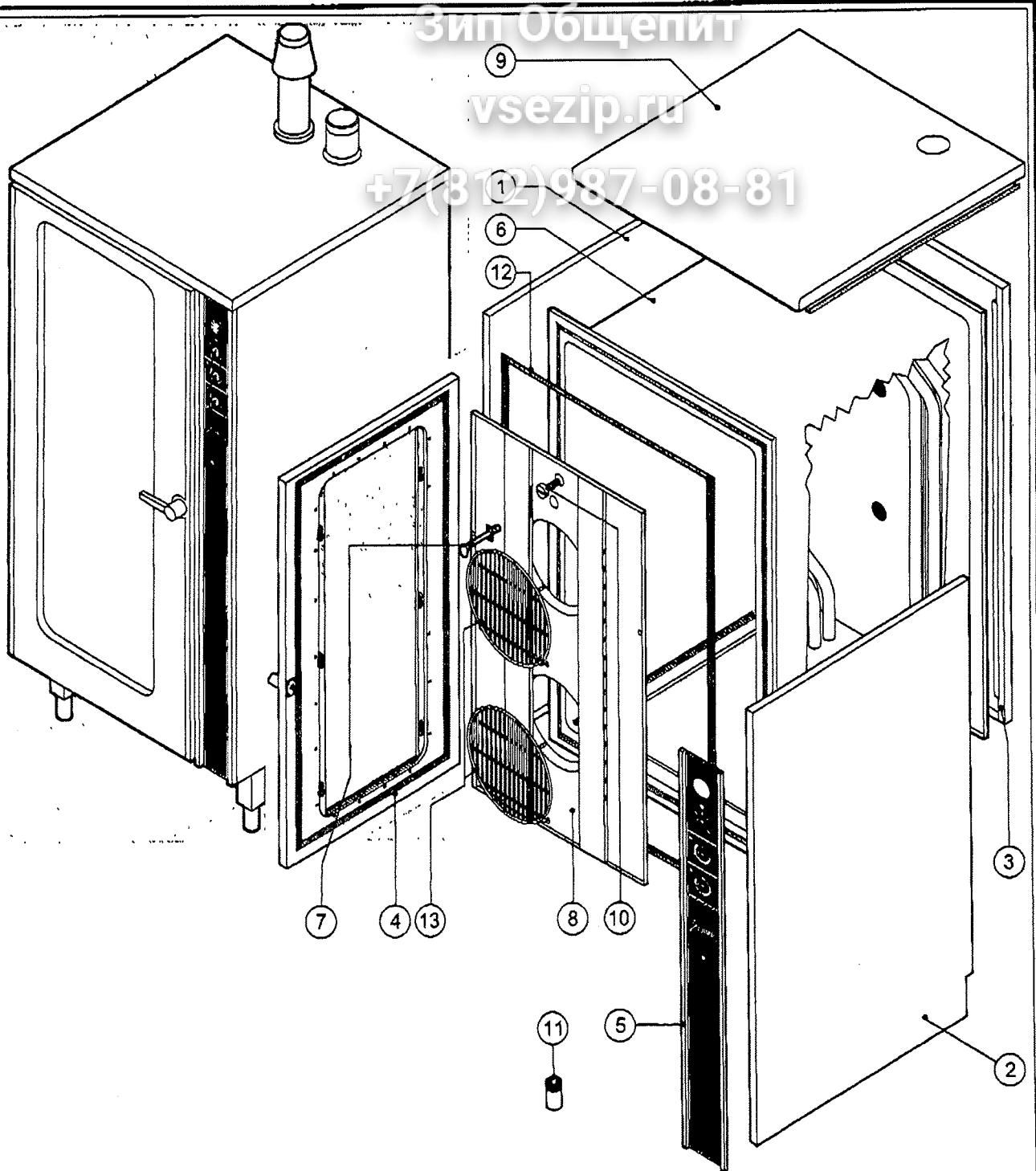


Зип Общепит

vsezip.ru

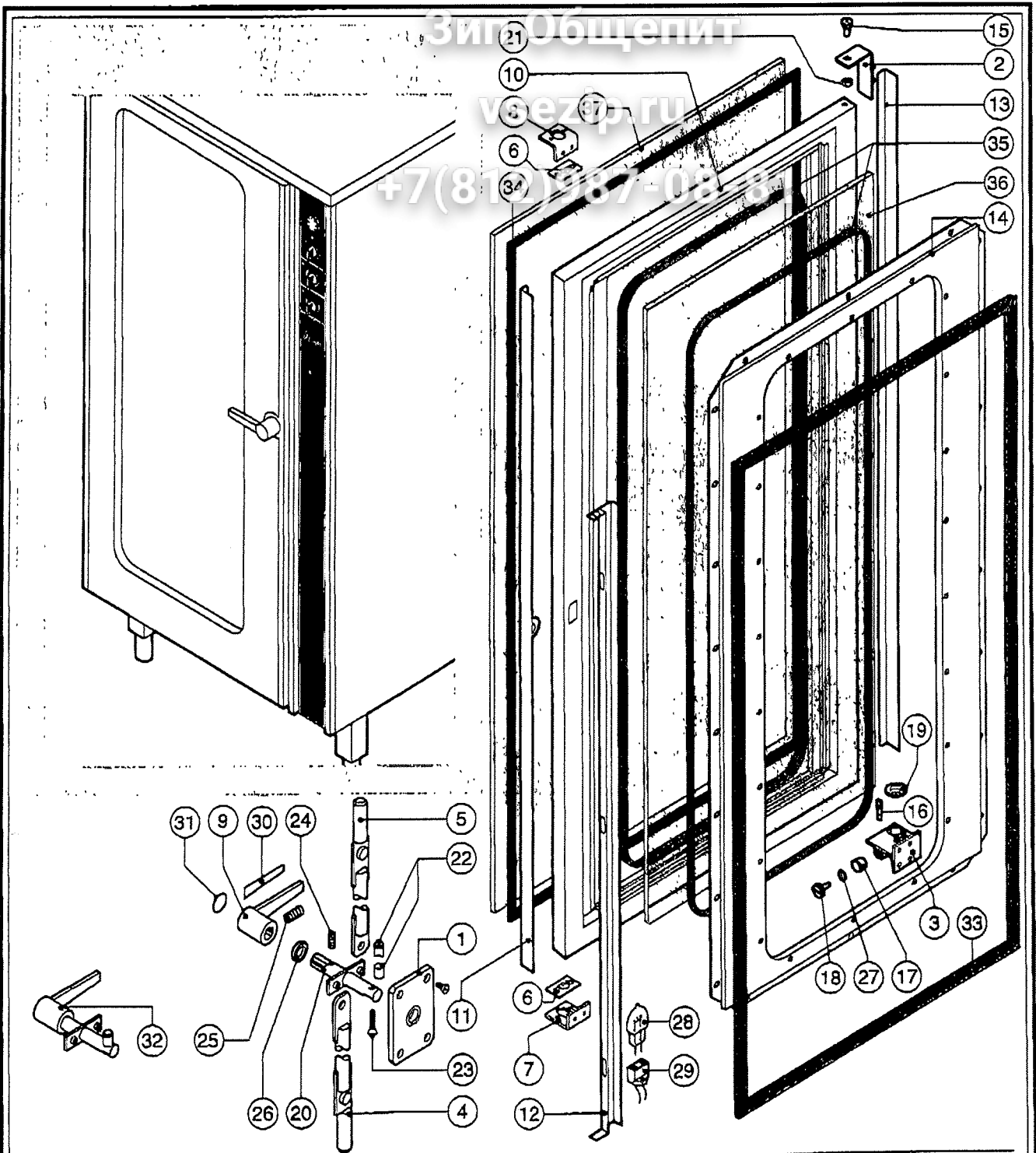
+7(812)987-08-81

01.B.10.C64.495. 100298 DOKYADNIT S.C



POS.	KODEX	ANZAHL	BESCHREIBUNG
1	R10201600	1	LINKE SEITENWAND
2	R10201620	1	RECHTE SEITENWAND
3	R10201630	1	RÜECKENWAND
4	R12100040	1	TUER KOMPLETT
5	R12101110	1	BEDIENBLLENDE MIT FOLIE
6	R12200060	1	GARRAUM KOMPLETT
7	R12201140	1	BESCHWADUNGSROHR
8	R12201670	1	LUFTLEITBLECH KOMPLETT
9	R12201910	1	DECKEL
10	R58006390	1	SCHRAUBE F. LUFTLEITBLECH
11	R69070070	4	FUSS 1"1/4X120
12	R70042830	1	DICHTUNG DER FRONTSEITE
13	R75300090	2	VENTILATORSCHUTZGITTER Ø 350

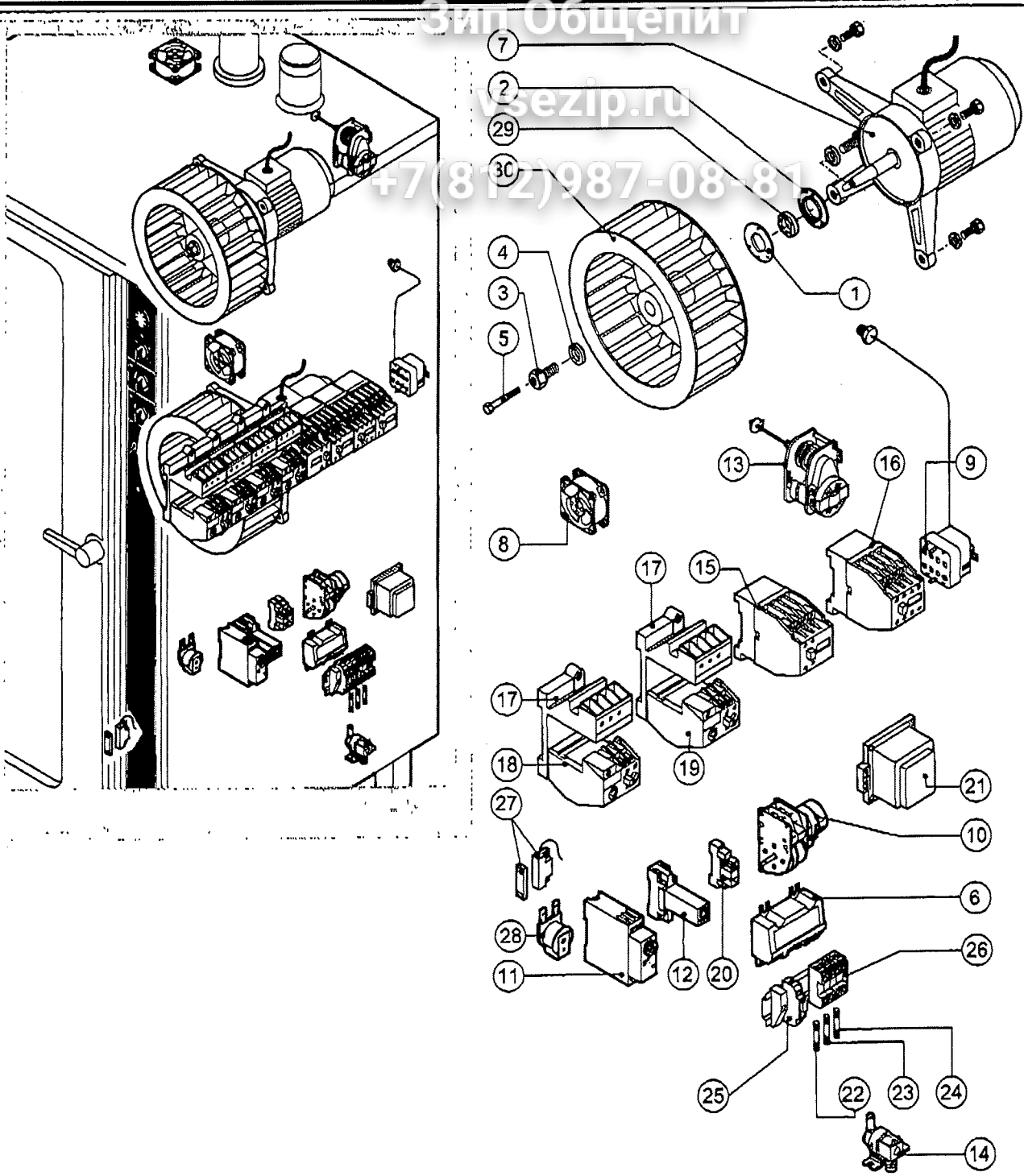
POS.	KODEX	ANZAHL	BESCHREIBUNG



POS.	KODEX	ANZAHL	BESCHREIBUNG
1	R03200970	1	FLANSCH
2	R10201290	1	OBERES SCHARNIER
3	R10201330	1	UNTERES SCHARNIER MIT ARRETIERUNG
4	R10202950	1	VERSCHLUSSTANGE
5	R10202960	1	VERSCHLUSSTANGE
6	R10207680	2	PLATTE Z. EINFUEHRUNG DRUCKSTAEBE
7	R10411350	1	UNTERE PLATTE F. DRUECKSTAEBE
8	R10411360	1	OBERE PLATTE F. DRUECKSTAEBE
9	R12200670	1	TUERGRIFF
10	R12201650	1	TUER
11	R12201660	1	SCHIEBENHALTERUNG RECHTS
12	R12404480	2	KAPPE FLAMPEN
13	R12404480	1	SCHIEBENHALTERUNG LINKS
14	R12404570	1	INNENTUERE
15	R58002150	1	OBERES SCHARNIERSTIFT
16	R58002540	1	KEIL F. TUERSTIFT
17	R58002550	1	GLEITSTUECK F. TUEARRETIERUNG
18	R58002560	1	DRUECKSCHRAUBE F. UNTERERS TUEARRETIERUNG
19	R58002570	1	UNTERLEGSCHEIBE Ø 30/15x3

POS.	KODEX	ANZAHL	BESCHREIBUNG
20	R58003120	1	SCHLIESSNASE AM TUERGRIFF
21	R58004050	1	MUTTER F. OBERES SCHARNIERSTIFT
22	R58004781	1	HAKEN F. TUERGRIFF
23	R58006370	1	SCHRAUBE F. TUERGRIFFHAKEN
24	R61090052	1	SENKKOPFSCHRAUBE M8x16
25	R61100262	1	SENKKOPFSCHRAUBE M8x20
26	R61420021	1	ELASTISCHE UNTERLEGSCHEIBE
27	R61620091	15	TELLERFEDER Ø 14/6,4
28	R65270020	6	LAMPE 20W 12V G4
29	R65270400	6	LAMPENHALTERUNG
30	R67011000	1	FOLIE F.TUERGRIFF BLAU
31	R67011050	1	SCHIEBE F.TUERGRIFF BLAU
32	R69015060	1	TUERGRIFF KOMPLETT
33	R70042530	1	TUERDICHTUNG
34	R70042630	1	HARTGLASSDICHTUNG VORNE
35	R70042730	1	HARTGLASSDICHTUNG HINTEN
36	R71200050	1	HARTGLAS HINTEN
37	R71200200	1	HARTGLAS GOLD/BLAU VORNE

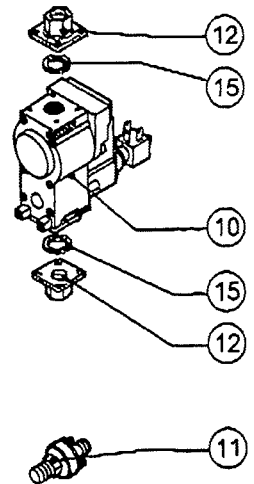
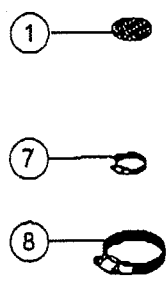
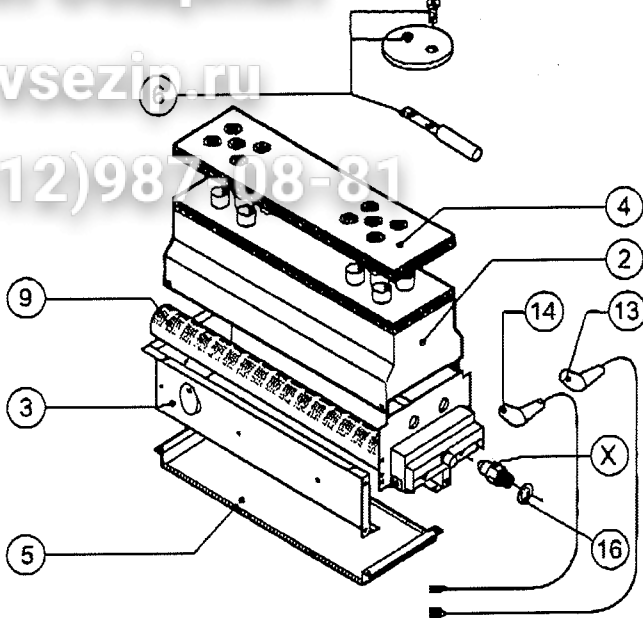
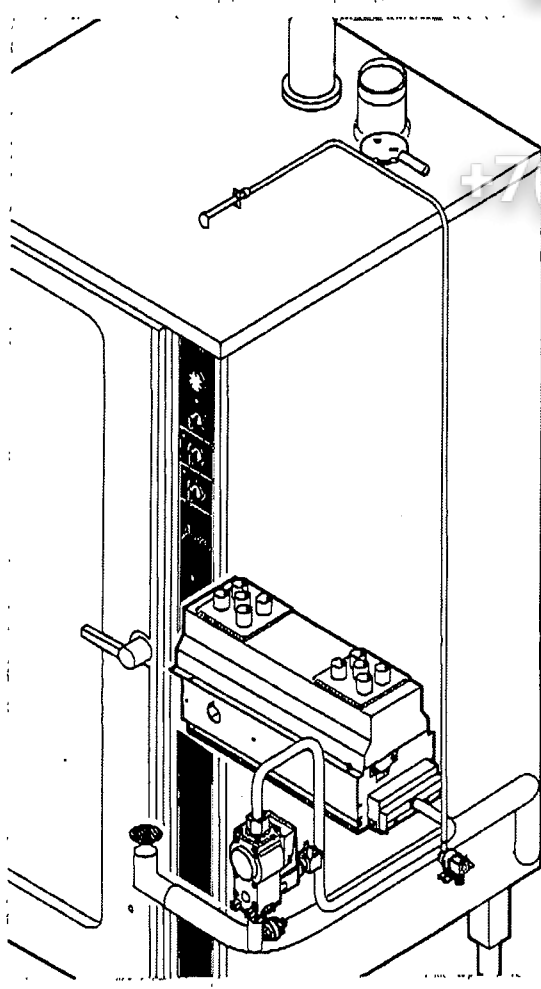
015 00 004 1563 : 07293 DDY4DNI S C



POS.	KODEX	ANZAHL	BESCHREIBUNG
1	R58003840	2	FLANSCH F. MOTORDICHTUNG
2	R58003850	2	GEGENFLANSCH F. MOTORDICHTUNG
3	R58004000	2	VENTILATORSCHRAUBE M12x1.5 SX
4	R58004010	2	UNTERLEGSCHIBE Ø 30/12.5
5	R61020562	2	VENTILATORSCHRAUBE TE A2 M8x55
6	R63060020	1	ZUENDBOX S 4560 A
7	R65040051	2	MOTOR HP 1/0.3
8	R65060010	2	ABKULUNGSMOTOR Ø 80
9	R65070070	1	SICHERHEITS-THERMOSTAT
10	R65090180	1	POLWENDER 8°
11	R65090450	1	ZEITSCHALTUHR F. ZUENDVERZOEGERUNG
12	R65080460	2	ZEITSCHALTUHR FINDER MOD. 85.32
13	R65095010	1	DAMPFABLAASS-STELLMOTOR
14	R65110010	1	MAGNETVENTIL 220V 50HZ
15	R65140150	3	SCHUETZ 3TF4011-OAUO 240V
16	R65140170	1	SCHUETZ 3TF4022-OAUO 240V
17	R65160050	4	HALTER DES UBERSTROMAUSLOESERS 3UX1418
18	R65160110	2	MOTORSCHUTZSCHALTER 3UA5000-OJ 0.63-1 A
19	R65160120	2	MOTORSCHUTZSCHALTER 3UA5000-1C 1.6-2.5A

POS.	KODEX	ANZAHL	BESCHREIBUNG
20	R65170050	2	RELAIS 4052 240V AC 10A
21	R65180670	1	TRANSFORMATOR 120VA
22	R65200010	1	SCHMELZSICHERUNG 0.8A (T)
23	R65200086	1	SCHMELZSICHERUNG 0.125A (T)
24	R65200200	1	SCHMELZSICHERUNG 2A
25	R65210020	3	SICHERUNGSHALTER
26	R66220080	1	KLEMMLEISTE
27	R65265100	1	TUERSCHALTER
28	R65330010	1	SUMMER
29	R70020050	2	MOTORDICHTUNG
30	R75400380	2	LUEFTERRAD Ø 350x120/24 50HZ P.D.

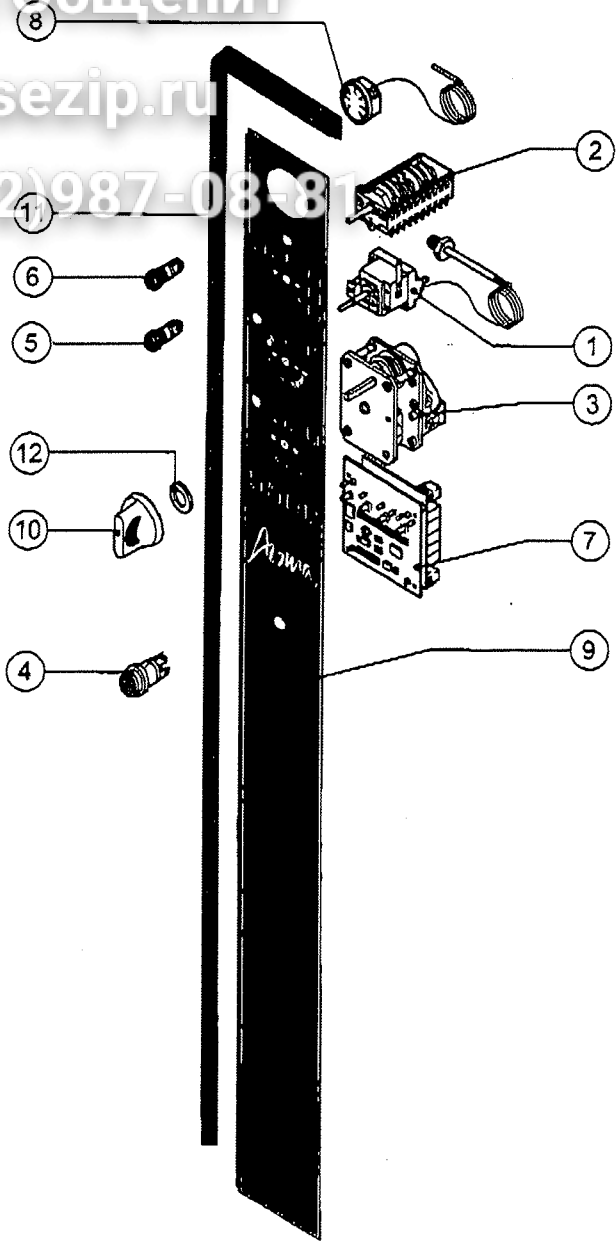
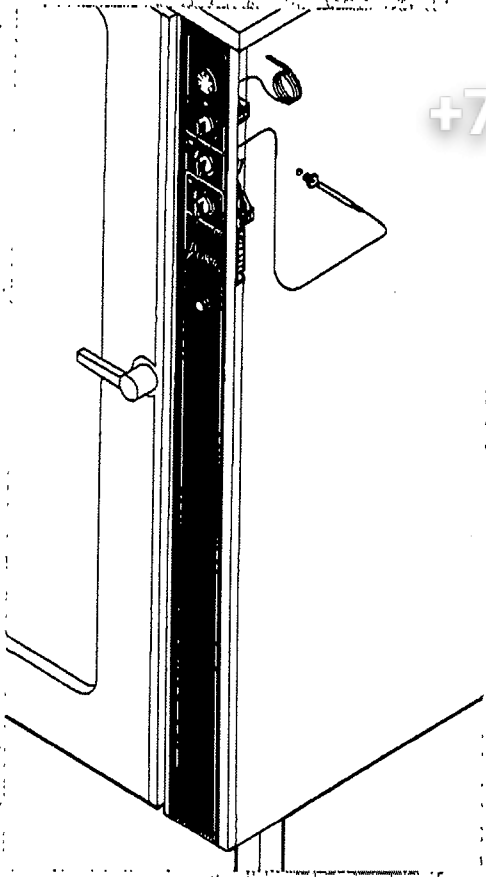
01640 004 1654 10X2E DOIMD7115 C



POS.	KODEX	ANZAHL	BESCHREIBUNG
1	R10201710	1	ABFLUSSFILTER
2	R10202410	1	BRENNKAMMER
3	R10202530	1	HALTERUNG F. GARRAUMBRENNER
4	R10406250	1	ISOLIERPLATTE F. GARRAUM-BRENNKAMMER
5	R10411650	1	UNTERE BRENNERSCHUTZPLATTE F. GARRAUM
6	R12401420	1	ENTLUEFTUNGSKLAPPE
7	R61630011	6	VERZINKTE SCHELLEN 12-22/9
8	R61630041	4	VERZINKTE SCHELLEN 70-90/8
9	R63015060	1	GARRAUMBRENNER KOMPLETT
10	R63020010	1	GAS VENTIL VR4605
11	R63070010	1	DRUCKSCHALTER PG 901.61
12	R63080010	2	FLANSCH MIT BOGEN
13	R66605100	1	ZUENDKERSENKABEL
14	R66605110	1	ZUENDKERSENKABEL
15	R70010070	2	RING
16	R70030090	2	DUESENDICHTUNG
X		2	DUESEN (Siehe Betriebsanleitung)

POS.	KODEX	ANZAHL	BESCHREIBUNG

D19-10-004 1585 100398 DONADIVIA C



POS.	KODEX	ANZAHL	BESCHREIBUNG
1	R65070210	1	GARRAUMTHERMOSTAT 50/270°C
2	R65080020	1	HAUPTSCHALTER
3	R65090050	1	PROGRAMMZEITSCHALTUHR 90'
4	R65280500	1	EINPOLIGE TASTE
5	R65270220	2	ORANGENE KONTROLLAMPE
6	R65270230	1	GRUENE KONTROLLAMPE
7	R65300510	1	TASTATURPLATINE
8	R65340050	1	THERMOMETER
9	R67011520	1	BEDIENUNGSFOLIE LAINOX
10	R89030150	3	DREHKNOPF
11	R70040850	1	DICHTUNG DER BEDIENUNGSBLENDE
12	R70050020	6	DICHTUNG DES BEDIENUNGSKNEBELS

POS.	KODEX	ANZAHL	BESCHREIBUNG