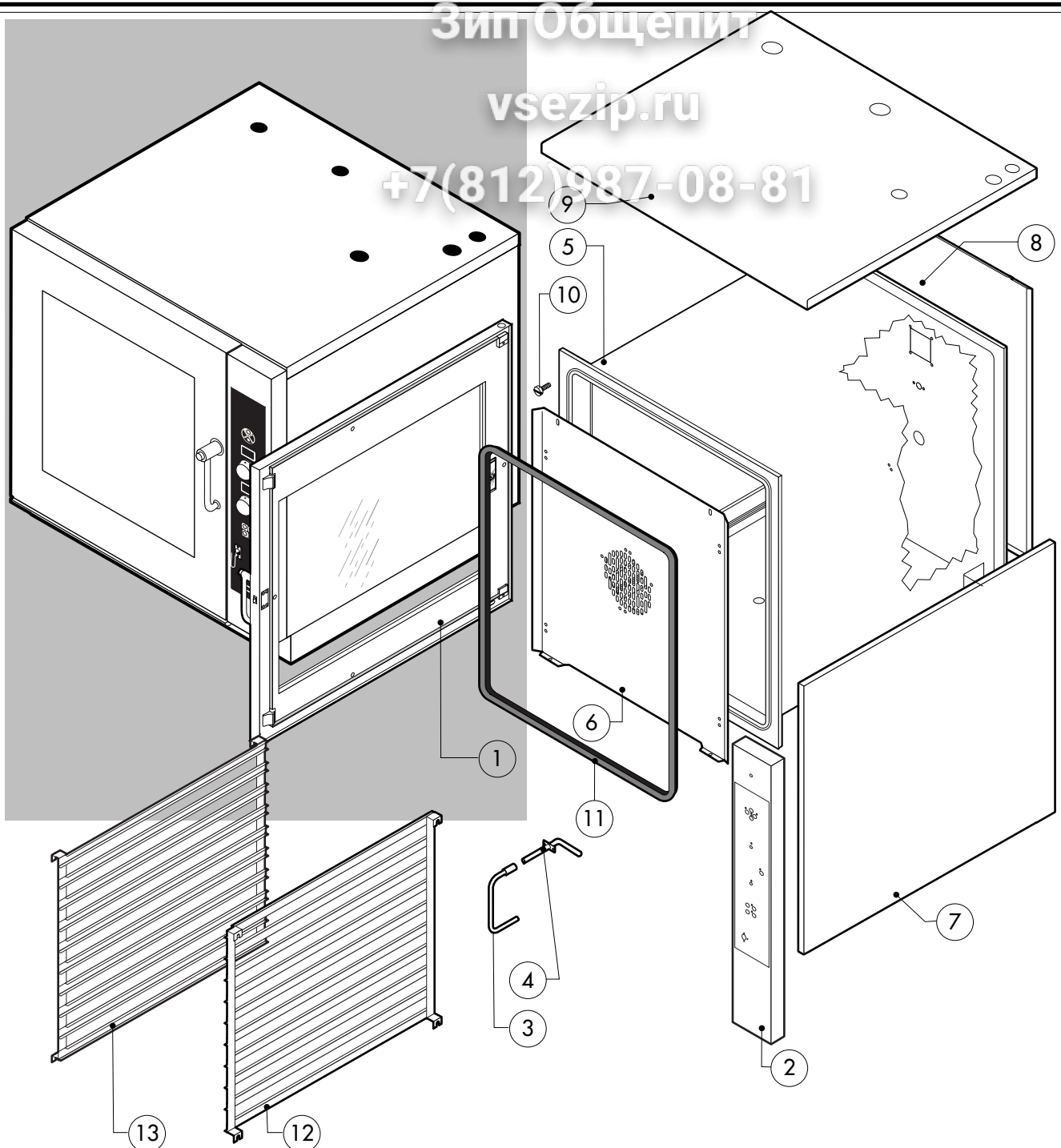


ЗипОбщепит

vsezip.ru

+7(812)987-08-81



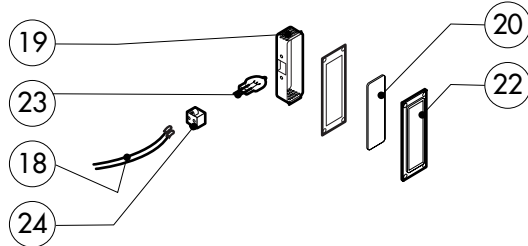
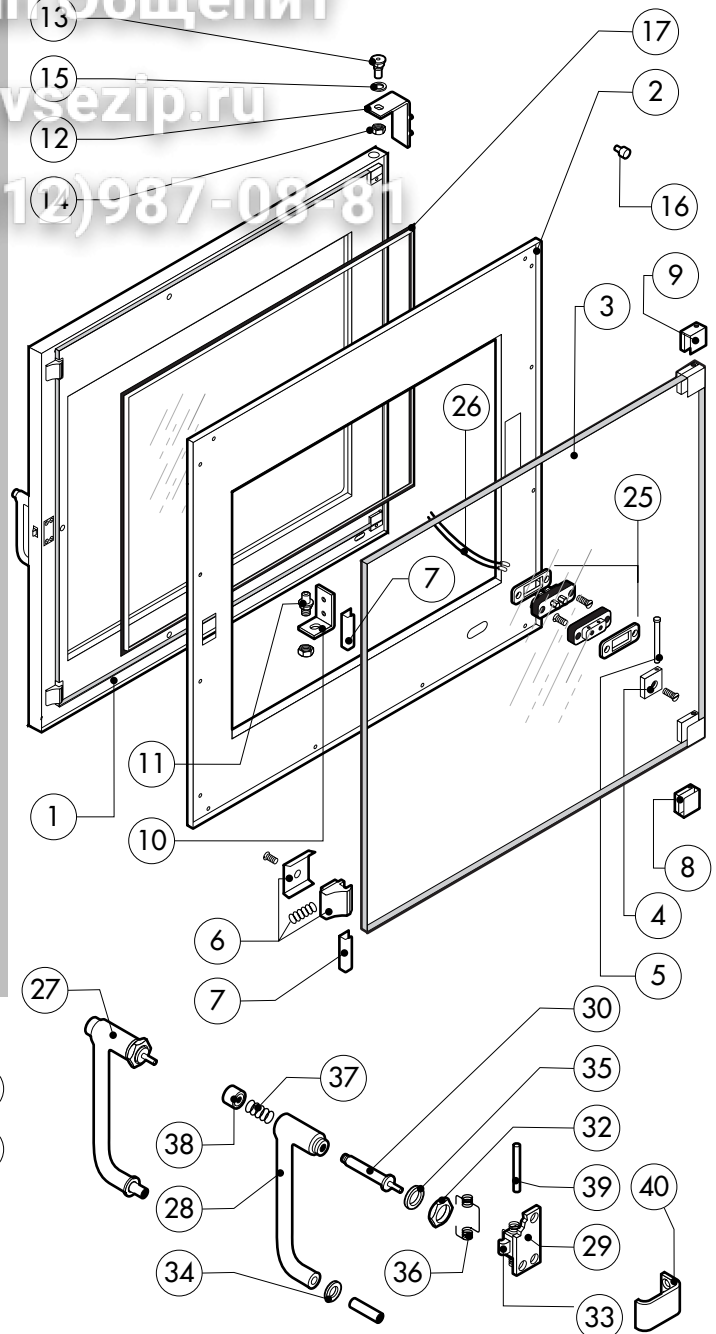
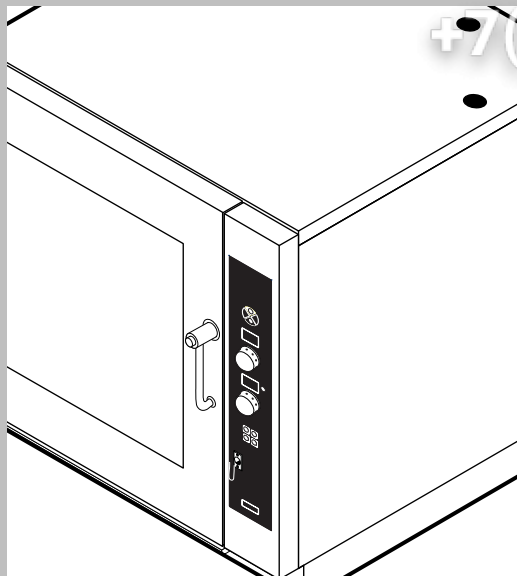
POS.	KODEX	ANZAHL	BESCHREIBUNG
1	R18100100	1	TUER KOMPLETT
2	R18210311	1	BEDIENBLENDE
3	R11201990	1	SPRITZROHRVERLAUNGERUNG
4	R11202270	1	SPRITZROHRVERKOPPELUNG
5	R18210600	1	GARRAUM KOMPLETT
6	R18412350	1	LUFTLEITBLECH KOMPLETT
7	R18412430	2	RECHTE LINKE SEITENWAND
8	R18412420	1	RUECKENWAND
9	R18418560	1	DECKEL
10	R58006400	4	SCHRAUBE F. LUFTLEITBLECH
11	R70044240	1	DICHTUNG DER FRONTSEITE
12	R18206100	1	REGHTE AUFLAGESCHIENE
13	R18206110	1	LINKE AUFLAGESCHIENE

POS.	KODEX	ANZAHL	BESCHREIBUNG

Зип-Общепит

vsezip.ru

+7(812)987-08-81



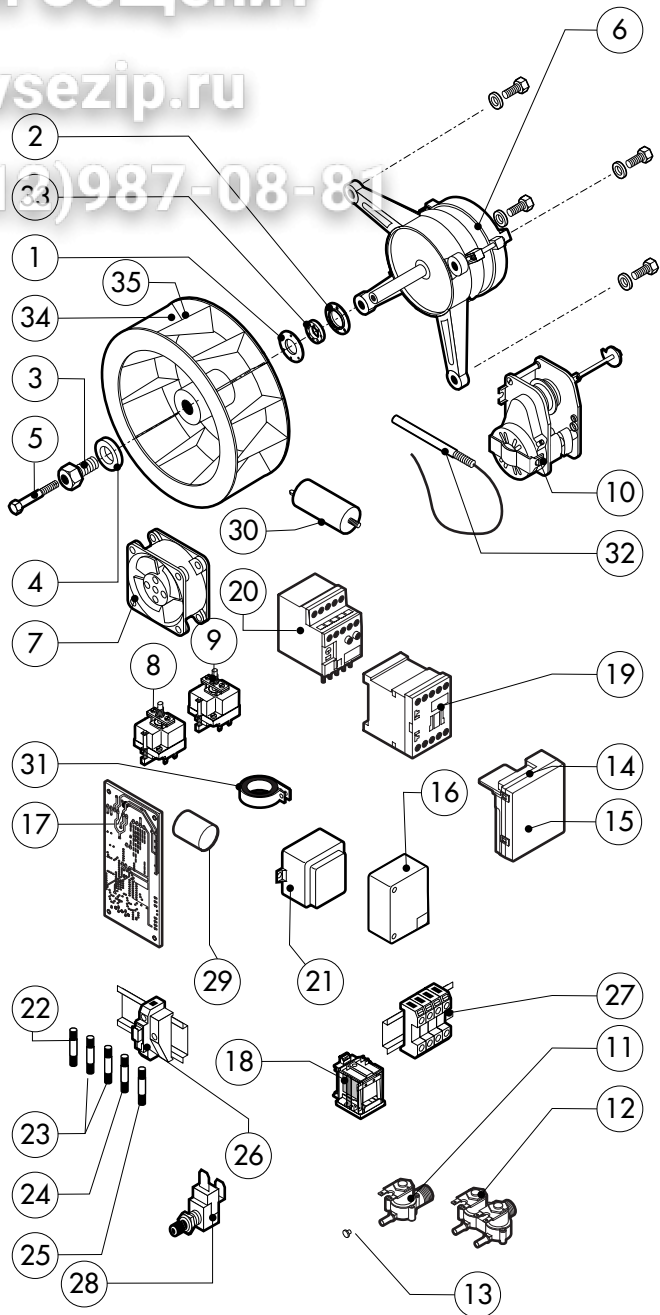
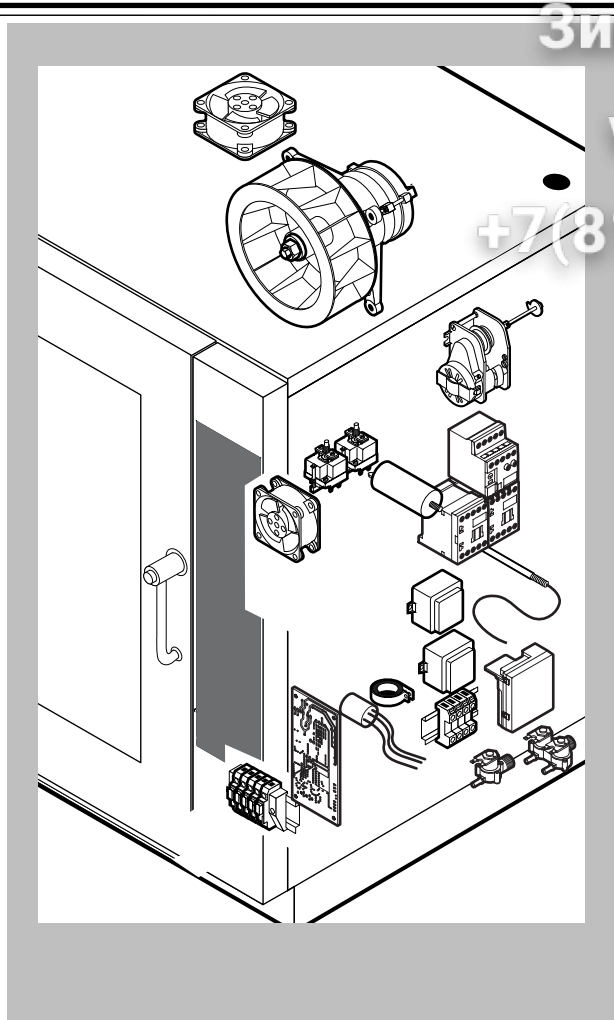
POS.	KODEX	ANZAHL	BESCHREIBUNG
1	R18206060	1	TUER
2	R18206070	1	INNENTUERE
3	R71201520	1	INNERES TÜRGLAS
4	R58001760	2	SCHARNIER F. INNENSCHIEBE
5	R58001770	2	SCHARNIERBOLZEN F. INNENSCHIEBE
6	R58001780	2	VERSCHLUSSSATZ F. INNENSCHIEBE
7	R11401340	2	OBERES "C" PROFIL
8	R18203910	1	SENKEN SIE UNTERSTÜTZUNGSGLAS
9	R18203920	1	OBERES UNTERSTÜTZUNGSGLAS
10	R18404500	1	UNTERES SCHARNIER
11	R58002520	1	SENKEN SIE SCHARNIERSTIFT
12	R11200560	1	OBERES SCHARNIER
13	R58002150	1	OBERES SCHARNIERSTIFT
14	R58004050	2	MUTTER F. OBERES SCHARNIERSTIFT
15	R10401710	1	UNTERLEGSCHIEBE F. OBERES SCHARNIER
16	R70050100	6	SILIKONANSCHLAG F. INNENSCHIEBE
17	R70044150	1	HARTGLASSDICHTUNG
18	R66110320	1	VERDRAHTUNG TURBELEUCHTUNG
19	R11401440	1	LAMPENKALOTTE
20	R71500150	1	LAMPLENGLAS
21	R70044200	1	LAMPENDICHTUNG

POS.	KODEX	ANZAHL	BESCHREIBUNG
22	R11401450	1	FLANSH F.LAMPENVERGLASUNG
23	R65270020	1	LAMPE 20W 12V G4
24	R65270450	1	LAMPENHALTERUNG
25	R65260750	1	LICHTKONTAKTSCHALTER
26	R66110300	1	VERDRAHTUNG LICHTKONTAKT
27	R69015000	1	TUERGRIFF KOMPLETT
28	R09200230	1	TUERGRIFF
29	R10100110	1	FLANSCH
30	R58003240	1	STAB F. TUERGRIFFKNOPF
31	R58004270	1	DISTANZROHR F. TUERGRIFF
32	R58004830	1	BEFESTIGUNGSRING M18x1
33	R58005050	1	SCHLIESSNASE
34	R58005340	1	UNTERE ISOLIERSCHEIBE F. TUERGRIFF
35	R58005350	1	OBERE ISOLIERSCHEIBE F. TUERGRIFF
36	R61620012	1	FEDER F. SCHLIESSNASE
37	R61620041	1	FEDER F. GRIFFKNOPF
38	R69031190	1	TUERGRIFFKNOPF
39	R58002160	1	ZAPPEN F. SCHLIESSNASE AM TUERGRIFF
40	R18202020	1	HAKEN F. SCHLIESSNASE

Зип Общепит

vsezip.ru

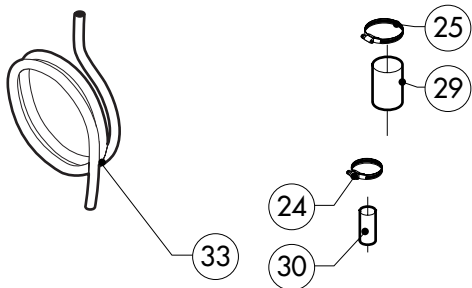
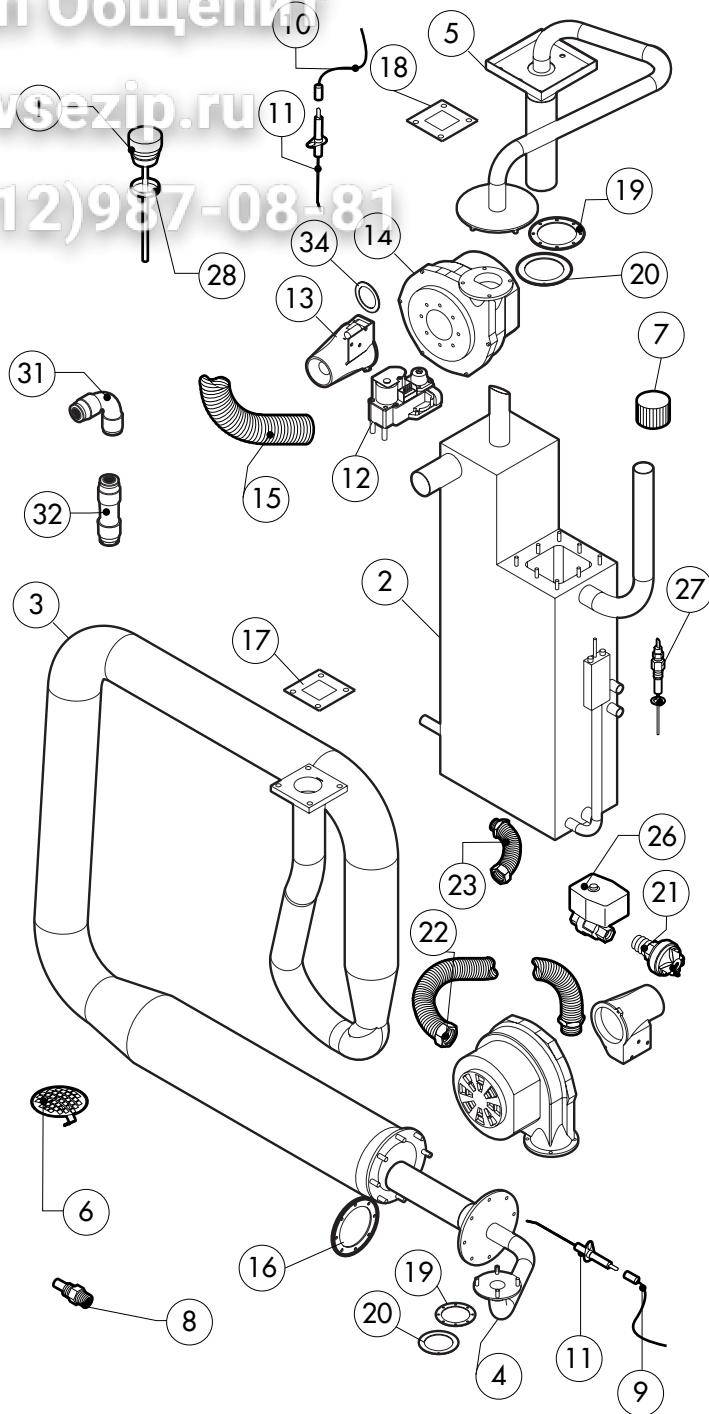
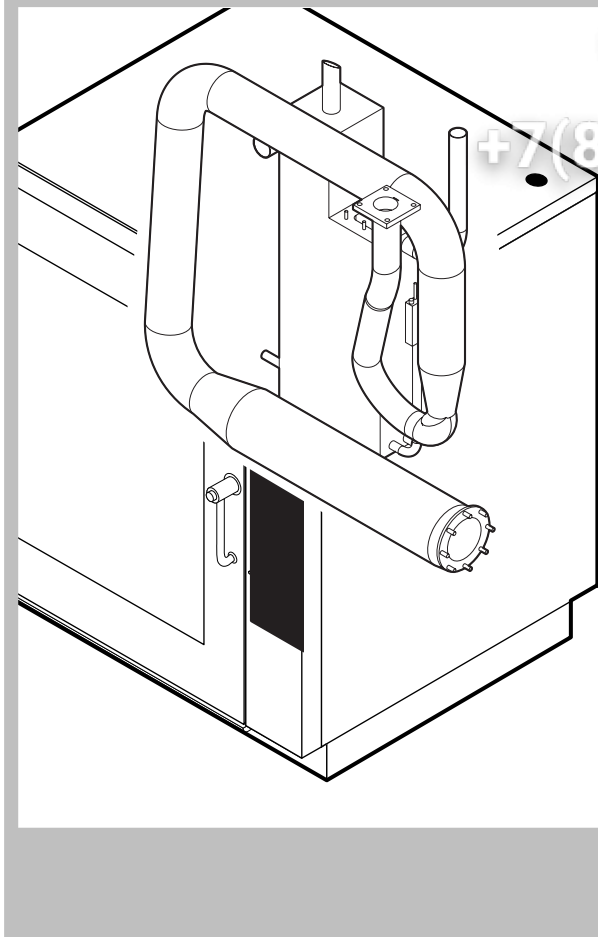
+7(813)987-08-81



POS.	KODEX	ANZAHL	BESCHREIBUNG
1	R58003840	1	FLANSCH F. MOTORDICHTUNG
2	R58003850	1	GEGENFLANSCH F. MOTORDICHTUNG
3	R58004000	1	VENTILATORSCHRAUBE M12x1.5 SX
4	R58004010	1	UNTERLEGSCHIBE Ø 30/12.5
5	R61020562	1	VENTILATORSCHRAUBE TE A2 M6x55
6	*R65040550	1	MOTOR KW 055 F1 4P 200-240V
7	R65060050	2	ABKÜHLUNGSMOTOR Ø 120
8	R65070350	1	SICHERHEITS-THERMOSTAT
9	R65070081	1	SICHERHEITS-THERMOSTAT BOILER
10	R65095000	1	DAMPFABLAß-STELLMOTOR
11	R65110200	1	MAGNETVENTIL 220V 50HZ
12	R65110210	1	MAGNETVENTIL 220V 50HZ MIT DRUCKMINDERER
13	R65110510	1	DURCHFLUSSMONDERER 15L/STD.
14	R63060140	2	ZUENDBOX BIS ZUR Nm5207
15	R63060160	2	ZUENDBOX VON Nm0108
16	R65180270	2	ZÜNDTRANSFORMATOR VON Nm0108
17	R63130050	2	PLATINE GEBLASEREGLUNG F. GASBRENNER
18	R65170100	2	RELAIS 240V AC 16A 62.82300308
19	*R65140700	2	SCHUETZ DIL M9-01 4KW-20A
20	*R65160780	1	MOTORSCHUTZSCHALTER ZB12-4
21	R65180420	2	TRANSFORMATOR 20VA

POS.	KODEX	ANZAHL	BESCHREIBUNG
22	R65200200	1	SCHMELZSICHERUNG 2A
23	R65200160	2	SCHMELZSICHERUNG 1A
24	R65200350	1	SCHMELZSICHERUNG 0.200A (T)
25	R65200086	1	SCHMELZSICHERUNG 0.125A (T)
26	R65210020	5	SICHERUNGSHALTER
27	R65220220	1	KLEMMLEISTE
28	R65260540	1	TUERSCHALTER
29	*R65280230	1	STOERSCHUTZFILTER
30	*R65190050	1	KONDENSATOR 20 µF
31	*R65280490	1	FERRIT FT35
32	R65325000	3	FUEHLER PT100
33	R70020050	1	MOTORDICHTUNG
34	*R75400440	1	LUEFTERRAD Ø 350x114/12 50HZ P.D.
35	R75400470	1	LUEFTERRAD Ø 350x114/12 60HZ P.D.

\*DIESES BAUTEIL WIRD VERAENDERT BEI ANDEREN SPANNUNGEN ALS DIE STANDARDAUSFUEHRUNG (AC 230V 50HZ)



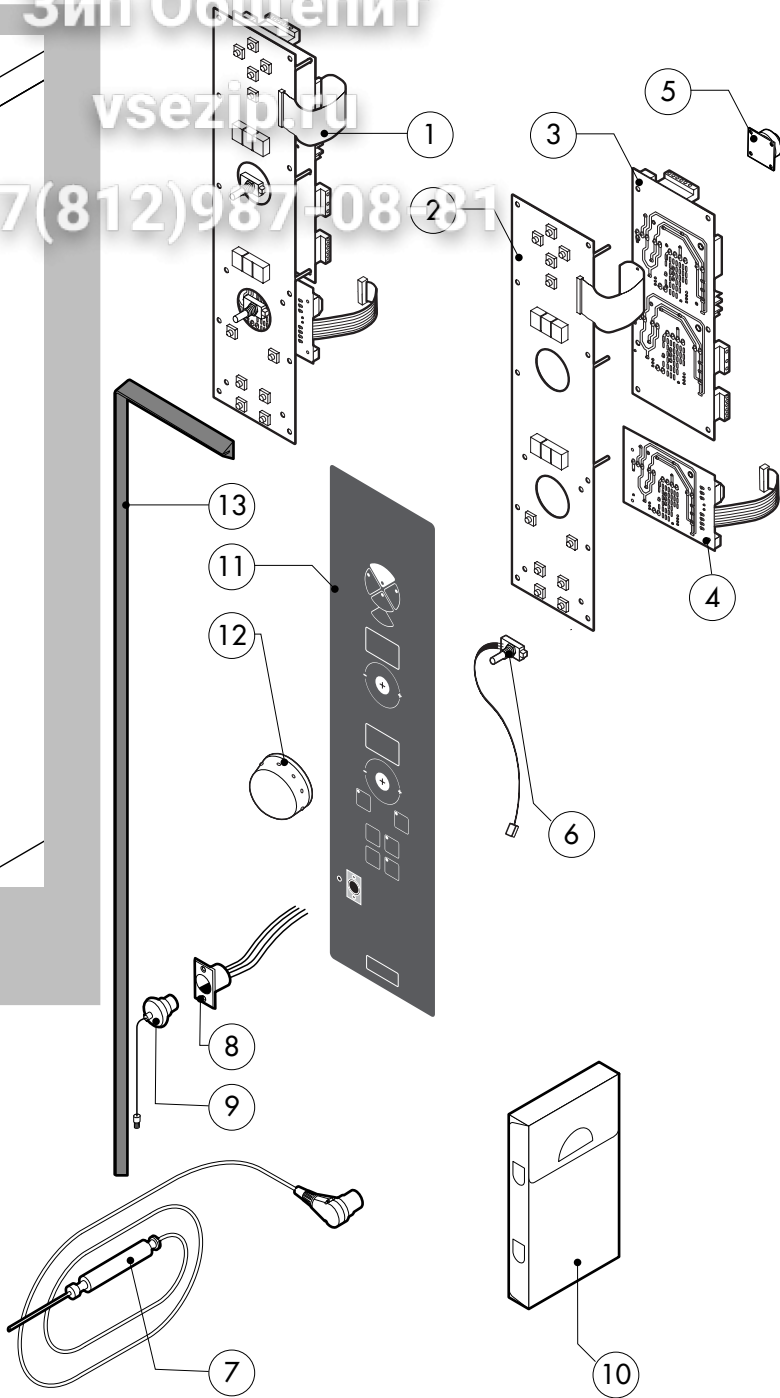
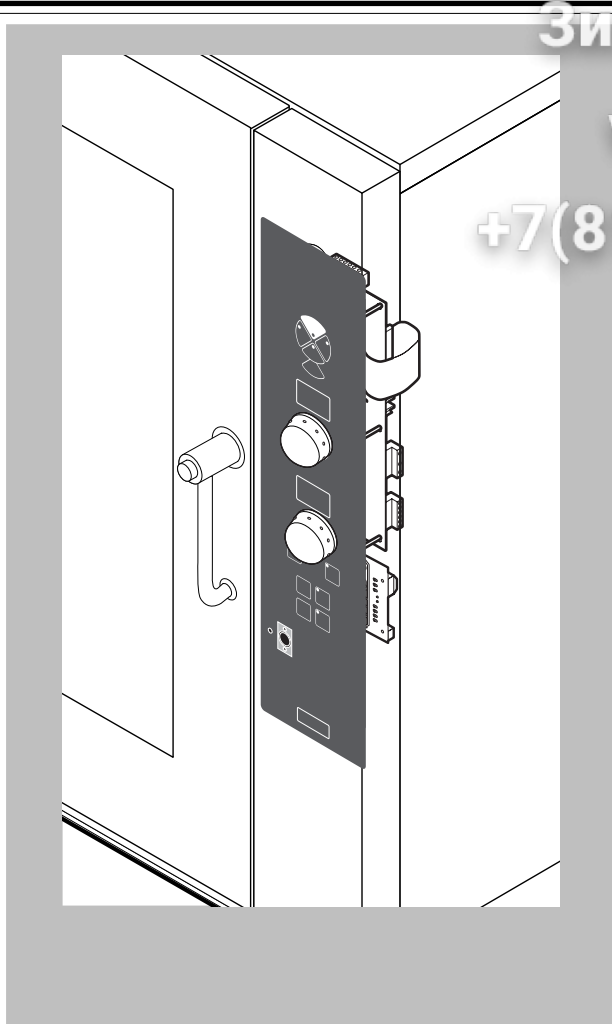
POS.	KODEX	ANZAHL	BESCHREIBUNG
1	R10100140	1	ABZUGSSTUTZEN KOMPLETT
2	R18210560	1	DAMPFERZEUGER KOMPLETT
3	R18210540	1	WÄRMETAUSCHER KOMPLETT MIT ZUBEHÜR
4	R18210571	1	GARRAUMBRENNER
5	R18210581	1	BOILERBRENNER
6	R10201710	1	ABFLUSSFILTER
7	R69150110	1	SCHRAUBVERSCHLUSS 1"1/4 F
8	R58006130	1	DUESE F. WRASENNIEDERSCHLAGSEINR. Ø 1
9	R66605820	1	ZUENDKABEL/FLAMMENUEBERWACHUNGSKABEL
10	R66605800	1	ZUENDKABEL/FLAMMENUEBERWACHUNGSKABEL
11	R63050130	6	ZUENDKERZE
12	R63020170	2	GAS VENTIL
13	R63120040	2	VENTURIROHR
14	R65060360	2	GEBLASEF.GASBRENNER
15	R77700056	2 MT	LUFTRANSUGRUHR D.50
16	R63140080	2	DICHTUNG BRENNER/WARMETAUSCHER
17	R63140010	2	DICHTUNG WARMETAUSCHER
18	R63140060	1	DICHTUNG BRENNER/BOILER
19	R63140050	4	DICHTUNG GEBLASE/GASBRENNER

POS.	KODEX	ANZAHL	BESCHREIBUNG
20	R11430340	2	BLENDE D.18
21	R63070010	1	DRUCKSCHALTER PG 901.61
22	R62180082	2	FLEXROHR GASZULAUF
23	R62180022	1	BOILER-ENTLEERUNGSFLEXROHR
24	R61630011	2	VERZINKTE SCHELLEN 12-22/9
25	R61630021	2	VERZINKTE SCHELLEN 30-45/9
26	R65110560	1	BOILERABLAUFVENTIL
27	R65320010	2	WASSERSSTANDSFUEHLER
28	R70060020	1	DICHTUNG DES ABZUGS
29	R70060010	1	MUFFE Ø 30
30	R70060080	1	MUFFE Ø 13
31	R62090478	6	MITTELVERBINDUNGSSTUECK D.10 - WINKEL
32	R62090458	1	MITTELVERBINDUNGSSTUECK D.10 GERADE
33	R70070050	1	WASSERFLEXROHRLEITUNG PE D.10MMX7(3MT)
34	R58004220	2	BLENDE

Зип Общепит

vsezip.ru

+7(812)987108231



POS.	KODEX	ANZAHL	BESCHREIBUNG
1	R65302160	1	TASTATURPLATINE "P"
2	R65302180	1	TASTATURPLATINE "P"
3	R65302190	1	HAUPTPLATINE "P"
4	R65301480	1	EXPANSIONSPLATINE "P"
5	R65301440	1	PLATINENSUMMER
6	R65301450	2	ENCODER F. PLATINE
7	R65321120	1	KERNTEMPERATURFUEHLER
8	R65320920	1	STECKDOSE F. KERNTEMPERATURFUEHLER
9	R65321020	1	ABDECKUNG F. STECKDOSE
10	R86020420	1	TASCHE F. KERNTEMPERATURFUEHLER
11	-	1	BEDIENUNGSFOLIE "P"
12	R69030270	2	DREHKNOPF
13	R70044260	1	DICHTUNG DER BEDIENUNGSBLENDE

POS.	KODEX	ANZAHL	BESCHREIBUNG