

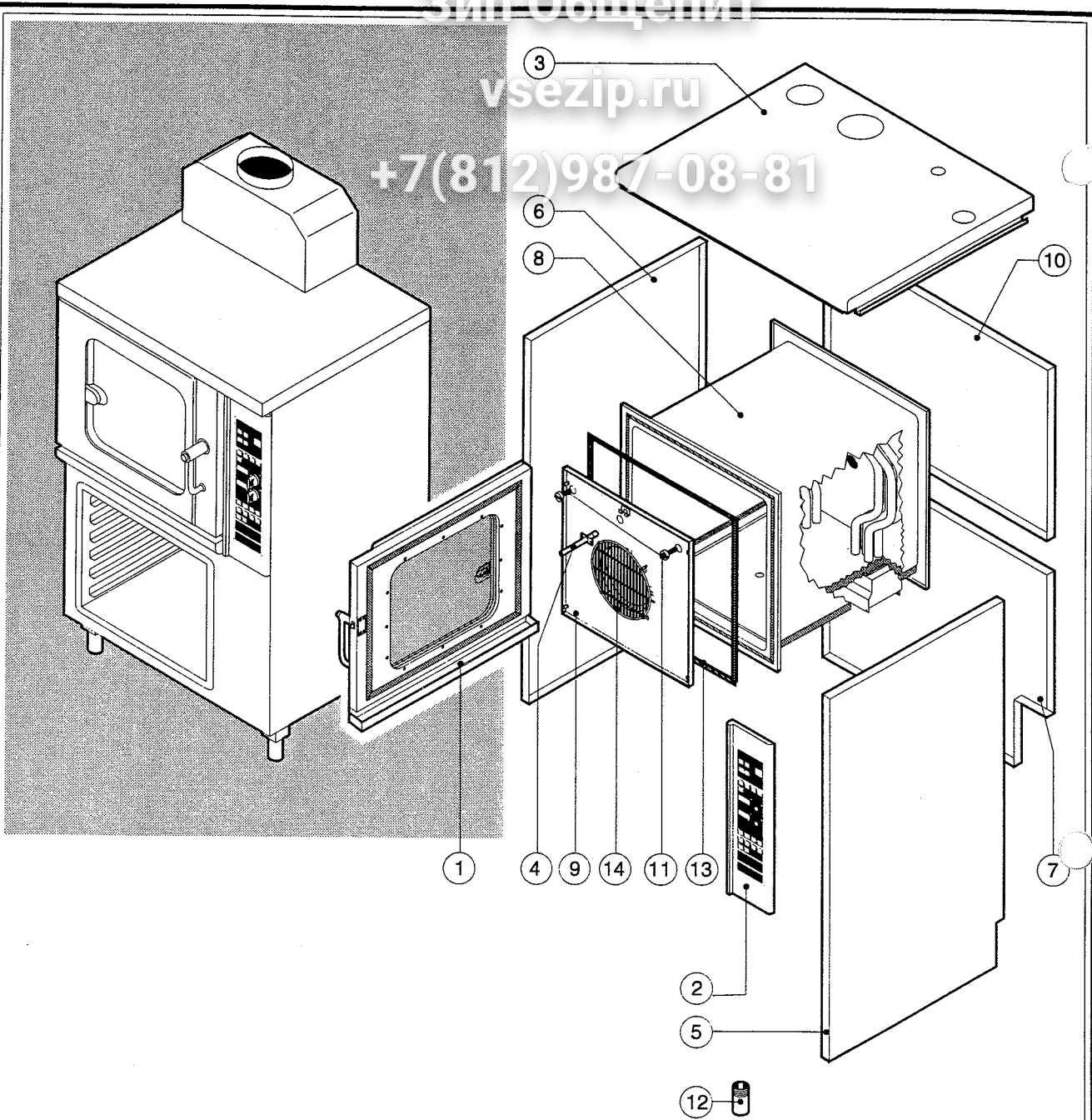
Зип Общепит

vsezip.ru

+7(812)987-08-81

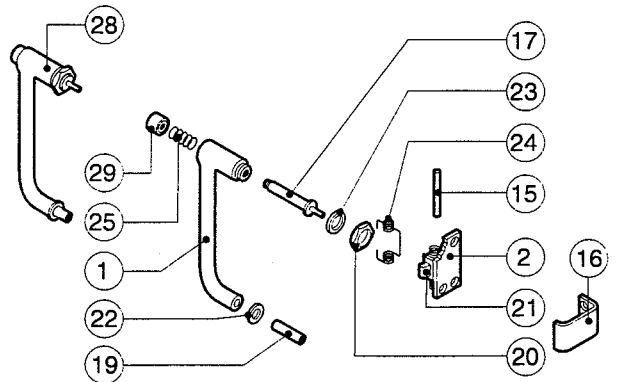
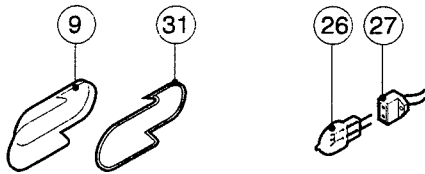
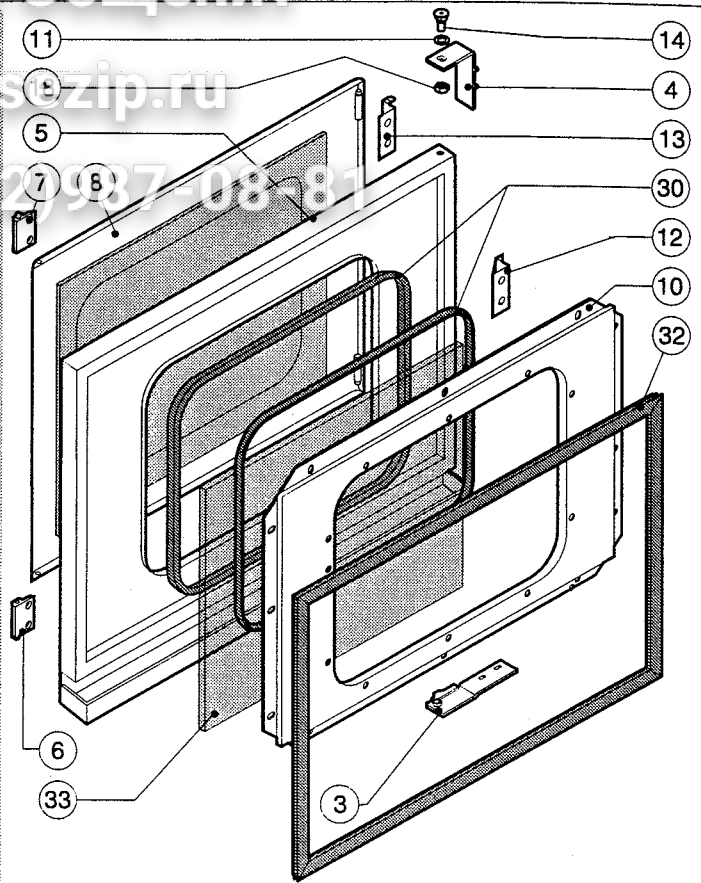
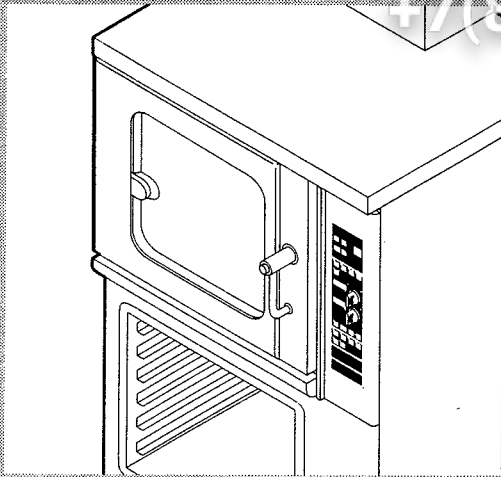
MG 106 H

016 40 004 1 06ET 241097 DONADINI & C



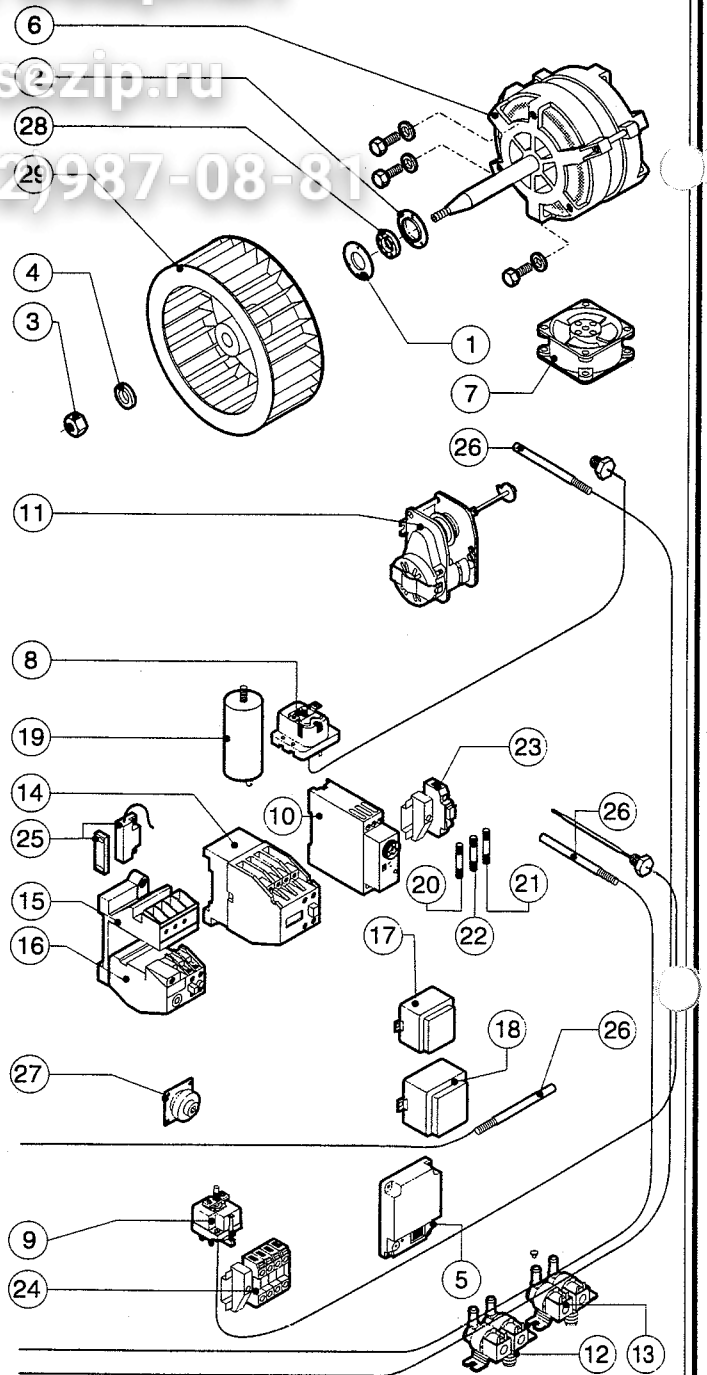
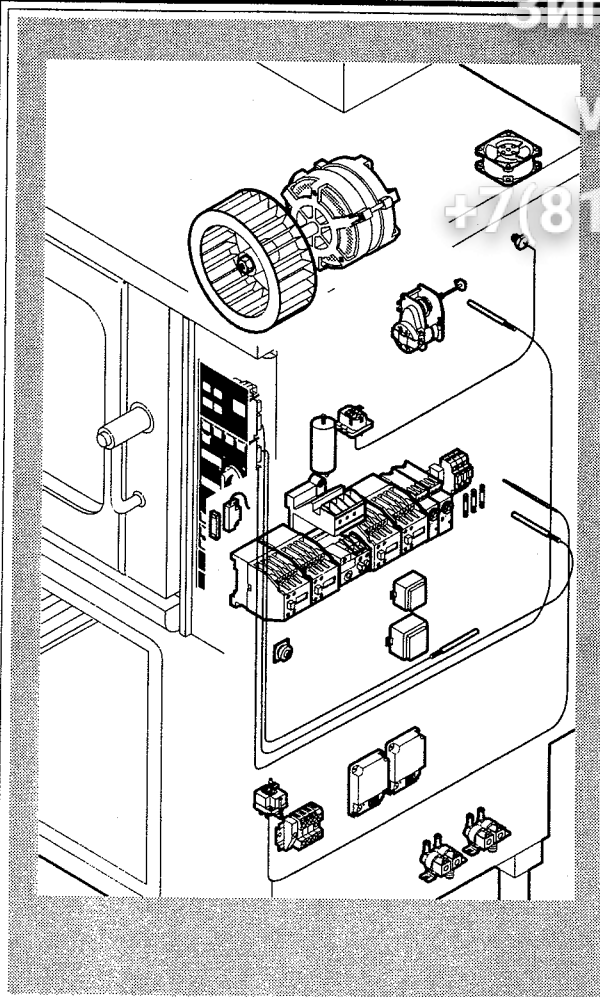
| POS. | KODEX | ANZAHL | BESCHREIBUNG |
|------|-----------|--------|------------------------------|
| 1 | R10104210 | 1 | TUER KOMPLETT |
| 2 | R10104650 | 1 | BEDIENBLLENDE MIT FOLIE |
| 3 | R10200360 | 1 | DECKEL |
| 4 | R10201200 | 1 | BESCHWADUNGSROHR |
| 5 | R10201440 | 1 | RECHTE SEITENWAND |
| 6 | R10201450 | 1 | LINKE SEITENWAND |
| 7 | R10201460 | 1 | UNTERE RUECKENWAND |
| 8 | R10207111 | 1 | GARRAUM KOMPLETT |
| 9 | R10207251 | 1 | LUFTLEITBLECH KOMPLETT |
| 10 | R10403890 | 1 | RUECKENWAND |
| 11 | R58003100 | 2 | SCHRAUBE F. LUFTLEITBLECH |
| 12 | R69070070 | 4 | FUSS 1"1/4x120 |
| 13 | R70040980 | 1 | DICHTUNG DER FRONTSEITE |
| 14 | R75300030 | 1 | VENTILATORSCHUTZGITTER Ø 190 |
| | | | |
| | | | |
| | | | |
| | | | |

| POS. | KODEX | ANZAHL | BESCHREIBUNG |
|------|-------|--------|--------------|
| | | | |
| | | | |
| | | | |
| | | | |
| | | | |
| | | | |
| | | | |
| | | | |
| | | | |
| | | | |
| | | | |
| | | | |
| | | | |
| | | | |
| | | | |



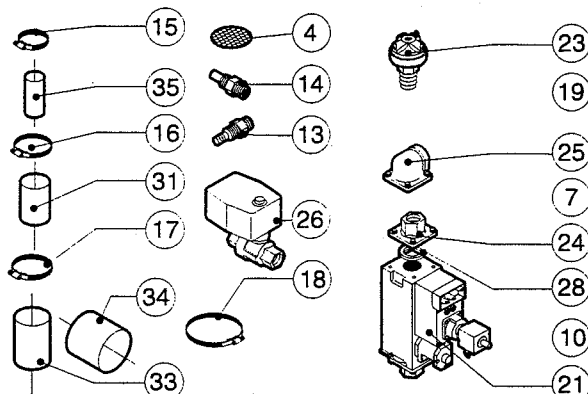
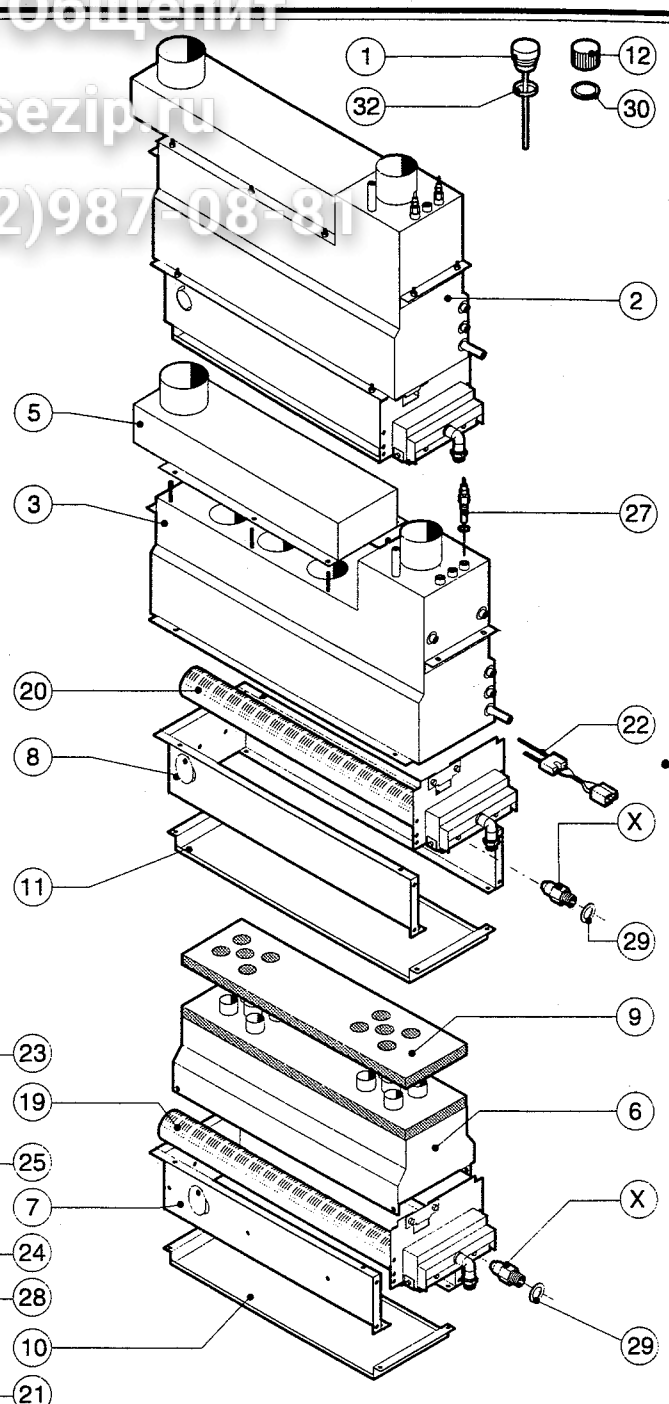
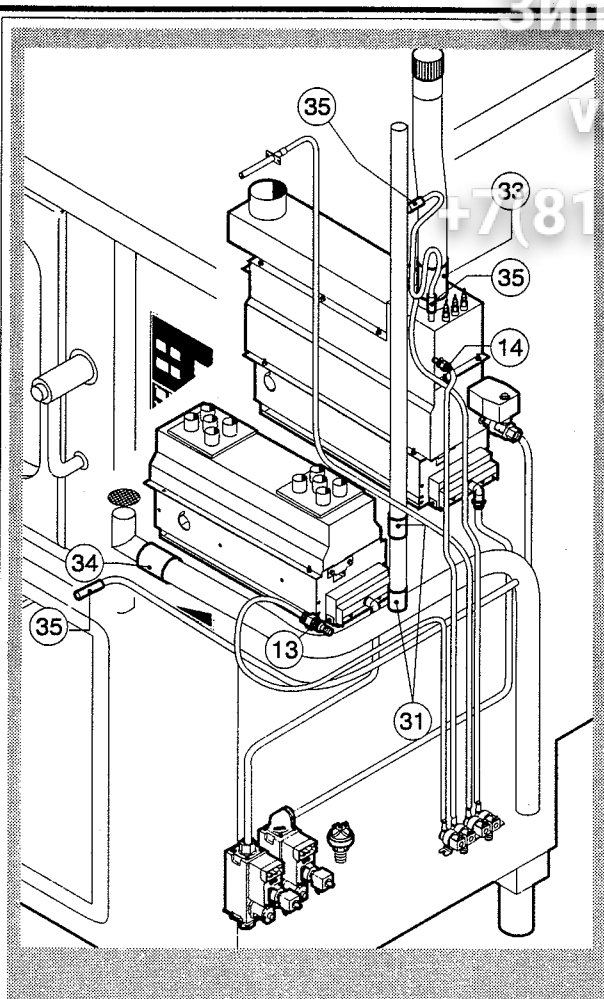
| POS. | KODEX | ANZAHL | BESCHREIBUNG |
|------|-----------|--------|---------------------------------------|
| 1 | R09200230 | 1 | TUERGRIFF |
| 2 | R10100110 | 1 | FLANSCH |
| 3 | R10201190 | 1 | UNTERES SCHARNIER |
| 4 | R10201290 | 1 | OBERES SCHARNIER |
| 5 | R10207600 | 1 | TUER |
| 6 | R10208290 | 1 | UNTERE EINFUEHRUNG F. TUERVERKLEIDUNG |
| 7 | R10208300 | 1 | OBERE EINFUEHRUNG F. TUERVERKLEIDUNG |
| 8 | R10208310 | 1 | TUERVERKLEIDUNG |
| 9 | R10400150 | 1 | LAMPENABDECKUNG |
| 10 | R10401320 | 1 | INNENTUERE |
| 11 | R10401710 | 1 | UNTERLEGSSCHEIBE F. OBERES SCHARNIER |
| 12 | R10456040 | 1 | UNTERES SCHARNIER F. TUERVERKLEIDUNG |
| 13 | R10456050 | 1 | OBERES SCHARNIER F. TUERVERKLEIDUNG |
| 14 | R58002150 | 1 | OBERES SCHARNIERSTIFT |
| 15 | R58002160 | 1 | ZAPFEN F. SCHLISSNASE AM TUEGRIF |
| 16 | R58002760 | 1 | HAKEN F. SCHLISSNASE |
| 17 | R58003240 | 1 | STAB F. TUEGRIFKNOPF |
| 18 | R58004050 | 1 | MUTTER F. OBERES SCHARNIERSTIFT |
| 19 | R58004270 | 1 | DISTANZROHR F. TUEGRIF |

| POS. | KODEX | ANZAHL | BESCHREIBUNG |
|------|-----------|--------|----------------------------------|
| 20 | R58004830 | 1 | BEFESTIGUNGSRING M18x1 |
| 21 | R58005050 | 1 | SCHLISSNASE |
| 22 | R58005340 | 1 | UNTERE ISOLIERSCHEIBE F. TUEGRIF |
| 23 | R58005350 | 1 | OBERE ISOLIERSCHEIBE F. TUEGRIF |
| 24 | R61620012 | 1 | FEDER F. SCHLISSNASE |
| 25 | R61620041 | 1 | FEDER F. GRIFFKNOPF |
| 26 | R65270020 | 1 | LAMPE 20W 12V G4 |
| 27 | R65270400 | 1 | LAMPENHALTERUNG |
| 28 | R69015000 | 1 | TUEGRIF KOMPLETT |
| 29 | R69031190 | 1 | TUEGRIFKNOPF |
| 30 | R70040080 | 2 | HARTGLASSDICHTUNG |
| 31 | R70040800 | 1 | LAMPENDICHTUNG |
| 32 | R70042010 | 1 | TUEGRIFDICHTUNG |
| 33 | R71030060 | 1 | HARTGLAS |



| POS. | KODEX | ANZAHL | BESCHREIBUNG |
|------|-----------|--------|--|
| 1 | R58003860 | 1 | FLANSCH F. MOTORDICHTUNG |
| 2 | R58003870 | 1 | GEGENFLANSCH F. MOTORDICHTUNG |
| 3 | R58004020 | 1 | VENTILATORMUTTER M10 SX |
| 4 | R61400052 | 1 | UNTERLEGSCHIEBE Ø 21/10.5 |
| 5 | R63060080 | 2 | ZUENDBOX WR 50A72-214 |
| 6 | R65040011 | 1 | MOTOR HP 0.25/0.1 |
| 7 | R65060010 | 1 | ABKÜLUNGSMOTOR Ø 80 |
| 8 | R65070070 | 1 | SICHERHEITS-THERMOSTAT |
| 9 | R65070080 | 1 | SICHERHEITS-THERMOSTAT BOILER |
| 10 | R65090450 | 2 | ZEITSCHALTUHR F. ZUENDVERZOEGERUNG |
| 11 | R65095000 | 1 | DAMPFABLASS-STELLMOTOR |
| 12 | R65110040 | 1 | MAGNETVENTIL 220V 50HZ |
| 13 | R65115000 | 1 | MAGNETVENTIL 220V 50HZ MIT DRUCKMINDERER |
| 14 | R65140150 | 4 | SCHUETZ 3TF4011-OAUO 240V |
| 15 | R65160050 | 1 | HALTER DES UBERSTROMAUSLOESERS 3UX1418 |
| 16 | R65160110 | 1 | MOTORSCHUTZSCHALTER 3UA5000-0J 0.63-1 A |
| 17 | R65180420 | 1 | TRANSFORMATOR 20VA |
| 18 | R65180650 | 1 | TRANSFORMATOR 23VA |
| 19 | R65190080 | 1 | KONDENSATOR 5 µF |

| POS. | KODEX | ANZAHL | BESCHREIBUNG |
|------|-----------|--------|----------------------------------|
| 20 | R65200086 | 1 | SCHMELZSICHERUNG 0.125A (T) |
| 21 | R65200200 | 1 | SCHMELZSICHERUNG 2A |
| 22 | R65200320 | 1 | SCHMELZSICHERUNG 0.2A (T) |
| 23 | R65210020 | 3 | SICHERUNGSHALTER |
| 24 | R65220090 | 1 | KLEMMLEISTE |
| 25 | R65265100 | 1 | TUERSCHALTER |
| 26 | R65325000 | 3 | FUEHLER PT100 |
| 27 | R65330040 | 1 | SUMMER |
| 28 | R70020040 | 1 | MOTORDICHTUNG |
| 29 | R75400230 | 1 | LUEFTERRAD Ø 220x78/20 50HZ P.D. |
| | | | |
| | | | |
| | | | |
| | | | |
| | | | |
| | | | |
| | | | |
| | | | |



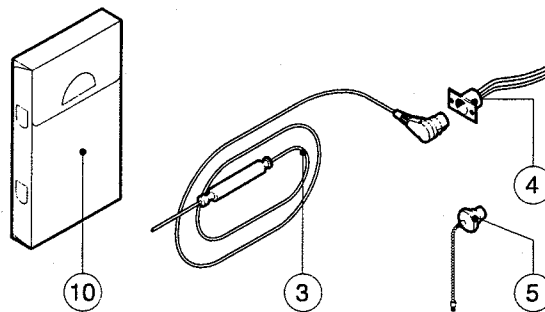
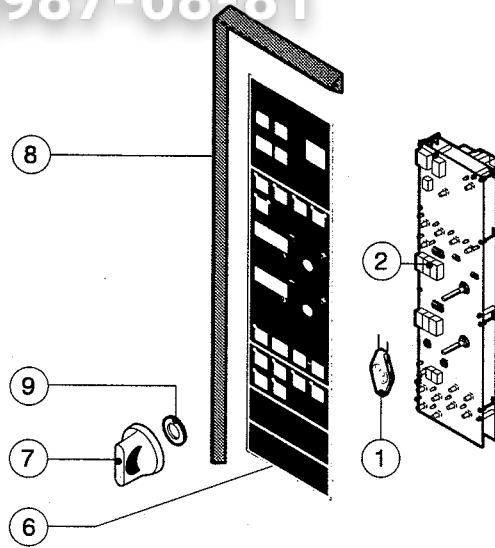
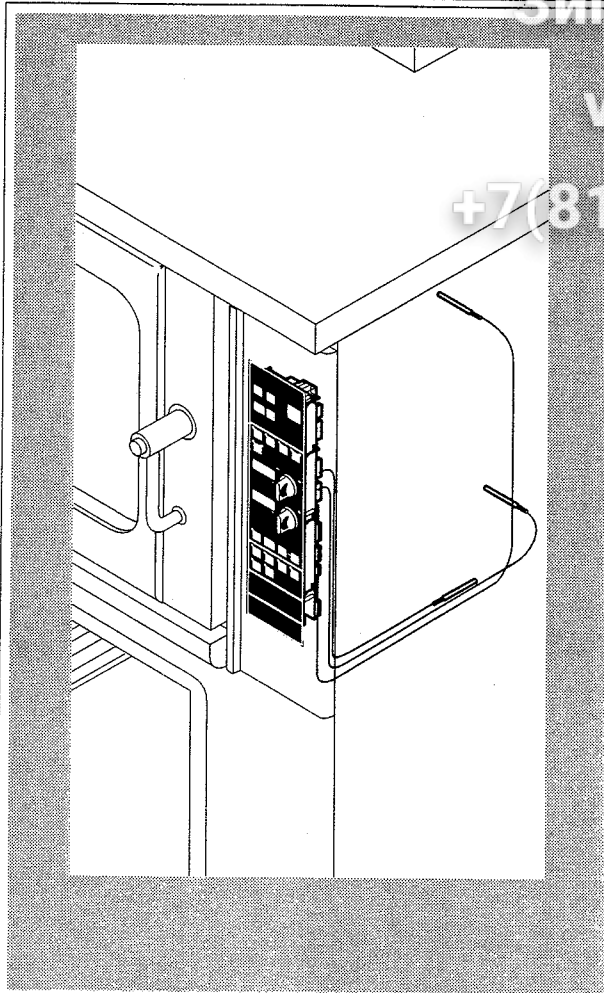
| POS. | KODEX | ANZAHL | BESCHREIBUNG |
|------|-----------|--------|---|
| 1 | R10100140 | 1 | ABZUGSSTUTZEN KOMPLETT |
| 2 | R10101990 | 1 | DAMPFERZEUGER KOMPLETT |
| 3 | R10200980 | 1 | DAMPFERZEUGER |
| 4 | R10201700 | 1 | ABFLUSSFILTER |
| 5 | R10202090 | 1 | DAMPFERZEUGERABGASROHR |
| 6 | R10202400 | 1 | BRENNKAMMER |
| 7 | R10202500 | 1 | HALTERUNG F. GARRAUMBRENNER |
| 8 | R10202580 | 1 | HALTERUNG F. DAMPFERZEUGER |
| 9 | R10402390 | 1 | ISOLIERPLATTE F. GARRAUM-BRENNKAMMER |
| 10 | R10403790 | 1 | UNTERE BRENNERSCHUTZPLATTE F. GARRAUM |
| 11 | R10403800 | 1 | UNTERE BRENNERSCHUTZPLATTE F. DAMPFERZ. |
| 12 | R58005680 | 1 | SCHRAUBVERSCHLUSS 1*1/4 F |
| 13 | R58006090 | 1 | DUESE F. WRASENNIEDERSCHLAGSEINR. Ø 1 |
| 14 | R58006110 | 1 | DAMPFERZEUGER-SPUELDUESE |
| 15 | R61630011 | 14 | DAMPFERZEUGER-SCHELLEN 12-22/9 |
| 16 | R61630021 | 2 | VERZINKTE SCHELLEN 30-45/9 |
| 17 | R61630031 | 4 | VERZINKTE SCHELLEN 40-60/9 |
| 18 | R61630041 | 2 | VERZINKTE SCHELLEN 70-90/9 |
| 19 | R63016050 | 1 | GARRAUMBRENNER KOMPLETT |

| POS. | KODEX | ANZAHL | BESCHREIBUNG |
|------|-----------|--------|---------------------------------------|
| 20 | R63016060 | 1 | DAMPFERZEUGERBRENNER KOMPLETT |
| 21 | R63020010 | 2 | GAS VENTIL VR4605 |
| 22 | R63050040 | 2 | GLUEHKERZE/FLAMMENEUEBERW. WR 768G213 |
| 23 | R63070010 | 1 | DRUCKSCHALTER PG 901.61 |
| 24 | R63080010 | 3 | FLANSCH MIT BOGEN |
| 25 | R63080020 | 1 | FLANSCH MIT BOGEN |
| 26 | R65110540 | 1 | BOILERABLAUFVENTIL |
| 27 | R65320010 | 2 | WASSERSSTANDSFUEHLER |
| 28 | R70010070 | 4 | RING |
| 29 | R70030090 | 4 | DUESENDICHTUNG |
| 30 | R70050040 | 1 | DICHTUNG DES BOILERSTUTZENS |
| 31 | R70060010 | 2 | MUFFE Ø 30 |
| 32 | R70060020 | 1 | DICHTUNG DES ABZUGS |
| 33 | R70060030 | 1 | MUFFE Ø 40 |
| 34 | R70060040 | 1 | MUFFE Ø 50 |
| 35 | R70060060 | 3 | MUFFE Ø 15 |
| X | | 2 | DUESEN (Siehe betriebsanleitung) |
| X | | 2 | DUESEN (Siehe betriebsanleitung) |

Зип-Общепит

vsezip.ru

+7(812)987-08-81



| POS. | KODEX | ANZAHL | BESCHREIBUNG |
|------|-----------|--------|------------------------------------|
| 1 | R10205120 | 2 | FEDER F. DREHKNOPF |
| 2 | R65300820 | 1 | TASTATURPLATINE |
| 3 | R65320900 | 1 | KERNTemperaturfuehler |
| 4 | R65320920 | 1 | STECKDOSE F. KERNTemperaturfuehler |
| 5 | R65321020 | 1 | ABDECKUNG F. STECKDOSE |
| 6 | R67010660 | 1 | BEDIENUNGSFOLIE LAINOX |
| 7 | R69030150 | 2 | DREHKNOPF |
| 8 | R70040830 | 1 | DICHTUNG DER BEDIENUNGSBLENDE |
| 9 | R70050020 | 4 | DICHTUNG DES BEDIENUNGSKNEBELS |
| 10 | R86020420 | 1 | TASCHE F. KERNTemperaturfuehler |
| | | | |
| | | | |
| | | | |
| | | | |
| | | | |
| | | | |
| | | | |
| | | | |
| | | | |

| POS. | KODEX | ANZAHL | BESCHREIBUNG |
|------|-------|--------|--------------|
| | | | |
| | | | |
| | | | |
| | | | |
| | | | |
| | | | |
| | | | |
| | | | |
| | | | |
| | | | |
| | | | |
| | | | |
| | | | |
| | | | |
| | | | |
| | | | |
| | | | |