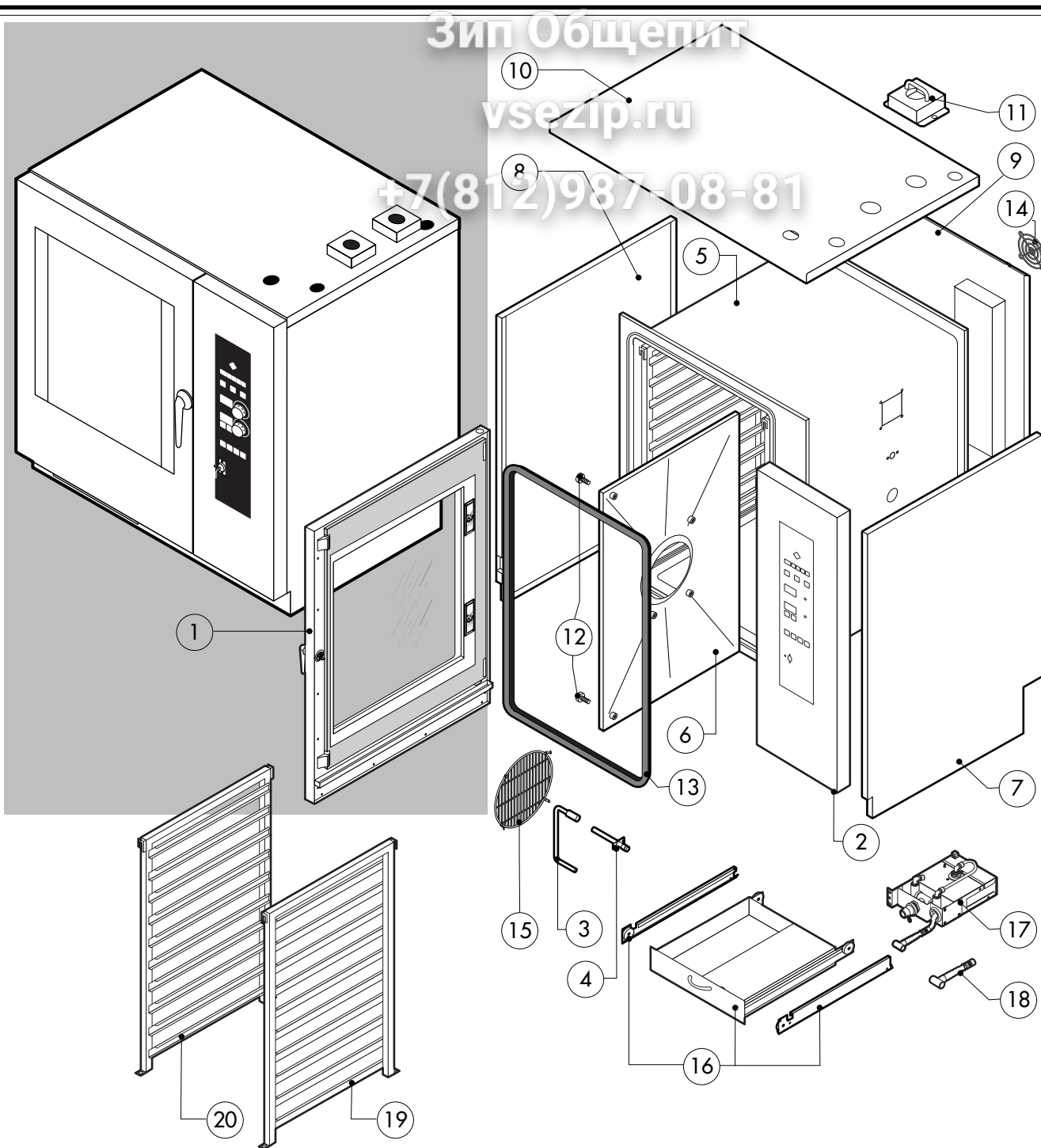


Зип Общепит

vsezip.ru

+7(812)987-08-81

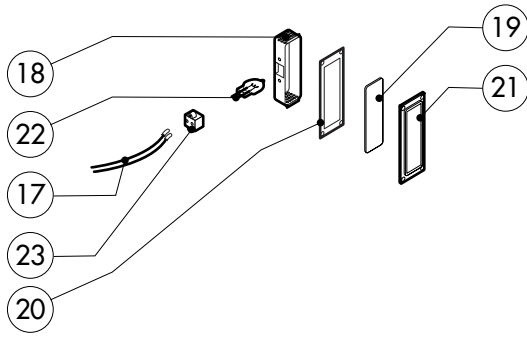
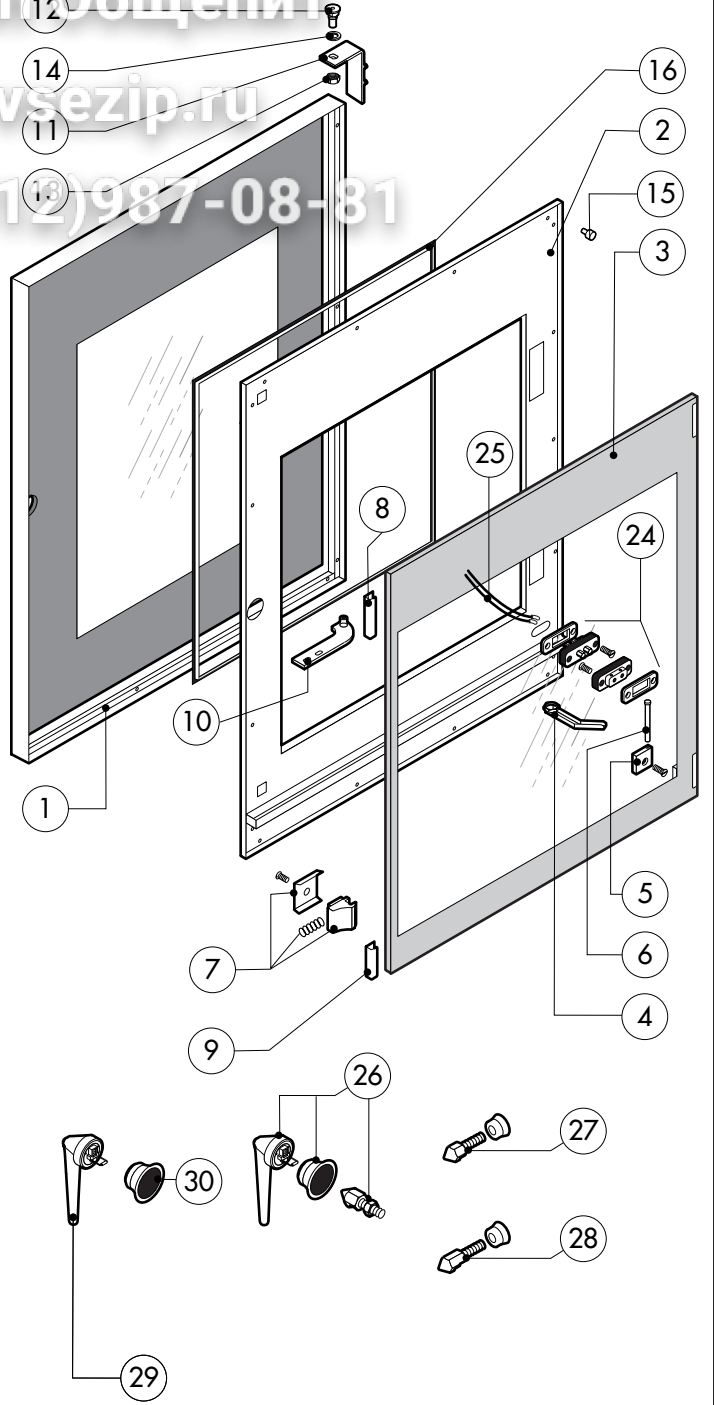
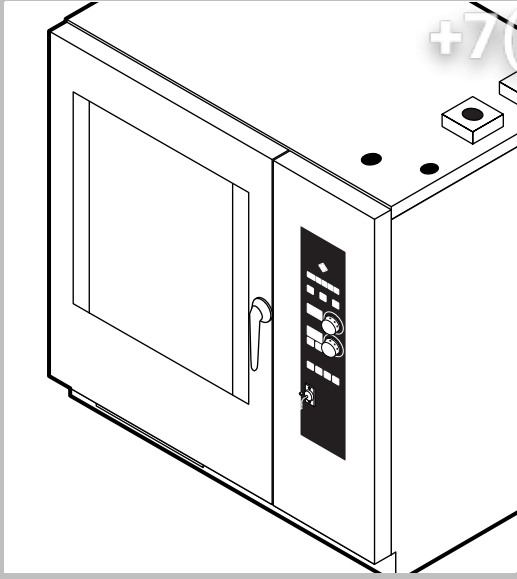
01.6.40.149.0471 061102 DONADINI & C



POS.	KODEX	ANZAHL	BESCHREIBUNG
1	R11100110	1	TUER KOMPLETT
2	R11203310	1	BEDIENBLENDE
3	R11201990	1	SPRITZROHRVERLAUNGERUNG
4	R11200380	1	SPRITZROHRVERKOPPELUNG
5	R11203600	1	GARRAUM KOMPLETT
6	R11203150	1	LUFTLEITBLECH KOMPLETT
7	R11203100	1	RECHTE SEITENWAND
8	R11203110	1	LINKE SEITENWAND
9	R11203120	1	RUECKENWAND
10	R11203760	1	DECKEL
11	R11402980	2	SCHUTZBLECH F. ABLAUF
12	R58003100	2	SCHRAUBE F. LUFTLEITBLECH
13	R70044120	1	DICHTUNG DER FRONTSEITE
14	R75300020	1	VENTILATORSCHUTZGITTER Ø 120
15	R75300090	1	VENTILATORSCHUTZGITTER Ø 350
16	R11100250	1	ABLAGEFACH KOMPLETT
17	R62200131	1	HANDBRAUSESATZ
18	R62200133	1	GRIFF F. HANDBRAUSE
19	R11203180	1	RECHTE AUFLAGESCHIENE

POS.	KODEX	ANZAHL	BESCHREIBUNG
20	R11203190	1	LINKE AUFLAGESCHIENE

Зипи Общепит  
vsezip.ru  
+7(812)987-08-81



POS.	KODEX	ANZAHL	BESCHREIBUNG
1	R11100170	1	TUER
2	R11201910	1	INNENTUERE
3	R11100140	1	INNERES TÜRGLAS
4	R11200520	1	ABLAUF TÜRTROPFWANNE
5	R58001760	2	SCHARNIER F. INNENSCHIEBE
6	R58001770	2	SCHARNIERBOLZEN F. INNENSCHIEBE
7	R58001780	2	VERSCHLUSSSATZ F. INNENSCHIEBE
8	R11401340	1	OBERES "C" PROFIL
9	R11401360	1	UNTERES "C" PROFIL
10	R11200550	1	UNTERES SCHARNIER
11	R11200560	1	OBERES SCHARNIER
12	R58002150	1	OBERES SCHARNIERSTIFT
13	R58004050	1	MUTTER F. OBERES SCHARNIERSTIFT
14	R10401710	1	UNTERLEGSCHIEBE F. OBERES SCHARNIER
15	R70050100	6	SILIKONANSCHLAG F. INNENSCHIEBE
16	R70044150	1	HARTGLASSDICHUNG
17	R66110320	1	VERDRAHTUNG TURBELEUCHTUNG
18	R11401440	2	LAMPENKALOTTE
19	R71500150	2	LAMPLINGLAS

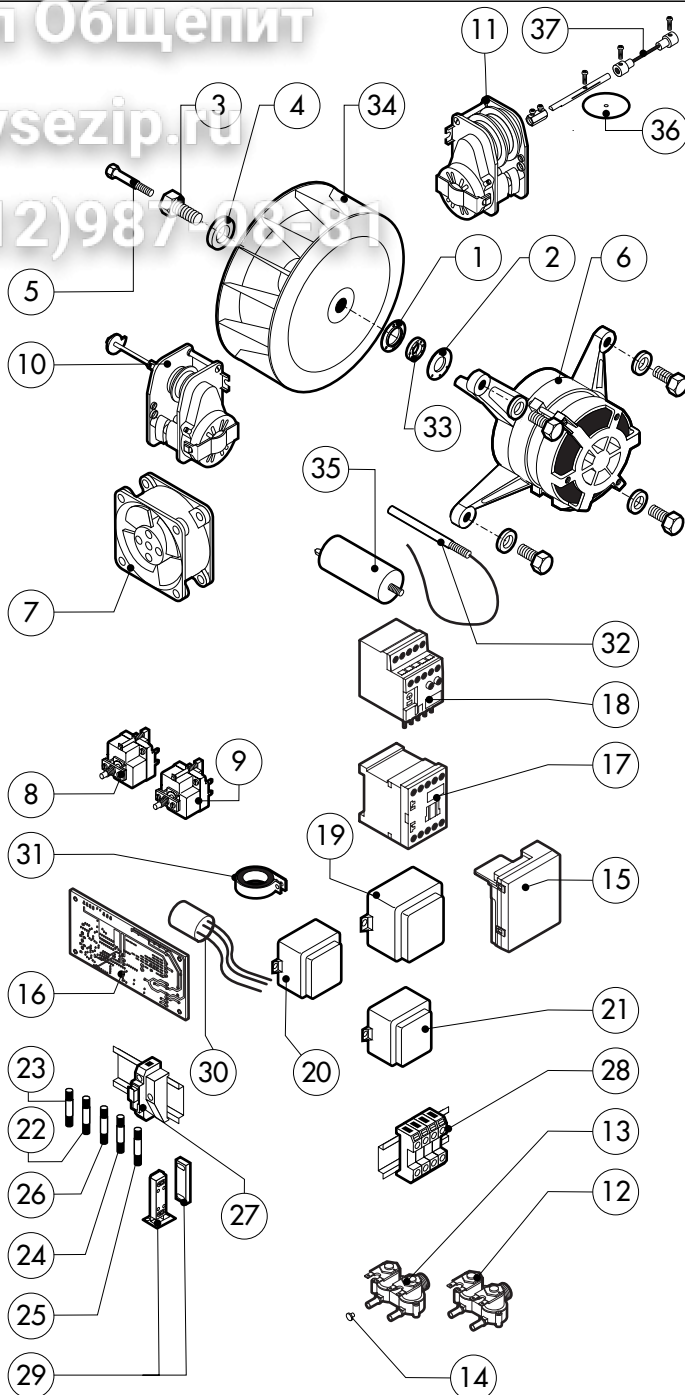
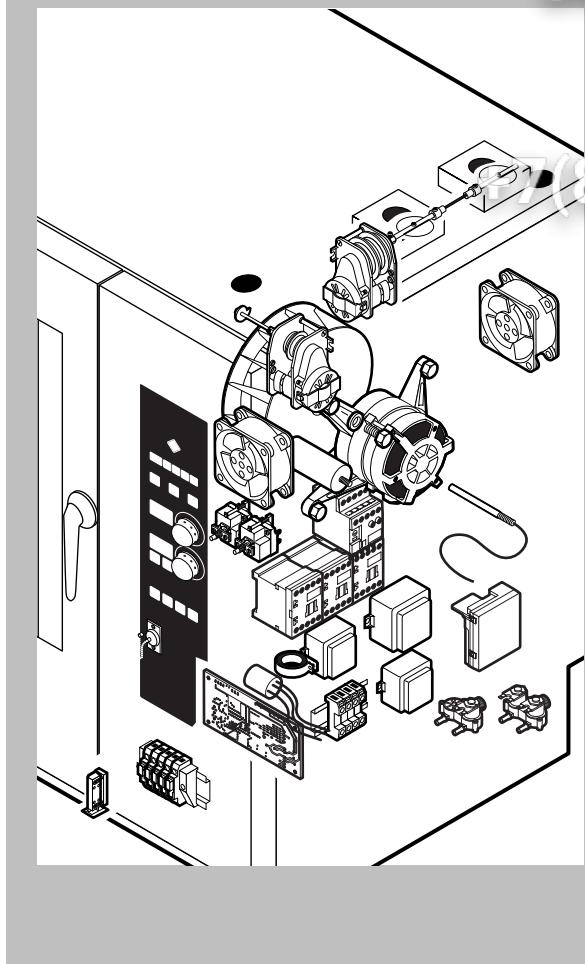
POS.	KODEX	ANZAHL	BESCHREIBUNG
20	R70044200	2	LAMPLINGLAS
21	R11401450	1	FLANSCH FLAMPENVERGLASUNG
22	R65270020	2	LAMPE 20W 12V G4
23	R65270450	2	LAMPENHALTERUNG
24	R65260750	1	LICHTKONTSCHALTER
25	R66110300	1	VERDRAHTUNG LICHTKONTAKT
26	R11100300	1	TUERGRIFF KOMPLETT
27	R69010260	1	SCHLIESSNASE 1 STUFE
28	R69010270	1	SCHLIESSNASE 2 STUFE
29	R69010250	1	VERSCHLUSSSATZ
30	R69010630	1	INNER ABDECKUNG F. VERSCHLUSS

Зип Общепит

vsezip.ru

7(812)987-08-81

016.40.159.0473 061102 DONADINI srl



POS.	KODEX	ANZAHL	BESCHREIBUNG
1	R58003840	1	FLANSCH F. MOTORDICHTUNG
2	R58003850	1	GEGENFLANSCH F. MOTORDICHTUNG
3	R58004000	1	VENTILATORSCHRAUBE M12x1.5 SX
4	R58004010	1	UNTERLEGSCHIBE Ø 30/12.5
5	R61020562	1	VENTILATORSCHRAUBE TE A2 M6x55
6	*R65040041	1	MOTOR HP 1 F1 P4 220-240V
7	R65060050	2	ABKÜLUNGSMOTOR Ø 120
8	R65070350	1	SICHERHEITS-THERMOSTAT
9	R65070081	1	SICHERHEITS-THERMOSTAT BOILER
10	R65095000	1	DAMPFABLAß-STELLMOTOR
11	R65090240	1	ABLAUFSTELLMOTOR
12	R65110210	1	MAGNETVENTIL 220V 50HZ
13	R65110230	1	MAGNETVENTIL 220V 50HZ MIT DRUCKMINDERER
14	R65110510	1	DURCHFLUSSMONDERER 15L/STD.
15	R63060120	1	ZUENDBOX
16	R63130020	1	PLATINE GEBLASEREGLUNG F. GASBRENNER
17	*R65140380	3	SCHUETZ 3RT1016-1AP02 240V
18	*R65160600	1	MOTORSCHUTZSCHALTER 3RU1116-1FB0 3,5-5,0A
19	R65180770	1	TRANSFORMATOR 50VA
20	R65180430	1	TRANSFORMATOR 40VA

POS.	KODEX	ANZAHL	BESCHREIBUNG
21	R65180420	2	TRANSFORMATOR 20VA
22	R65200086	1	SCHMELZSICHERUNG 0.125A (T)
23	R65200200	1	SCHMELZSICHERUNG 2A
24	R65200120	1	SCHMELZSICHERUNG 1A
25	R65200040	1	SCHMELZSICHERUNG 0.500A (T)
26	R65200040	1	SCHMELZSICHERUNG 0.25A (T)
27	R65210020	5	SICHERUNGSHALTER
28	R65220220	1	KLEMMLEISTE
29	R65265100	1	TUERSCHALTER
30	*R65280210	1	STOERSCHUTZFILTER
31	*R65280450	1	FERRIT
32	R65325000	3	FUEHLER PT100
33	R70020050	1	MOTORDICHTUNG
34	*R75400440	1	LUEFTERRAD Ø 350x114/12 50HZ P.D.
35	*R65190030	1	KONDENSATOR 16 µF
36	R11402840	2	KLAPPE F. ABGASREGLUNG
37	R61660000	1	KARDANKUPLUNG

\*DIESES BAUTEIL WIRD VERAENDERT BEI ANDEREN SPANNUNGEN ALS DIE STANDARDAUSFUEHRUNG (AC 230V 50HZ)

EDIZIONE 0902

MG 102 H

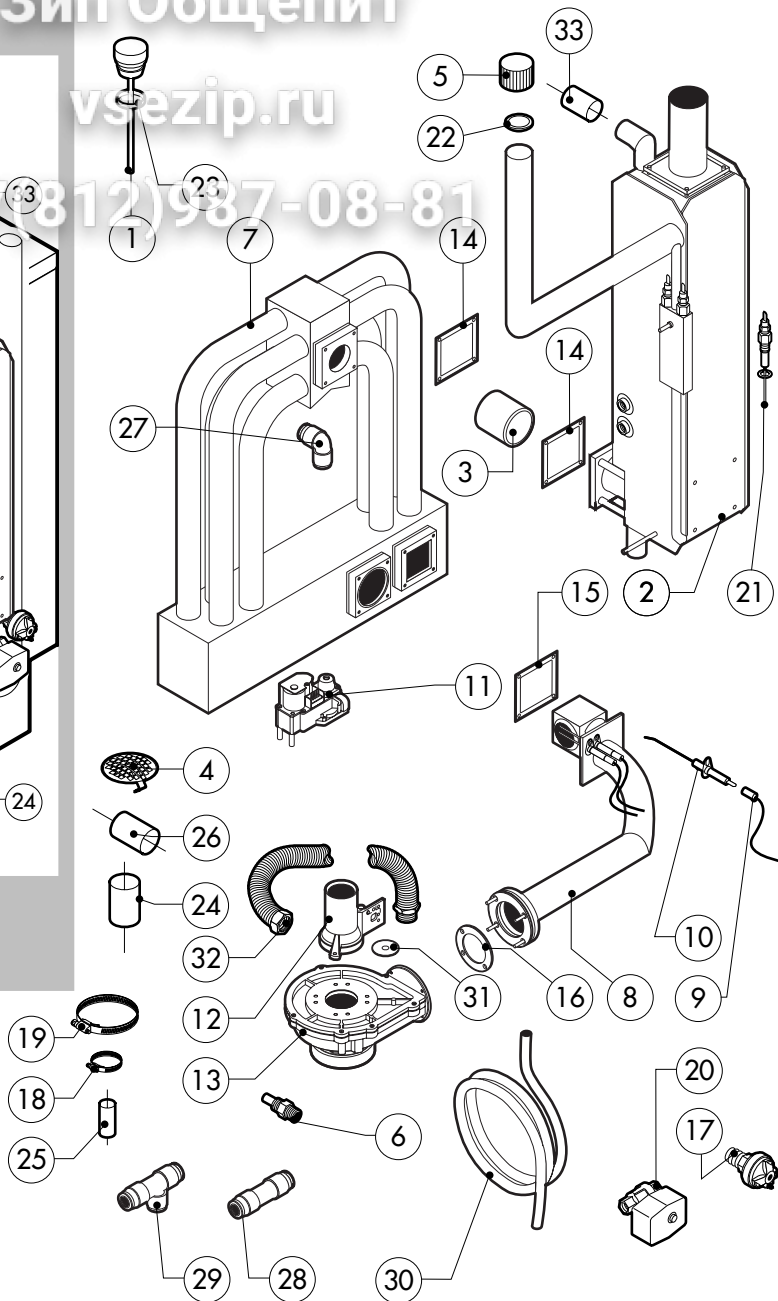
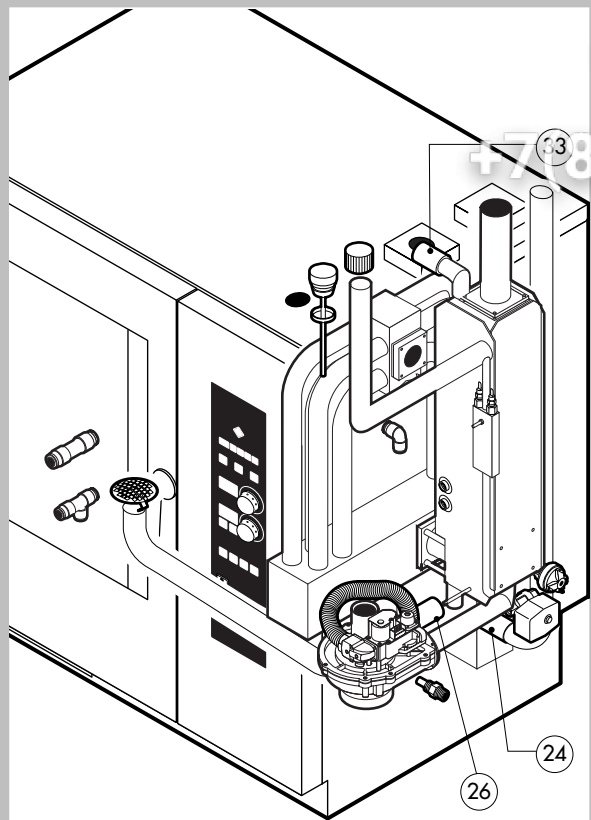
tav. C

Зип Общепит

vsezip.ru

+7(812)987-08-81

016.40.159.047.4 1.21.202 DONADINI srl

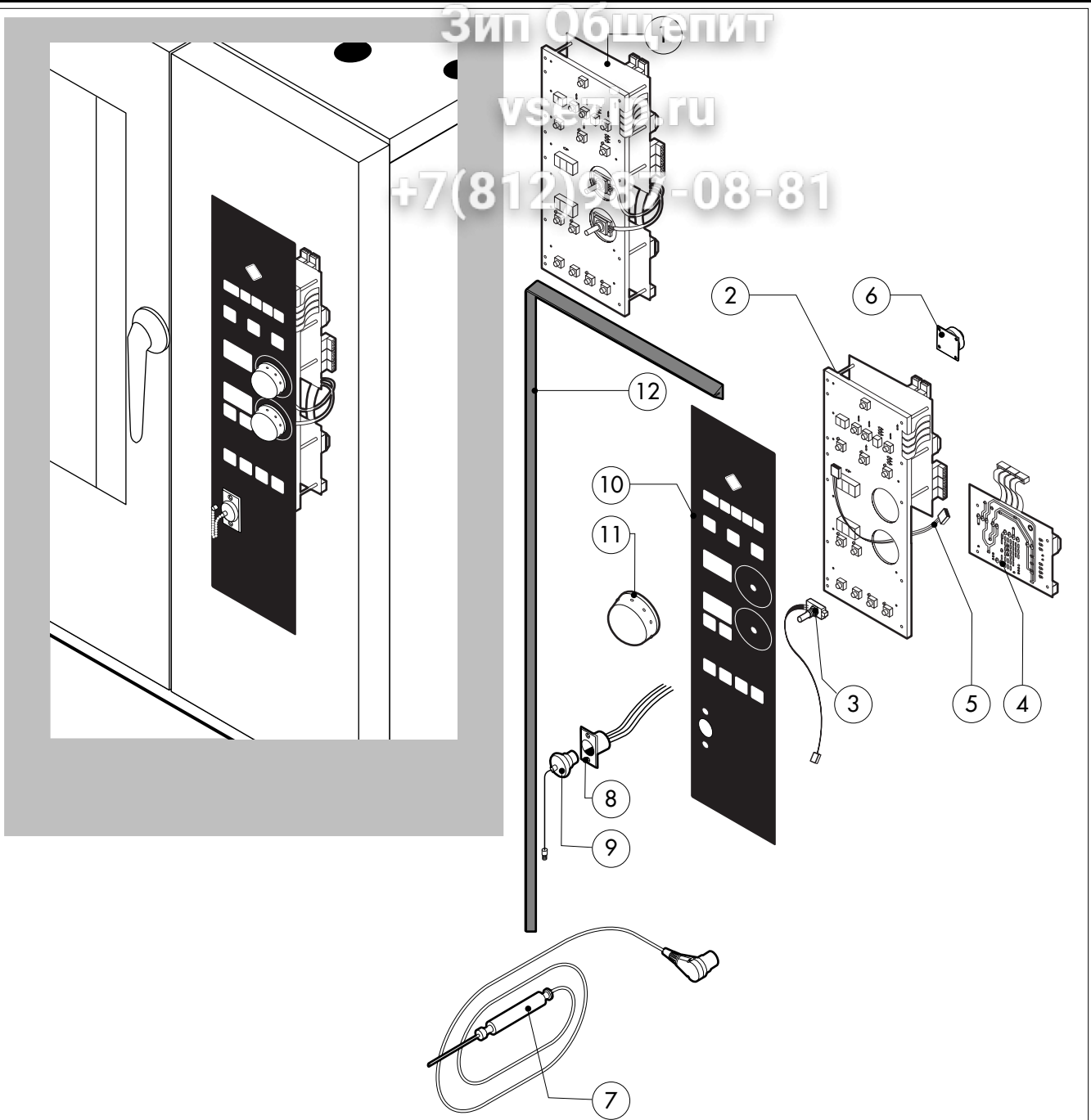


POS.	KODEX	ANZAHL	BESCHREIBUNG
1	R11100270	1	ABZUGSSTUTZEN KOMPLETT
2	R11100390	1	DAMPFERZEUGER KOMPLETT
3	R70080010	1	CERANBÜCHSE
4	R10201700	1	ABFLUSSFILTER
5	R58005680	1	SCHRAUBVERSCHLUSS 1"1/4 F
6	R58006130	2	DUESE F. WRASENNIEDERSCHLAGEINR. Ø 1
7	R11203651	1	WÄRMETAUSCHER KOMPLETT MIT ZUBEHÖR
8	R11203960	1	BRENNER KOMPLETT
9	R66605700	2	ZUENDKABEL/FLAMMUEBERWACHUNGSKABEL
10	R63050080	2	ZUENDKERZE
11	R63020170	1	GAS VENTIL
12	R63120040	1	VENTURIROHR
13	R63130010	1	GEBLASEF.GASBRENNER
14	R63140020	4	DICHTUNG BRENNER/WARMETAUSCHER
15	R63140040	2	DICHTUNG BRENNER/WARMETAUSCHER
16	R63140050	1	DICHTUNG GEBLASE/GASBRENNER
17	R63070010	1	DRUCKSCHALTER PG 901.61
18	R61630011	2	VERZINKTE SCHELLEN 12-22/9
19	R61630031	8	VERZINKTE SCHELLEN 40-60/9

POS.	KODEX	ANZAHL	BESCHREIBUNG
20	R65110560	1	BOILERABLAUFVENTIL
21	R65320010	2	WASSERSSTANDSFUEHLER
22	R70050040	1	DICHTUNG DES BOILERSTUTZENS
23	R70060100	1	DICHTUNG DES ABZUGS
24	R70060040	2	MUFFE Ø 50
25	R70060080	1	MUFFE Ø 13
26	R70060050	1	MUFFE Ø 60
27	R62090478	5	MITTELVERBINDUNGSSTÜCK D.10 - WINKEL
28	R62090458	2	MITTELVERBINDUNGSSTÜCK D.10 GERADE
29	R62090468	1	MITTELVERBINDUNGSSTÜCK D.10 "T"- FORMIG
30	R70070050	1	WASSERFLEXROHRLEITUNG PE D.10MMX7(3MT)
31	R58004200	1	BLENDE
32	R62180082	1	FLEXROHR GASZULAUF
33	R70060030	1	MUFFE Ø 40

01.6.40.159 0475 061102 DONADINI srl

Зип Общежит  
vse7.ru  
+7(812)987-08-81



POS.	KODEX	ANZAHL	BESCHREIBUNG
1	R65301390	1	TASTATURPLATINE
2	R65301370	1	HAUPT + TASTATURPLATINE "H"
3	R65301450	2	ENCODER F. PLATINE
4	R65301480	1	EXPANSIONSPLATINE "H"
5	R65301470	1	FLAT ZUR PLATINENVERBINDUNG
6	R65301440	1	PLATINENSUMMER
7	R65321120	1	KERNTEMPERATURFUEHLER
8	R65320920	1	STECKDOSE F. KERNTEMPERATURFUEHLER
9	R65321020	1	ABDECKUNG F. STECKDOSE
10	R67012910	1	BEDIENUNGSFOLIE LAINOX
11	R69030260	2	DREHKNOPF
12	R70044260	1	DICHTUNG DER BEDIENUNGSBLENDE

POS.	KODEX	ANZAHL	BESCHREIBUNG