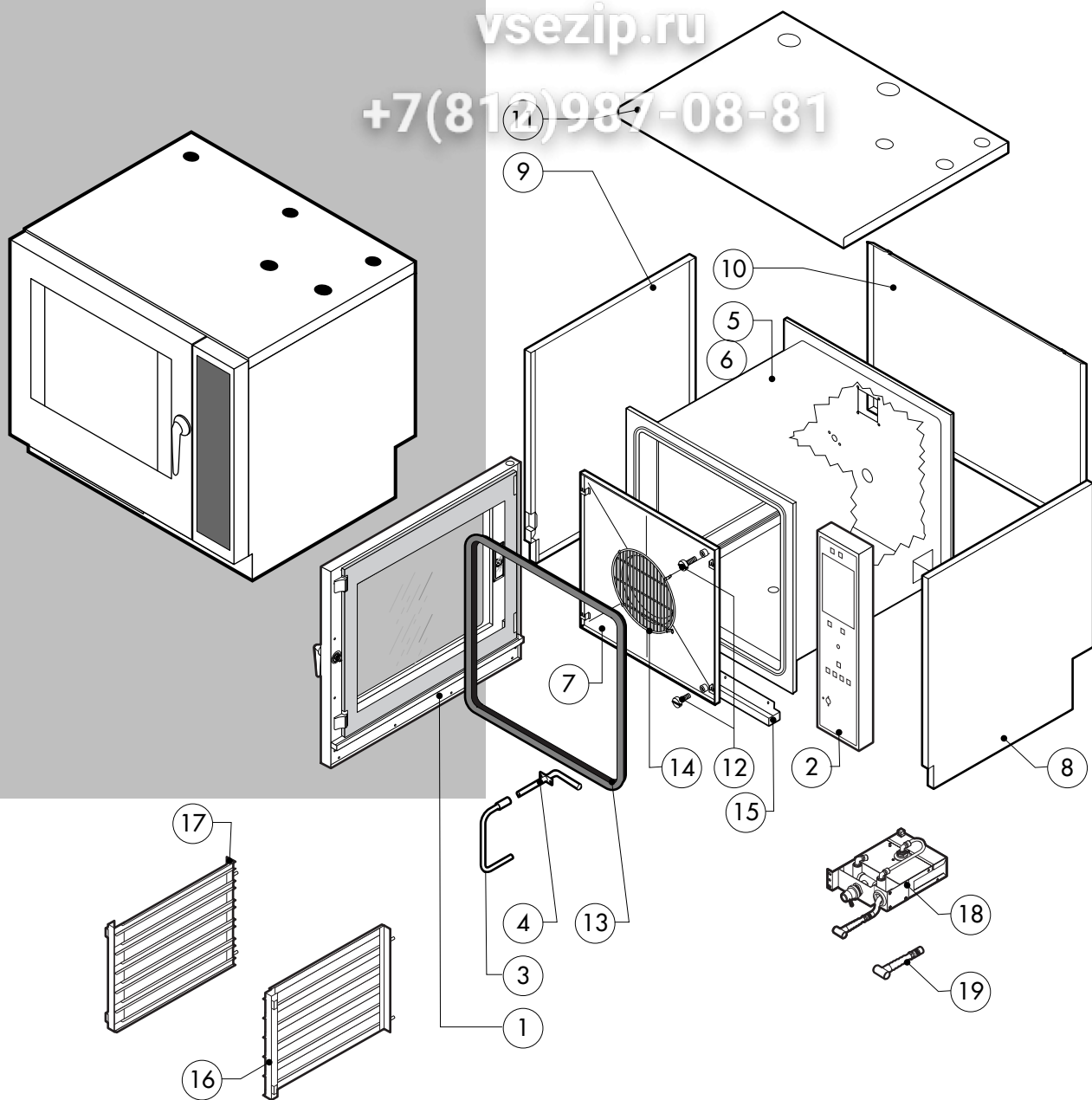


Зип Ощепит

vsezip.ru

+7(812)987-08-81



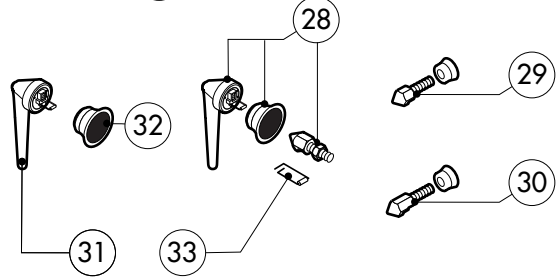
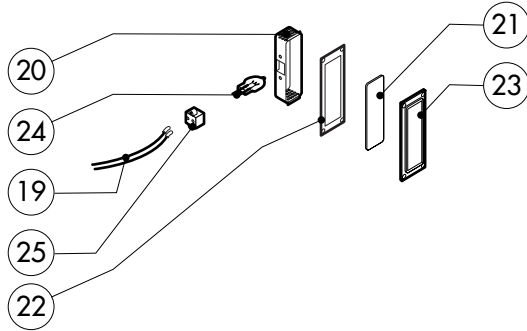
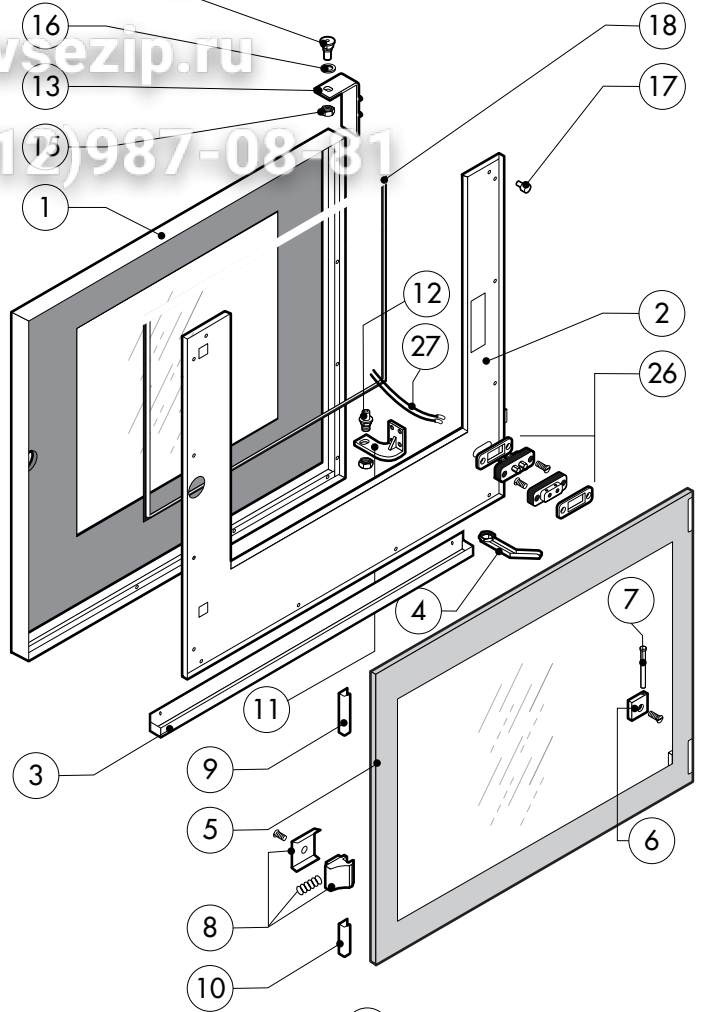
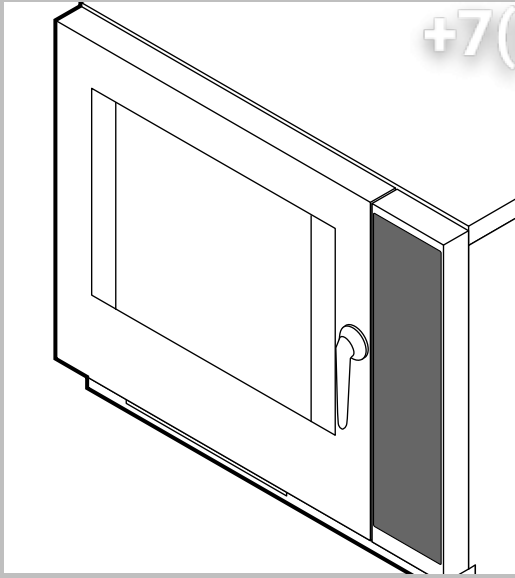
| POS. | KODEX     | ANZAHL | BESCHREIBUNG                 |
|------|-----------|--------|------------------------------|
| 1    | R11101120 | 1      | TUER KOMPLETT                |
| 2    | R11215500 | 1      | BEDIENBLENDE                 |
| 3    | R11200650 | 1      | SPRITZRÖHRVERLAUNGERUNG      |
| 4    | R11202270 | 1      | SPRITZRÖHRVERKOPPELUNG       |
| 5    | R11201001 | 1      | GARRAUM KOMPLETT             |
| 6    | R11201011 | 1      | GARRAUM KOMPLETT             |
| 7    | R11200350 | 1      | LUFTLEITBLECH KOMPLETT       |
| 8    | R11200710 | 1      | RECHTE SEITENWAND            |
| 9    | R11200750 | 1      | LINKE SEITENWAND             |
| 10   | R11401970 | 1      | RUECKENWAND                  |
| 11   | R11216100 | 1      | DECKEL                       |
| 12   | R58003110 | 2      | SCHRAUBE F. LUFTLEITBLECH    |
| 13   | R70044100 | 1      | DICHTUNG DER FRONTSEITE      |
| 14   | R75300030 | 1      | VENTILATORSCHUTZGITTER Ø 190 |
| 15   | R69180150 | 1      | WASSERTROPFTASSE             |
| 16   | R11200420 | 1      | REGHTE AUFLAGESCHIENE        |
| 17   | R11200430 | 1      | LINKE AUFLAGESCHIENE         |
| 18   | R62200131 | 1      | HANDBRAUSESATZ               |
| 19   | R62200133 | 1      | GRIFF F. HANDBRAUSE          |

| POS. | KODEX | ANZAHL | BESCHREIBUNG |
|------|-------|--------|--------------|
|      |       |        |              |
|      |       |        |              |
|      |       |        |              |
|      |       |        |              |
|      |       |        |              |
|      |       |        |              |
|      |       |        |              |
|      |       |        |              |
|      |       |        |              |
|      |       |        |              |
|      |       |        |              |
|      |       |        |              |
|      |       |        |              |
|      |       |        |              |
|      |       |        |              |
|      |       |        |              |
|      |       |        |              |
|      |       |        |              |
|      |       |        |              |
|      |       |        |              |
|      |       |        |              |
|      |       |        |              |
|      |       |        |              |

Зип-Общепит

vsezip.ru

+7(812)987-08-81



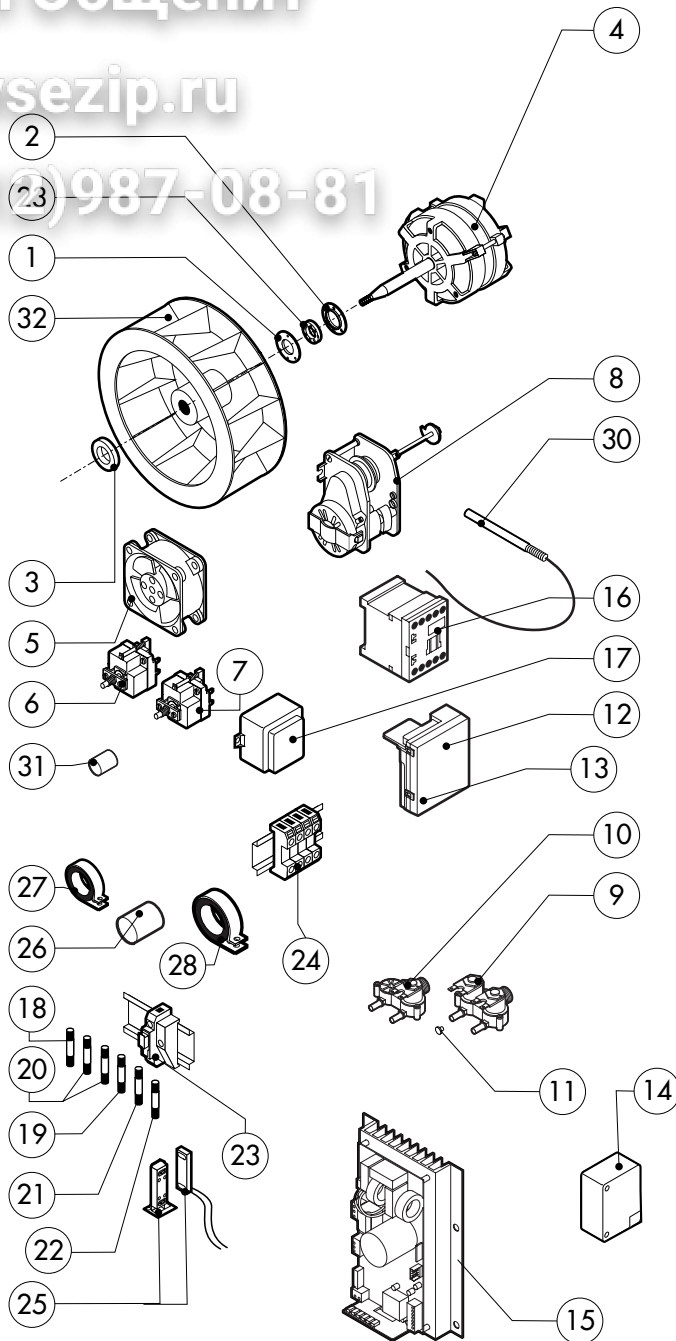
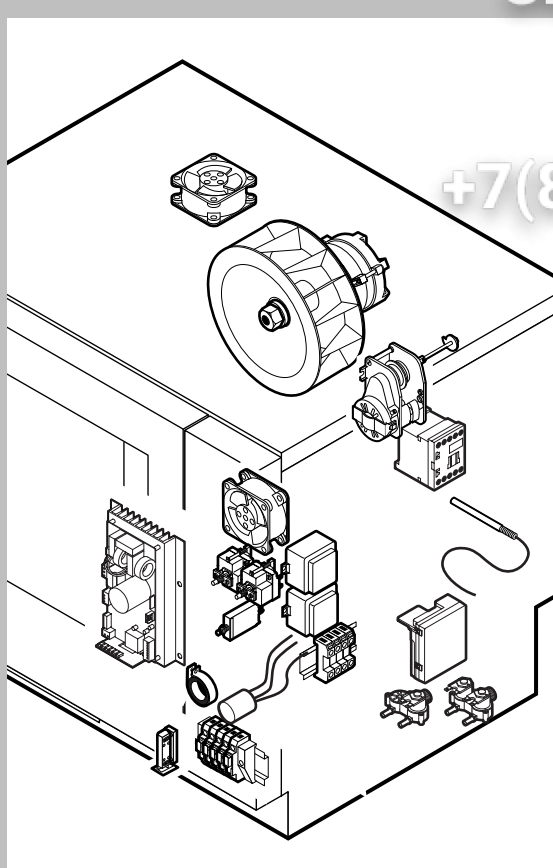
| POS. | KODEX     | ANZAHL | BESCHREIBUNG                       |
|------|-----------|--------|------------------------------------|
| 1    | R11101420 | 1      | TUER                               |
| 2    | R11215400 | 1      | INNENTUERE                         |
| 3    | R69180160 | 1      | TROPFTASSE F.INNENTURE             |
| 4    | R69180000 | 1      | ABLAUF TÜRTROPFWANNE               |
| 5    | R11100130 | 1      | INNERES TÜRGLAS                    |
| 6    | R58001760 | 2      | SCHARNIER F. INNENSCHIBE           |
| 7    | R58001770 | 2      | SCHARNIERBOLZEN F. INNENSCHIBE     |
| 8    | R58001780 | 2      | VERSCHLUSSSATZ F. INNENSCHIBE      |
| 9    | R11401340 | 1      | OBERES "C" PROFIL                  |
| 10   | R11401360 | 1      | UNTERES "C" PROFIL                 |
| 11   | R11207240 | 1      | UNTERES SCHARNIER                  |
| 12   | R58002670 | 1      | UNTERES SCHARNIERBOLZEN            |
| 13   | R11200560 | 1      | OBERES SCHARNIER                   |
| 14   | R58002150 | 2      | OBERES SCHARNIERSTIFT              |
| 15   | R58004050 | 1      | MUTTER F. OBERES SCHARNIERSTIFT    |
| 16   | R10401710 | 1      | UNTERLEGSCHIBE F. OBERES SCHARNIER |
| 17   | R70050100 | 6      | SILIKONANSCHLAG F. INNENSCHIBE     |
| 18   | R70044150 | 1      | HARTGLASSDICHUNG                   |
| 19   | R66110310 | 1      | VERDRAHTUNG TURBELEUCHTUNG         |

| POS. | KODEX     | ANZAHL | BESCHREIBUNG                  |
|------|-----------|--------|-------------------------------|
| 20   | R11401440 | 1      | LAMPENKALOTTE                 |
| 21   | R71500150 | 1      | LAMPLINGLAS                   |
| 22   | R70044200 | 1      | LAMPENDICHTUNG                |
| 23   | R11401450 | 1      | FLANSH FLAMPENVERGLASUNG      |
| 24   | R65270020 | 1      | LAMPE 20W 12V G4              |
| 25   | R65270450 | 1      | LAMPENHALTERUNG               |
| 26   | R65260750 | 1      | LICHTKONTSCHALTER             |
| 27   | R66110300 | 1      | VERDRAHTUNG LICHTKONTAKT      |
| 28   | R11100300 | 1      | TUERGRIFF KOMPLETT            |
| 29   | R69010260 | 1      | SCHLISSNASE 1 STUFE           |
| 30   | R69010270 | 1      | SCHLISSNASE 2 STUFE           |
| 31   | R69010250 | 1      | VERSCHLUSSSATZ                |
| 32   | R69010630 | 1      | INNER ABDECKUNG F. VERSCHLUSS |
| 33   | R61620132 | 1      | KUPPLUNGSFEDER F. SCHLISSNASE |

Зип Ощепит

vsezip.ru

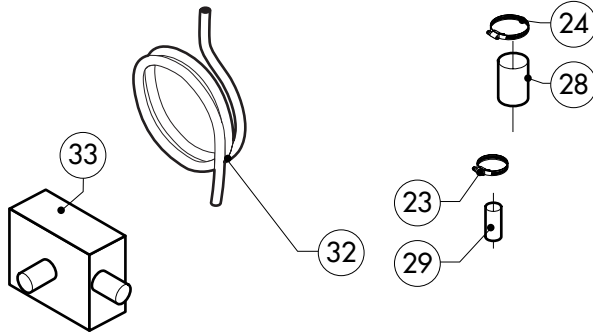
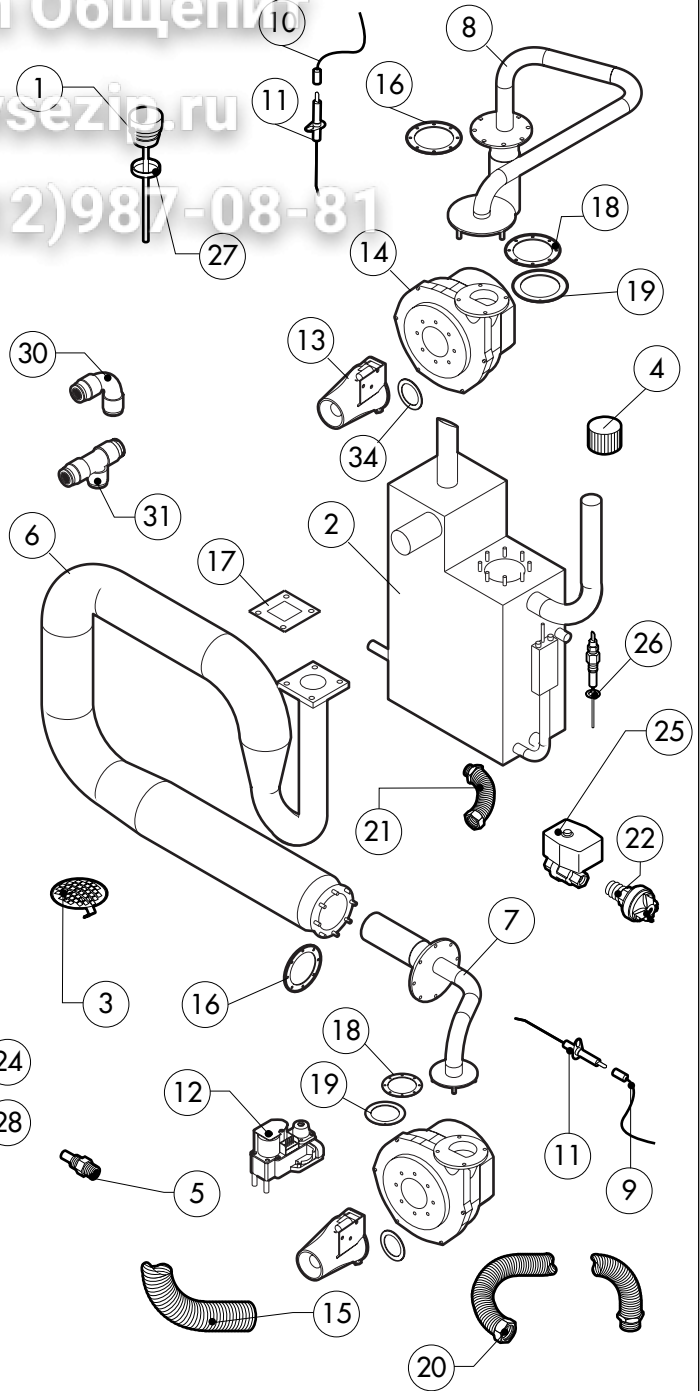
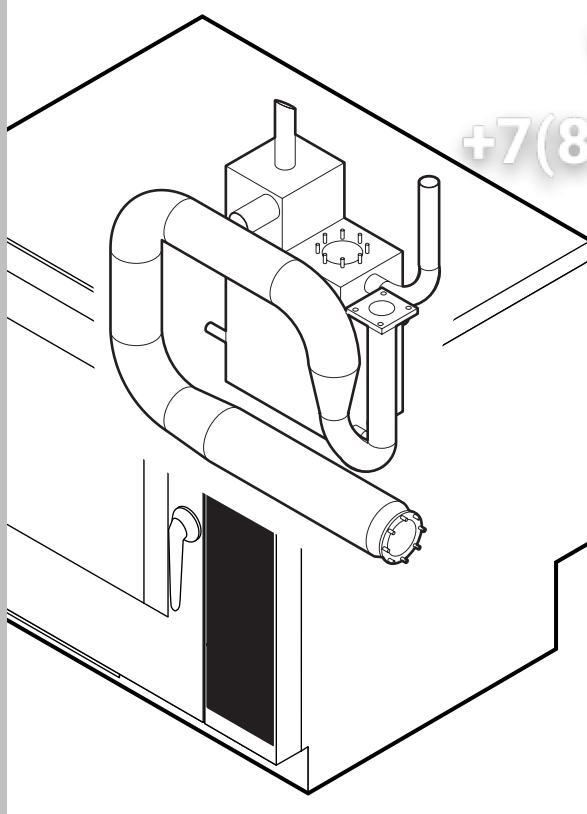
+7(812)987-08-81



| POS. | KODEX      | ANZAHL | BESCHREIBUNG                  |
|------|------------|--------|-------------------------------|
| 1    | R58003860  | 1      | FLANSCH F. MOTORDICHTUNG      |
| 2    | R58003870  | 1      | GEGENFLANSCH F. MOTORDICHTUNG |
| 3    | R61400052  | 1      | UNTERLEGSCHEIBE Ø 21/10.5     |
| 4    | *R65040600 | 1      | MOTOR KW 025 220/240V         |
| 5    | R65060050  | 2      | ABKÜLUNGSMOTOR Ø 120          |
| 6    | R65070350  | 1      | SICHERHEITS-THERMOSTAT        |
| 7    | R65070081  | 1      | SICHERHEITS-THERMOSTAT BOILER |
| 8    | R65095000  | 1      | DAMPFABLAß-STELLMOTOR         |
| 9    | R65110210  | 1      | MAGNETVENTIL 220V 50HZ        |
| 10   | R65110230  | 1      | MAGNETVENTIL 220V 50HZ        |
| 11   | R65110500  | 1      | DURCHFLUSSMONDERER 10L/STD.   |
| 12   | R63060140  | 2      | ZUENDBOX BIS ZUR Nm5207       |
| 13   | R63060160  | 2      | ZUENDBOX VON Nm0108           |
| 14   | R65180270  | 2      | ZÜNDTRANSFORMATOR VON Nm0108  |
| 15   | R65140840  | 1      | INVERTER 0,4KW                |
| 16   | *R65140380 | 1      | SCHUETZ 3RT1016-1AP02 240V    |
| 17   | R65180420  | 3      | TRANSFORMATOR 20VA            |
| 18   | R65200240  | 1      | SCHMELZSICHERUNG 5A           |
| 19   | R65200200  | 1      | SCHMELZSICHERUNG 2A           |

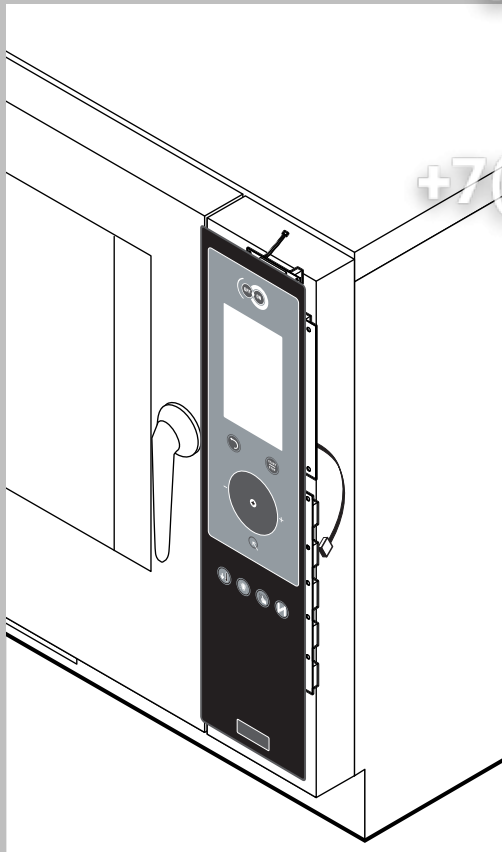
| POS. | KODEX      | ANZAHL | BESCHREIBUNG                     |
|------|------------|--------|----------------------------------|
| 20   | R65200160  | 2      | SCHMELZSICHERUNG 1A              |
| 21   | R65200320  | 1      | SCHMELZSICHERUNG 0.200A (T)      |
| 22   | R65200086  | 2      | SCHMELZSICHERUNG 0.125A (T)      |
| 23   | R65210020  | 7      | SICHERUNGSHALTER                 |
| 24   | R65220280  | 1      | KLEMMLEISTE                      |
| 25   | R65265100  | 1      | TUERSCHALTER                     |
| 26   | *R65280230 | 1      | STOERSCHUTZFILTER                |
| 27   | *R65280480 | 1      | FERRIT FT25                      |
| 28   | *R65280490 | 1      | FERRIT FT35                      |
| 29   | *R65450200 | 1      | INDUKTANZ                        |
| 30   | R65320220  | 3      | FUEHLER K                        |
| 31   | R70020040  | 1      | MOTORDICHTUNG                    |
| 32   | *R75400400 | 1      | LUEFTERRAD Ø 220x78/12 50HZ P.D. |

\*DIESES BAUTEIL WIRD VERAENDERT BEI ANDEREN SPANNUNGEN ALS DIE STANDARDAUSFUEHRUNG (AC 230V 50HZ)



| POS. | KODEX     | ANZAHL | BESCHREIBUNG                          |
|------|-----------|--------|---------------------------------------|
| 1    | R10100140 | 1      | ABZUGSSTUTZEN KOMPLETT                |
| 2    | R11216000 | 1      | DAMPFERZEUGER KOMPLETT                |
| 3    | R10201700 | 1      | ABFLUSSFILTER                         |
| 4    | R69150110 | 1      | SCHRAUBVERSCHLUSS 1"1/4 F             |
| 5    | R58006130 | 2      | DUESE F. WRASENNIEDERSCHLAGSEINR. Ø 1 |
| 6    | R11216050 | 1      | WÄRMETAUSCHER KOMPLETT MIT ZUBEHÖR    |
| 7    | R11216021 | 1      | GARRAUMBRENNER                        |
| 8    | R11216011 | 1      | BOILERBRENNER                         |
| 9    | R66605820 | 1      | ZUENDKABEL/FLAMMENEUBERWACHUNGSKABEL  |
| 10   | R66605800 | 1      | ZUENDKABEL/FLAMMENEUBERWACHUNGSKABEL  |
| 11   | R63050130 | 6      | ZUENDKERZE                            |
| 12   | R63020170 | 2      | GAS VENTIL                            |
| 13   | R63120020 | 2      | VENTURIROHR                           |
| 14   | R65060360 | 2      | GEBLASEF.GASBRENNER                   |
| 15   | R77700056 | 2 MT   | LUFTANSAUGRUHR D.50                   |
| 16   | R63140070 | 3      | DICHTUNG BRENNER/WÄRMETAUSCHER        |
| 17   | R63140010 | 2      | DICHTUNG WÄRMETAUSCHER/BOILER         |
| 18   | R63140050 | 4      | DICHTUNG GEBLASE/GASBRENNER           |
| 19   | R11430360 | 2      | BLENDE D.13                           |

| POS. | KODEX     | ANZAHL | BESCHREIBUNG                            |
|------|-----------|--------|---|
| 20   | R62180082 | 2      | FLEXROHR GASZULAUF                      |
| 21   | R62180022 | 1      | BOILER-ENTLEERUNGSFLEXROHR              |
| 22   | R63070010 | 1      | DRUCKSCHALTER PG 901.61                 |
| 23   | R61630011 | 2      | VERZINKTE SCHELLEN 12-22/9              |
| 24   | R61630031 | 4      | VERZINKTE SCHELLEN 40-60/9              |
| 25   | R65110560 | 1      | BOILERABLAUFVENTIL                      |
| 26   | R65320010 | 2      | WASSERSSTANDSFUEHLER                    |
| 27   | R70060020 | 1      | DICHTUNG DES ABZUGS                     |
| 28   | R70060040 | 2      | MUFFE Ø 50                              |
| 29   | R70060080 | 1      | MUFFE Ø 13                              |
| 30   | R62090478 | 5      | MITTELVERBINDUNGSSTÜCK D.10 - WINKEL    |
| 31   | R62090468 | 1      | MITTELVERBINDUNGSSTÜCK D.10 "T"- FORMIG |
| 32   | R70070050 | 1      | WASSERFLEXROHRLEITUNG PE D.10MMX7(3MT)  |
| 33   | R58004170 | 2      | BLENDE                                  |
| 34   | R69180100 | 1      | KONDENSATION-ABFLUSS SCHACHTEL          |



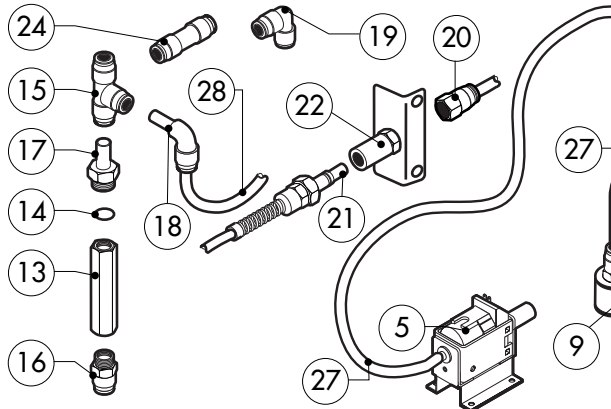
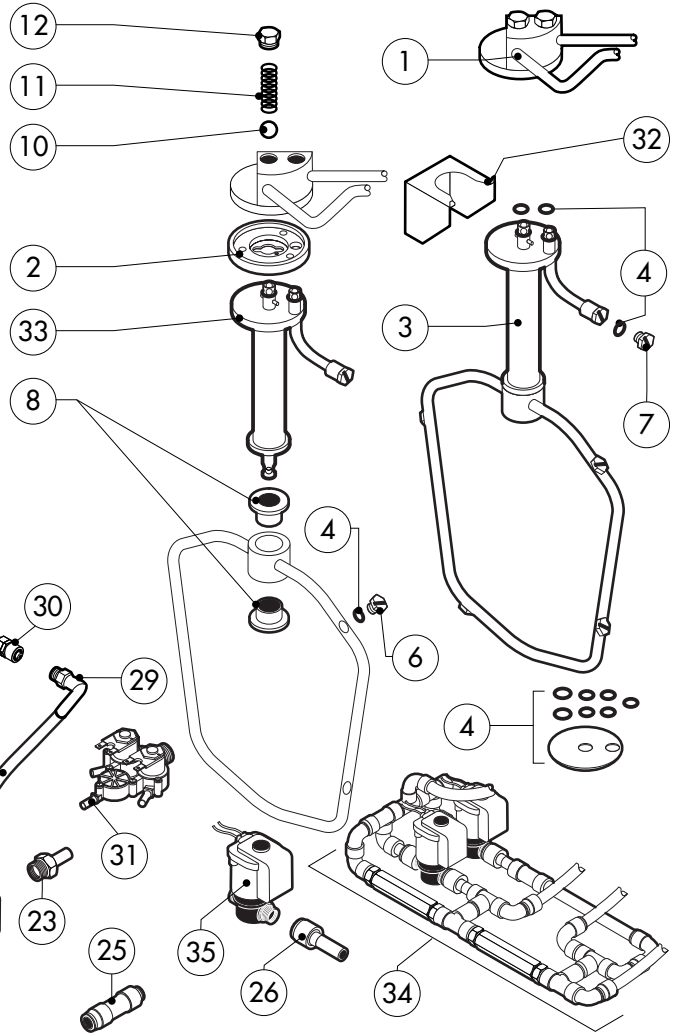
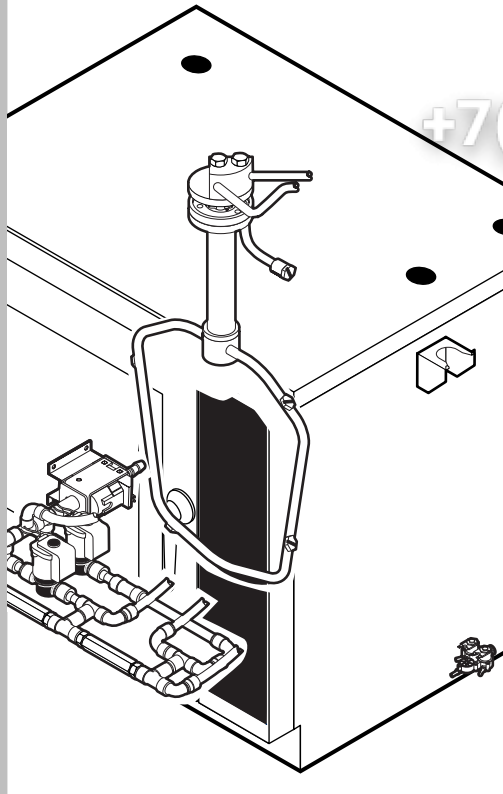
| POS. | KODEX     | ANZAHL | BESCHREIBUNG                          |
|------|-----------|--------|---------------------------------------|
| 1    | R65301900 | 1      | TASTATURPLATINE "X"                   |
| 2    | R65301910 | 1      | HAUPTPLATINE "X"                      |
| 3    | R65301920 | 1      | LCD-DISPLAY PLATINE                   |
| 4    | R65301930 | 1      | ON/OFF PLATINE                        |
| 5    | R65301940 | 1      | ENCODER F. PLATINE                    |
| 6    | R65301950 | 1      | EXPANSIONSPLATINE                     |
| 7    | R65301970 | 1      | REIHENKABLE USB FUR PLATINEVERBINDUNG |
| 8    | R65321100 | 1      | KERNTEMPERATURFUEHLER                 |
| 9    | R65321110 | 1      | STECKDOSE F. KERNTEMPERATURFUEHLER    |
| 10   | R65321020 | 1      | ABDECKUNG F. STECKDOSE                |
| 11   | R86020420 | 1      | TASCHE F. KERNTEMPERATURFUEHLER       |
| 12   | R67013900 | 1      | BEDIENUNGSFOLIE LAINOX "X"            |
| 13   | R69030270 | 1      | DREHKNOPF                             |
| 14   | R70044250 | 1      | DICHTUNG DER BEDIENUNGSBLENDE         |
|      |           |        |                                       |
|      |           |        |                                       |
|      |           |        |                                       |
|      |           |        |                                       |

| POS. | KODEX | ANZAHL | BESCHREIBUNG |
|------|-------|--------|--------------|
|      |       |        |              |
|      |       |        |              |
|      |       |        |              |
|      |       |        |              |
|      |       |        |              |
|      |       |        |              |
|      |       |        |              |
|      |       |        |              |
|      |       |        |              |
|      |       |        |              |
|      |       |        |              |
|      |       |        |              |
|      |       |        |              |
|      |       |        |              |
|      |       |        |              |
|      |       |        |              |
|      |       |        |              |
|      |       |        |              |
|      |       |        |              |
|      |       |        |              |
|      |       |        |              |
|      |       |        |              |
|      |       |        |              |

Зип Ощепит

vsezip.ru

+7(812)987-08-81



| POS. | KODEX     | ANZAHL | BESCHREIBUNG                              |
|------|-----------|--------|---|
| 1    | R11200871 | 1      | EXTERNE WASHARMBEFESTIGUNG                |
| 2    | R58004960 | 1      | INNEN FLANSCH WASHARMBEFESTIGUNG          |
| 3    | R11100500 | 1      | WASHARM KOMPLETT                          |
| 4    | R70045090 | 1      | DICHTUNGSSATZ                             |
| 5    | R65110600 | 1      | REINIGERPUMPE                             |
| 6    | R62210032 | 4      | SPULDUSE REINIGUNG 1,3L/MIN               |
| 7    | R62210042 | 1      | SPULDUSE REINIGER 0,56L/MIN               |
| 8    | R58004980 | 2      | DEEHBUCHESE F. WASHARM                    |
| 9    | R65110650 | 1      | ANSAUGFILTER F. REINIGUNGSSCHAUCH         |
| 10   | R62220012 | 2      | VERSCHLUSSKUGEL D.14                      |
| 11   | R61620041 | 2      | FEDER                                     |
| 12   | R58005000 | 2      | MUTTERSTOPFEN 1/2"                        |
| 13   | R65110640 | 2      | RUCKFLUSSVERHINDERER 1/4"                 |
| 14   | R70010050 | 4      | RINGDICHTUNG 7,60X2,62                    |
| 15   | R62090468 | 5      | MITTELVERBINDUNGSSTUCK D.10 *"- FORMIG    |
| 16   | R62090508 | 1      | ENDVERBINDUNGSSTUCK 10 X 1/4" GESCHNITTEN |
| 17   | R62090518 | 3      | ENDVERBINDUNGSSTUCK 10 X 1/4" MOT SCHAFT  |
| 18   | R62090528 | 10     | WINKELVERBINDUNGSSTUCK 10 X 10 MIT SCHAFT |
| 19   | R62090478 | 4      | MITTELVERBINDUNGSSTUCK D.10 - WINKEL      |

| POS. | KODEX     | ANZAHL | BESCHREIBUNG                               |
|------|-----------|--------|--|
| 20   | R62090538 | 1      | VERBINDUNGSSTUCK 1/4" WEBL. FUR ROHR D.8X6 |
| 21   | R62090482 | 1      | SCHNELLVERBINDUNG MANNL                    |
| 22   | R62090492 | 1      | SCHNELLVERBINDUNG WEIBL                    |
| 23   | R62090608 | 1      | ENDVERBINDUNGSSTUCK 8 X 1/8" MOT SCHAFT    |
| 24   | R62090458 | 1      | MITTELVERBINDUNGSSTUCK D.10 GERADE         |
| 25   | R62090618 | 1      | GERADE ANSCHLUSS-VERKLEINERUNG 10-8        |
| 26   | R62090548 | 4      | GERADE ANSCHLUSS-VERKLEINERUNG 10-6        |
| 27   | R70070100 | 1      | ROHRLEITUNG F. REINIGER PE D.8MMX6 (2MT)   |
| 28   | R70070050 | 1      | WASSERFLEXROHRLEITUNG PE D.10MMX7(3MT)     |
| 29   | R62090648 | 1      | WINKELVERBINDUNGSSTUCK                     |
| 30   | R62090658 | 1      | VERBINDUNGSSTUCK 1/8" WEBL. FUR ROHR D.8X6 |
| 31   | R65110240 | 1      | MAGNETVENTIL 220V 50HZ MIT DRUCKMINDERER   |
| 32   | R11402000 | 1      | WANDHALTERUNG FUR WASHARM                  |
| 33   | R11100560 | 1      | HALTERUNGSROHRWASCHRAUM                    |
| 34   | R62300028 | 1      | KOMPLETT RUCKFLUSSVENTIL SATZ              |
| 35   | R65110260 | 2      | MAGNETVENTIL D.6 220V 50HZ                 |