

Зип Общепит

vsezip.ru

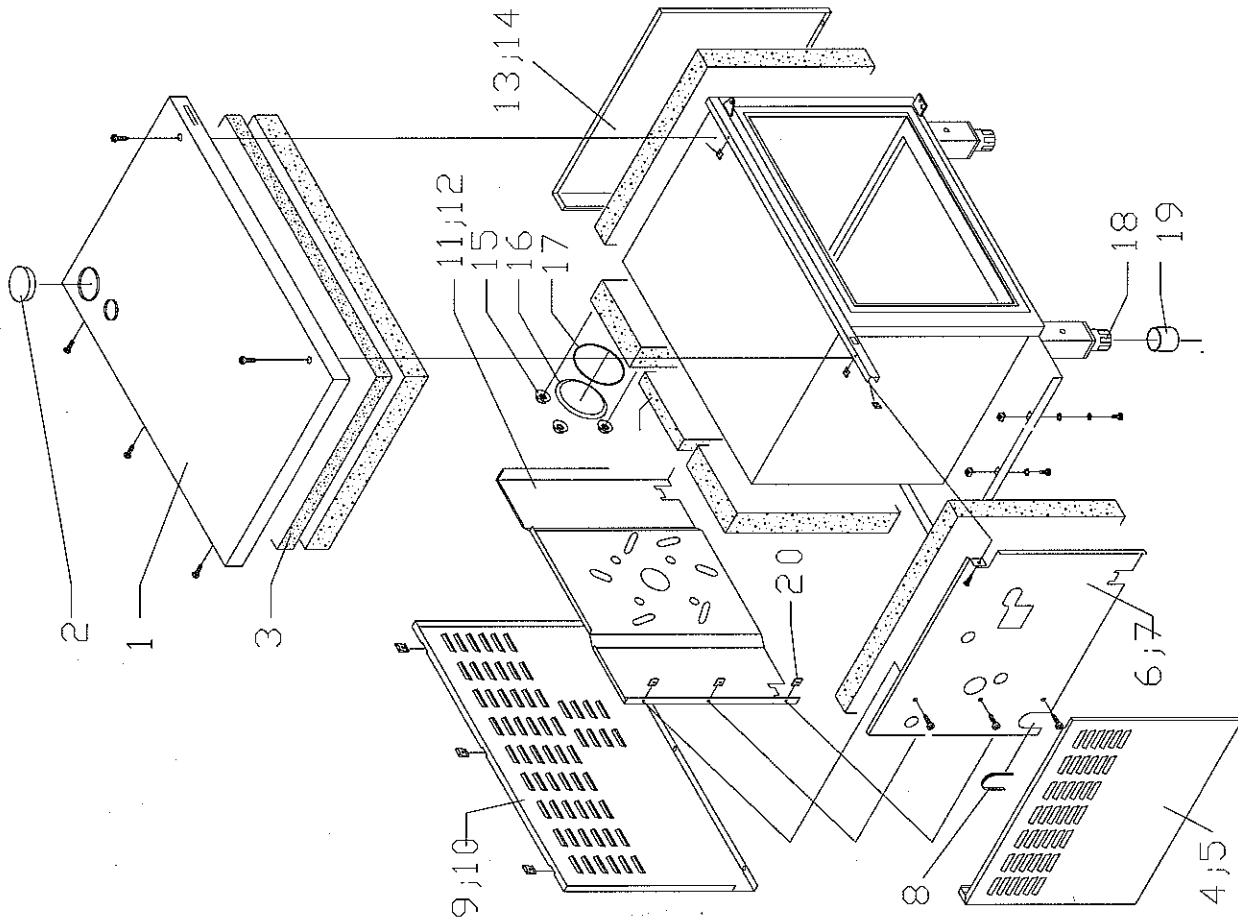
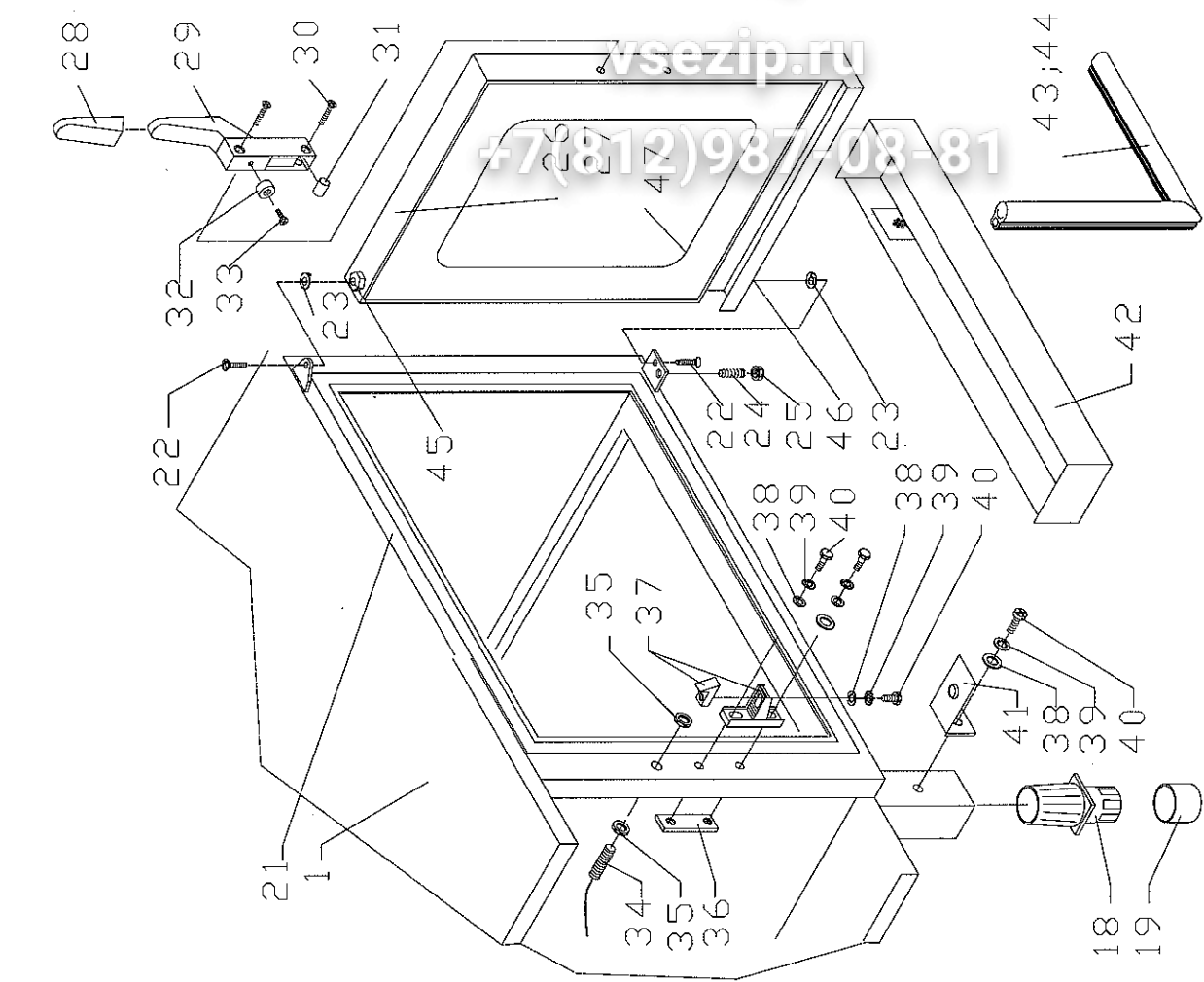
+7(812)987-08-81

eloma

Ersatzteilliste

Heißluftdämpfer

MD/MMD/MMC 6-11/10-11'96



Heissluftdämpfer MD/MMD/MMC 6-11/10-11

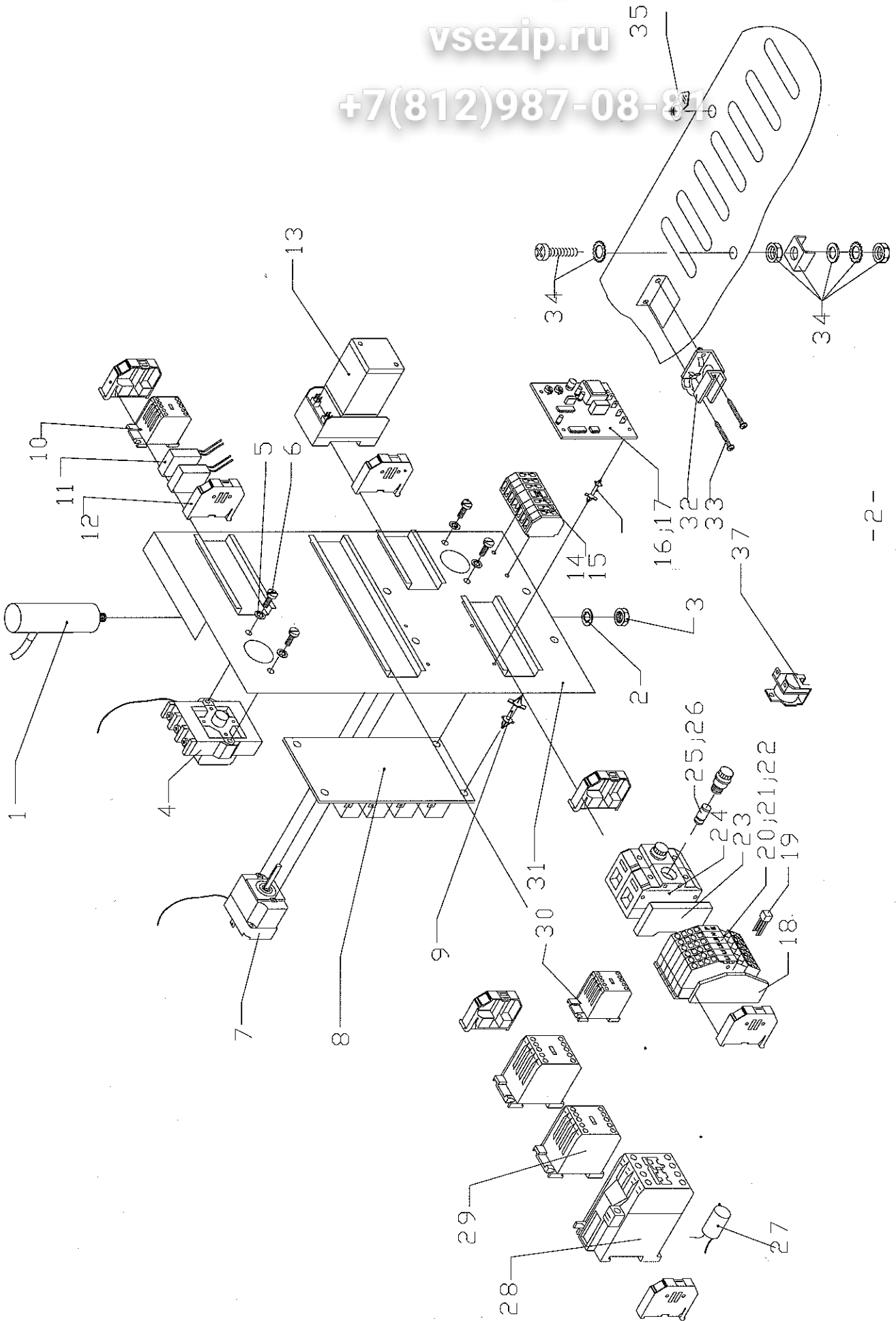
Pos.	Artikel Nr.	Teile/Benennung	MD 6-11	MMD 6-11	MMC 6-11	MD 10-11	MMD 10-11	MMC 10-11
1	475106	Abdeckung 6-11/10-11/96	•	•	•	•	•	•
2	407050	Blindstopfen D=58,5	•	•	•	•	•	•
3	429003	f. Deckel	•	•	•	•	•	•
4	429003	Isoliermatte Steinwolle	•	•	•	•	•	•
5	477020	Rohmaterial 100	•	•	•	•	•	•
6	477020	MMD MMC 6-11	•	•	•	•	•	•
7	477056	MMD 10-11 Gas	•	•	•	•	•	•
8	478044	Seitenteil links	•	•	•	•	•	•
9	478044	Isolationsblech links	•	•	•	•	•	•
10	478045	Isolationsblech links	•	•	•	•	•	•
11	425041	MMC MMC 10-1	•	•	•	•	•	•
12	425041	Fensterdichtung schwarz	•	•	•	•	•	•
13	477021	HUD MD MMD E	•	•	•	•	•	•
14	477021	Rückwand MMD MMC 6-11	•	•	•	•	•	•
15	477061	Rückwand MMD 10-11 Gas	•	•	•	•	•	•
16	478040	Isolationsblech	•	•	•	•	•	•
17	478040	hinten MMD MM	•	•	•	•	•	•
18	478041	Isolationsblech	•	•	•	•	•	•
19	477019	hinten MMD MM	•	•	•	•	•	•
20	477019	Seitendeckel rechts	•	•	•	•	•	•
21	477055	MMD MMC 6-11	•	•	•	•	•	•
22	477055	Seitenteil rechts	•	•	•	•	•	•
23	505032	MMD 10-11 Gas	•	•	•	•	•	•
24	505032	6kt-Mutter ISO 4032	•	•	•	•	•	•
25	483090	M6 V4A DIN 93	•	•	•	•	•	•
26	483090	Blindplatte Abluft	•	•	•	•	•	•
27	425106	MMD/MMC/MD	•	•	•	•	•	•
28	407014	O-Ring D 61,0x3,5	•	•	•	•	•	•
29	407014	Einschlag-Stellfuß	•	•	•	•	•	•
30	407008	Kappe für Rundrohr	•	•	•	•	•	•
31	407008	Grau d28 h31	•	•	•	•	•	•
32	505046	Schnappmutter B 3,9 V2A	•	•	•	•	•	•
33	425037	Silikon Hohlprofil	•	•	•	•	•	•
34	503081	Querdichtung 12	•	•	•	•	•	•
35	512031	Senkschraube DIN 7991	•	•	•	•	•	•
36	512031	M8x20 V2A m.In	•	•	•	•	•	•
37	512041	Türlager doppelt	•	•	•	•	•	•
38	505008	Sicherungscheibe	•	•	•	•	•	•
39	472022	Druckstück M12 verstärkt	•	•	•	•	•	•
40	472022	M12 V4A niedrig	•	•	•	•	•	•
41	472015	Tür kompl.MMD/MMC 6-11	•	•	•	•	•	•
42	472015	- ohne Türgriff -	•	•	•	•	•	•
43	407029	Tür vormontiert MMD 10-11	•	•	•	•	•	•
44	407029	Gas	•	•	•	•	•	•
45	380010	Kappe schwarz	•	•	•	•	•	•
46	500137	Türverschluss	•	•	•	•	•	•
47	412041	MD MMD ELH 5	•	•	•	•	•	•
48	322010	M6x40 V2A	•	•	•	•	•	•
49	500130	Senkschraube DIN 965	•	•	•	•	•	•
50	322010	Distanzbuchse f.Türgriff	•	•	•	•	•	•
51	500130	Kappe	•	•	•	•	•	•
52	320048	Magnet 20x10 mit roter	•	•	•	•	•	•
53	505085	Senkschraube DIN 965	•	•	•	•	•	•
54	450001	M4x16 V2A	•	•	•	•	•	•
55	598001	Magnetschalter aus Ms,	•	•	•	•	•	•
56	598001	Kabel 1,5 m Silikon	•	•	•	•	•	•
57	598001	Mutter M12x1 SW17 3.5hoch	•	•	•	•	•	•
58	598001	MS Vernickelt	•	•	•	•	•	•
59	598001	Verstärkungsblech	•	•	•	•	•	•
60	598001	Schließkloben	•	•	•	•	•	•
61	598001	Umbausatz Schließkloben	•	•	•	•	•	•
62	598001	inkl. Schrauben	•	•	•	•	•	•

Pos.	Artikel Nr.	Teile/Benennung	MD 6-11	MMD 6-11	MMC 6-11	MD 10-11	MMD 10-11	MMC 10-11
39	510014	Zahnscheibe DIN 6797 J5,3 V2A	•	•	•	•	•	•
40	500021	6kt-Schraube ISO 4017	•	•	•	•	•	•
41	480079	M5x16 V2A DIN	•	•	•	•	•	•
42	474037	Haltewinkel Abtropfwanne	•	•	•	•	•	•
43	474037	Abtropfrinne kompl.	•	•	•	•	•	•
44	425030	MMD/MMC 6-11	•	•	•	•	•	•
45	425030	Türdichtung-Silikonrahmen	•	•	•	•	•	•
46	425033	Türdichtung Silikonrahmen	•	•	•	•	•	•
47	401011	MMD/MMC 10-1	•	•	•	•	•	•
48	401011	Türdichtung Silikonrahmen	•	•	•	•	•	•
49	401021	Türlager exzentrisch	•	•	•	•	•	•
50	401021	Höhe 7 mm oben	•	•	•	•	•	•
51	425029	Türlager exzentrisch Höhe	•	•	•	•	•	•
52	425029	10mm unten nur	•	•	•	•	•	•
53	522026	Silikon-Fensterdichtung	•	•	•	•	•	•
54	522026	Vollglastüre	•	•	•	•	•	•
55	522026	Silikonkautschuk	•	•	•	•	•	•
56	522026	transparent 90 n	•	•	•	•	•	•

Зип Общепит

vsezip.ru

+7(812)987-08-81



Heissluftdämpfer MD/MMD/MMC 6-11/10-11

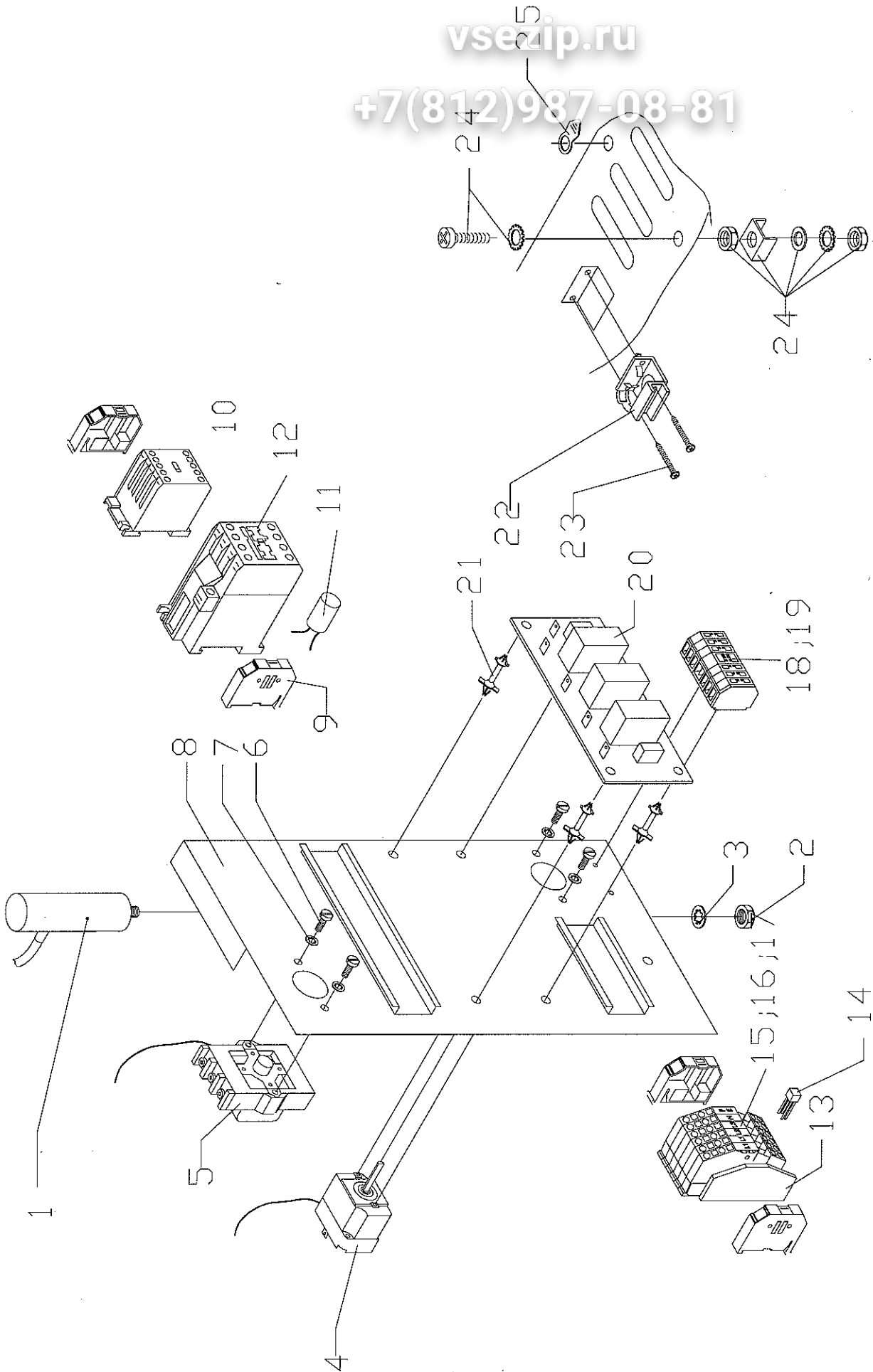
Pos.	Artikel Nr.	Teile/Benennung	MD 6-11	MMD 6-11	MMC 6-11	MD 10-11	MMD 10-11	MMC 10-11
1	308007	Kondensator 4UF 450 V/K	●					
2	510016	Zahnscheibe DIN 6797 J8,4 V2A	●					
3	505033	6kt-Mutter ISO 4032 M8 V4A DIN 93	●					
4	336017	Sicherheits-Temperaturbegr	●					
5	510013	Zahnscheibe DIN 6797 J4,3 V2A	●					
6	503016	Linsenblechs. DIN 7981 C 3,9x9,5 V2A	●					
7	334007	Thermostat 250 Grad einpolig	●					
8	308018	Entstörplatte 5-3 bis 20-11	●					
9	414046	Abstandshalter f. Platine	●					
10	324017	Schütz DSL 3-22 220-230 V / 50 H	●					
11	332002	Einschaltverzögerer	●					
12	371010	Endklammer für Schiene 35 DIN	●					
13	336010	Temperaturregler 45-130 Gr. C	●					
14	371006	Klemmleiste 7-polig MD 5-23 - 10-11	●					
15	371041	Klemme 2-Leiter grau mit Flansch	●					
16	332009	automat. Schwadenerzeuger ohne Befestigung	●					
17	375006	Feinsicherung 1 A träge 5 x 20 mm	●					
18	371057	Abschlußplatte für 4qmm 3-Leiterklemme	●					
19	371014	Querbrücker 4qmm (281)	●					
20	371054	Durchgangsklemme 3-Leiter grau	●					
21	371055	Durchgangsklemme 3-Leiter blau	●					
22	371056	Schutzleiterklemme 3-Leiter	●					
23	371009	Abschlußplatte für Sicherungsklemm	●					
24	373009	Sicherungsklemme 35 DIN	●					
25	375002	Feinsicherung 10 A mittelträge 5 x 20	●					
26	375007	Feinsicherung 2 A flink 5 x 20	●					
27	308011	Entstörkondensator RC-Glied 0,22 U	●					
28	324002	Schütz DSL 23-10 230 V 50 Hz 35	●					
29	324004	Schütz DSL 7-40 230 V 50 Hz	●					
30	324005	Hilfsschalter SC4-04	●					
31	482024	Elektromontageblech 6-11 u. 10-11	●					
32	306011	Klemme Zugentlastung	●					
33	503015	Linsenblechs. DIN 7981 C 3,5x38 V2A	●					
34	483109	Potentialausgleichsklemme komplett	●					
35	362136	MS-Erdlungszeichen	●					
37	348002	Summer	●					
####	302002	Anschlusskabel 5 x 1,5qmm konfektioniert	●	●				

Pos.	Artikel Nr.	Teile/Benennung	MD 6-11	MMD 6-11	MMC 6-11	MD 10-11	MMD 10-11	MMC 10-11
####	304112	Kabelbaum Entstörfilter	●					
####	304167	Kabelbaum Steuerung MD 6-11/ 10-11 mod	●					
####	304168	Kabelbaum Heizung ELH 6-1 MD 6-11 mod. 9	●					
####	304130	Kabelbaum Heizung ECA,MC 1011, ELH 10-1	●					

Зип Общепит

vsezip.ru

+7(812)987-08-81



Heissluftdämpfer MD/MMD/MMC 6-11/10-11 '96

Pos.	Artikel Nr.	Teile/Benennung	IMD 6-11	IMMD 6-11	IMMC 6-11	IMD 10-11	IMMD 10-11	IMMC 10-11
1	308007	Kondensator 4UF 450 V/K	●	●	●	●	●	●
2	505006	6kt-Mutter DIN 439 M8 V4A niedrige	●	●	●	●	●	●
3	510016	Zahnscheibe DIN 6797 J8,4 V2A	●	●	●	●	●	●
4	334007	Thermostat 250 Grad einpolig	●	●	●	●	●	●
5	336017	Sicherheits- Temperaturbegr	●	●	●	●	●	●
6	503016	Linensblechs. DIN 7981 C 3,9x9,5 V2A	●	●	●	●	●	●
7	510013	Zahnscheibe DIN 6797 J4,3 V2A	●	●	●	●	●	●
8	482024	Elektromontageblech 6-11 u. 10-11	●	●	●	●	●	●
9	371010	Endklammer für Schiene 35 DIN	●	●	●	●	●	●
10	324001	Schütz DSL 7-10 230 V 50-60 Hz	●	●	●	●	●	●
11	308011	Entstörkondensator RC-Glied 0,22 U	●	●	●	●	●	●
12	324002	Schütz DSL 23-10 230 V 50 Hz 35	●	●	●	●	●	●
13	371057	Abschlußplatte für 4qmm 3-Leiterklemme	●	●	●	●	●	●
14	371014	Querbrücker 4qmm (281)	●	●	●	●	●	●
15	371054	Durchgangsklemme 3-Leiter grau	●	●	●	●	●	●
16	371055	Durchgangsklemme 3-Leiter blau	●	●	●	●	●	●
17	371056	Schutzleiterklemme 3-Leiter	●	●	●	●	●	●
18	371006	Klemmleiste 5-polig MD 5-23 - 10-11	●	●	●	●	●	●
19	371041	Klemme 2-Leiter grau mit Flansch	●	●	●	●	●	●
20	308018	Entstörfilter 5-3 bis 20-11	●	●	●	●	●	●
21	414046	Abstandshalter f. Platine	●	●	●	●	●	●
22	306011	Klemme Zugentlastung	●	●	●	●	●	●
23	503015	Linensblechs. DIN 7981 C 3,5x38 V2A	●	●	●	●	●	●
24	483109	Potentialausgleichsklemme komplett	●	●	●	●	●	●
25	362136	MS-Erdungszeichen	●	●	●	●	●	●
###	302002	Anschlusskabel 5 x 1,5qmm konfektioniert	●	●	●	●	●	●
###	302004	Anschlusskabel 5 x 2,5 konfektioniert	●	●	●	●	●	●
###	304112	Kabelbaum Entstörfilter	●	●	●	●	●	●
###	304126	Kabelbaum Steuerung MMD, MMC, ECS-ECF	●	●	●	●	●	●
###	304168	Kabelbaum Heizung ELH 6-1MD 6-11 mod. 9	●	●	●	●	●	●
###	304130	Kabelbaum Heizung ECA, Ml 1011, ELH 10-1	●	●	●	●	●	●

Вит Общепит

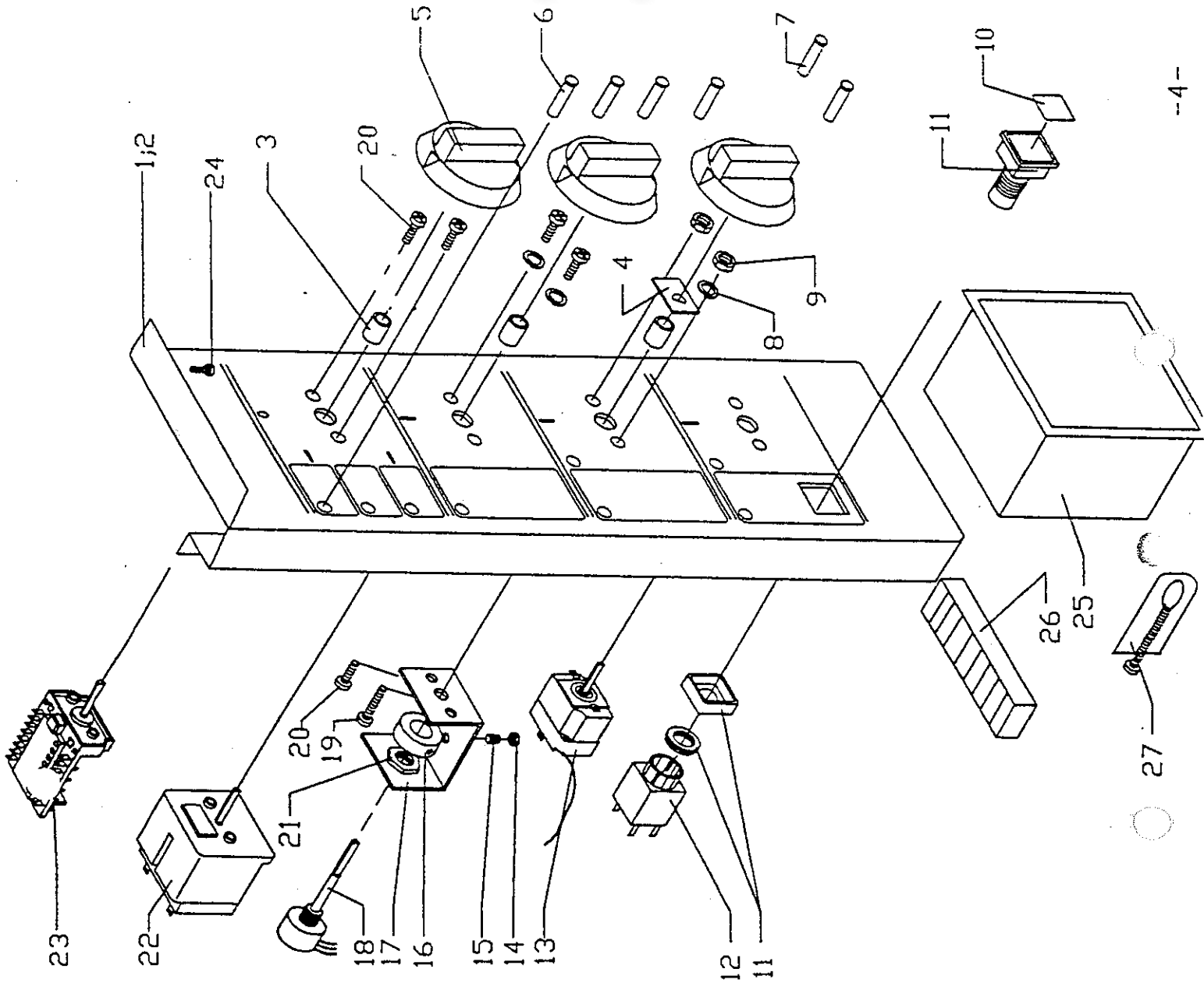
vsezip.ru

+7(812)987-08-81

Зип Общепит

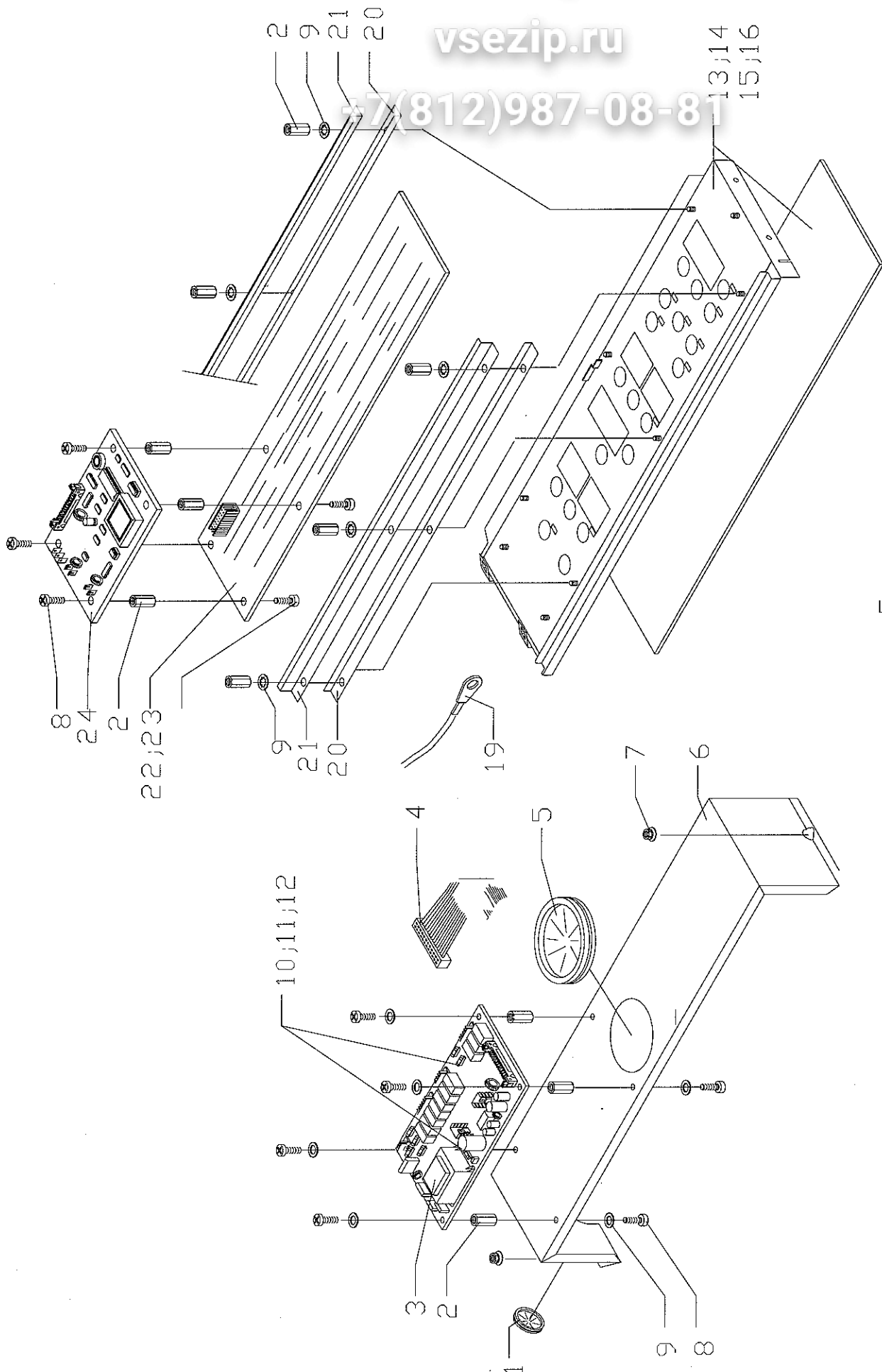
vsezip.ru

+7(812)987-08-81



Heissluftdämpfer MD/MMD/MMC 6-11/10-11

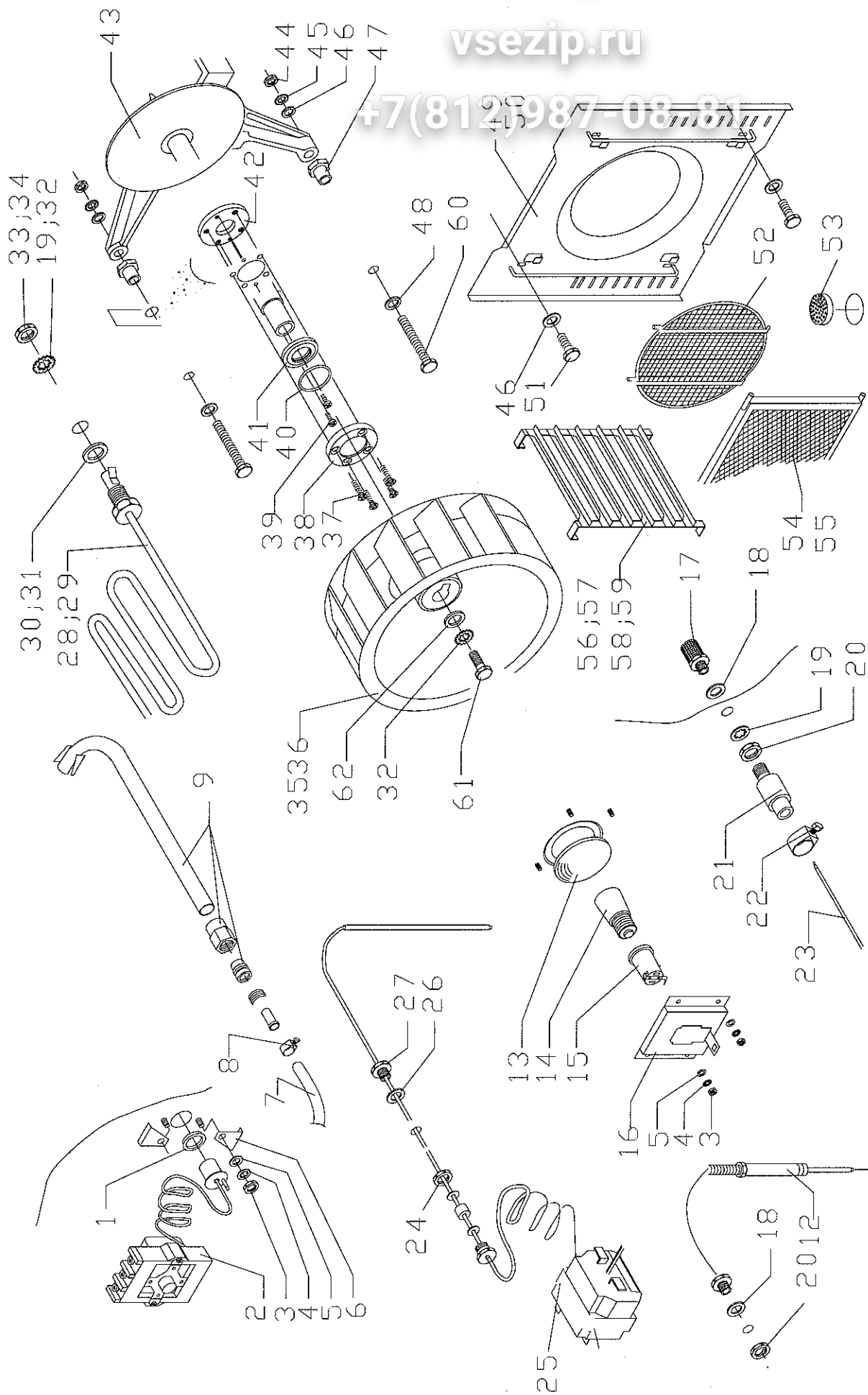
Pos.	Artikel Nr.	Teile/Benennung	MD 6-11	MMD 6-11	MMC 6-11	MD 10-11	MMD 10-11	MMC 10-11
1	350109	Schalterblende MD 6-11/96	●					
2	350106	Schalterblende MD 10-11/96				●		
3	425009	Silikonring transparent D-12, d-6, h-4, 6				●		
4	485031	Anschlag für Poti	●					
5	365003	Knebel rot	●					
6	314010	Signalleuchte grün 6mm	●					
7	314011	Signalleuchte gelb 6mm	●					
8	508039	Federscheibe DIN 137 A4 V2A	●					
9	505004	6kt-Mutter DIN 439 M4 V4A niedrige	●					
10	358022	Einlegeschild "Schwaden" quadr. rot	●					
11	322022	Drücker quadratisch für Schwaden Schilf	●					
12	320024	Kontaktgeber AT	●					
13	334007	Thermostat 250 Grad einpolig	●					
14	505024	6kt-Mutter ISO 4032 M5 V4A DIN 93	●					
15	512028	Nirosta Druckstück f. Poti MD	●					
16	410001	Rasterscheibe für Poti MD	●					
17	483032	Haltebügel Poti MD 10-11, 20-11 MD 20-21	●					
18	308030	Potentiometer 1 Kilo Ohm konf. Ig. Halbwel	●					
19	500098	Linsenschraube DIN 7985 M4x10 V2A	●					
20	500091	Linsenschraube DIN 7985 M4x8 V2A	●					
21	505039	6kt-Mutter 3/8 - 32NEF	●					
22	330006	Zeitschaltuhr 120 min.	●					
23	320008	Wahlschalter	●					
24	503025	Linsenblechs. DIN 7981 C 4,2x13 V2A	●					
25	336011	Kerntemperaturregler digital	●					
26	369058	Stecker 12-polig für Kerntempera	●					
27	422046	Befestigungsklammer für Kerntemperatur	●					



Heissluftdämpfer MD/MMD/MMC 6-11/10-11

Pos.	Artikel Nr.	Teile/Benennung	MD 6-11	MMD 6-11	MMC 6-11	MD 10-11	MMD 10-11	MMC 10-11
1	306019	Durchführungstülle d=21mm	•	•	•	•	•	•
2	414049	Sechskantabstandsbolzen M4 I-I, L-12	•	•	•	•	•	•
3	344018	Netzpl. MMD/C IV 1 Kammer KD: siehe 34401	•	•	•	•	•	•
4	302058	Verbindungskabel konfekt. MMD, MMC 6-11	•	•	•	•	•	•
5	306025	Tülle DG 36	•	•	•	•	•	•
6	482025	Abdeckung/Tastatur MMD/MMC 6-11	•	•	•	•	•	•
7	505077	Scheibenmutter M4 A 4	•	•	•	•	•	•
9	510013	Zahnscheibe DIN 6797 J4,3 V2A	•	•	•	•	•	•
10	375007	Feinsicherung 2 A flink 5 x 20	•	•	•	•	•	•
11	375006	Feinsicherung 1 A träge 5 x 20 mm	•	•	•	•	•	•
12	375005	Feinsicherung 6,3 A 5 x 20 mm mitte	•	•	•	•	•	•
13	350111	Schalterblende ELH 6-1/96 SA		•				
14	350014	Tastaturblende MMC 10-11 PROTRONIC			•			
15	350003	Tastaturblende MMD 6-11 ELECTRONIC	•					
16	350005	Tastaturblende MMD 10-11 ELECTRONIC				•		
19	420011	Halteseil kpl. MMD 10-11	•	•		•	•	
20	483058	Montageschiene Tastatur L-Form MMD/MMC	•	•		•	•	
21	483057	Montageschiene Tastatur Z-Form MMD/MMC	•	•		•	•	
22	340004	Steuerungstastatur Protronic MMC		•				
23	340018	Steuerungstastatur Electronic MMD	•			•		
24	342011	Prozessorplatine 20-11 / 20-21	•	•		•	•	

Pos.	Artikel Nr.	Teile/Benennung	MD 6-11	MMD 6-11	MMC 6-11	MD 10-11	MMD 10-11	MMC 10-11
1	306019	Durchführungstülle d=21mm	•	•	•	•	•	•
2	414049	Sechskantabstandsbolzen M4 I-I, L-12	•	•	•	•	•	•
3	344018	Netzpl. MMD/C IV 1 Kammer KD: siehe 34401	•	•	•	•	•	•
4	302058	Verbindungskabel konfekt. MMD, MMC 6-11	•	•	•	•	•	•
5	306025	Tülle DG 36	•	•	•	•	•	•
6	482025	Abdeckung/Tastatur MMD/MMC 6-11	•	•	•	•	•	•
7	505077	Scheibenmutter M4 A 4	•	•	•	•	•	•
9	510013	Zahnscheibe DIN 6797 J4,3 V2A	•	•	•	•	•	•
10	375007	Feinsicherung 2 A flink 5 x 20	•	•	•	•	•	•
11	375006	Feinsicherung 1 A träge 5 x 20 mm	•	•	•	•	•	•
12	375005	Feinsicherung 6,3 A 5 x 20 mm mitte	•	•	•	•	•	•
13	350111	Schalterblende ELH 6-1/96 SA		•				
14	350014	Tastaturblende MMC 10-11 PROTRONIC			•			
15	350003	Tastaturblende MMD 6-11 ELECTRONIC	•					
16	350005	Tastaturblende MMD 10-11 ELECTRONIC				•		
19	420011	Halteseil kpl. MMD 10-11	•	•		•	•	
20	483058	Montageschiene Tastatur L-Form MMD/MMC	•	•		•	•	
21	483057	Montageschiene Tastatur Z-Form MMD/MMC	•	•		•	•	
22	340004	Steuerungstastatur Protronic MMC		•				
23	340018	Steuerungstastatur Electronic MMD	•			•		
24	342011	Prozessorplatine 20-11 / 20-21	•	•		•	•	



Heissluftdämpfer MD/MMD/MMC 6-11/10-11

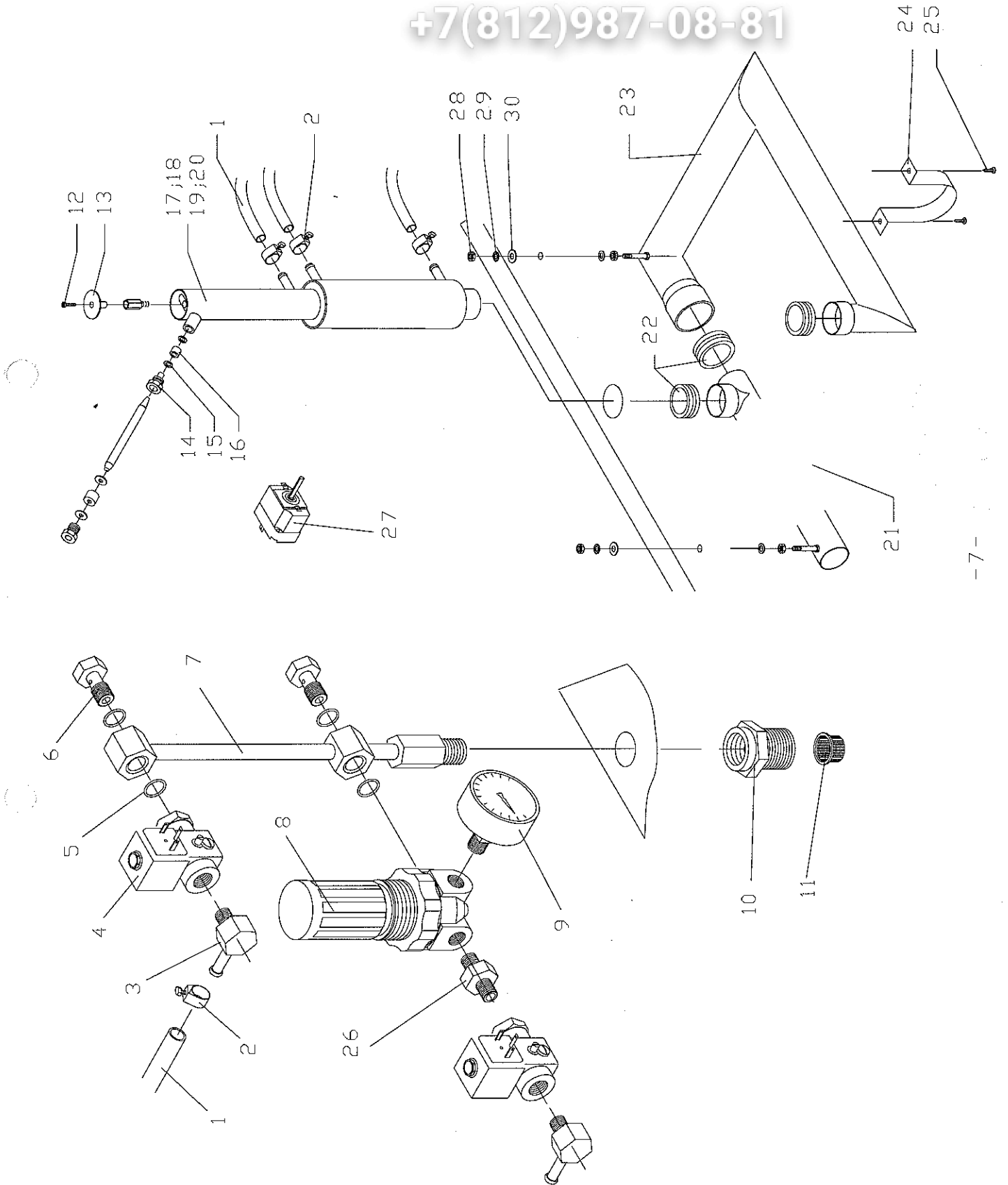
Pos.	Artikel Nr.	Teile/Benennung	MD 6-11	MMD 6-11	MMC 6-11	MD 10-11	MMD 10-11	MMC 10-11
1	412073	Zentrierbuchse D2.1x15x3,5 MMD 10-11 Gas	●	●	●	●	●	●
2	336017	Sicherheits-Temperaturbegr	●	●	●	●	●	●
3	505031	6kt-Mutter ISO 4032 M4 V4A DIN 93	●	●	●	●	●	●
4	510013	Zahnscheibe DIN 6797 J4,3 V2A	●	●	●	●	●	●
5	508012	Scheibe DIN 125 A 4,3 V2A	●	●	●	●	●	●
6	485032	Halter, STB-Fühler29x25x2 MMD 10-11 Gas	●	●	●	●	●	●
7	444013	Siliconschlauch 9,5x3,7mm beschichtet	●	●	●	●	●	●
8	422018	Schlauchscheide D 19	●	●	●	●	●	●
9	598084	Umbausatz Wasserzulauf 10-11/6-11 mod.	●	●	●	●	●	●
12	316010	Einstechfühler PT 100 kpl	●	●	●	●	●	●
13	460053	Hartglasscheibe für Beleuchtung MD	●	●	●	●	●	●
14	312003	Glühlampe 25W 300Grad E1.230-240 57x26 r	●	●	●	●	●	●
15	314001	Porzellanfassung mit Seitencilip für HS	●	●	●	●	●	●
16	480005	Lampenhalter MMD, ELH	●	●	●	●	●	●
17	418001	Schutzsieb	●	●	●	●	●	●
18	427015	Dichtung D24 d14 h0,5	●	●	●	●	●	●
19	510019	Zahnscheibe DIN 6797 J 14,5 V2A	●	●	●	●	●	●
20	505045	Mutter 1/4"	●	●	●	●	●	●
21	410013	Tefloneinsatz	●	●	●	●	●	●
22	422017	Schlauchscheide D 14 für NiCrNi Fühler	●	●	●	●	●	●
23	316003	Thermoelement-Fühler Ni-Cr-Ni- MD MMD	●	●	●	●	●	●
24	505016	Mutter Stopfbuchse	●	●	●	●	●	●
25	334007	Thermostat 250 Grad einpolig	●	●	●	●	●	●
26	427001	Dichtung D-17; d-12; h-1,5 Verbundw	●	●	●	●	●	●
27	440003	Verschraubung Stopfbuchse	●	●	●	●	●	●
28	318017	Heizkörper 1,45 KW 230 V f. MD/MMD 6-11	●	●	●	●	●	●
29	318018	Heizkörper 2,30 KW 230 V f. MMD/MMC 10	●	●	●	●	●	●
30	427020	Dichtung Cu Heizkörper D14 d10 h1	●	●	●	●	●	●
31	427021	Dichtung Cu Heizkörper	●	●	●	●	●	●
32	510017	Zahnscheibe DIN 6797 J 10,5 V2A	●	●	●	●	●	●
33	505079	Mutter Heizkörper	●	●	●	●	●	●
34	505059	Mutter Heizkörper M10x1,0	●	●	●	●	●	●
35	392010	Gebläserad 350x80 HSB6 MD/MMD	●	●	●	●	●	●
36	392004	Gebläserad 280x80 verl. Nabe 6/1 u	●	●	●	●	●	●
37	500147	Senkschraube m. Schlitz DIN 963 M4x16	●	●	●	●	●	●
38	412089	Wellendichtflansch E MD/MMD	●	●	●	●	●	●
39	500095	Linseenschraube DIN 7985 M3x10 V2A	●	●	●	●	●	●

Pos.	Artikel Nr.	Teile/Benennung	MD 6-11	MMD 6-11	MMC 6-11	MD 10-11	MMD 10-11	MMC 10-11
41	425063	Wellendichtring 16X41X3	●	●	●	●	●	●
42	412037	Wellendichtflansch A MD/MMD 6-11,	●	●	●	●	●	●
43	390019	Motor L7 HSB,ELH 6-1, M	●	●	●	●	●	●
44	505032	6kt-Mutter ISO 4032 M6 V4A DIN 93	●	●	●	●	●	●
45	510015	Zahnscheibe DIN 6797 J6,4 V2A	●	●	●	●	●	●
46	508013	Scheibe DIN 125 A 6,4 V2A	●	●	●	●	●	●
47	412047	Motorabstandsbuchse MMD 10-11 Gas	●	●	●	●	●	●
48	427035	Kupferdichtung d6 D12 f1 DIN 7603 A	●	●	●	●	●	●
49	471034	Luftleitblech kompl. MMD 10-11 Gas	●	●	●	●	●	●
50	471040	Luftleitblech MMD MMC 6-1	●	●	●	●	●	●
51	500026	6kt-Schraube ISO 4017 M6x16 V2A DIN	●	●	●	●	●	●
52	418026	Schutzgitter 6x1/1	●	●	●	●	●	●
53	418016	Klemmsieb	●	●	●	●	●	●
54	418004	Fettfilter GN 1/1 + 2/1 Geräteablauf	●	●	●	●	●	●
55	418006	Fettfilter f. ELH, MD + f. MD, MMD 10-	●	●	●	●	●	●
56	470018	Einhängestell kompl.links MMD 6-11 340X	●	●	●	●	●	●
57	470067	Einhängestell MMD 10-11	●	●	●	●	●	●
58	470019	Einhängestell kompl.recht MMD MMC 6-11	●	●	●	●	●	●
59	470068	Einhängestell MMD 10-11 Gas	●	●	●	●	●	●
60	500004	6kt-Schraube ISO 4014 MMD MMC 6-11	●	●	●	●	●	●
61	500048	6kt-Schraube ISO 4017 M6x50 V2A DIN	●	●	●	●	●	●
62	508011	Scheibe DIN 125 A 17 M10x16 V2A DI	●	●	●	●	●	●

Зип Общепит

vsezip.ru

+7(812)987-08-81



vsezip.ru

+7(812)987-08-81

Heissluftdämpfer MD/MMD/MMC 6-11/10-11

Pos.	Artikel Nr.	Teile/Benennung	MD 6-11	MMD 6-11	MMC 6-11	MD 10-11	MMD 10-11	MMC 10-11
1	422018	Schlauschschelle D 19	●	●	●	●	●	●
2	444013	Siliconschlauch 9,5x3,7mm beschichtet	●	●	●	●	●	●
3	440045	Winkelstutzen 9 mm Anschluß	●	●	●	●	●	●
4	436004	Magnetventil 2/2 Wege-direkt	●	●	●	●	●	●
5	425026	O-Ring D 9,25x1,78 EPDM	●	●	●	●	●	●
6	440040	1er Hohlschraube	●	●	●	●	●	●
7	442044	Verbindungsrohr 2-fach	●	●	●	●	●	●
8	436009	Druckminderer 1/8	●	●	●	●	●	●
9	348009	Manometer 0-4,0 bar	●	●	●	●	●	●
10	440039	Reduzierstück A 3/4" 3/8" SW	●	●	●	●	●	●
11	418017	Schutzsieb	●	●	●	●	●	●
12	500190	Linsenschraube DIN 7985 M3x20 V2A	●	●	●	●	●	●
13	436024	Dampfdeckel-Ventil kompl. Entlüftungsrohr	●	●	●	●	●	●
14	440112	Schraube M10x1 für Thermostattühle	●	●	●	●	●	●
15	508045	Scheibe Thermostattfühler	●	●	●	●	●	●
16	425109	Dichtung Thermostattfühler	●	●	●	●	●	●
17	442137	Wärmetauscher MMD/MMC 10-1	●	●		●	●	●
18	442135	Wärmetauscher MMD/MMC 6-11	●	●		●	●	●
19	442143	Entlüftungsrohr MD 10-11/96				●	●	●
20	442142	Entlüftungsrohr MD 6-11/96				●	●	●
21	442101	Siphon MMD/MMC 6-11 10-1 ohne Entleerung	●	●	●	●	●	●
22	425044	Rohrdichtung DN 40 Silikon	●	●	●	●	●	●
23	442134	Ablaufrohr MMD/MMC/MD	●	●	●	●	●	●
24	483107	Halterung Ablauf MMD/MMC/MD	●	●	●	●	●	●
25	503016	Linserblechs. DIN 7981 C 3,9x9,5 V2A	●	●	●	●	●	●
26	440092	Doppelniepel G 1/8	●	●	●	●	●	●
27	334007	Thermostat 250 Grad einpolig	●	●	●	●	●	●

Pos.	Artikel Nr.	Teile/Benennung	MD 6-11	MMD 6-11	MMC 6-11	MD 10-11	MMD 10-11	MMC 10-11

Зип Общепит
vsezip.ru
+7(812)987-08-81

eloma

Eloma GmbH
Otto-Hahn-Straße 10
82212 Maisach
Germany

Phone: +49 (0) 8141 395-0
Fax: +49 (0) 8141 395-130
www.eloma.com
info@eloma.com

20.09.1996

Artikel Nr. 906043

Ausgabe 09/96/wo/kri

Technische Änderungen vorbehalten !