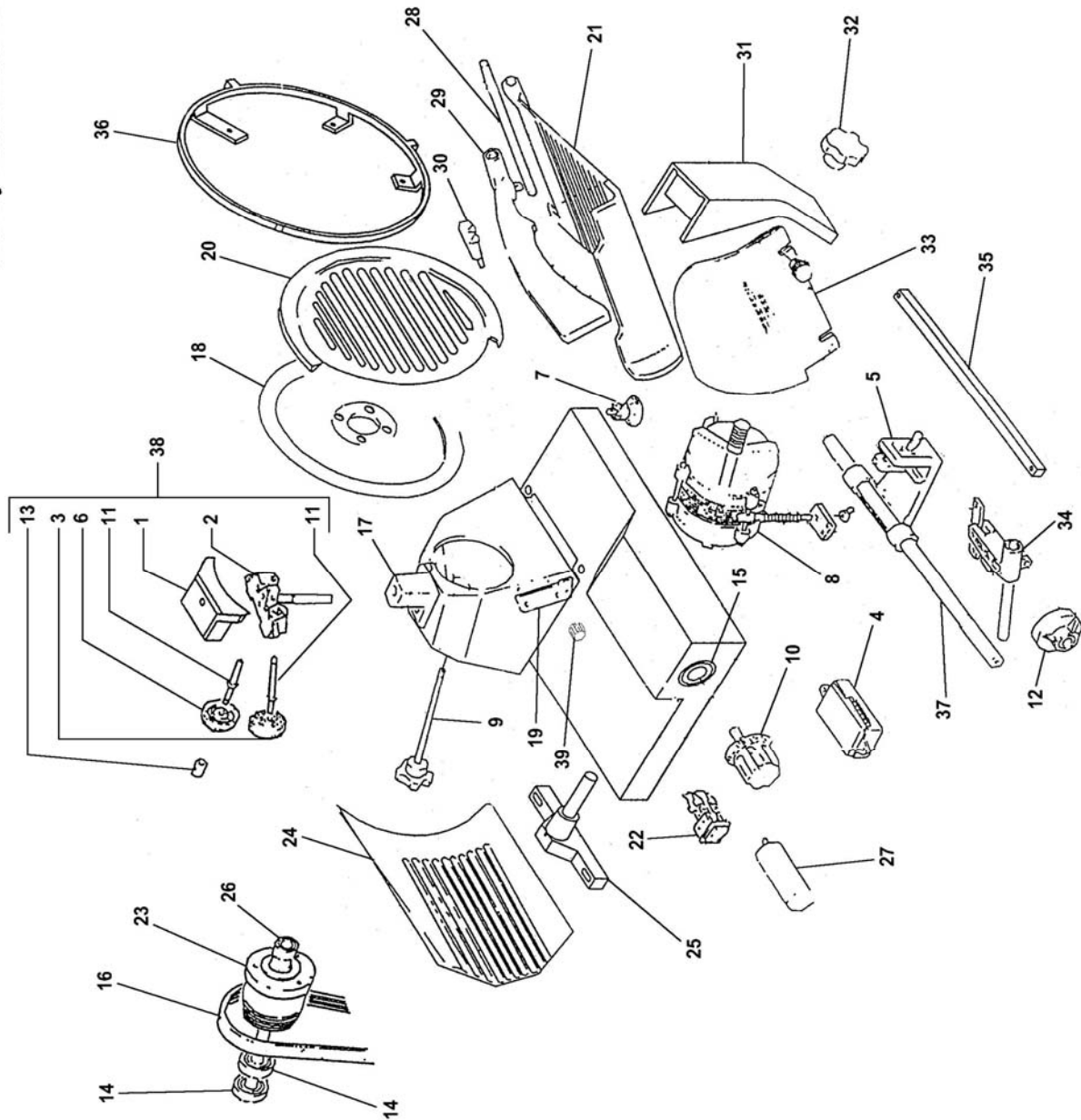


Зип Общепит

vsezip.ru

+7(812)987-08-81

Affettatrice a gravità mod. G350-370
Gravity-feed slicer mod. G350-370



AFFETTATRICE A GRAVITÀ MOD. G350-370 GRAVITY-FEED SLICER MOD. G350-370

Rif No	Codice Code	Caratteristiche Characteristics	Descrizione Description
1	CO2700		Copertura Covering
2	CO2701		Supporto Support
3	CO2706		Mola affilatura Grinding wheel
4	CO2704	230V/1Ph/50-60Hz	Scheda elettronica Electronic card
4	CO2703	400V/3Ph/50-60Hz	Scheda elettronica Electronic card
5	CO2705		Supporto Support
6	CO2789		Mola sbavatura Deburring wheel
7	CO2707		Piedino Foot
8	CO2709	230V/1Ph/50-60Hz	Motore Motor
8	CO2708	400V/3Ph/50-60Hz	Motore Motor
9	CO2710		Pomello Knob
10	CO2711		Pomello Knob
11	CO2712		Perno Pivot
12	CO2714		Camma Cam
13	CO2715		Pulsante mola Wheel pusher
14	CO2716	6204 ZZ	Cuscinetto Bearing
15	CO2783		Guida Guide
16	CO2810	TB2.34 457x11	Cinghia Belt
17	CO2800		Supporto Support
18	CO2763	(350)	Lama Blade
18	CO2764	(370)	Lama Blade
19	CO2721	(350)	Protezione Protection
19	CO2785	(370)	Protezione Protection
20	CO2724	(350)	Coprilama Blade cover
20	CO2725	(370)	Coprilama Blade cover
21	CO2801		Piatto Flat
22	SL0891		Pulsante Push button
23	CO2730		Puleggia Pulley
24	CO2735	(350)	Vela Sail
24	CO2736	(370)	Vela Sail
25	CO2738		Supporto Support
26	CO2741		Perno Pivot
27	CO3942	8µF	Condensatore Condenser
28	CO2802		Asta Rod
29	CO2803		Pressamerce Ram
30	CO2804		Maniglia Handle
31	CO2805		Supporto Support
32	CO2756		Pomello Knob
33	CO2806		Protezione Protection
34	CO2757		Supporto Support
35	CO2758		Barra Bar
36	CO2808	(350)	Anello Ring
36	CO2809	(370)	Anello Ring
37	CO2759		Albero Shaft
38	CO2702	Assembly	Affilatoio Tool grinder
39	CO2796		Pomello Knob

(*): fuori produzione / out of production