

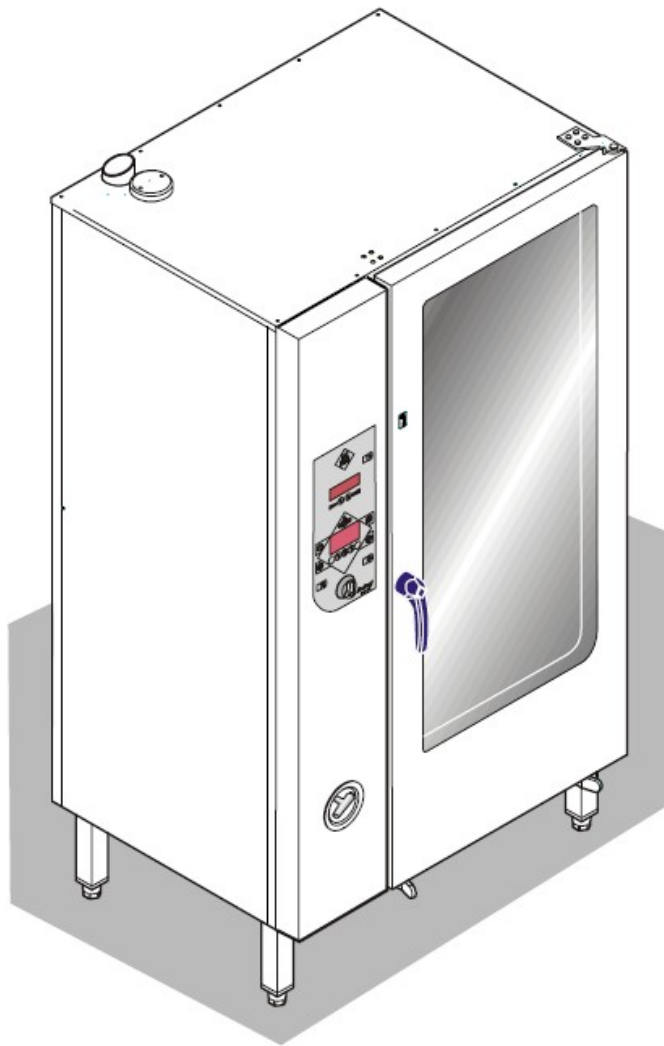
vsezip.ru
en

+7(812)987-08-81

Exploded drawings

Electric and Gas Combiteamer Gold

European CE-Version



Model	Serial-No. / date	
	from	thru
Software:	Version 3.00	
HansDampf 6.1	07020584 / May 2007	-
HansDampf 6.2 Maxi	07020584 / May 2007	-
HansDampf 10.1	07020584 / May 2007	-
HansDampf 10.2 Maxi	07020584 / May 2007	-
HansDampf 20.1	07020584 / May 2007	-
HansDampf 20.2 Maxi	07020584 / May 2007	-

vsezip.ru

+7(812)987-08-81

vsezip.ru

Contents

Front panel HD6.x Gold.....	6
Front panel HD10.x Gold.....	7
Electric assembly 3NPE 400V HD6.1.....	8
Electric assembly 3NPE 400V HD6.2.....	9
Electric assembly 3NPE 400V HD10.1.....	10
Electric assembly 3NPE 400V HD10.2.....	11
Gas assembly HD6.1.....	12
Gas assembly HD6.2.....	13
Gas assembly HD10.1.....	14
Gas assembly HD10.2.....	15
Core temperature probe HD6.x & HD10.x.....	16
Tube carrier box & handshower HD6.x & HD10.x Electric.....	17
Tube carrier box & handshower 6.x & 10.x Gas.....	18
Water assembly 50Hz HD6.x & HD10.x.....	19
Water assembly 60Hz HD6.x & HD10.x.....	20
Chassis HD6.x Electric.....	21
Chassis HD10.x Electric.....	22
Chassis HD6.x Gas.....	23
Chassis HD10.x Gas.....	24
Chassis door area HD6.x, right hand hinged (Electric).....	25
Chassis door area HD6.x, left hand hinged (Electric).....	26
Chassis door area HD10.x, right hand hinged (Electric).....	27
Chassis door area HD10.x, left hand hinged (Electric).....	28
Chassis door area HD6.x, right hand hinged (Gas).....	29
Chassis door area HD6.x, left hand hinged (Gas).....	30
Chassis door area HD10.x, right hand hinged (Gas).....	31
Chassis door area HD10.x, left hand hinged (Gas).....	32
Front panel HD20.x Gold.....	34
Elektrobaugruppe 3NPEAC 400V HD20.1.....	35
Elektrobaugruppe 3NPEAC 400V HD20.2.....	36
Gas assembly HD20.1.....	37
Gas assembly HD20.2.....	38
Core temperature probe HD20.x.....	39
Tube carrier box & handshower HD20.x (Electric).....	40
Tube carrier box & handshower HD20.x Gas.....	41
Water assembly 50Hz HD20.x.....	42
Water assembly 60Hz HD20.x.....	43
Chassis HD20.x (Electric).....	44
Chassis HD20.x (Gas).....	45
Chassis door area HD20.x, right hand hinged (Electric).....	46
Chassis door area HD20.x, left hand hinged (Electric).....	47
Chassis door area HD20.x, right hand hinged (Gas).....	48
Chassis door area HD20.x, left hand hinged (Gas).....	49
Spare part list HanDampf.....	50

vsezip.ru

+7(812)987-08-81

vsezip.ru

+7(812)987-08-81

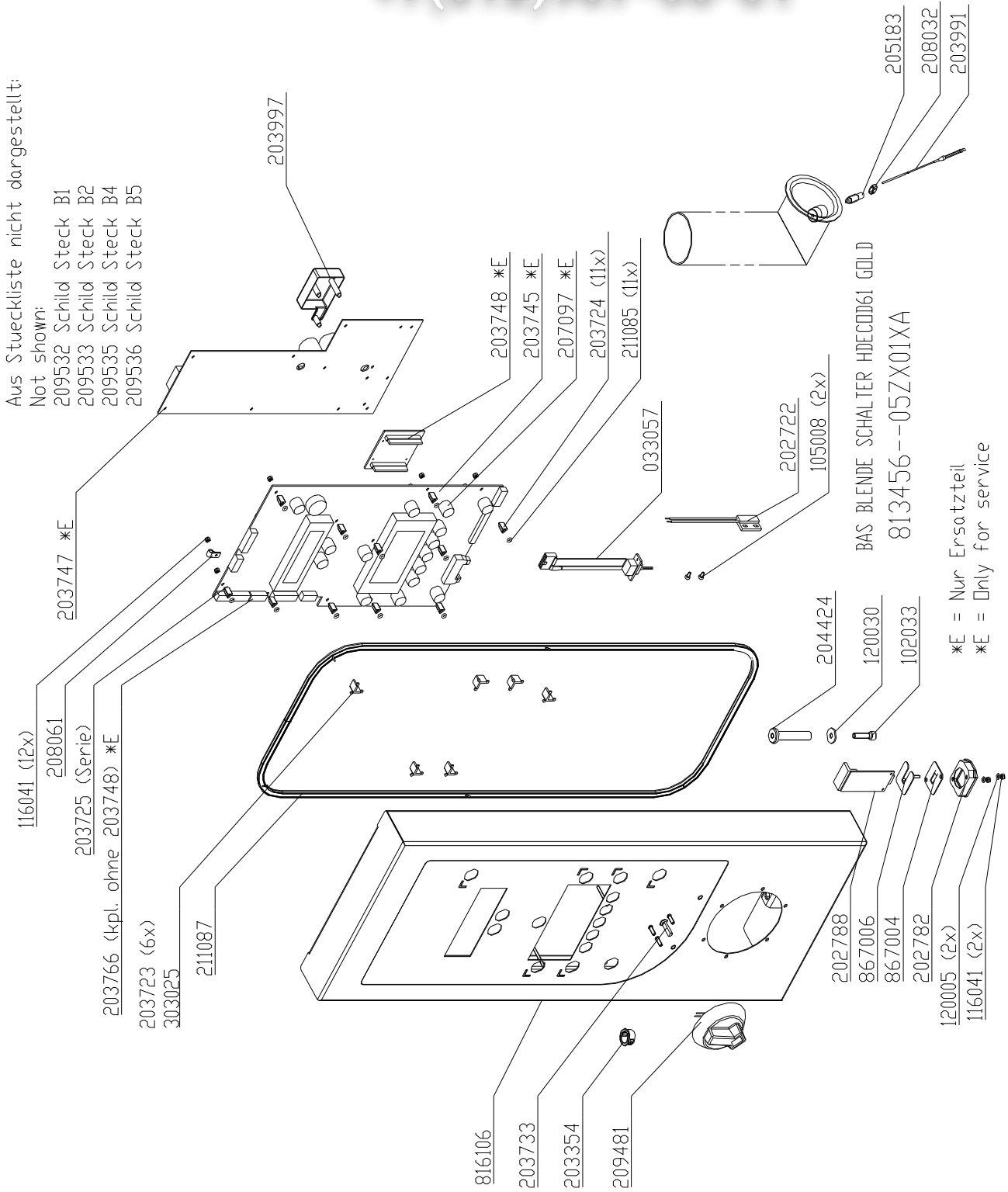
Exploded drawings 6.x & 10.x

Electric & Gas

vsezip.ru

Front panel HD6.x Gold

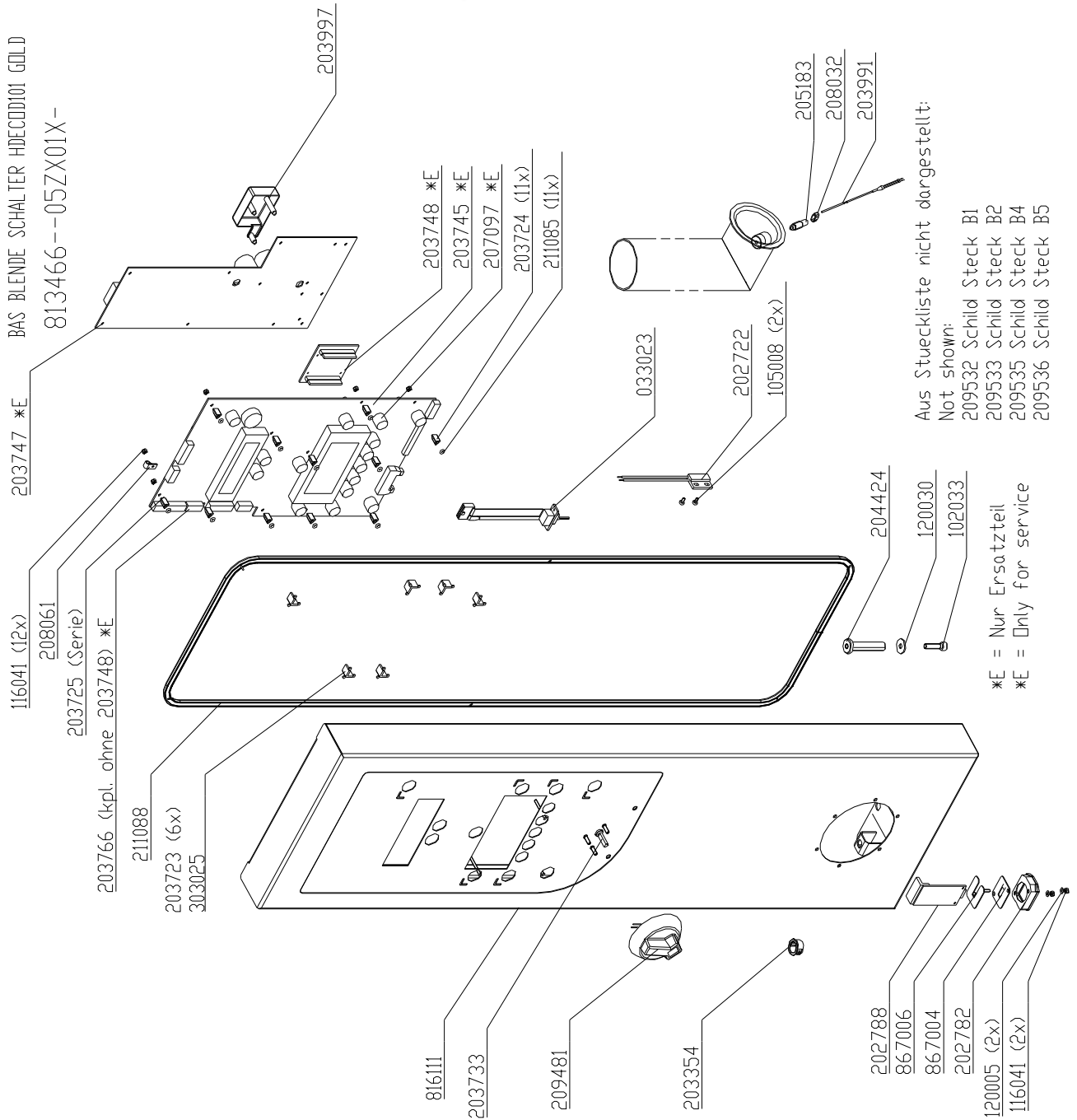
Valid from S/N 09021472 (July 2009) with USB port



Until S/N 09021471 with serial port #033023 instead of USB port

vsezip.ru
Front panel HD10.x Gold

Valid from S/N 09021472 (July 2009) with USB port

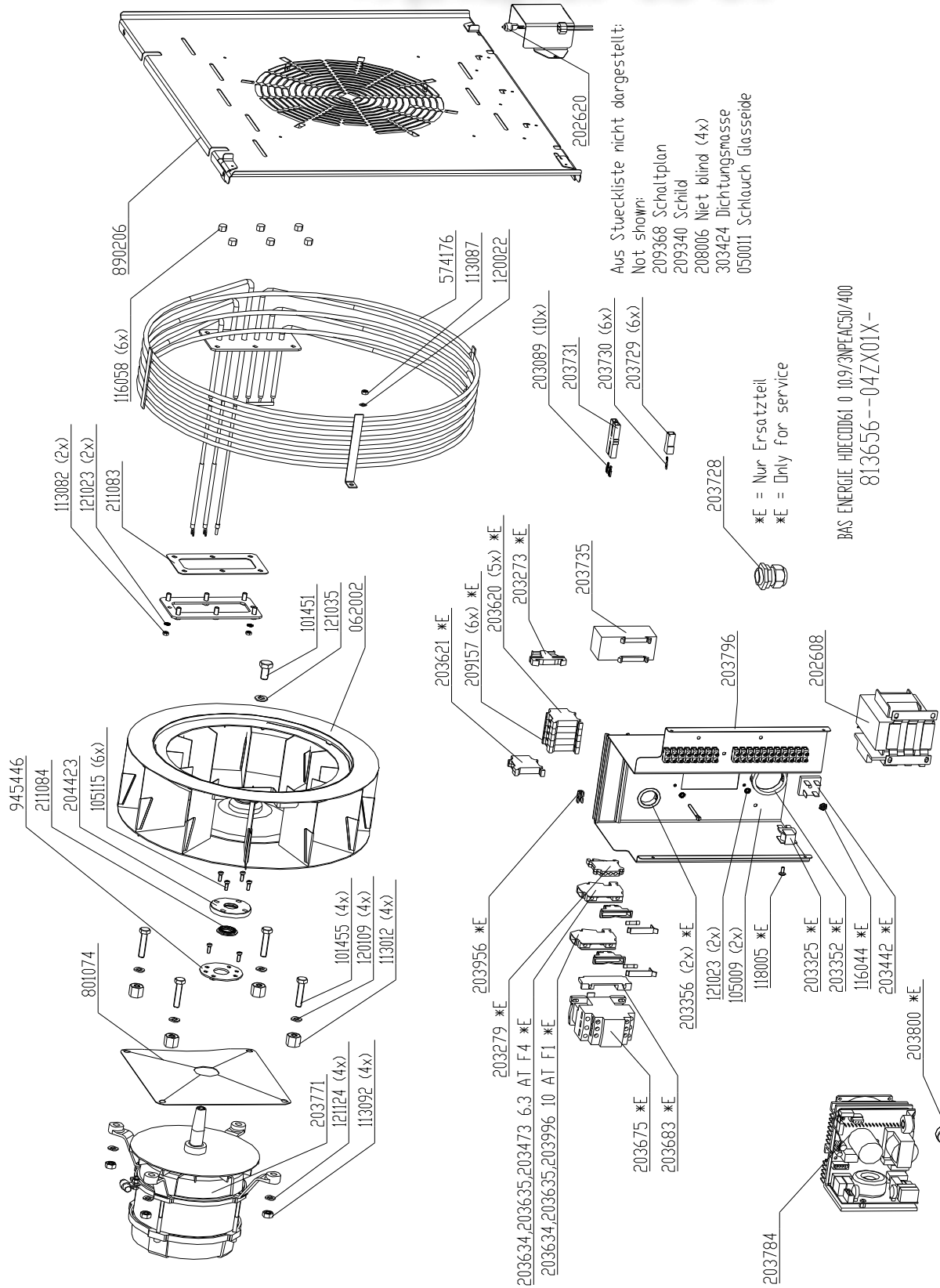


Until S/N 09021471 with serial port #033023 instead of USB port

vsezip.ru

Electric assembly 3NPE 400V HD6.1

+7(812)987-08-81



Aus Stueckliste nicht dargestellt:
Not shown:
209368 Schaltplan
209340 Schild
208006 Niet blind (4x)
303424 Dichtungsmasse
050011 Schlauch Glassiebe

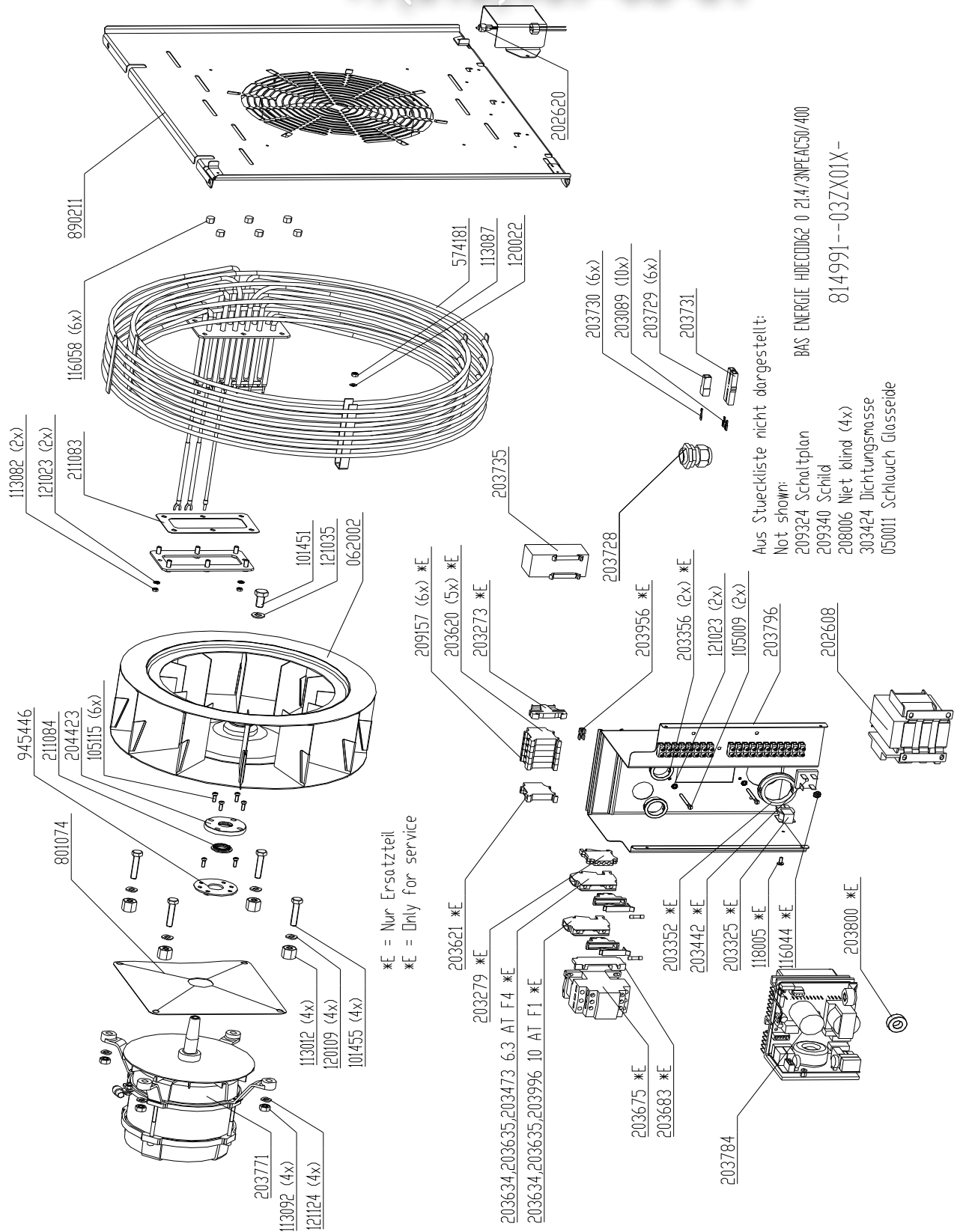
BAS ENERGIE HD6C00161 0 109/3NPEAC50/400
813656--04ZX01X-

Bis (until) S/N 08022075 (August2008) Transformator (transformer) #203818

vsezip.ru

Electric assembly 3NPE 400V HD6.2

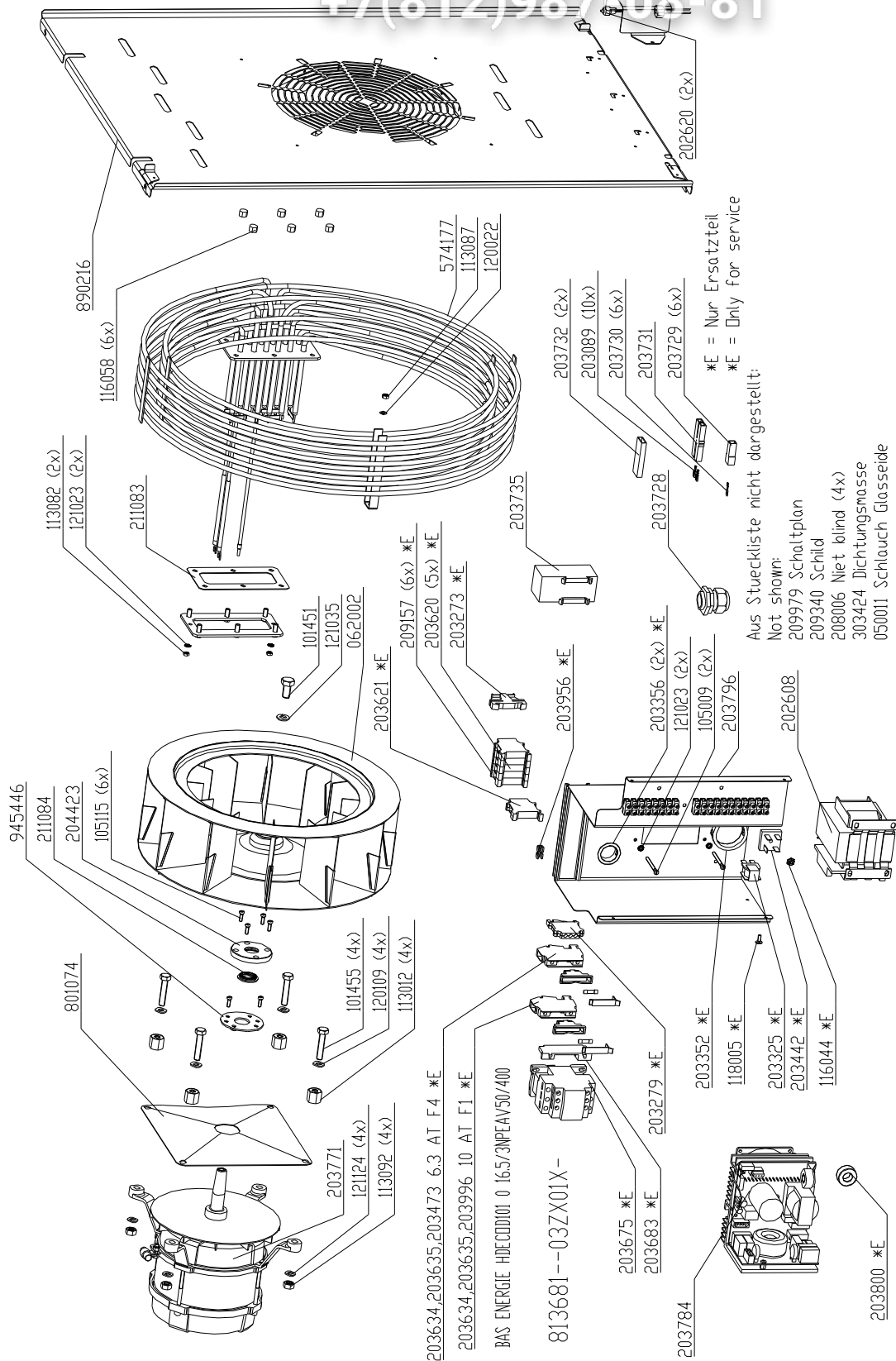
+7(812)987-08-81



Bis (until) S/N 08022075 (August2008) Transformator (transformer) #203818

Electric assembly 3NPE 400V HD10.1

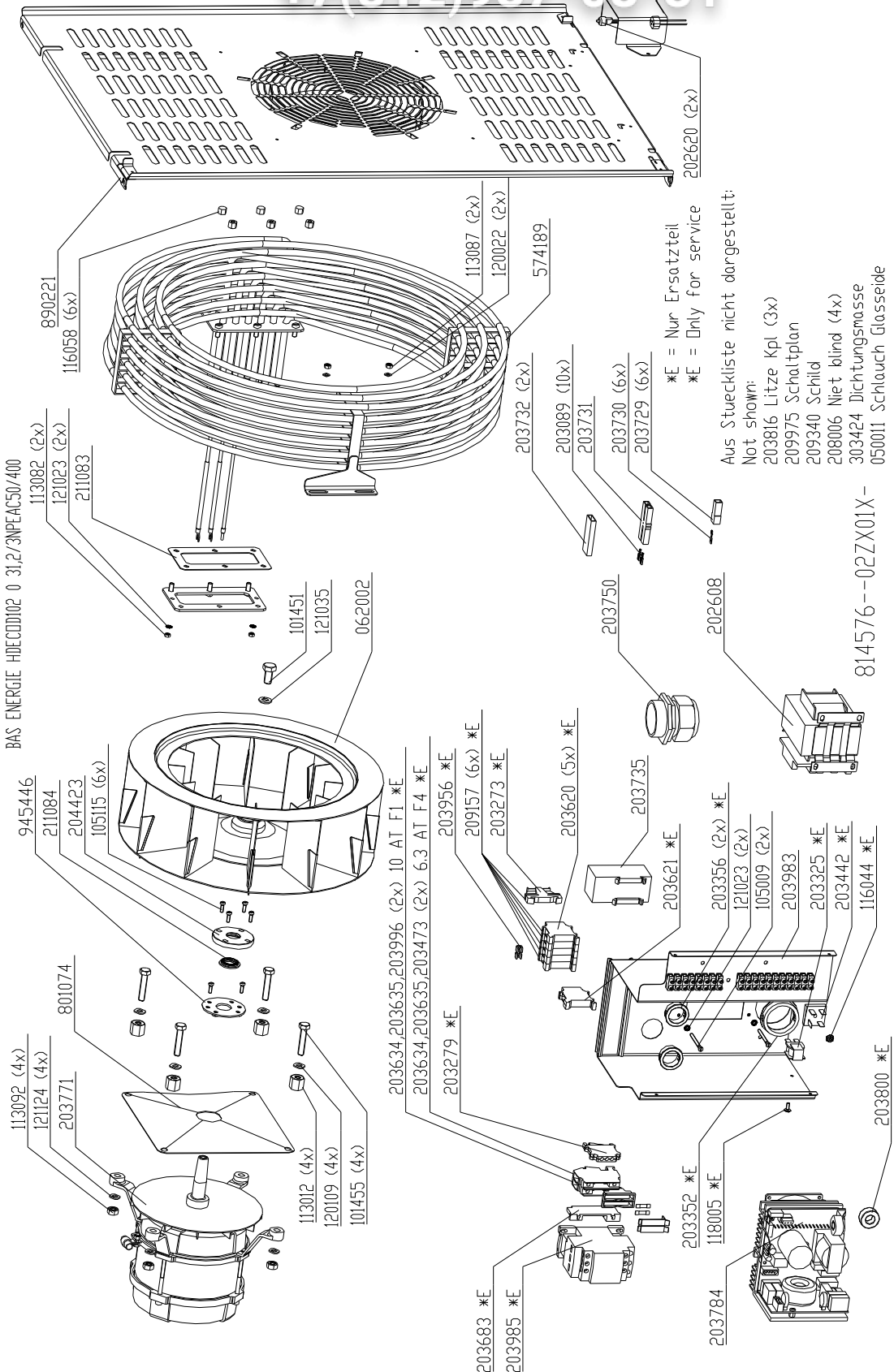
vsezip.ru
+7(812)987 08-81



Bis (until) S/N 08022075 (August2008) Transformator (transformer) #203818

Electric assembly 3NPE 400V HD10.2

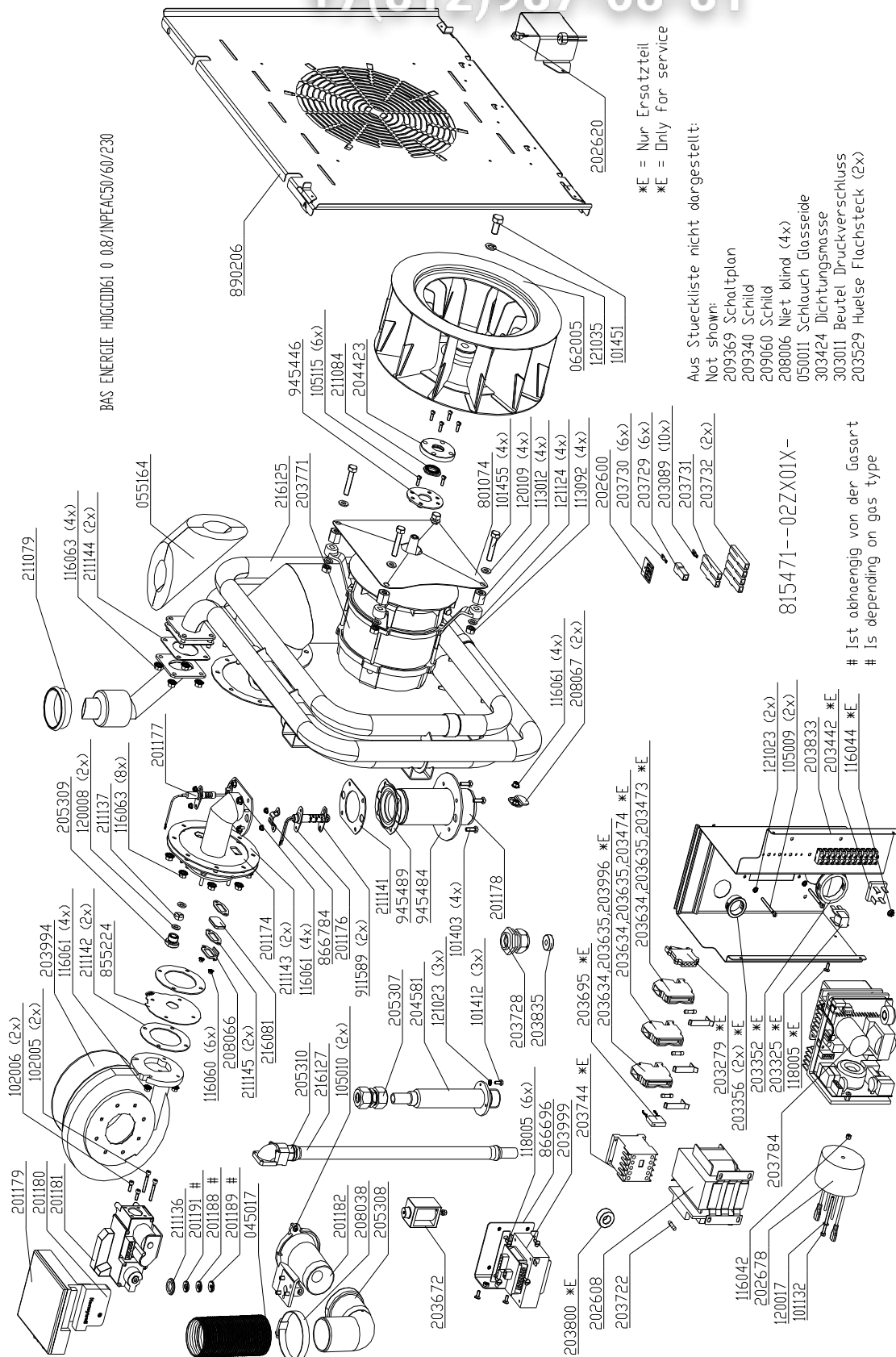
+7(812)987-08-81



Bis (until) S/N 08022075 (August2008) Transformator (transformer) #203818

vsezip.ru
Gas assembly HD6.1

+7(812)987-08-81



*E = Nur Ersatzteil
*E = Only for service

Aus Stueckliste nicht dargestellt:

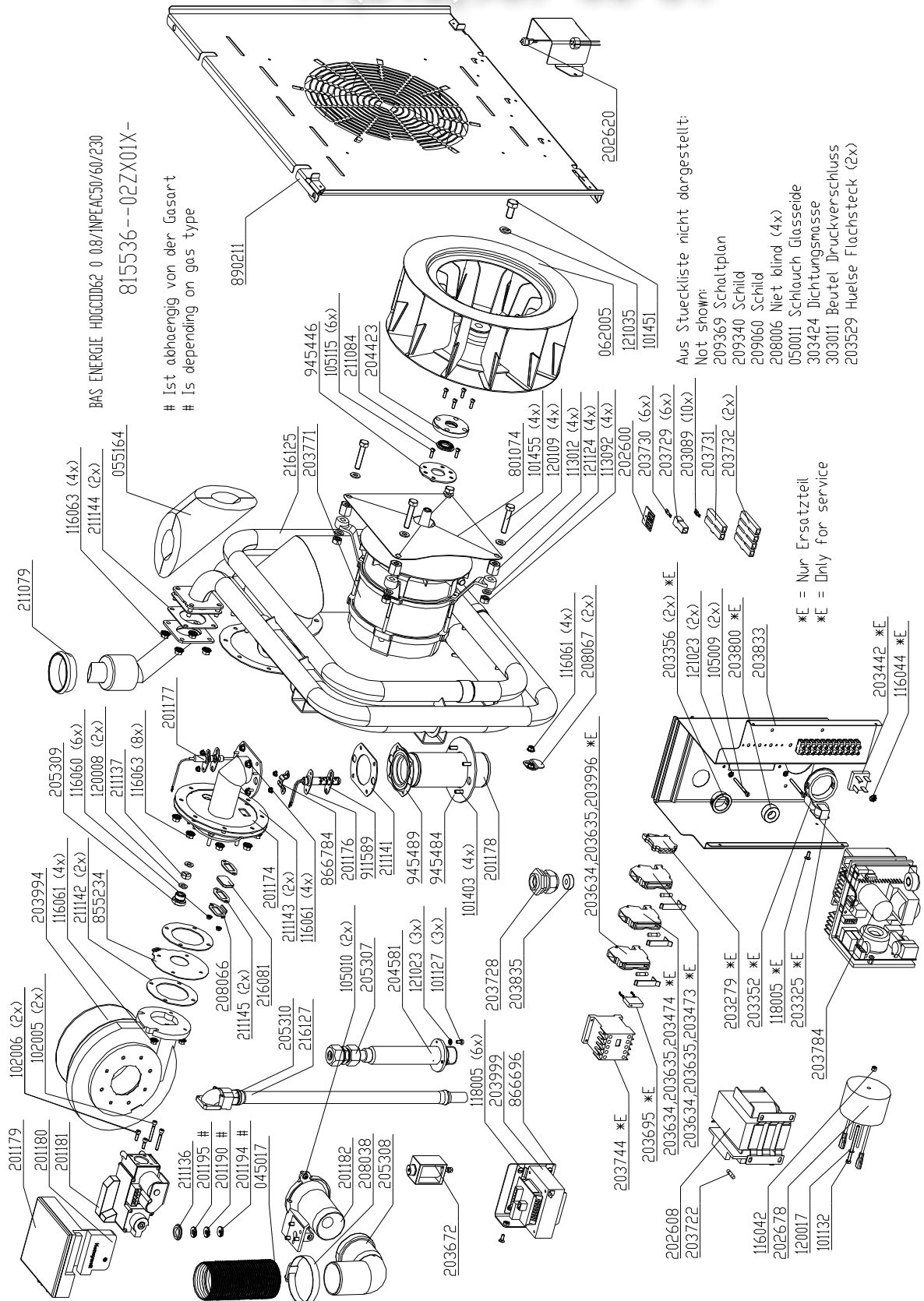
Not shown:

- 209369 Schaltplan
- 209340 Schild
- 209060 Schild
- 208006 Niet blind (4x)
- 050011 Schlauch Glasseide
- 303424 Dichtungsmasse
- 303011 Beutel Druckverschluss
- 203529 Huelse Flachsteck (2x)

Ist abhaengig von der Gasart
Is depending on gas type

Bis (until) S/N 08022075 (August2008) Transformator (transformer) #203818

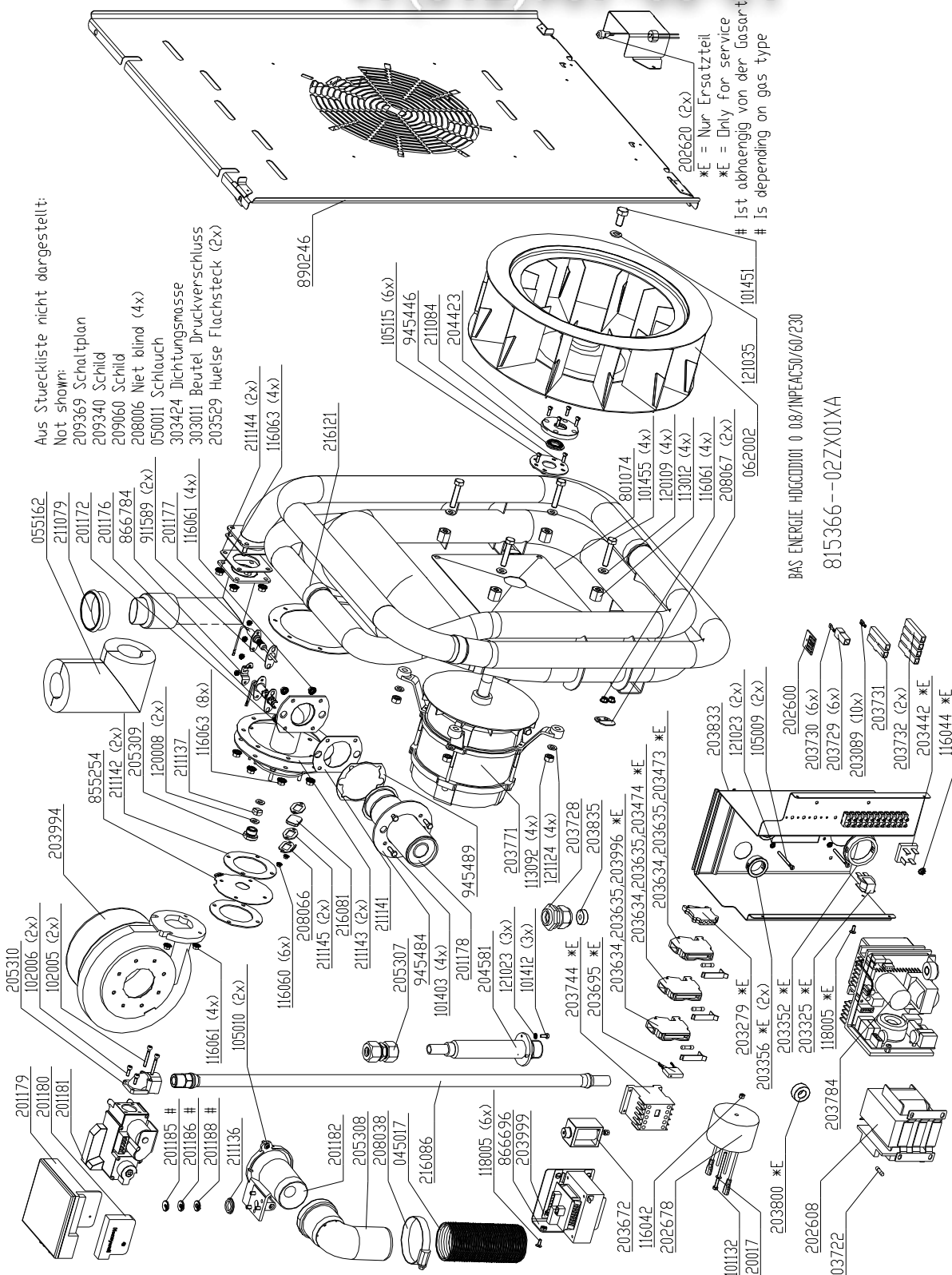
vsezip.ru
Gas assembly HD6.2
 +7(812)987-08-81



Bis (until) S/N 08022075 (August2008) Transformator (transformer) #203818

vsezip.ru
Gas assembly HD10.1

+7(812)987-08-81

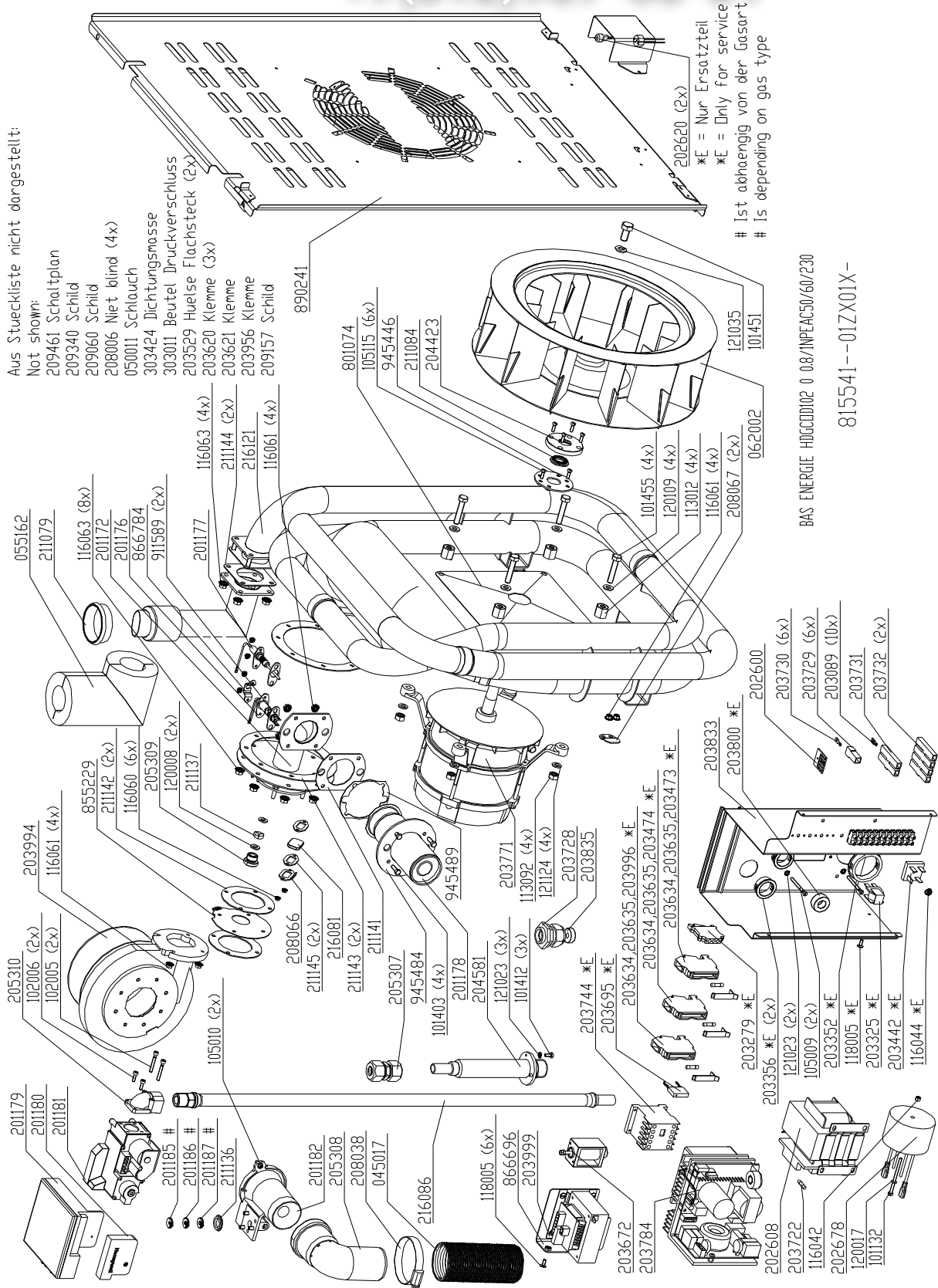


Bis (until) S/N 08022075 (August2008) Transformator (transformer) #203818

Bis (until) S/N 09020157: #216085 ersetzt durch (replaced by) #216121 & # 855254. Es müssen beide Teile ersetzt werden (Both parts must be replaced!)

vsezip.ru
Gas assembly HD10.2

+7(812)987-08-81



Aus Stueckliste nicht dargestellt:
Not shown:

- 209461 Schaltplan
- 209340 Schild
- 209060 Schild
- 208006 Niet blind (4x)
- 050011 Schlauch
- 303424 Dichtungsmasse
- 303011 Beutel Druckverschluss
- 203529 Huelse Flachsteck (2x)
- 203620 Klemme (3x)
- 203621 Klemme
- 203956 Klemme
- 209157 Schild

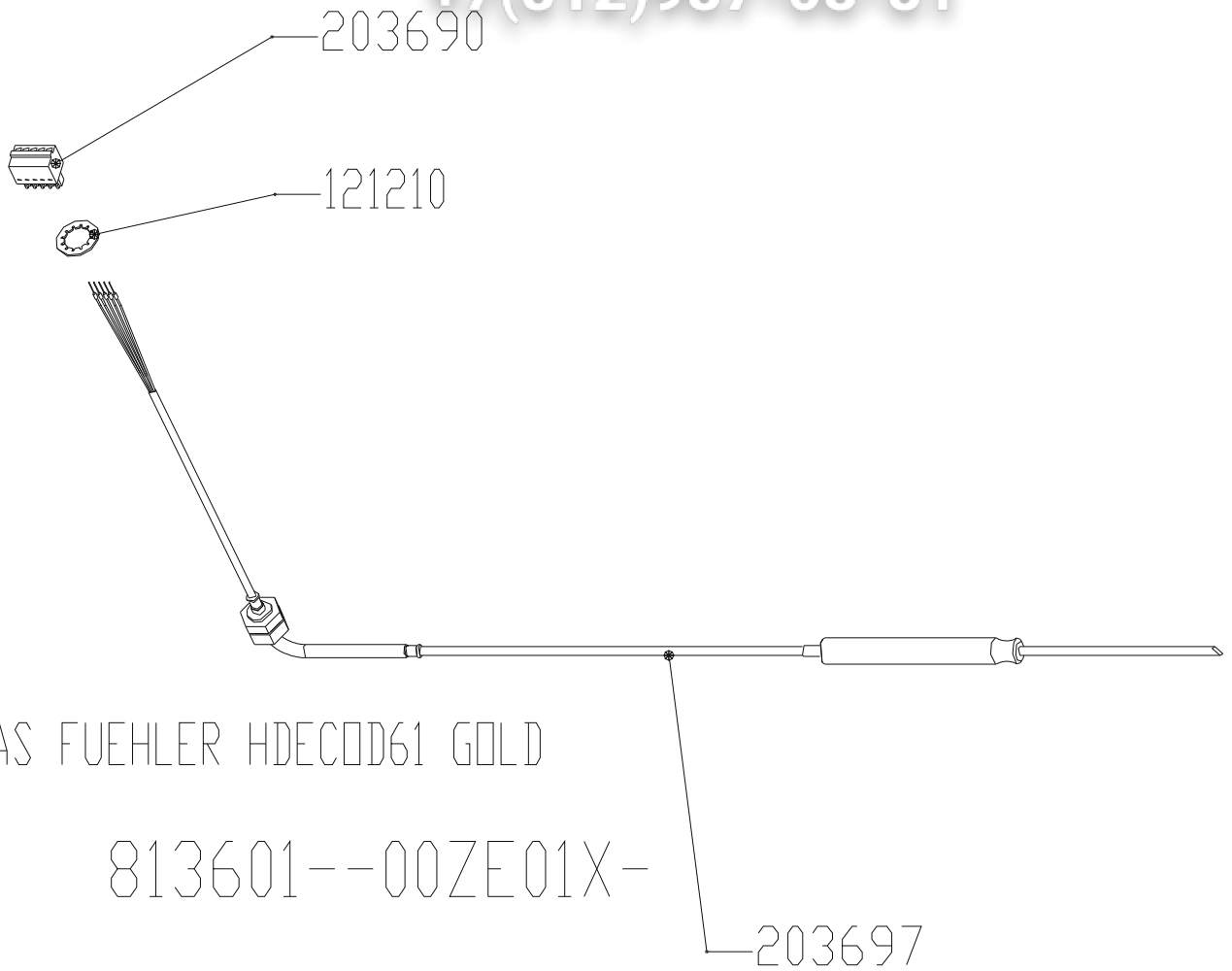
202620 (2x)
*E = Nur Ersatzteil
*E = Only for service
Ist abhaengig von der Gasart
is depending on gas type

BAS ENERGIE HDGCDD102 0 08/INPEAC50/60/230
815541--01ZX01X-

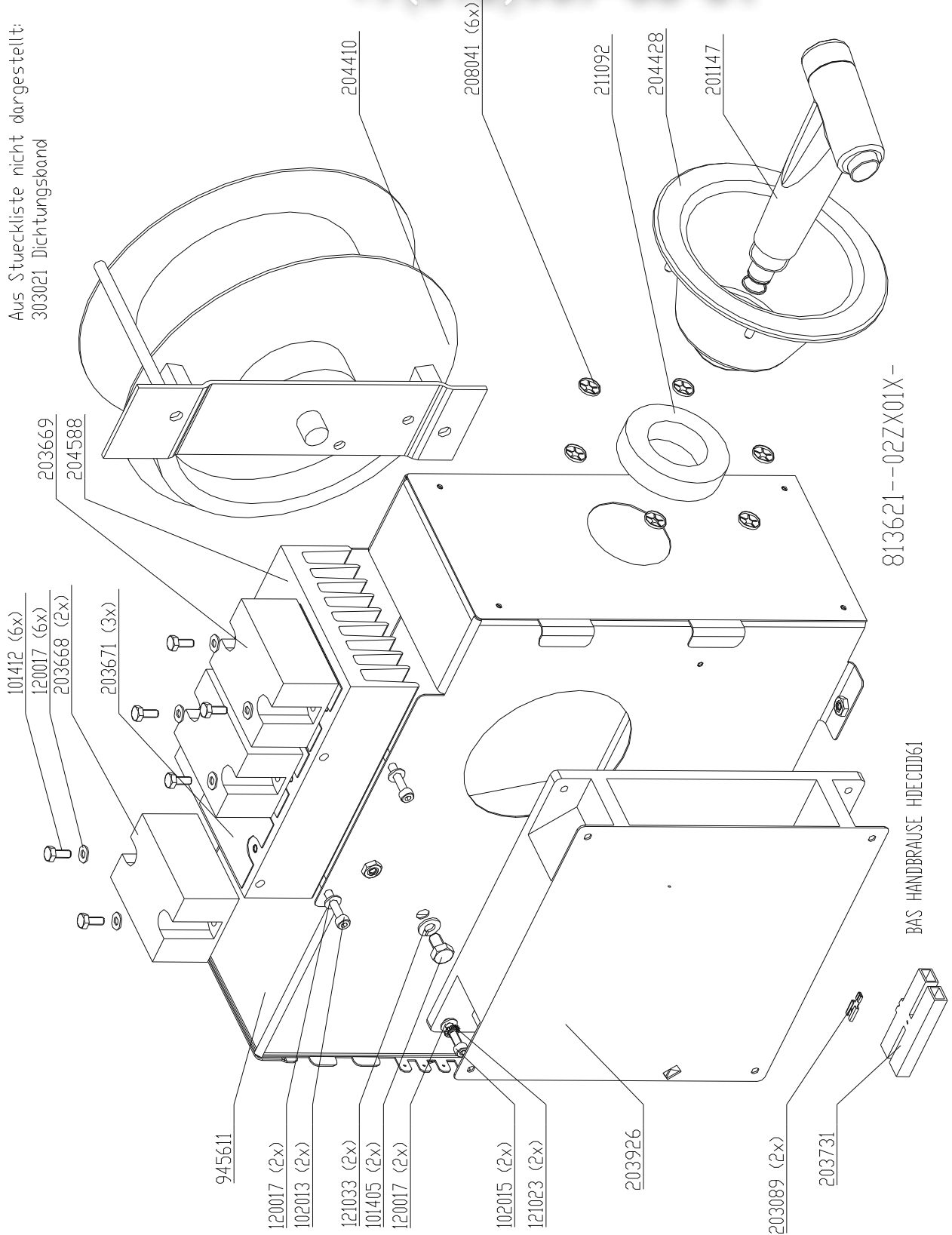
Bis (until) S/N 08022075 (August2008) Transformator (transformer) #203818

vsezip.ru
Core temperature probe HD6.x & HD10.x

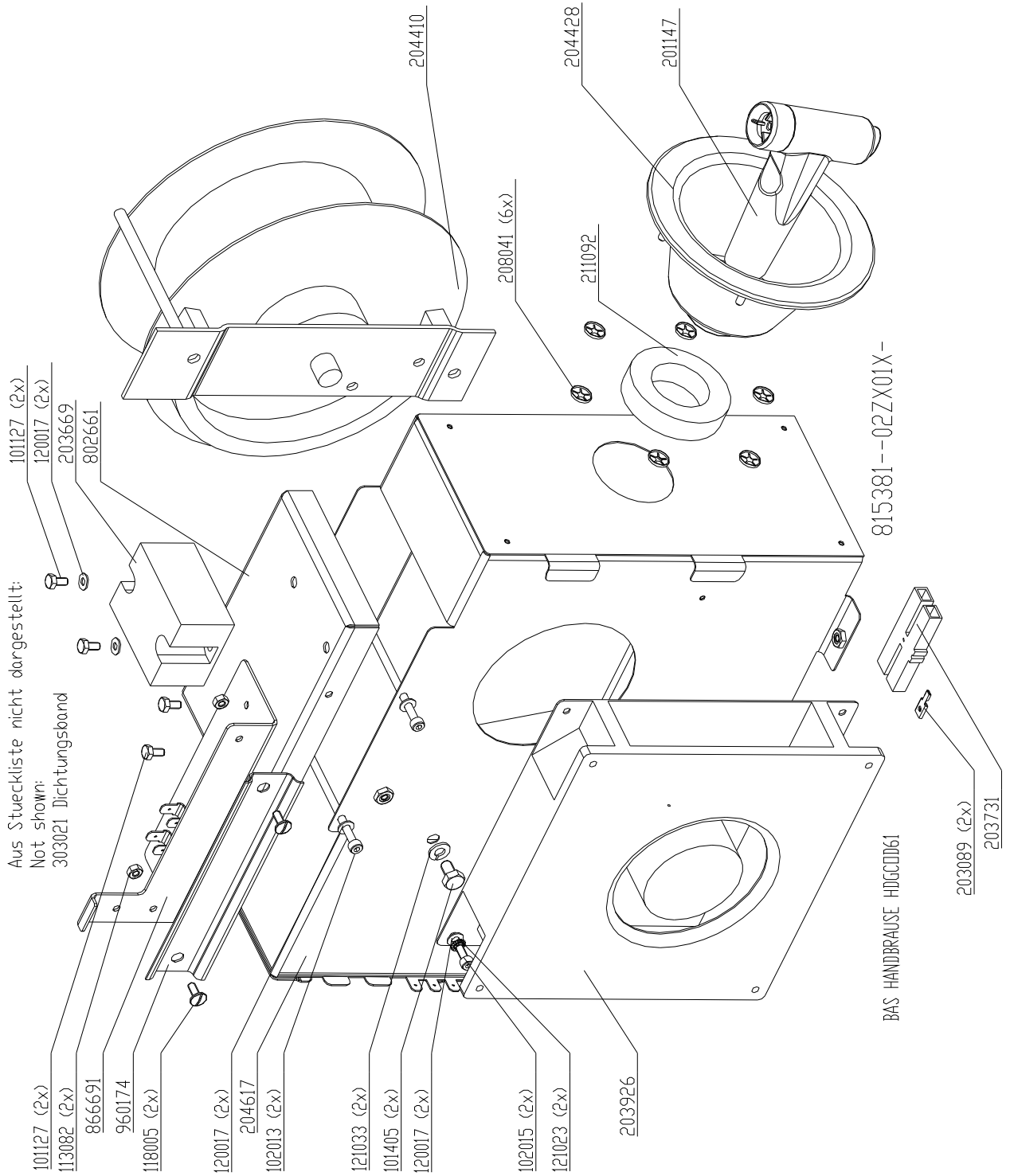
+7(812)987-08-81



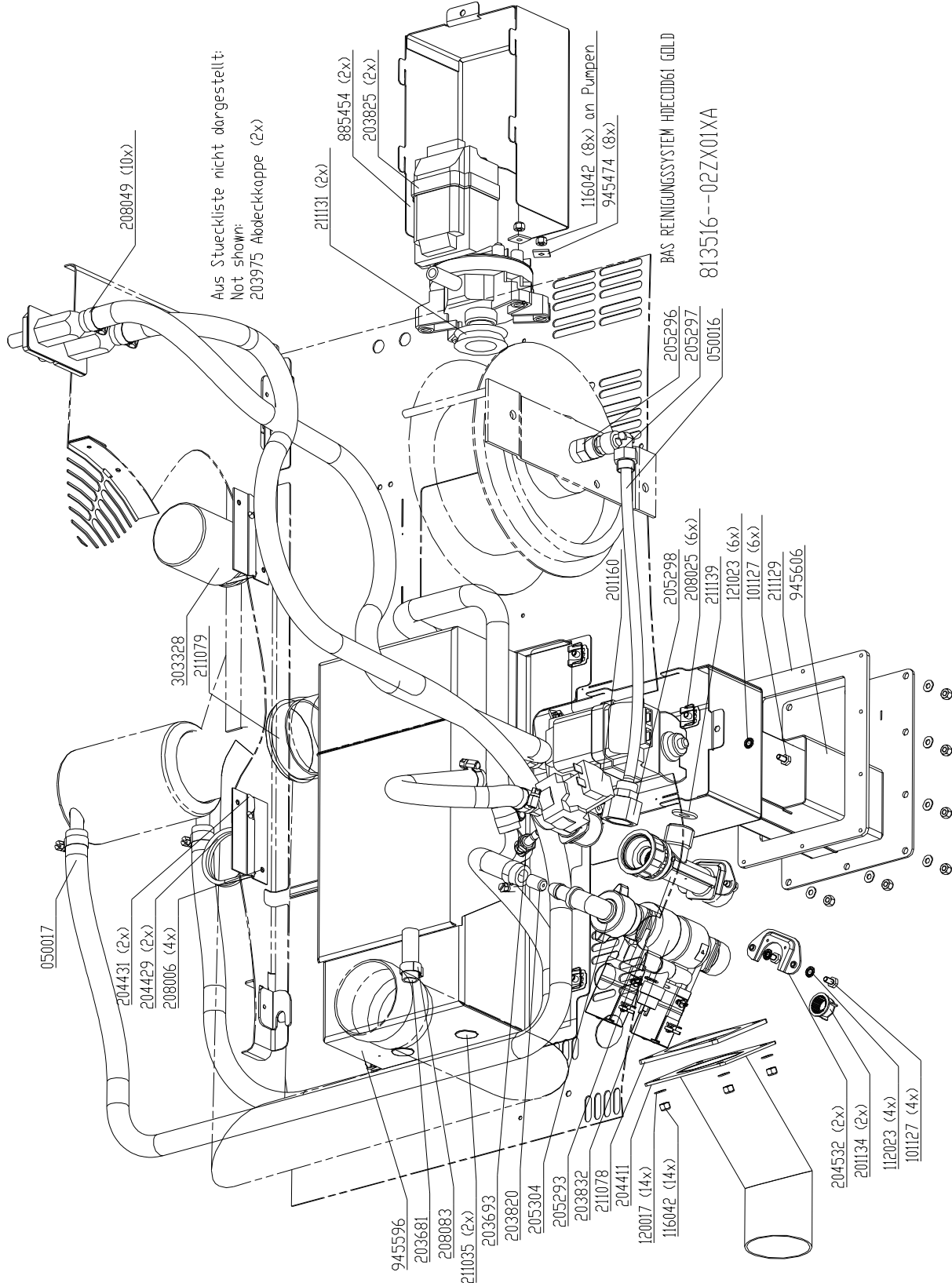
vsezip.ru
Tube carrier box & handshower HD6.x & HD10.x Electric
+7(812)987-08-81



vsezip.ru
Tube carrier box & handshower 6.x & 10.x Gas
+7(812)987-08-81

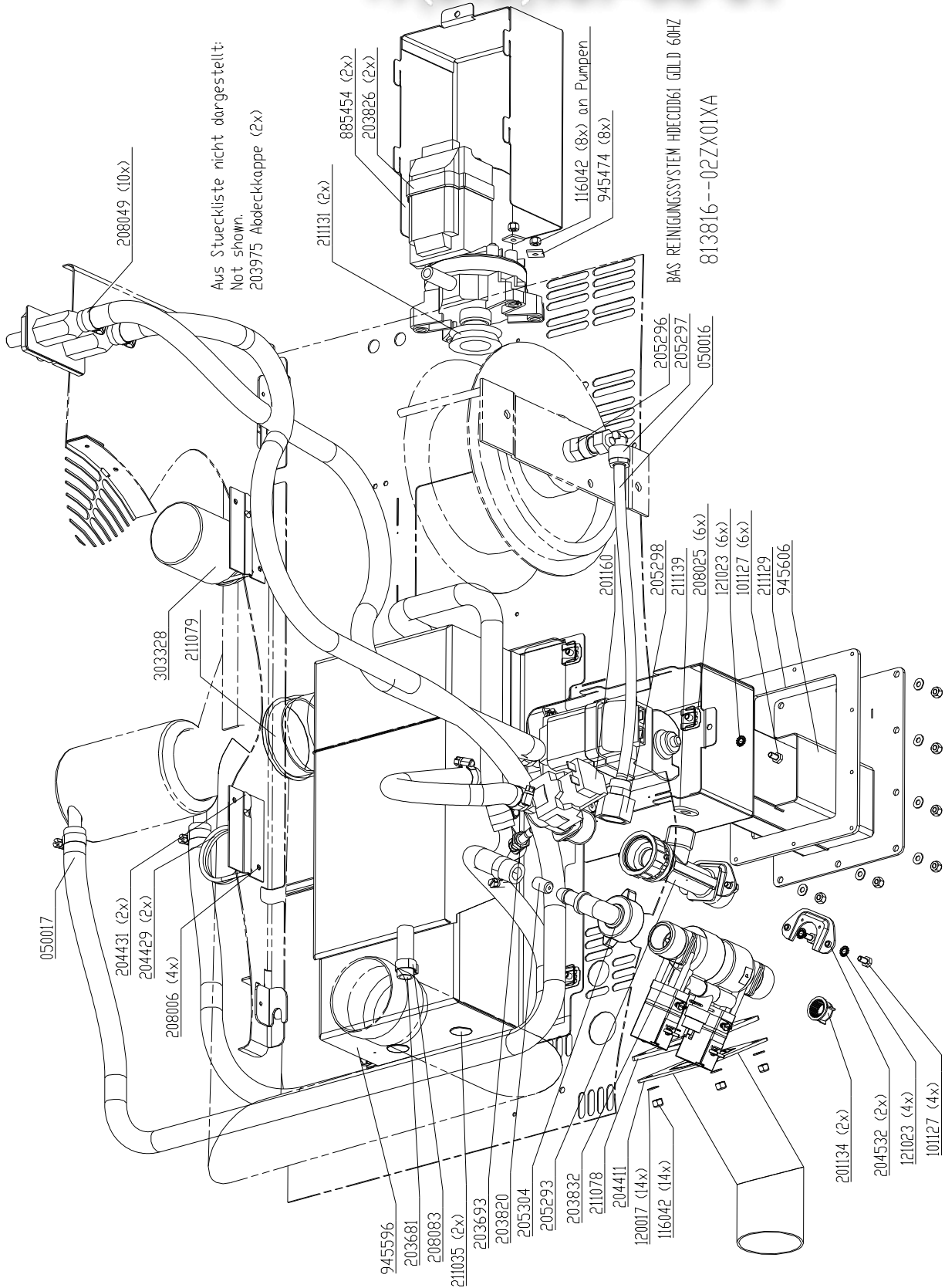


vsezip.ru
Water assembly 50Hz HD6.x & HD10.x
 +7(812)987-08-81



Water assembly 60Hz HD6.x & HD10.x

+7(812)987-08-81

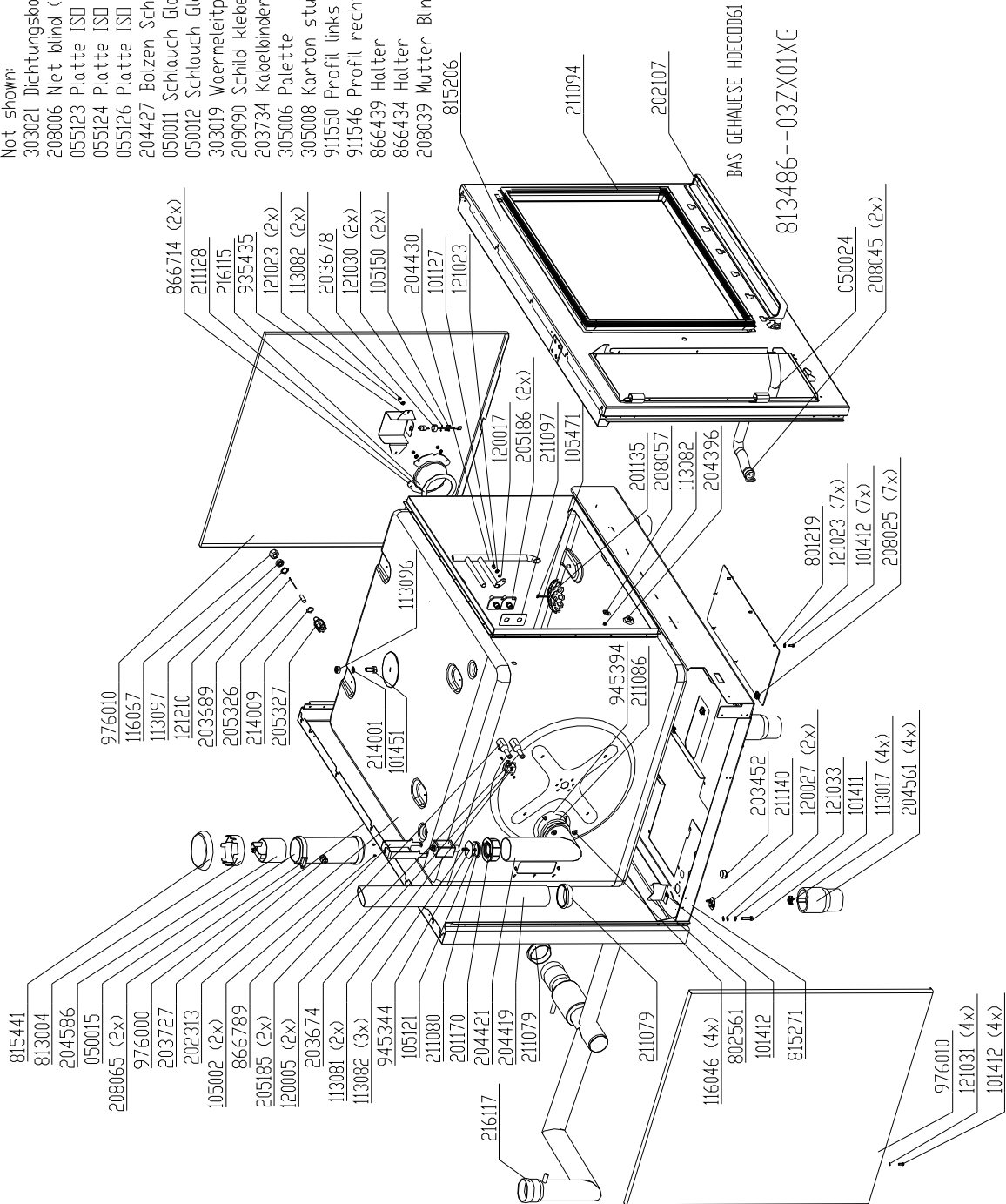


vsezip.ru
Chassis HD6.x Electric

+7(812)987-08-81

Aus Stueckliste nicht dargestellt:

- Not shown:
- 303021 Dichtungsband
 - 208006 Niet blind (68x)
 - 055123 Platte ISO
 - 055124 Platte ISO
 - 055126 Platte ISO
 - 204427 Bolzen Schweiss (26x)
 - 050011 Schlauch Glasseeide
 - 050012 Schlauch Glasseeide
 - 303019 Waermeleitpaste
 - 209090 Schild klebe
 - 203734 Kabelbinder
 - 305006 Palette
 - 305008 Karton stuelp
 - 911550 Profil links
 - 911546 Profil rechts
 - 866439 Halter
 - 866434 Halter
 - 208039 Mutter Blindniet (2x)
 - 815206

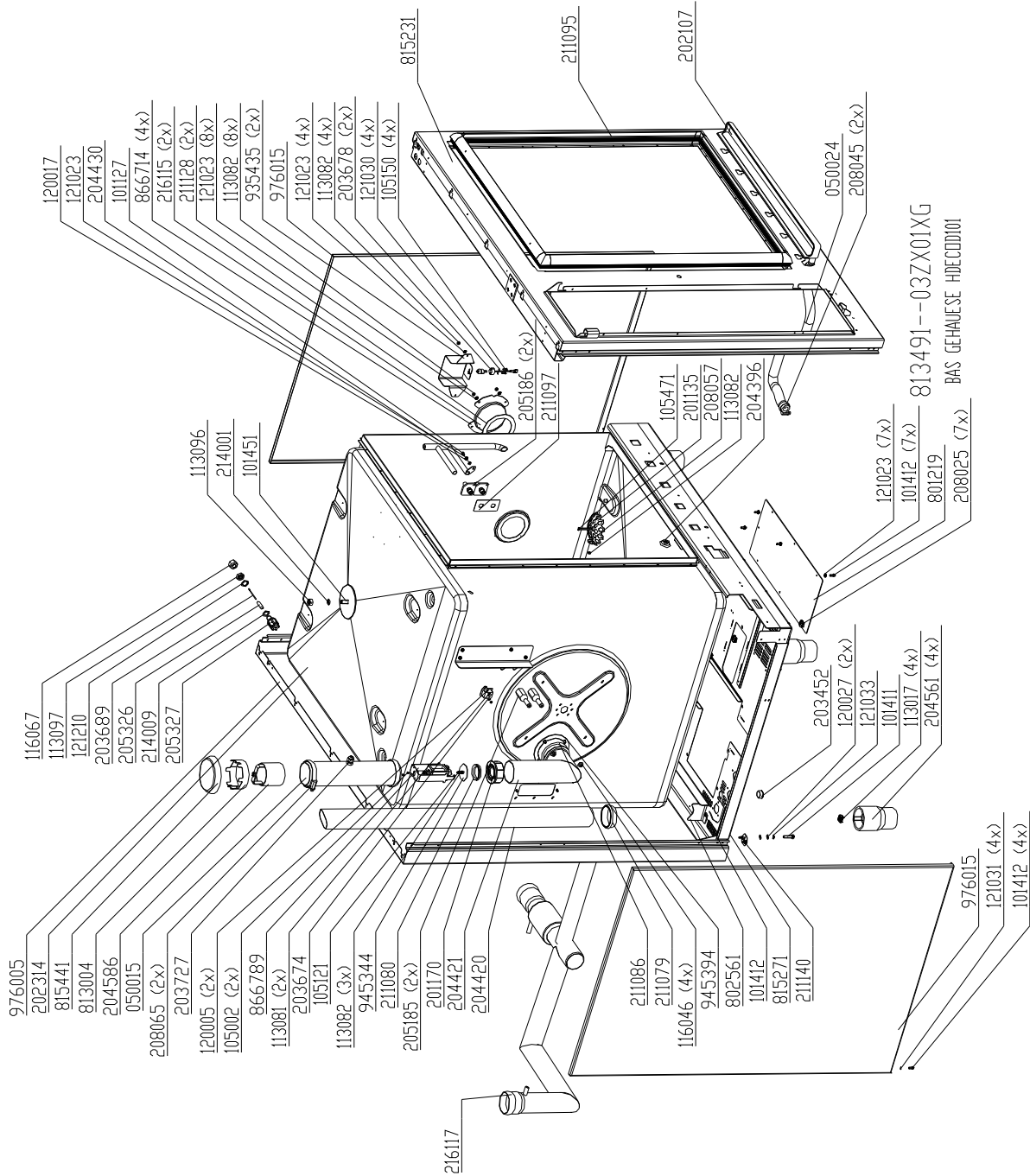


vsezip.ru
Chassis HD10.x Electric

+7(812)987-08-81

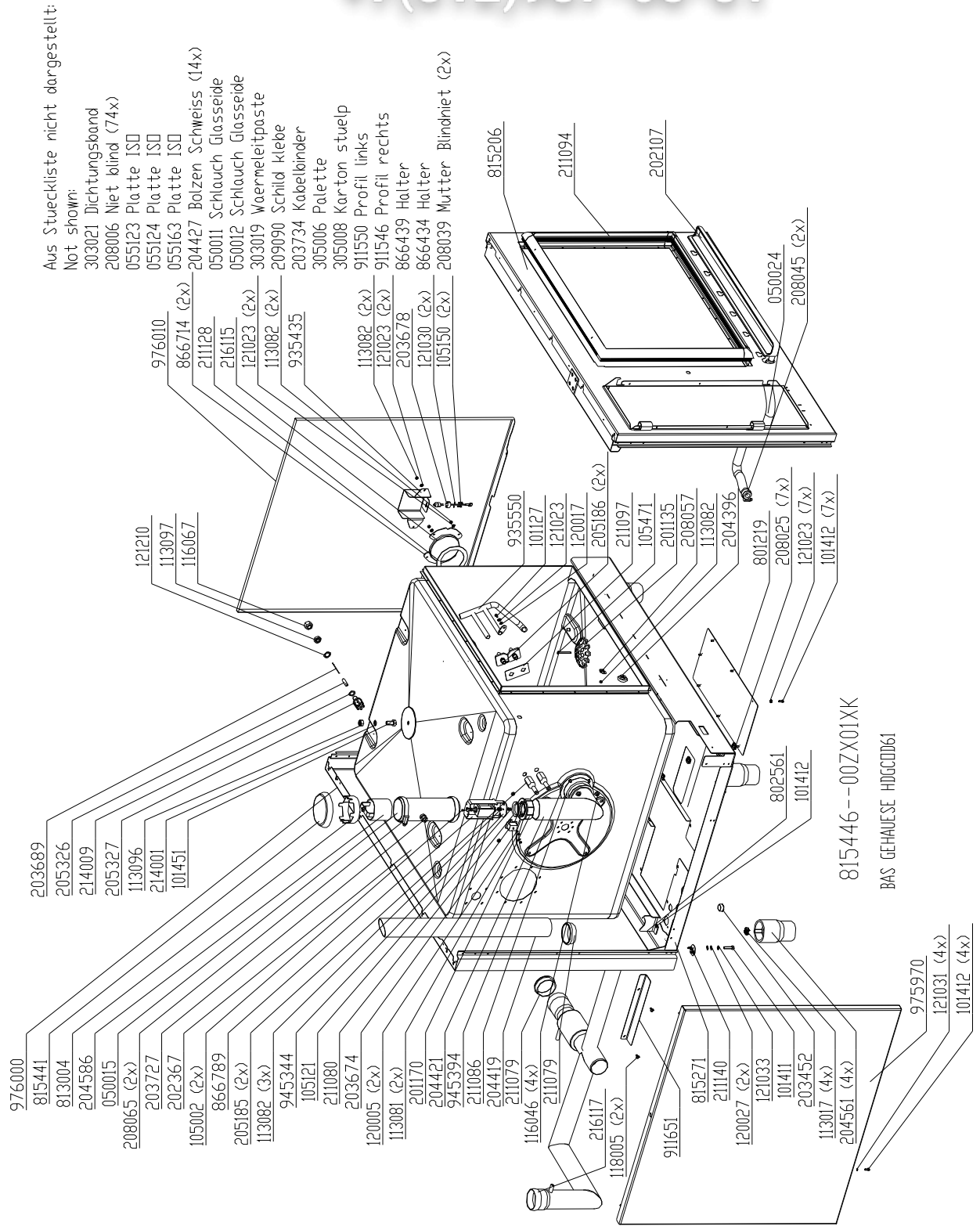
Aus Stueckliste nicht dargestellt:
Not shown:

- 303021 Dichtungsband
- 208006 Niet blind (74x)
- 055123 Platte ISO
- 055124 Platte ISO
- 055127 Platte ISO
- 204427 Bolzen Schweiss (26x)
- 050011 Schlauch Glasseide
- 050012 Schlauch Glasseide
- 303019 Waermeleitpaste
- 209090 Schild klebe
- 203734 Kabelbinder
- 305006 Palette
- 305008 Karton stueelp
- 911550 Profil links
- 911546 Profil rechts
- 866439 Halter
- 866434 Halter
- 208039 Mutter Blindniet (2x)



vsezip.ru
Chassis HD6.x Gas

+7(812)987-08-81

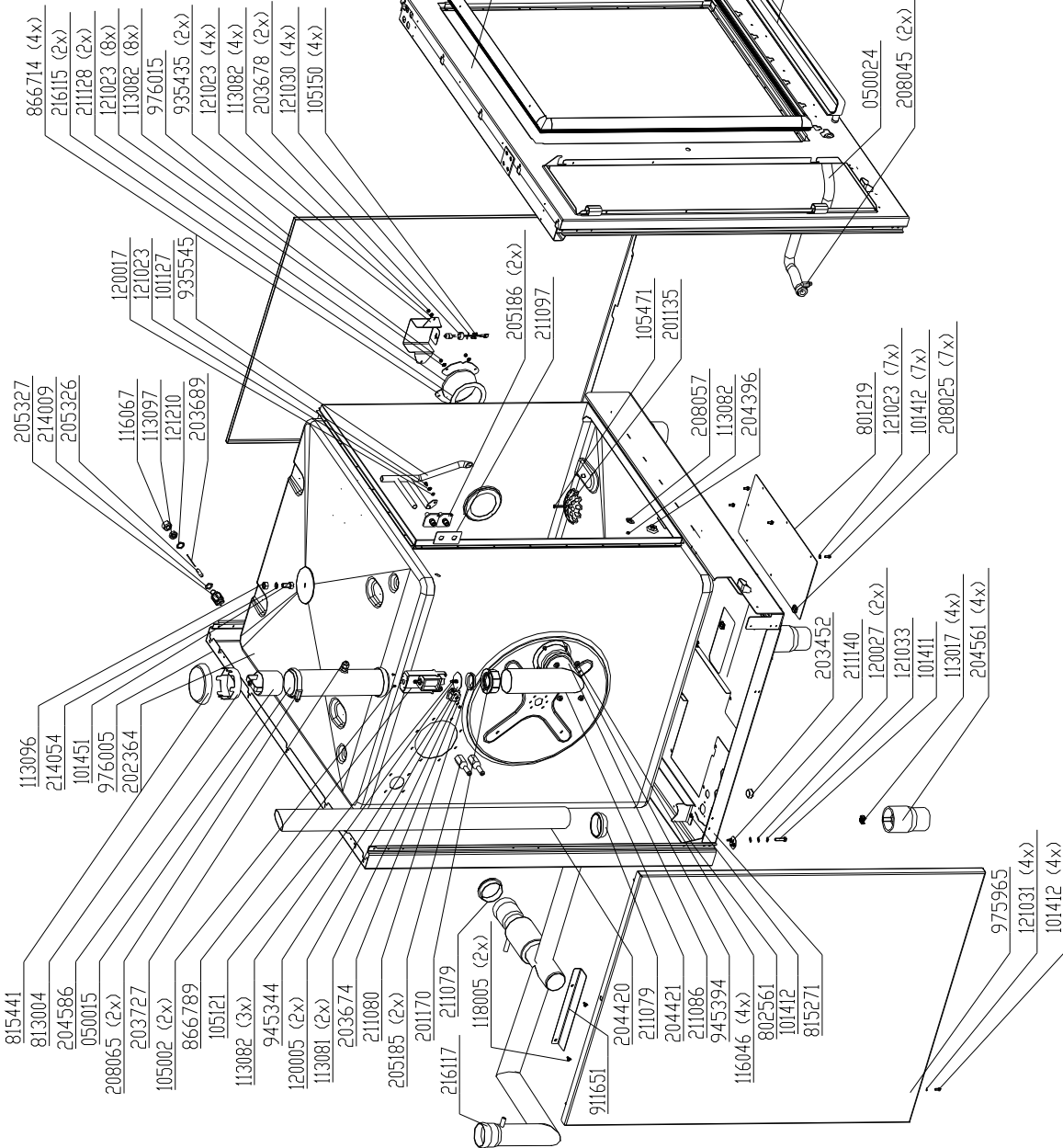


vsezip.ru
Chassis HD10.x Gas

+7(812)987-08-81

Aus Stueckliste nicht dargestellt:
Not shown:

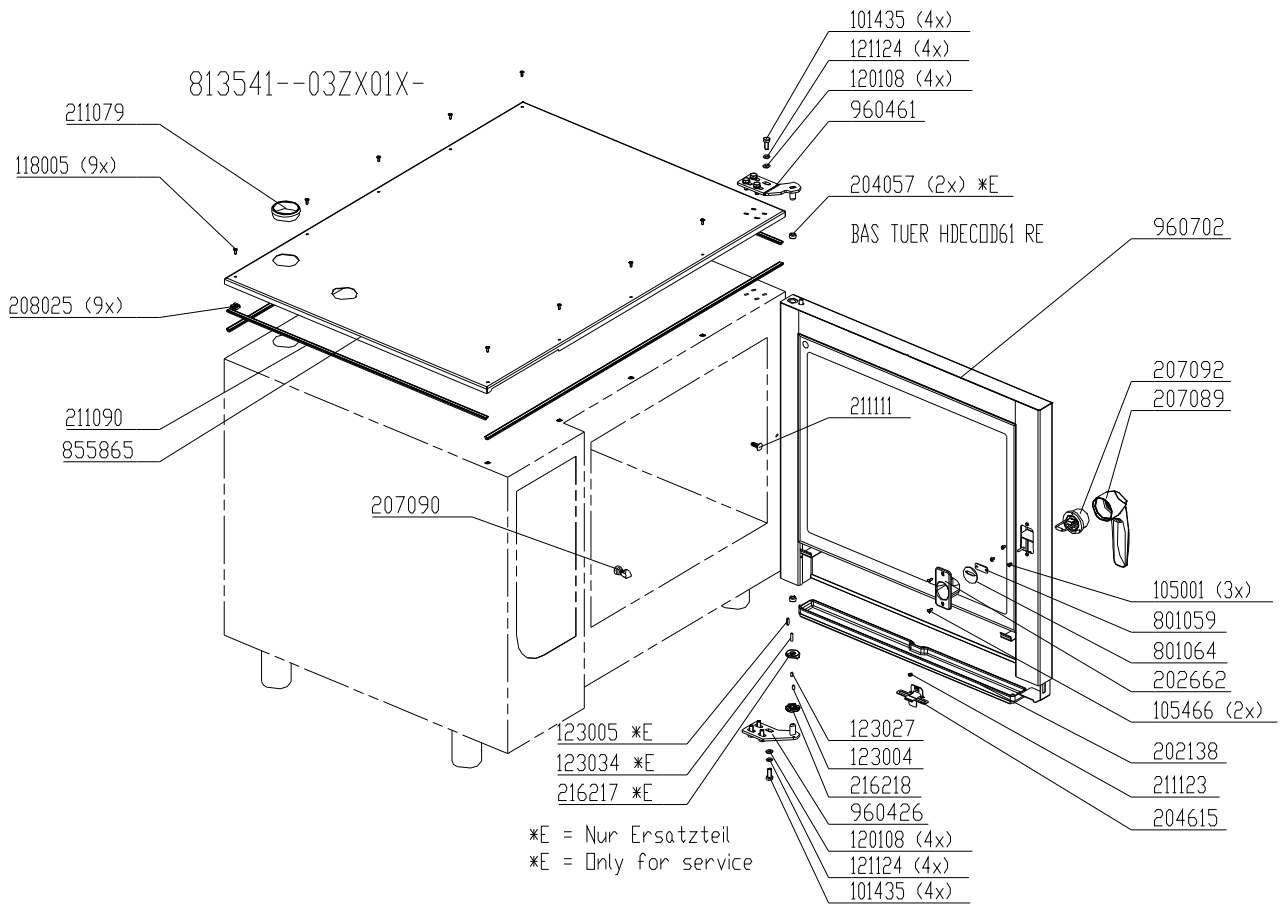
- 303021 Dichtungsbund
- 208006 Niet blind (74x)
- 055123 Platte ISD
- 055124 Platte ISD
- 055155 Platte ISD
- 204427 Bolzen Schweiss (26x)
- 050011 Schlauch Glasseeide
- 050012 Schlauch Glasseeide
- 303019 Waermeleitpaste
- 209090 Schild klebe
- 203734 Kabelbinder
- 305006 Palette
- 305008 Karton stuelp
- 911550 Profil links
- 911546 Profil rechts
- 866439 Halter
- 866434 Halter
- 208039 Mutter Blindniet (2x)



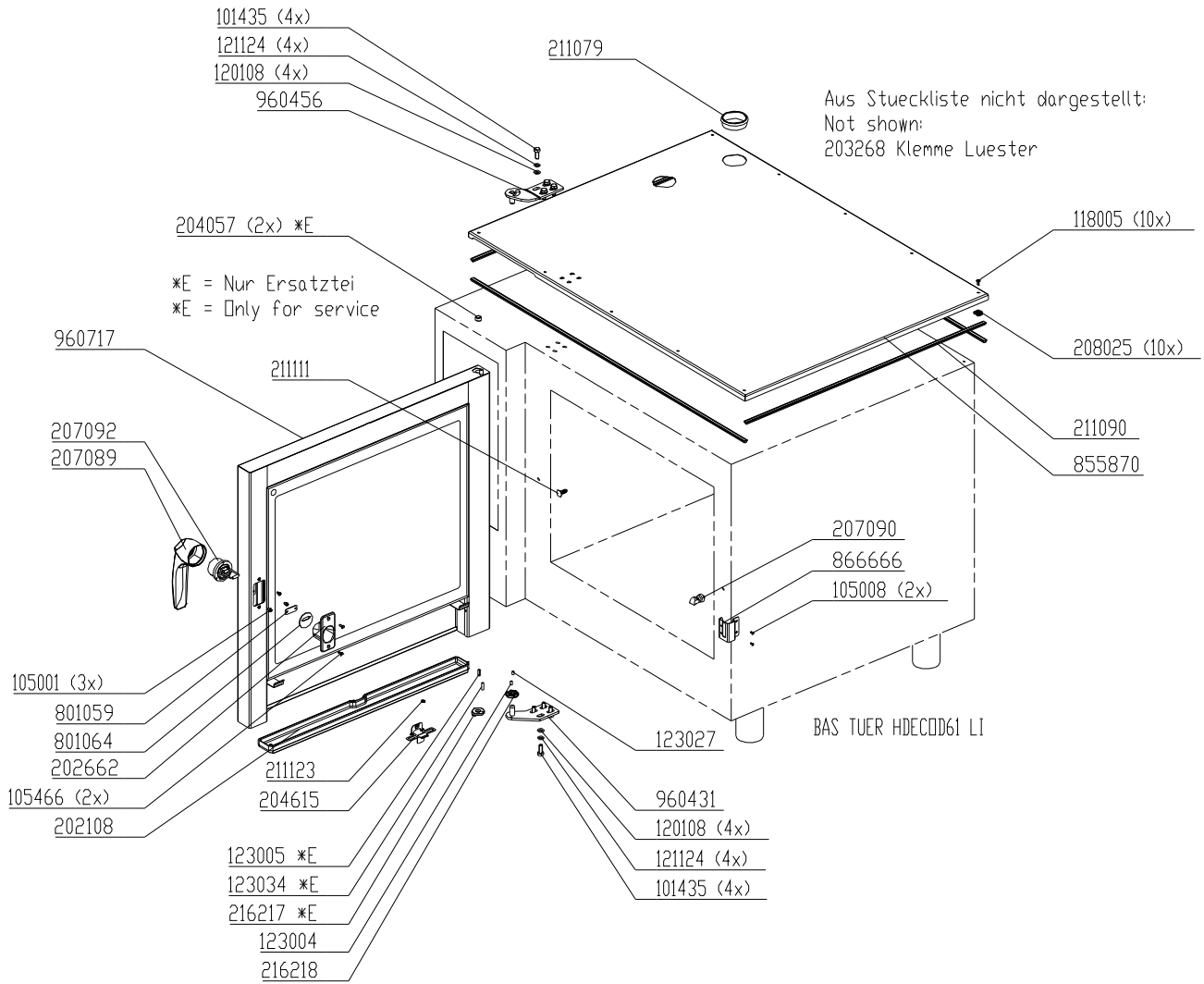
vsezip.ru

Chassis door area HD6.x, right hand hinged (Electric)

+7(812)987-08-81



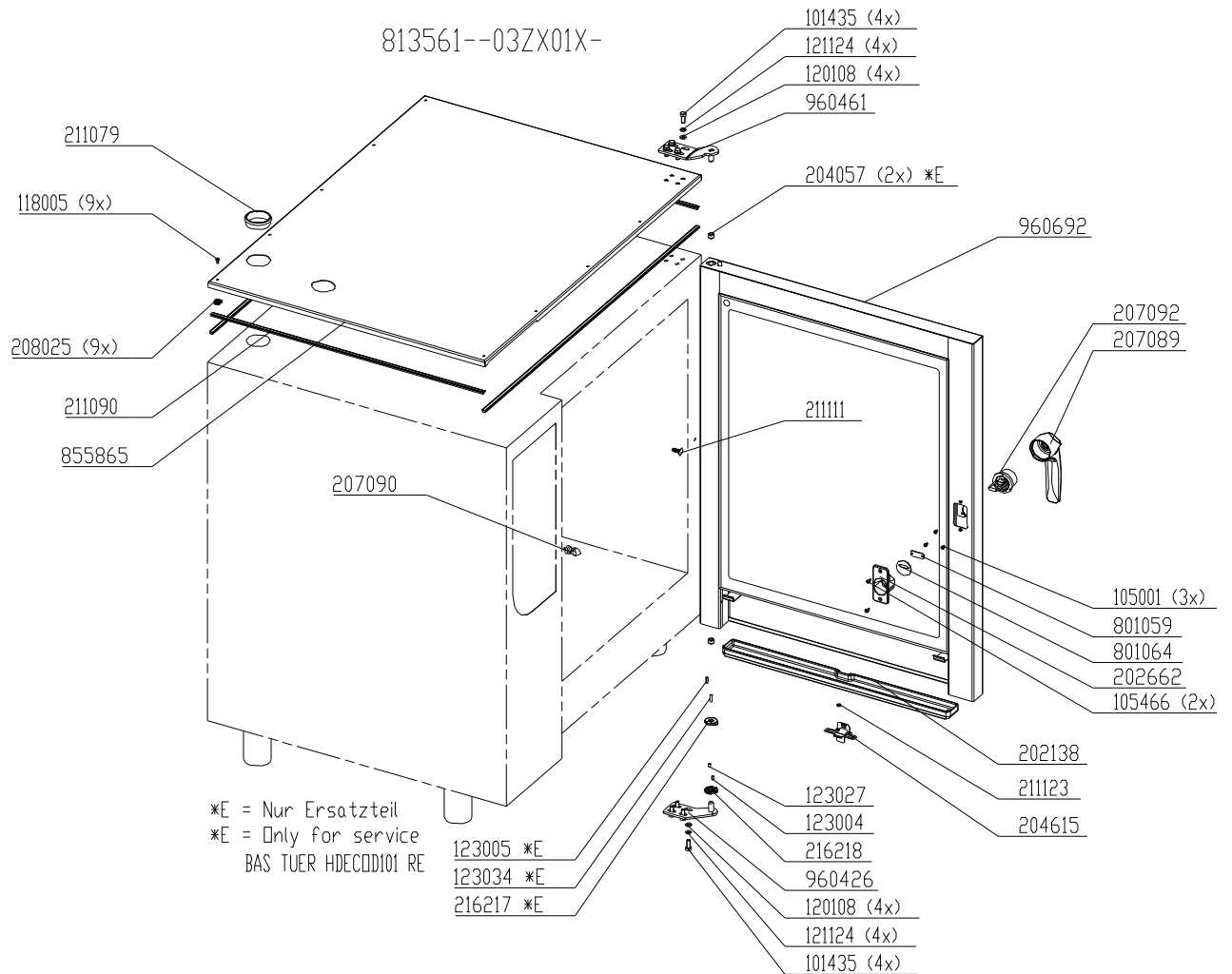
vsezip.ru
Chassis door area HD6.x, left hand hinged (Electric)
 +7(812)987-08-81



vsezip.ru

Chassis door area HD10.x, right hand hinged (Electric)

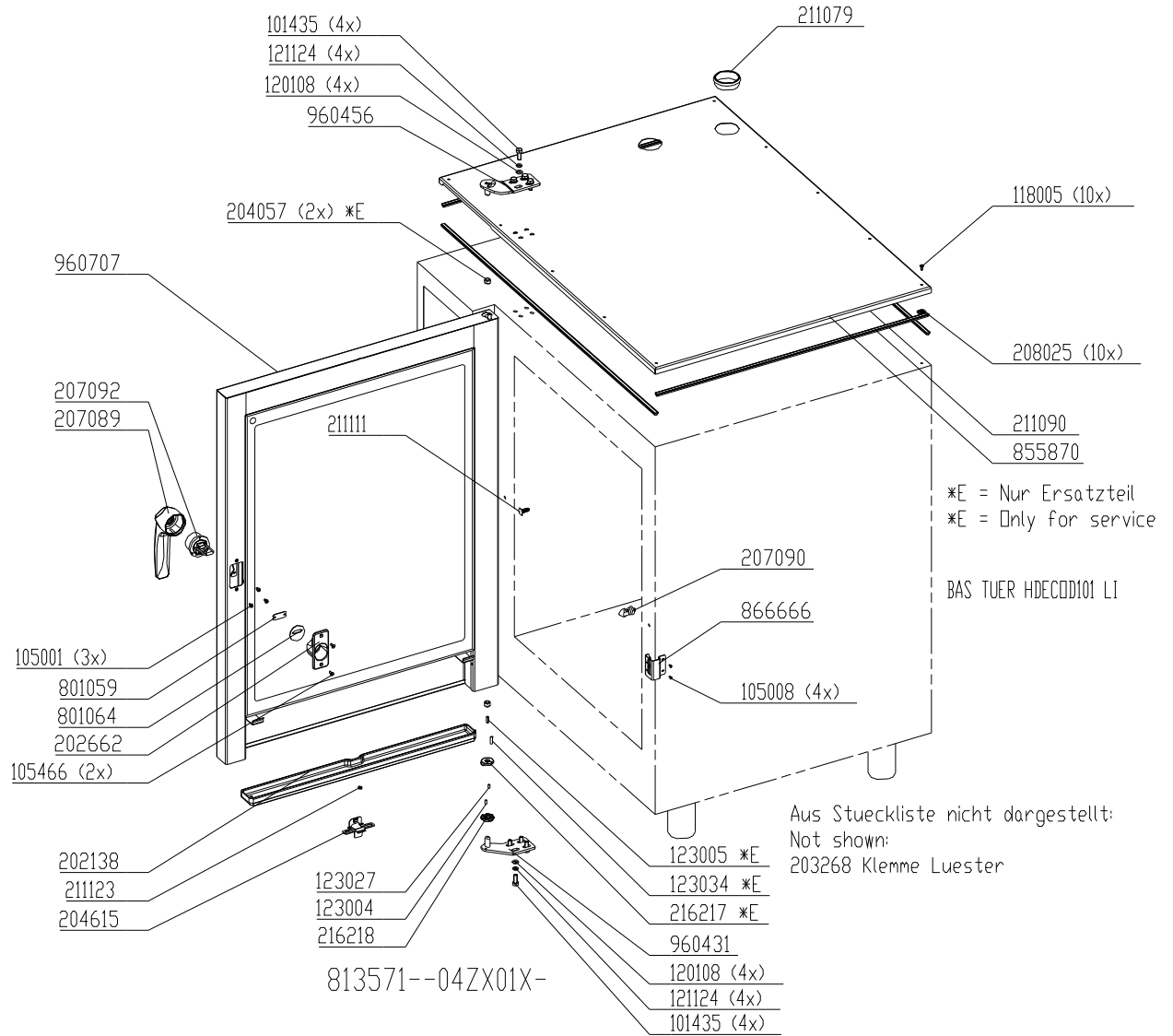
+7(812)987-08-81



vsezip.ru

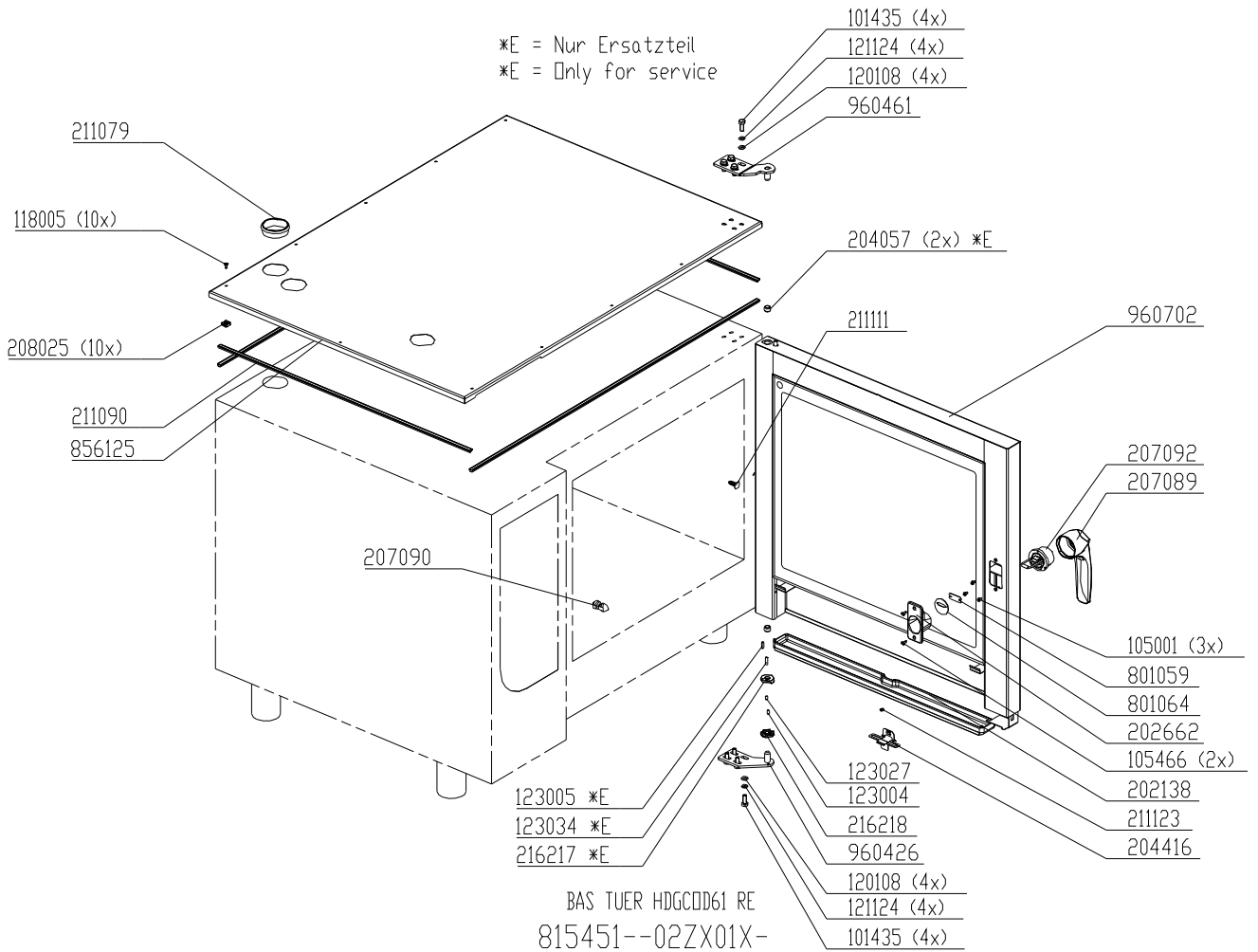
Chassis door area HD10.x, left hand hinged (Electric)

+7(812)987-08-81



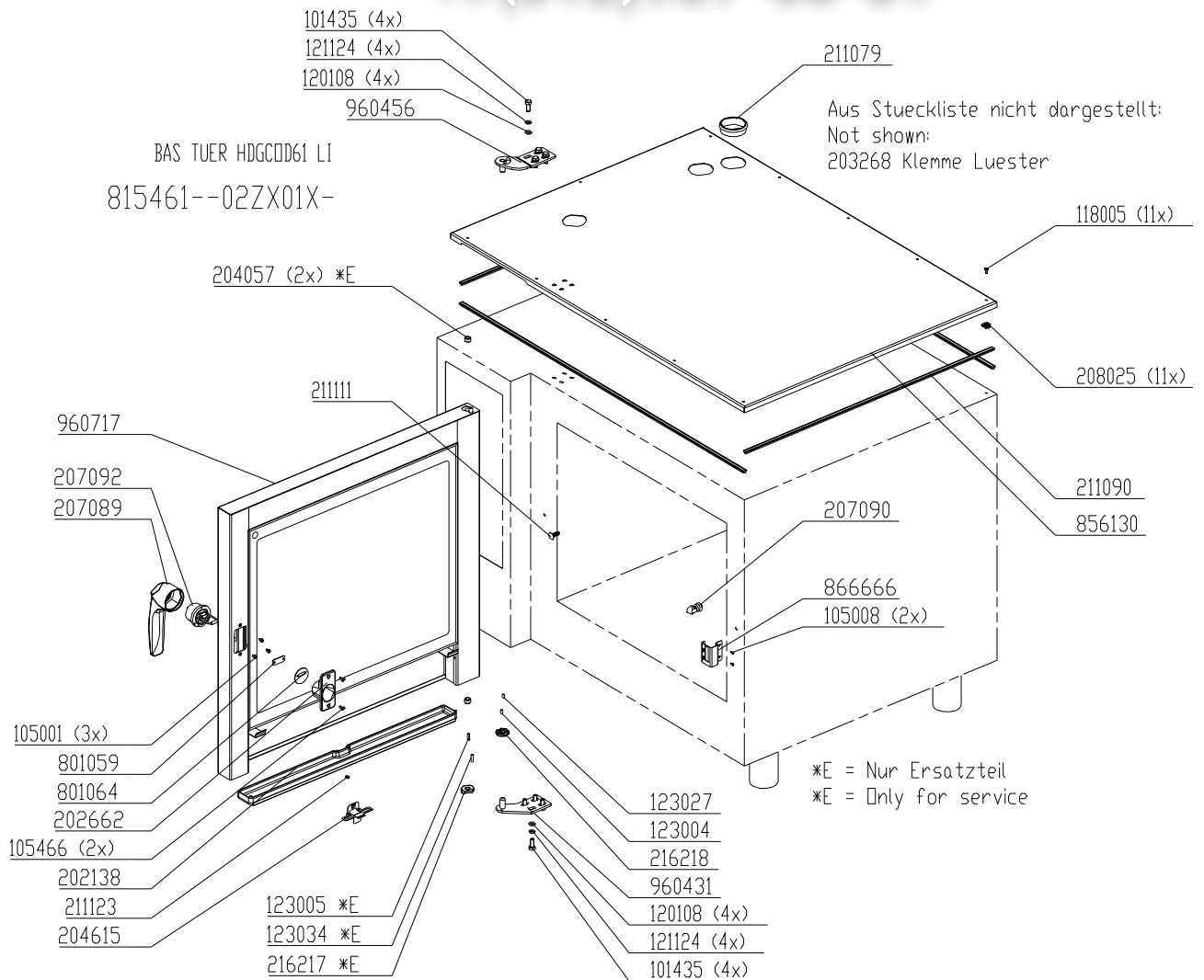
vsezip.ru
Chassis door area HD6.x, right hand hinged (Gas)

+7(812)987-08-81

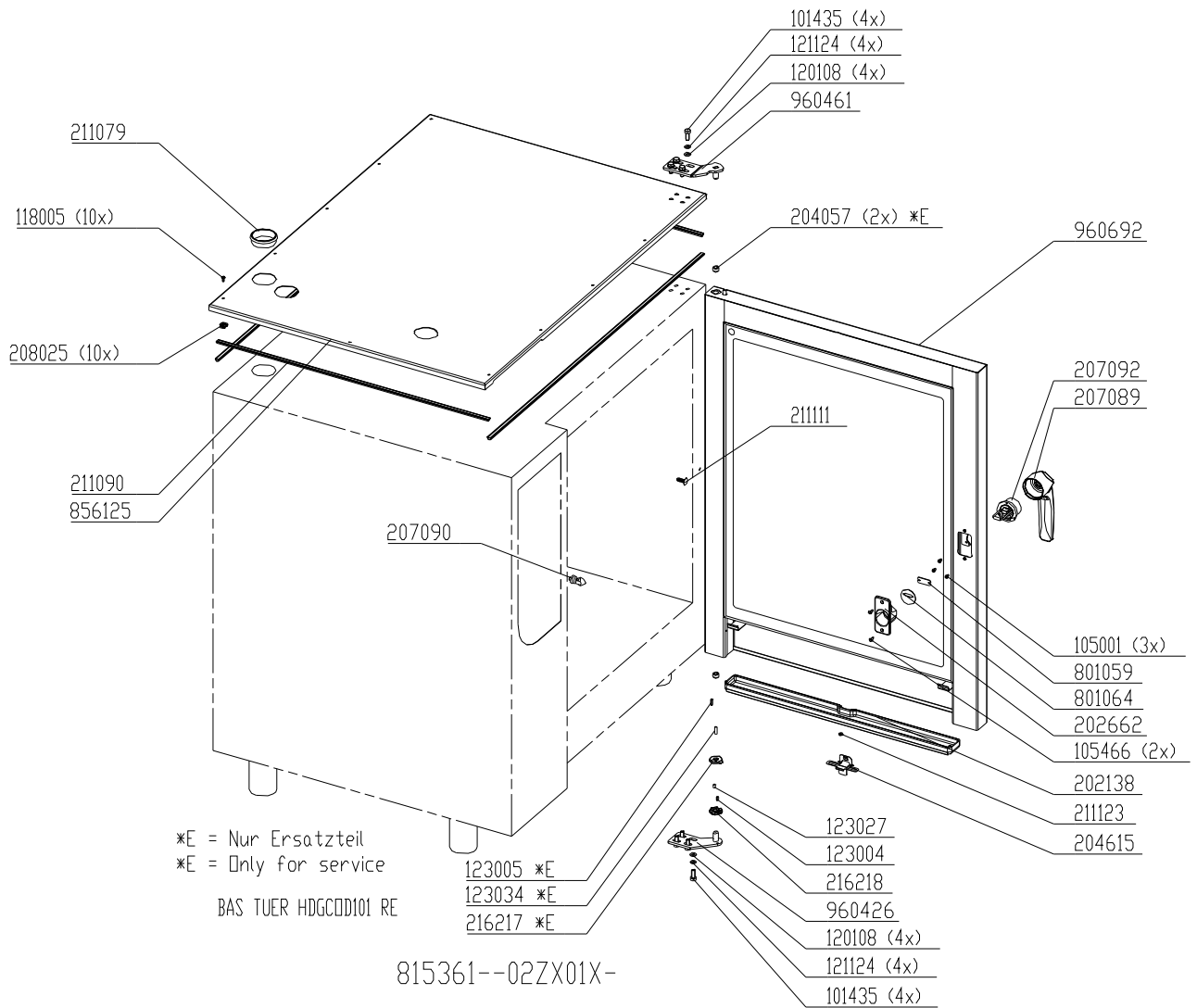


vsezip.ru
Chassis door area HD6.x, left hand hinged (Gas)

+7(812)987-08-81

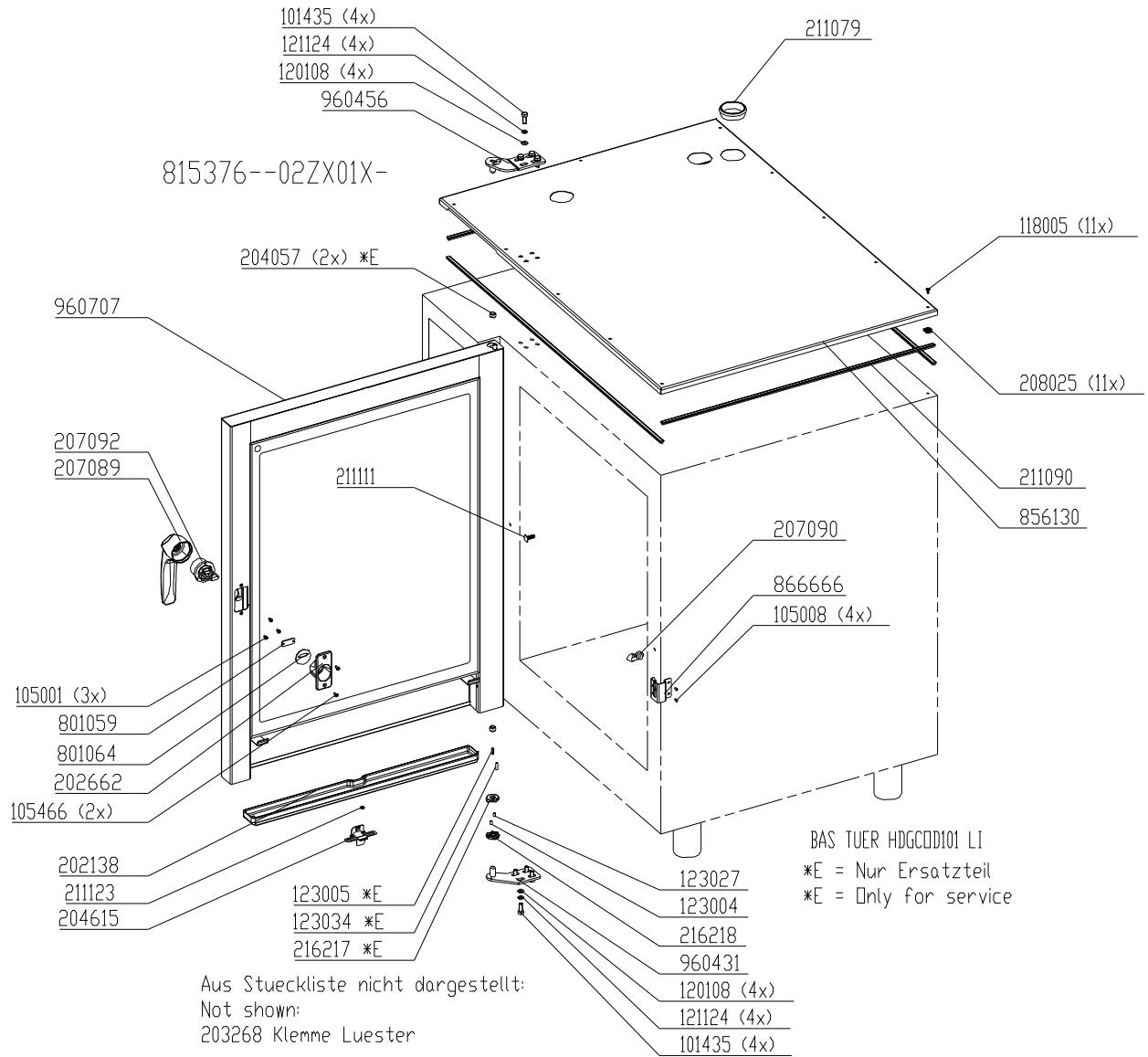


vsezip.ru
Chassis door area HD10.x, right hand hinged (Gas)
+7(812)987-08-81



vsezip.ru
Chassis door area HD10.x, left hand hinged (Gas)

+7(812)987-08-81



vsezip.ru

+7(812)987-08-81

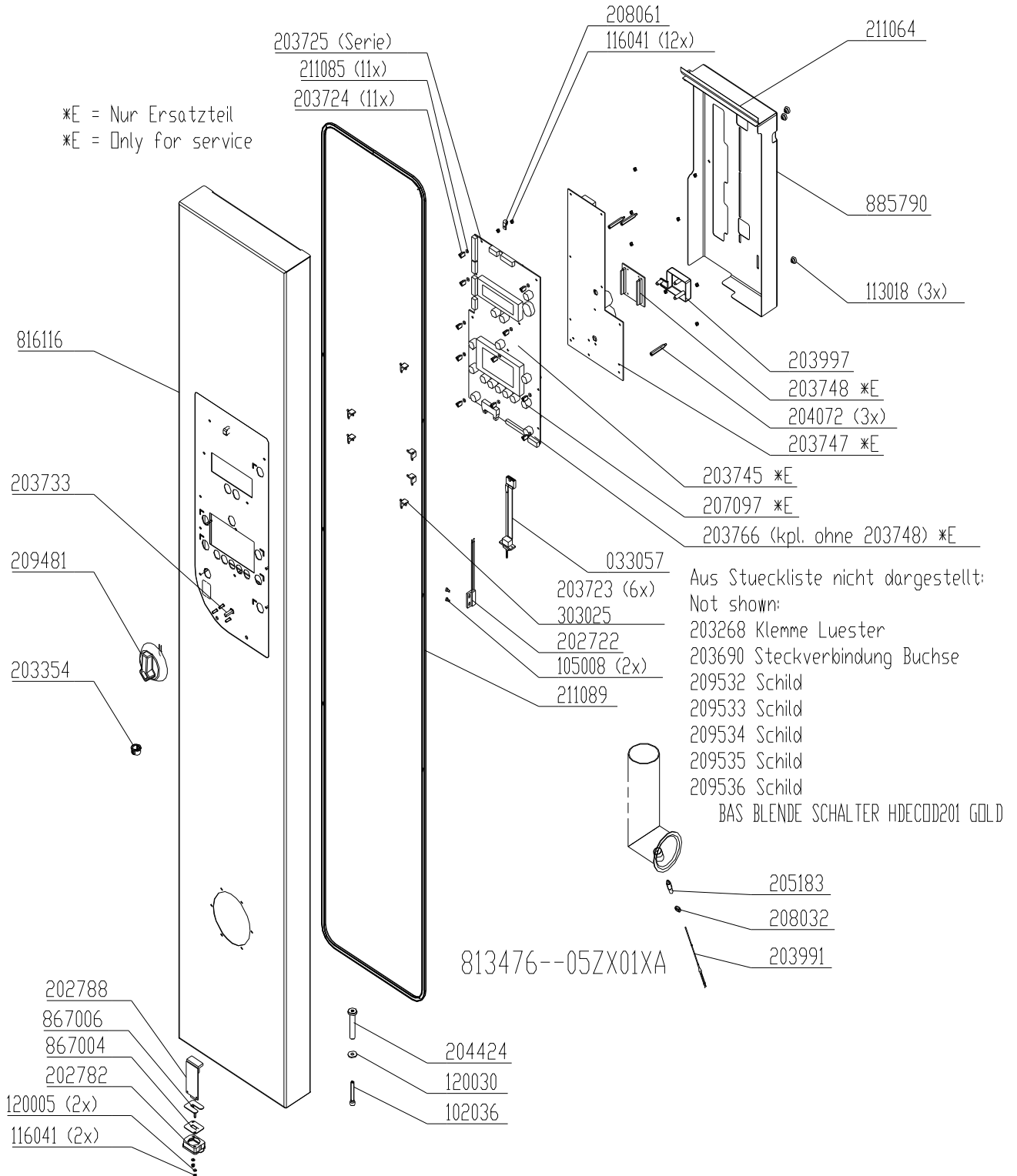
Exploded drawings 20.x

Electric & Gas

vsezip.ru

Front panel HD20.x Gold

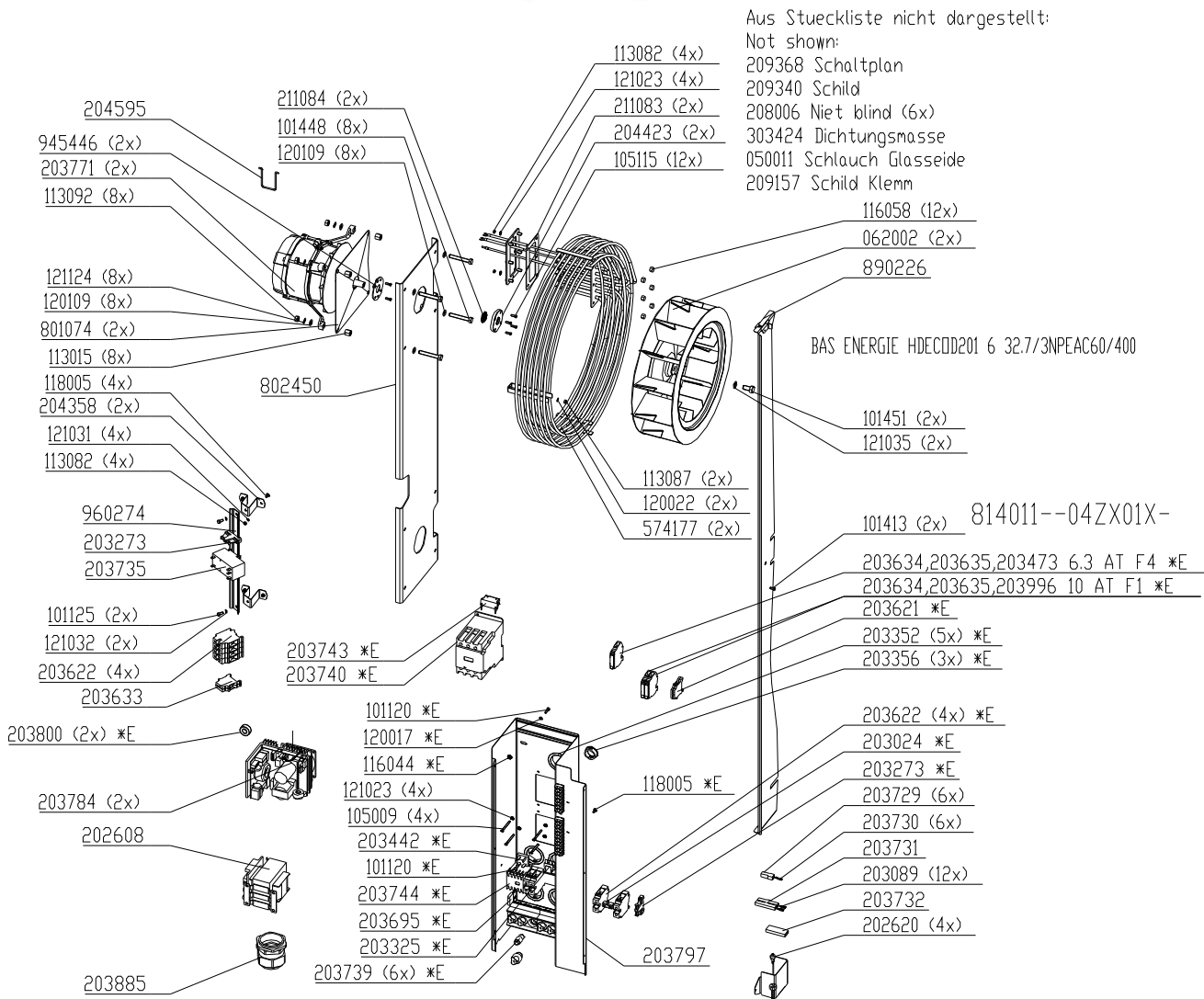
Valid from S/N 09021472 (July 2009) with USB port



Until S/N 09021471 with serial port #033023 instead of USB port

vsezip.ru
Elektrobaugruppe 3NPEAC 400V HD20.1

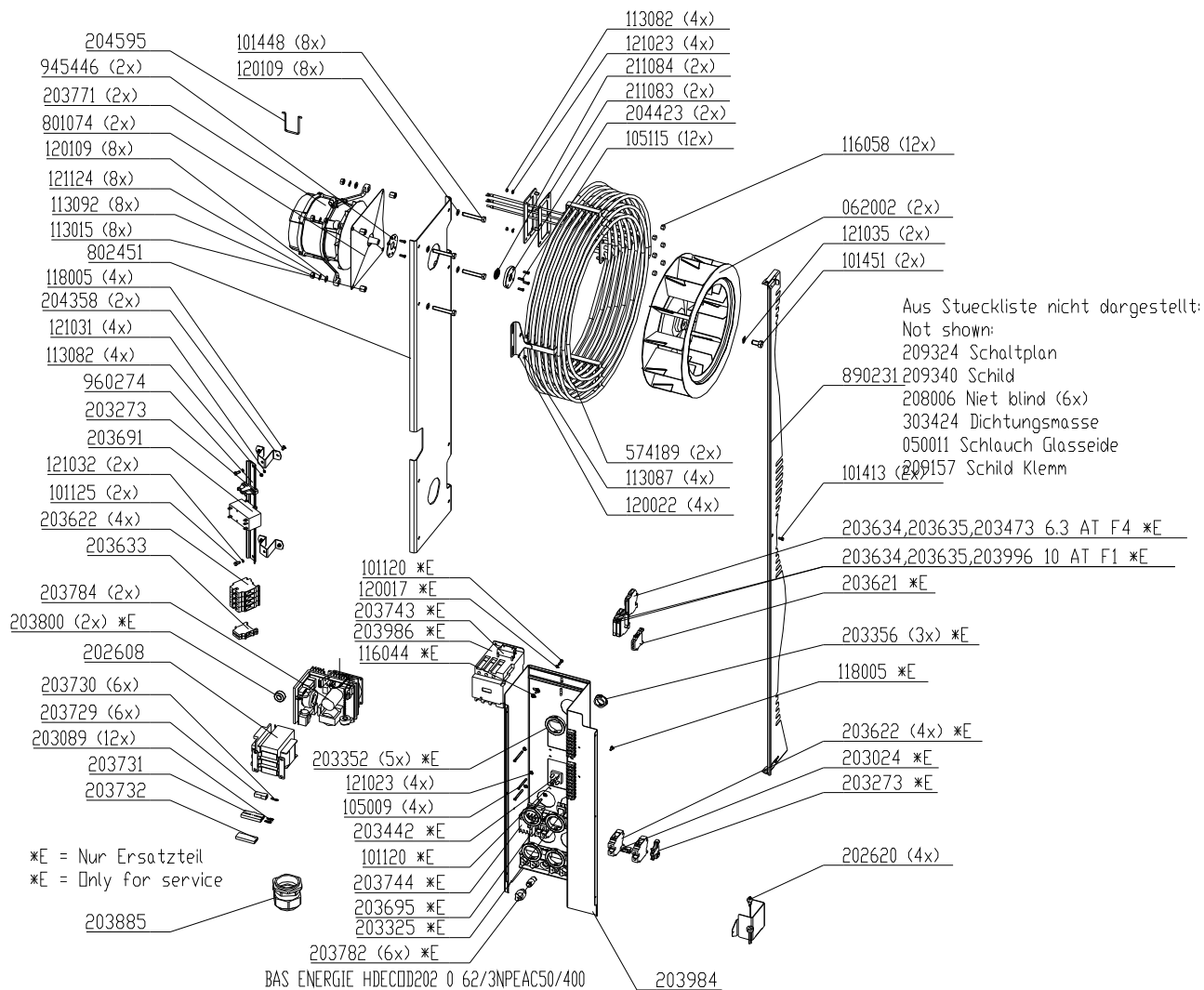
+7(812)987-08-81



Bis (until) S/N 08022075 (August2008) Transformator (transformer) #203818

vsezip.ru
Elektrobaugruppe 3NPEAC 400V HD20.2

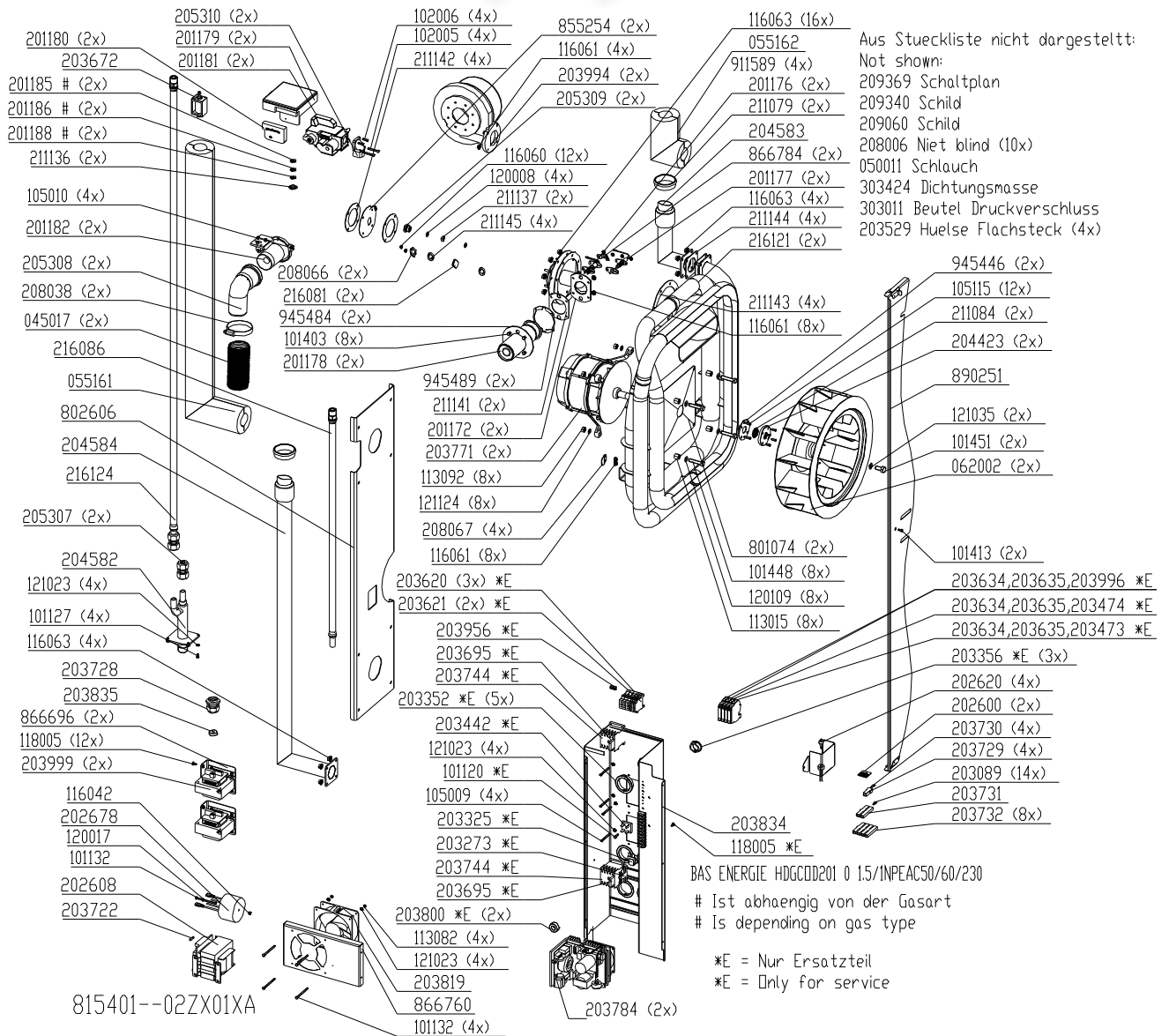
+7(812)987-08-81



Bis (until) S/N 08022075 (August2008) Transformator (transformer) #203818

vsezip.ru
Gas assembly HD20.1

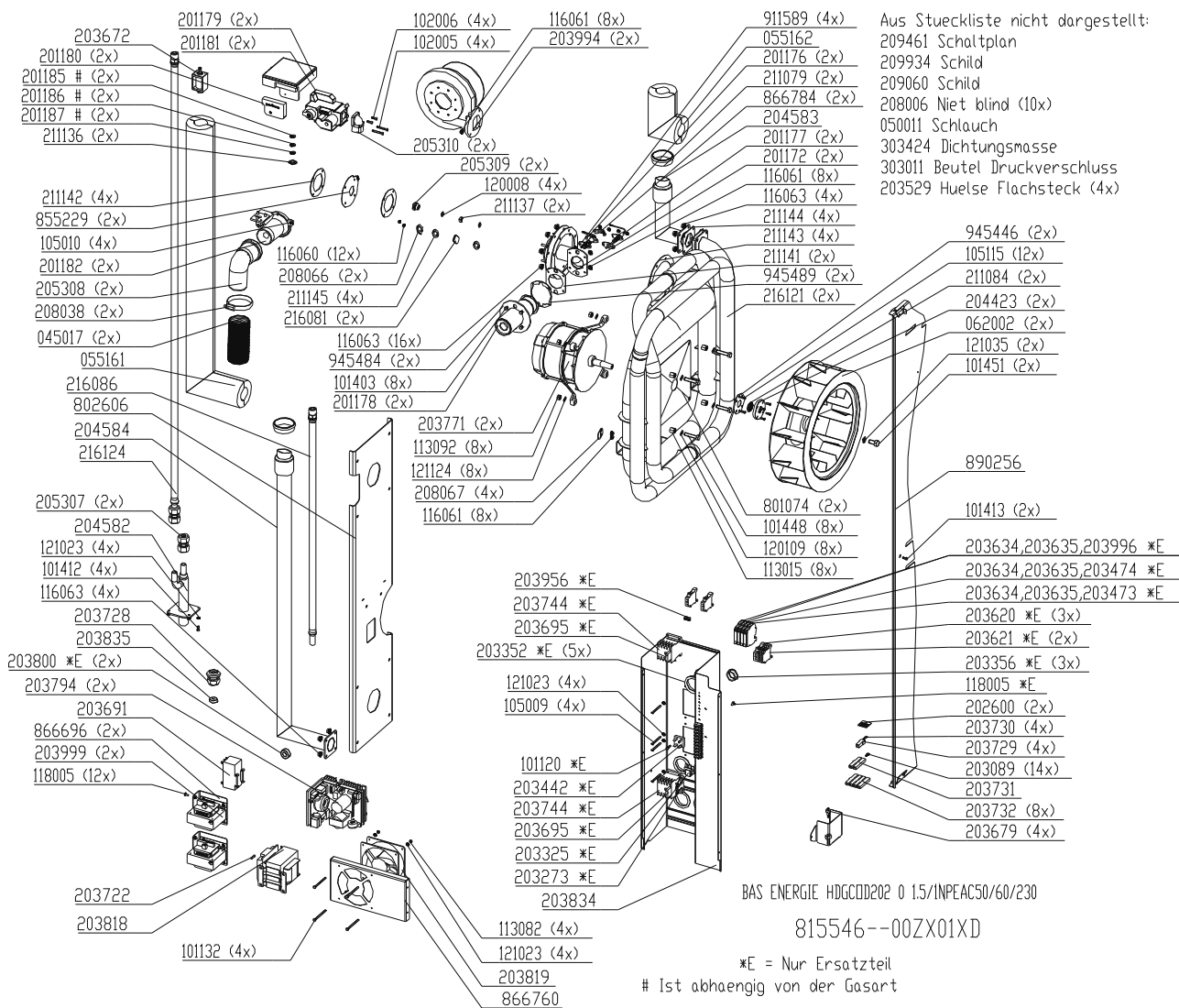
+7(812)987-08-81



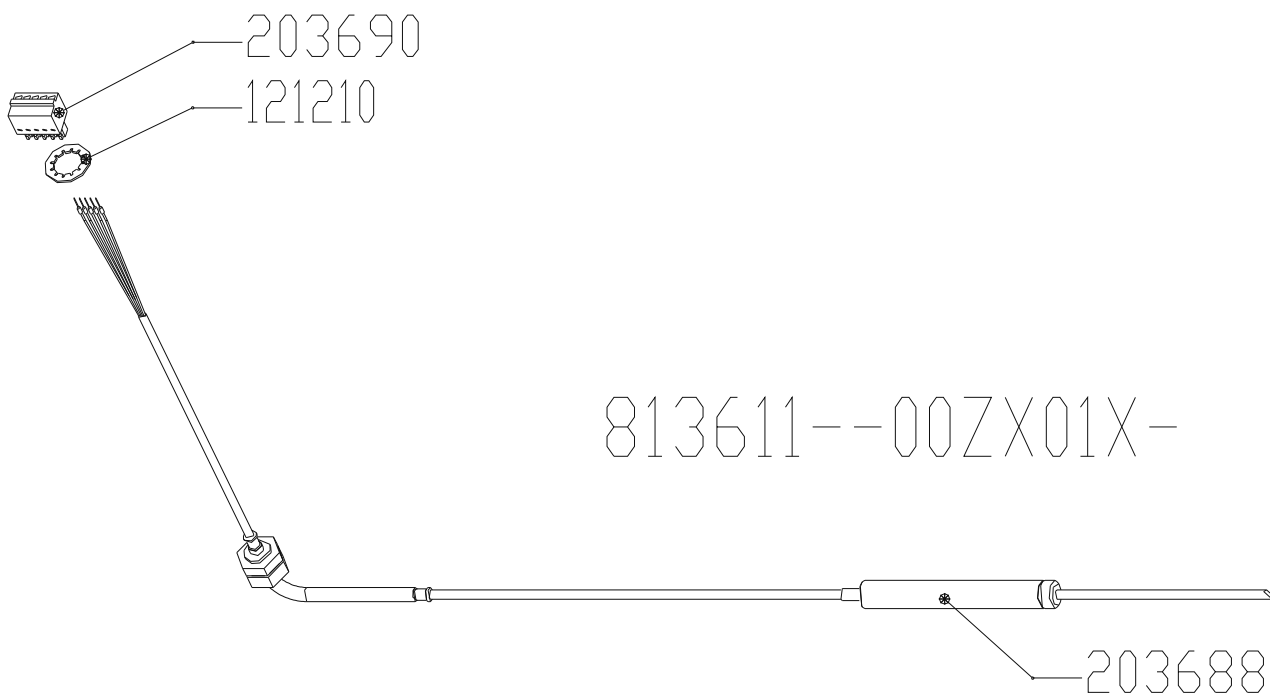
Bis (until) S/N 08022075 (August2008) Transformator (transformer) #203818

Bis (until) S/N 09020157: #216085 ersetzt durch (replaced by) #216121 & # 855254. Es müssen beide Teile ersetzt werden (Both parts must be replaced)!

vsezip.ru
Gas assembly HD20.2
 +7(812)987-08-81



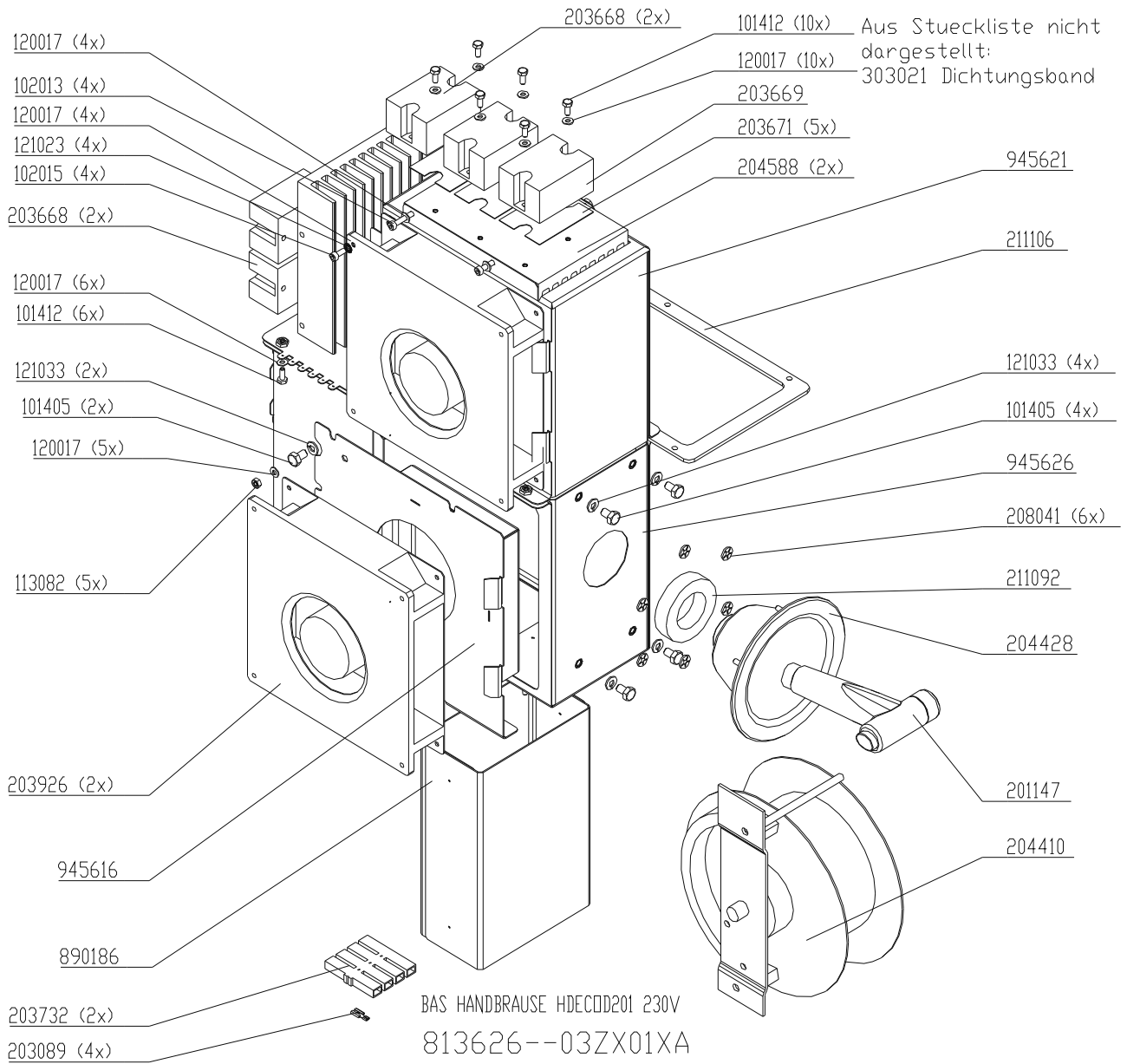
vsezip.ru
Core temperature probe HD20.x
+7(812)987-08-81



BAS FUEHLER HDECOD201 GOLD

vsezip.ru
Tube carrier box & handshower HD20.x (Electric)

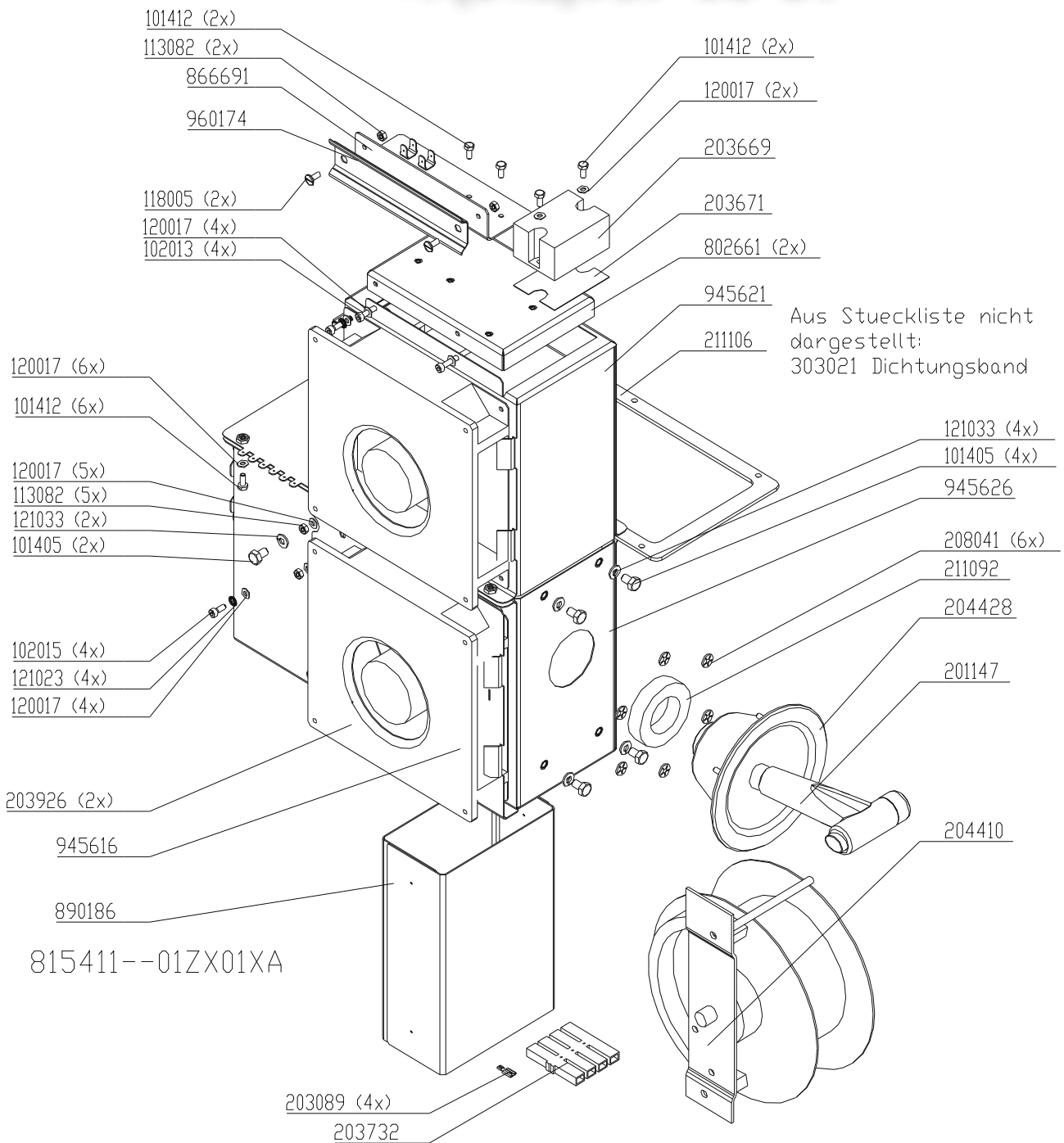
+7(812)987-08-81



vsezip.ru

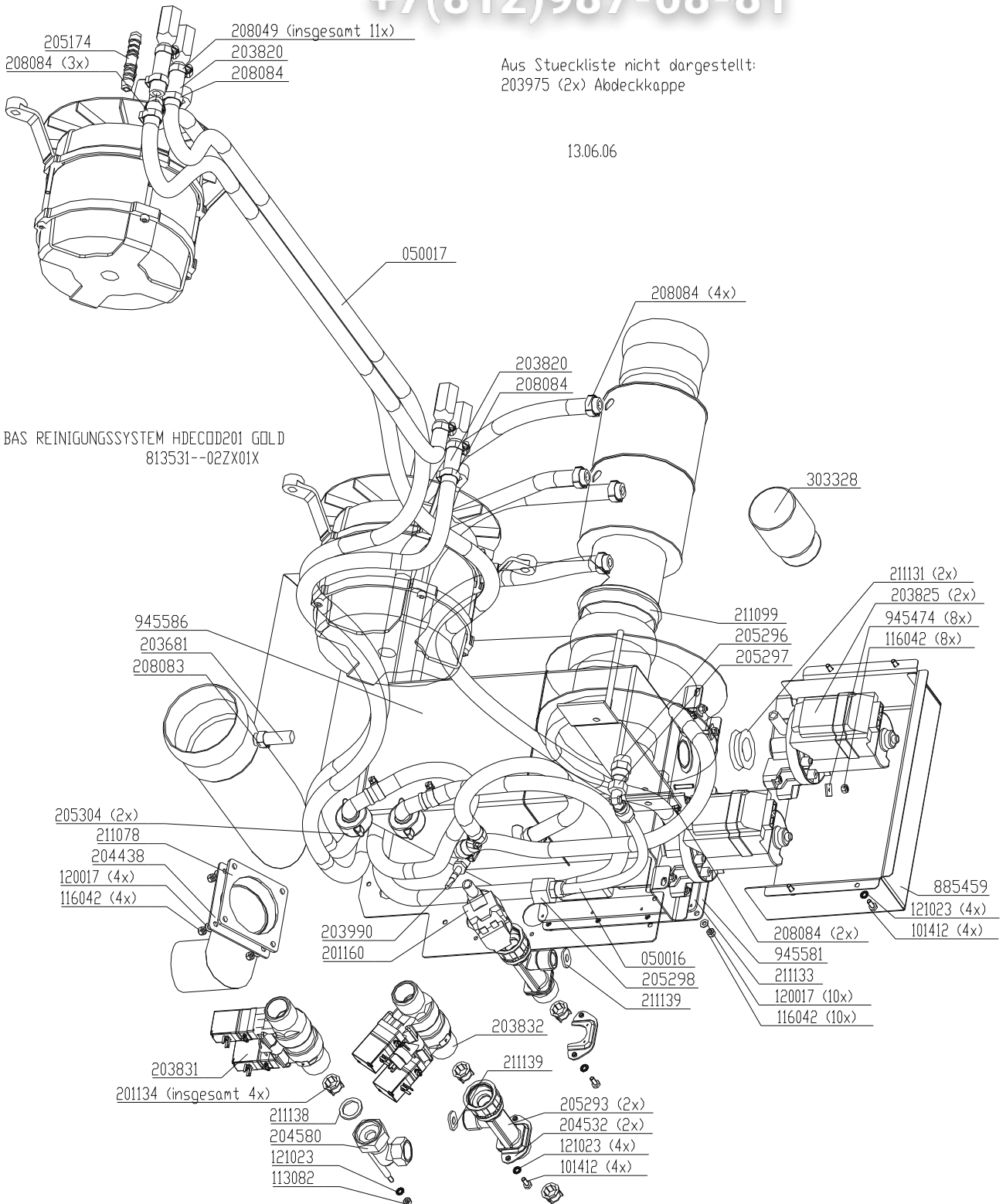
Tube carrier box & handshower HD20.x Gas

+7(812)987-08-81



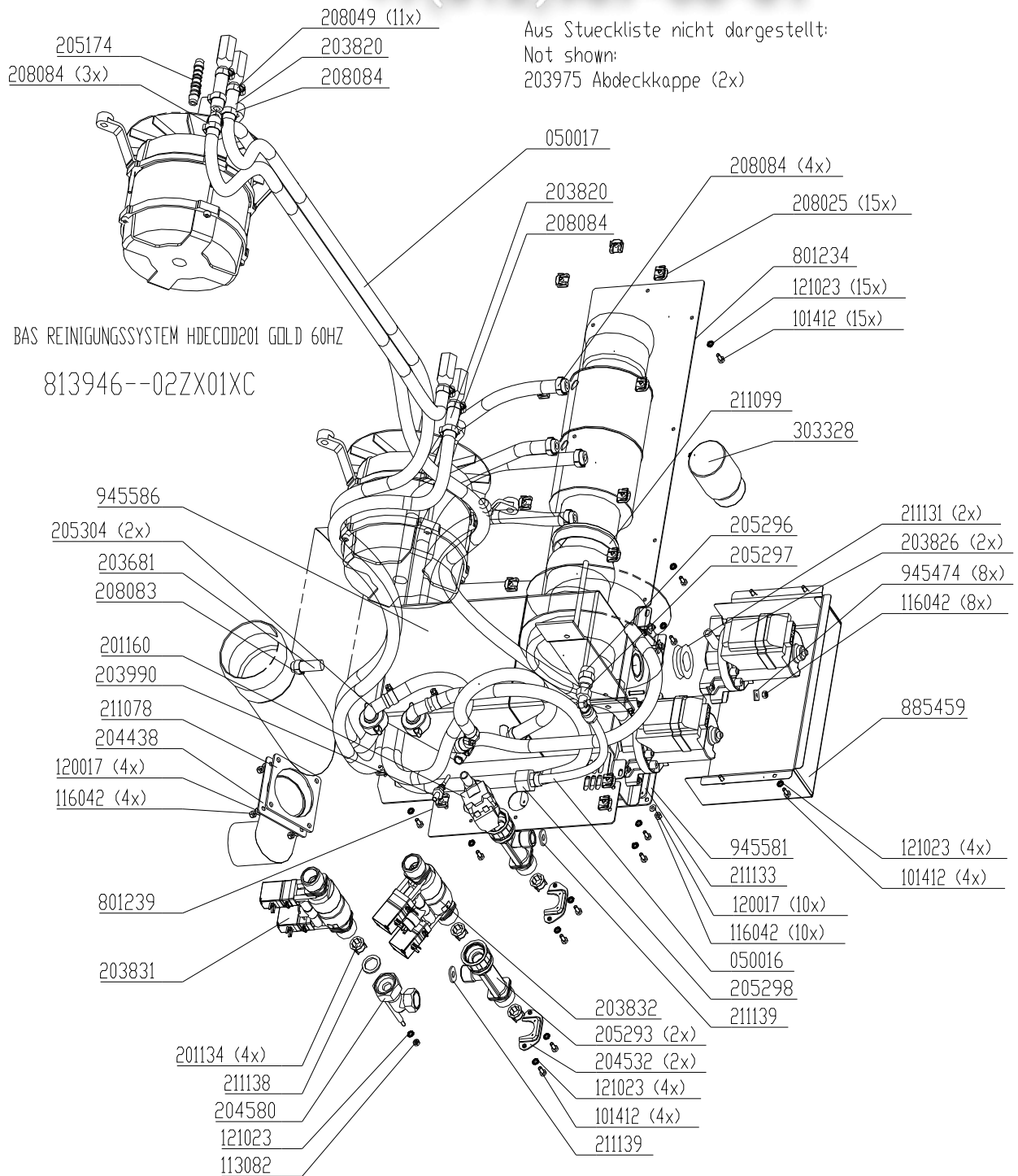
vsezip.ru
Water assembly 50Hz HD20.x

+7(812)987-08-81



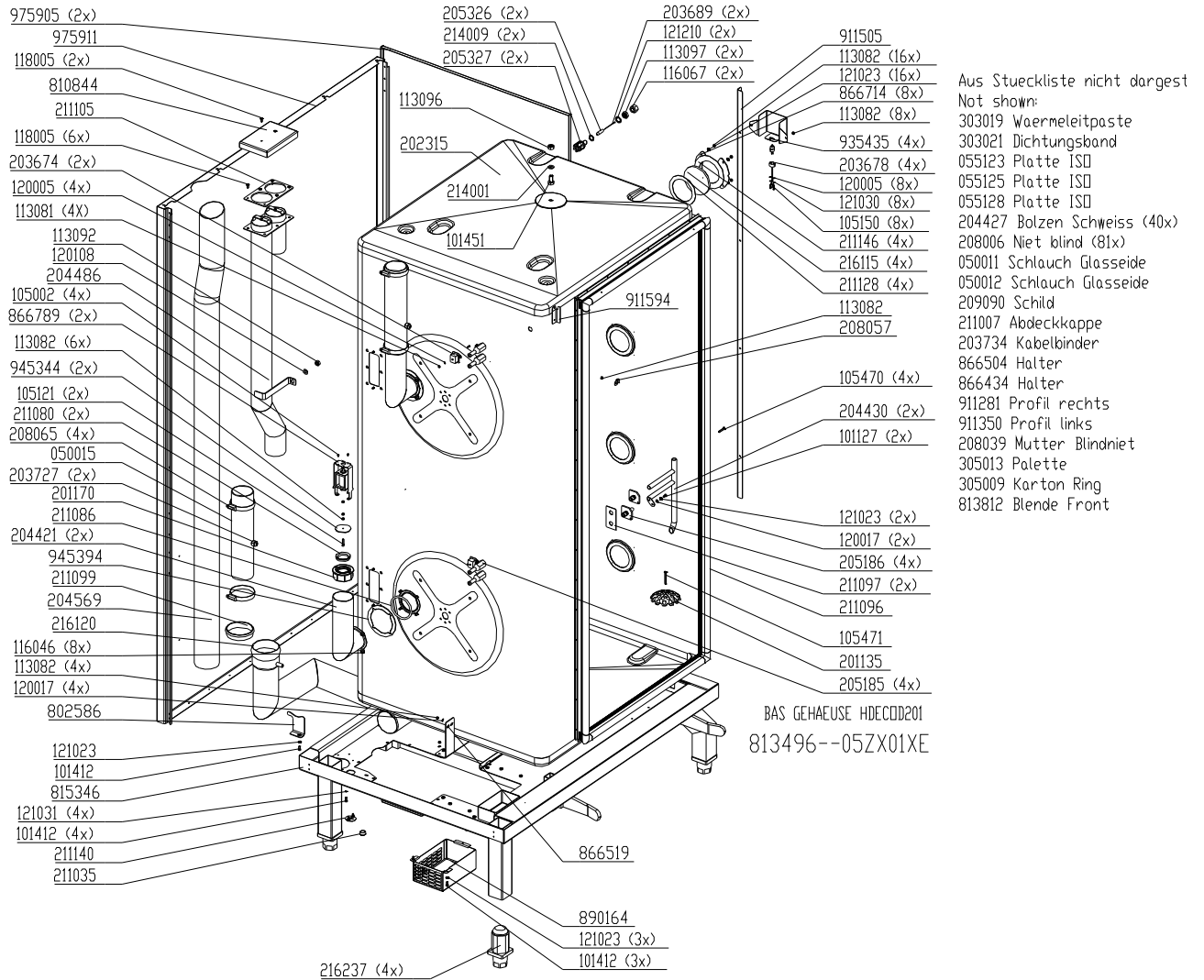
vsezip.ru
Water assembly 60Hz HD20.x

+7(812)987-08-81

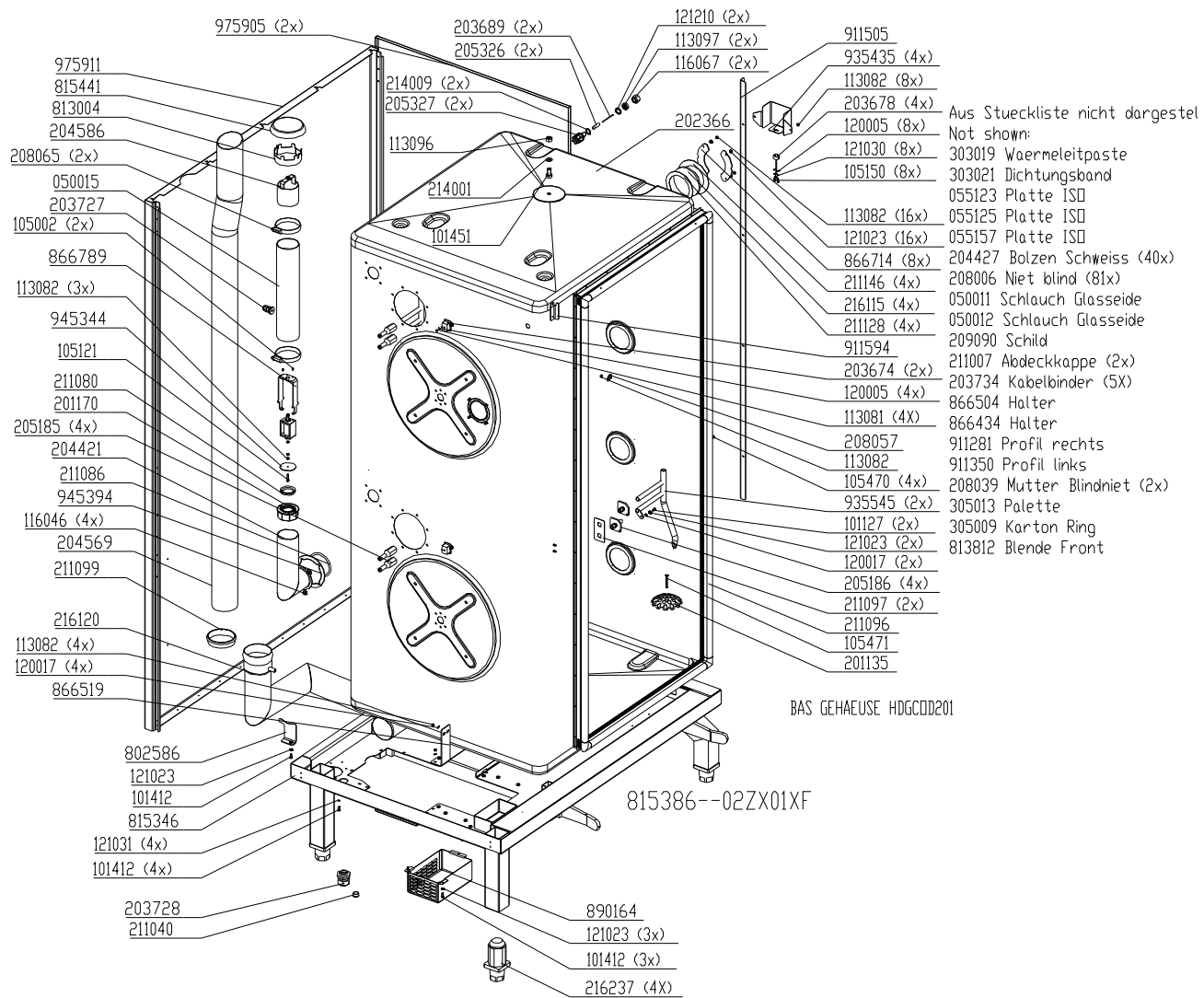


vsezip.ru
Chassis HD20.x (Electric)

+7(812)987-08-81

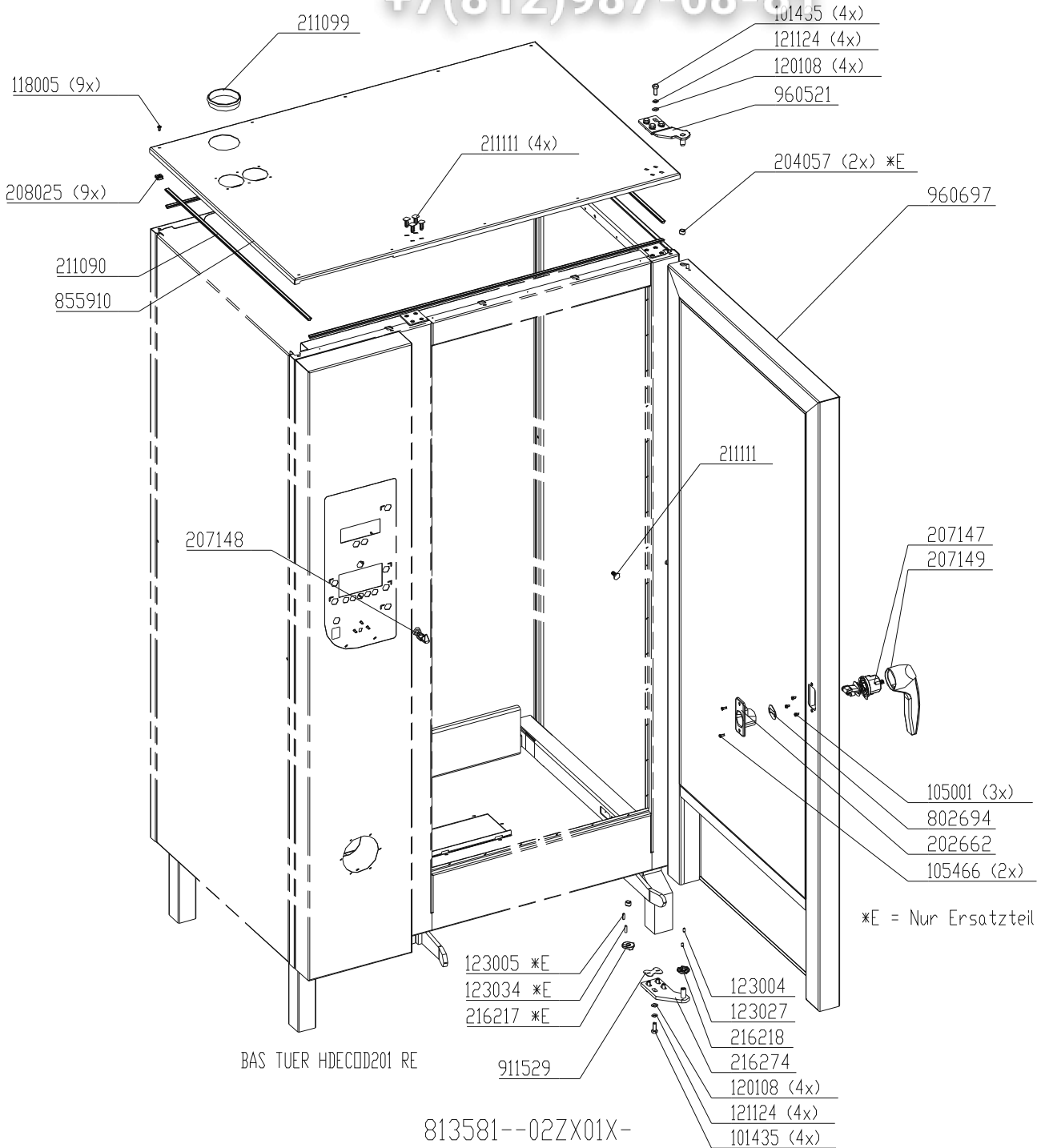


vsezip.ru
Chassis HD20.x (Gas)
 +7(812)987-08-81



Chassis door area HD20.x, right hand hinged (Electric)

vsezip.ru
+7(812)987-08-81

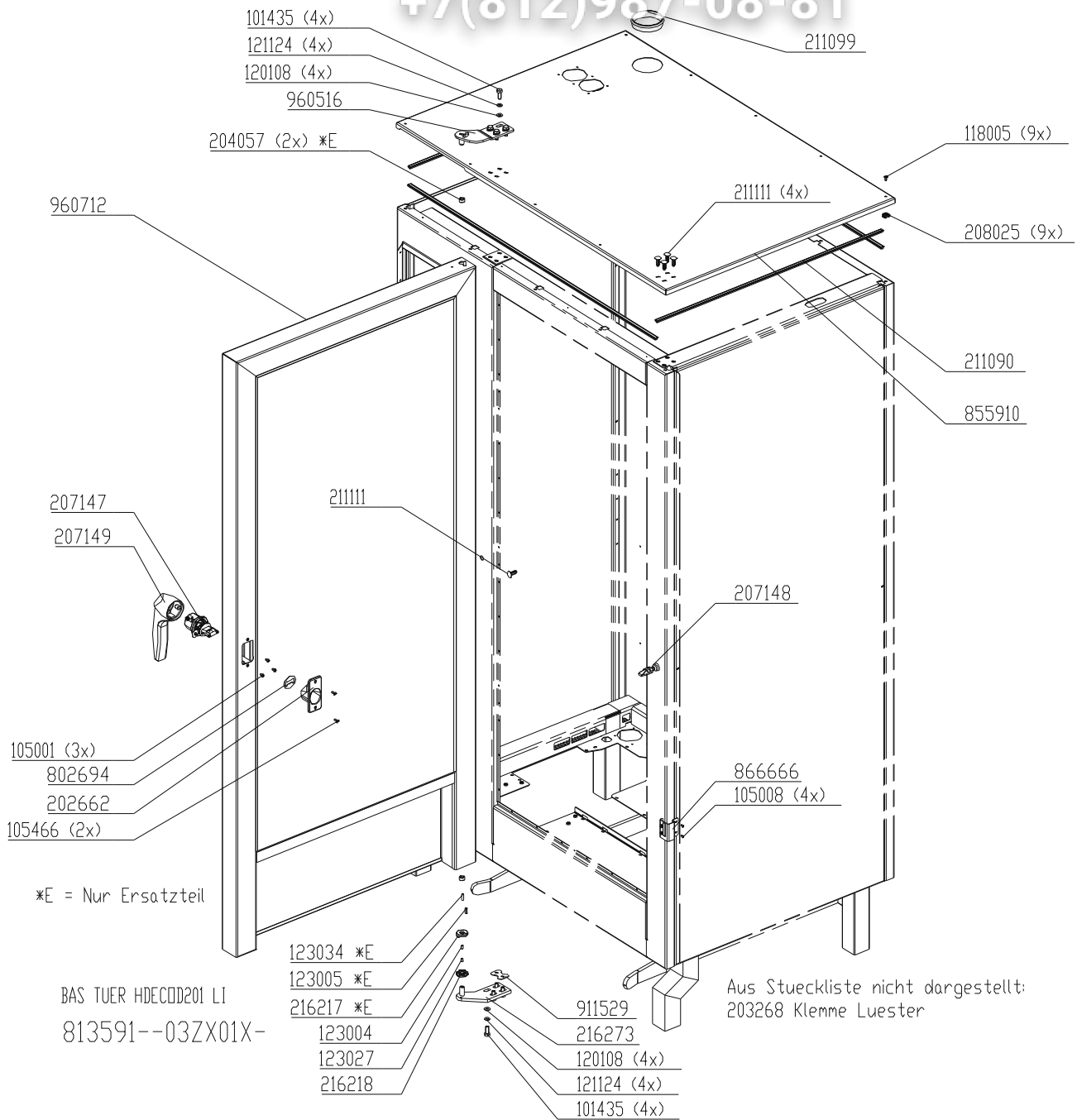


Until S/N 09021515: Profile door gasket #211104 (glued with Pactan)
From S/N 09021516: Pluggable profile door gasket #211171

vsezip.ru

Chassis door area HD20.x, left hand hinged (Electric)

+7(812)987-08-81

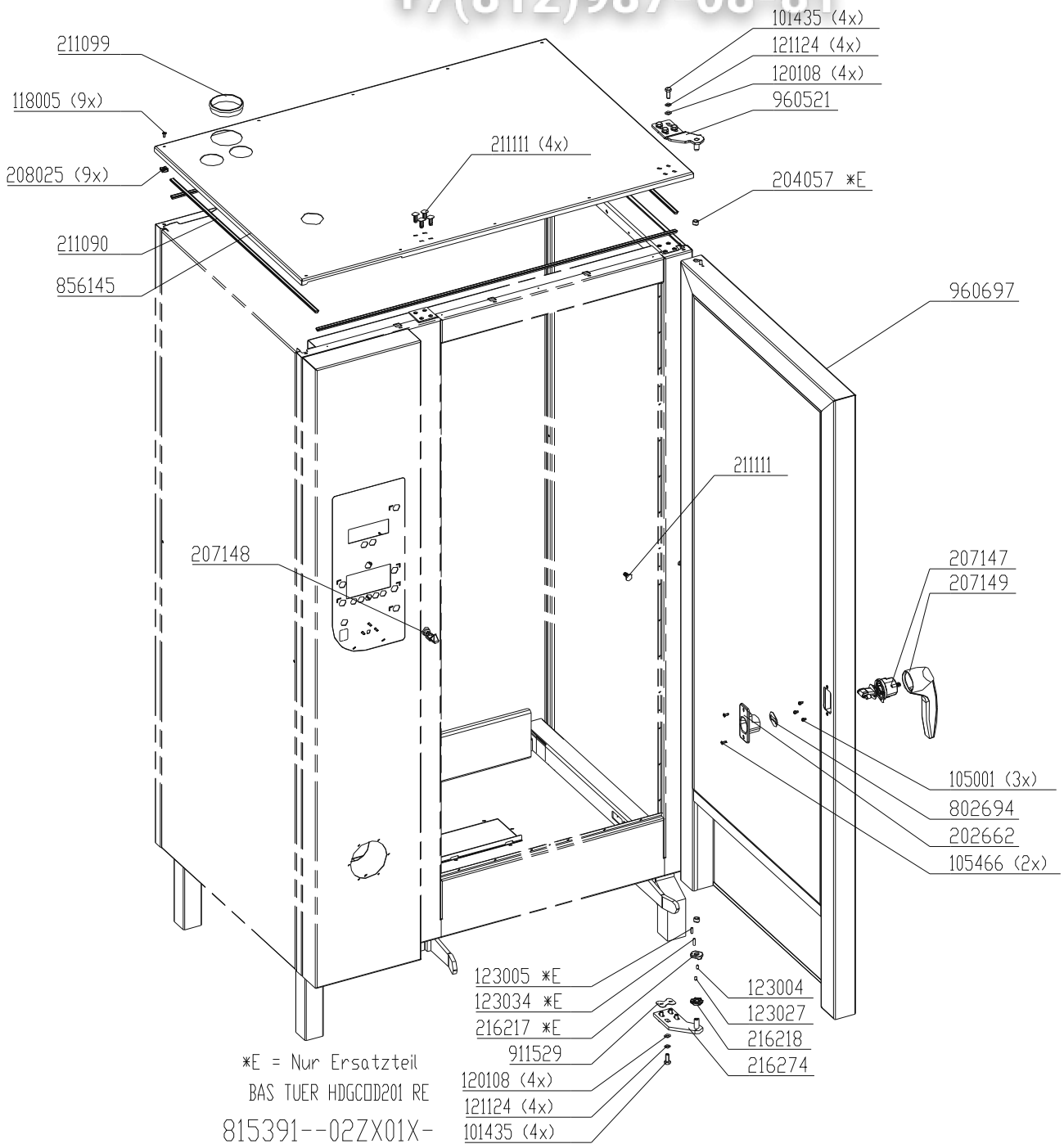


Until S/N 09021515: Profile door gasket #211104 (glued with Pactan)

From S/N 09021516: Pluggable profile door gasket #211171

vsezip.ru
Chassis door area HD20.x, right hand hinged (Gas)

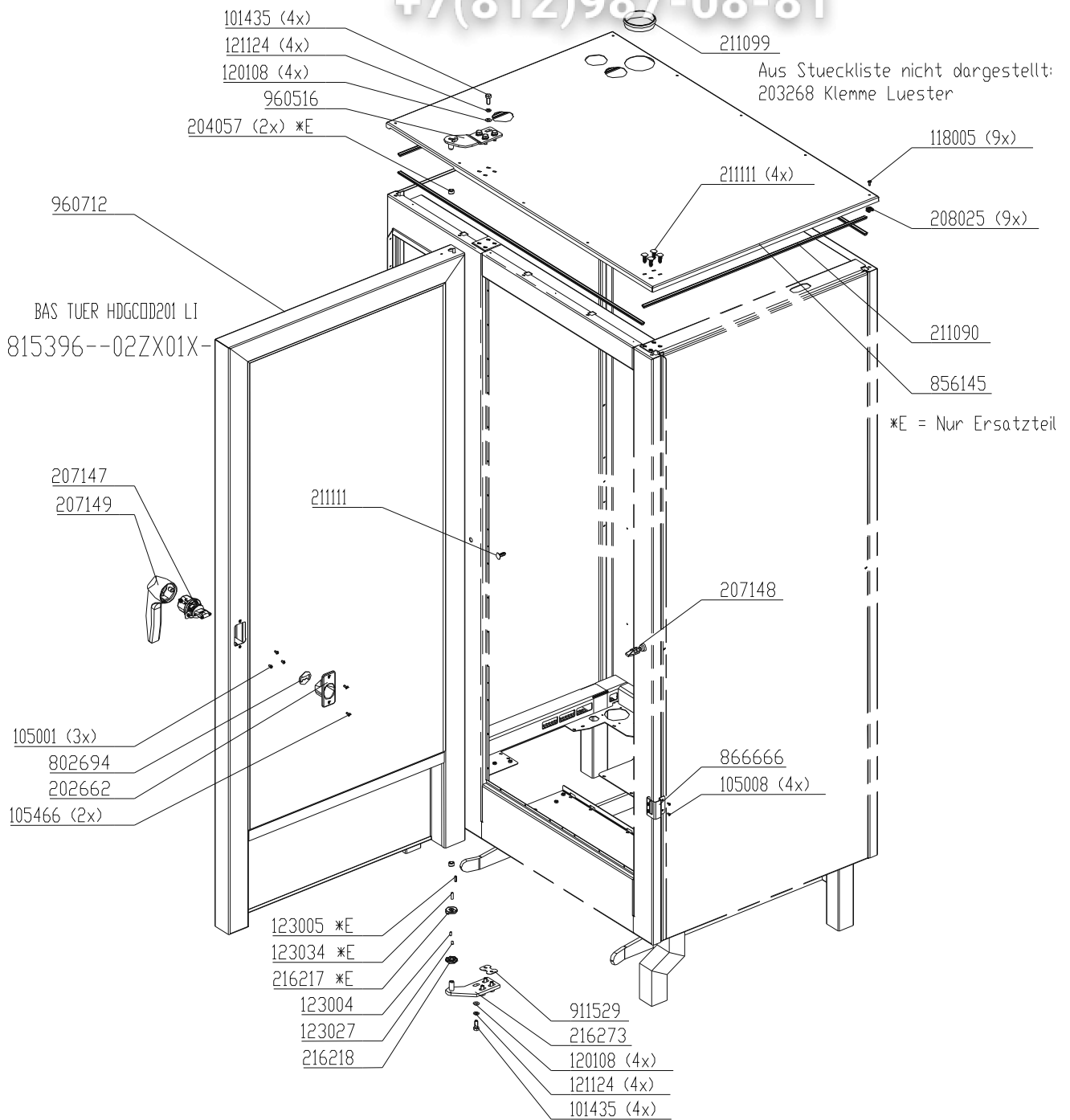
+7(812)987-08-81



Until S/N 09021515: Profile door gasket #211104 (glued with Pactan)
 From S/N 09021516: Pluggable profile door gasket #211171

Chassis door area HD20.x, left hand hinged (Gas)

vsezip.ru
+7(812)987-08-81



Until S/N 09021515: Profile door gasket #211104 (glued with Pactan)
From S/N 09021516: Pluggable profile door gasket #211171

MKN HansDampf Spare part list

Part No.	Description	Bezeichnung
033023	data cable HD6.x + HD10.x	Datenkabel 6.x, 10.x
033042	data cable HD20.x	Datenkabel 20.x
033048	Flat ribbon cable for HD Junior-Compact	Flachbandkabel HD Junior-Compact
045017	Flexible tube, 50mm diameter	Wellflexschlauch, 50mm Durchmesser
050012	meter fiber glass isolating tube; 10 mm; 230 °C	Glasseidenschlauch 10 mm; 230 °C
050015	silicon hose 60 x 2 mm	Silikonschlauch 60 x 2 mm
050016	polyamide hose 8 x 1 mm	Polyamidschlauch 8 x 1 mm
050017	silicon hose 9 x 3.2 mm	Silikonschlauch 9 x 3,2 mm mit Gewebeeinlage
050024	silicon hose 15 x 4,5 mm	Silikonschlauch 15 x 4,5 mm mit Gewebeeinlage
055161	flue pipe isolation 20.x	Rohrisolierung Abgas 20.x
055162	flue pipe isolation 10.x	Rohrisolierung Abgas 10.x
055164	flue pipe isolation 6.x	Rohrisolierung Abgas 6.x
055166	front laminate SmartCombi	Bedienfolie SmartCombi
055171	Front laminate Silver II, with radius	Bedienfolie Silver II, mit Radius
055172	Front laminate Hans Dampf Gold, with radius	Bedienfolie HansDampf Gold, mit Radius
055173	Front laminate HansDampf Silver Maxi	Bedienfolie HansDampf Silver Maxi II
055174	Front laminate Hans Dampf Gold Maxi, with radius	Bedienfolie HansDampf Gold Maxi, mit Radius
055195	Front laminate Junior Classic	Bedienfolie Junior Classic
055196	Front laminate Junior Professional	Bedienfolie Junior Professional
055197	Front laminate Compact Professional	Bedienfolie Compact Professional
055198	Front laminate Compact Classic	Bedienfolie Compact Classic
062002	fan wheel 350 mm	Lüfterrad 350 mm rund
062005	fan wheel 280 mm	Lüfterrad 280 mm rund
062006	fan wheel 175mm	Lüfterrad 175 mm rund
101124	hexagon screw M4 x 20	Sechskantschraube M4 x 20
101127	hexagon screw M4 x 8	Sechskantschraube M4 x 8
101403	screw M5 x 16	Schraube M5 x 16
101412	hexagon screw M4 x 10	Sechskantschraube M4 x 10
101413	hexagon screw M4 x 10, marine version	Sechskantschraube M4 x 10, Schiffsversion
101435	screw M8 x 20	Schraube M8 x 20
101451	hexagon screw M10 x 20	Sechskantschraube M10 x 20
102005	hexagon screw M4 x 30	Sechskantschraube M4 x 30
102006	hexagon screw M4 x 12	Innensechskant-Schraube M4 x 12
105001	raused countersunk head screw TORX M4 x 8 + spring washer	Linsenkopfschraube TORX M4 x 8 + Federring
105008	screw M3 x 6	Schraube M3 x 6
105009	screw M4 x 45	Schraube M4 x 45
105010	torx screw M5 x 12	Torx-Schraube M5 x 12
105115	cylinder head cap screw M4 x 12	Zylinderkopfschraube M4x12 CrNi
105466	countersunk screw M4 x 12	Flachkopfschraube M4 x 12
105487	countersunk screw M5 x 45	Senkschraube 55 x 45
113014	Cage nut M4	Käfigmutter M4
113017	cage nut M10	Käfigmutter M10
113018	knurled nut M3	Rändelmutter M3
113081	hexagon nut M3	Sechskantmutter M3
113082	hexagon nut M4	Sechskantmutter M4
113086	hexagon nut M3	Sechskantmutter M3
113087	hexagon nut M5	Sechskantmutter M5
113088	hexagon nut M5	Sechskantmutter M5
113089	Cage nut M8	Käfigmutter M8
113091	hexagon nut M6	Sechskantmutter M6
113092	hexagon nut M8	Sechskantmutter M8
113096	hexagon nut M10	Sechskantmutter M10
113097	hexagon nut M12, flat	Sechskantmutter M12, flach
116041	Nut M3	Sicherungsmutter M3
116058	cap nut M6	Hutmutter M6
116061	catch nut M5	Sperrzahn Mutter M5

MKN HansDampf Spare part list

Part No.	Description	Bezeichnung
116063	catch nut M6	Sperrzahn Mutter M6
116064	cap nut M10	Hutmutter M10
116067	cap nut M12, open	Hutmutter M12, geöffnet
118005	countersunk screw M4 x 10	Flachkopfschraube M4 x 10
118009	countersunk screw M5 x 16	Flachkopfschraube M5 x 16
120005	washer 3,2 mm	Unterlegscheibe 3,2 mm
120007	washer 12,5 mm	Unterlegscheibe 12,5 mm
120008	washer 7,4 mm	Unterlegscheibe 7,4 mm
120017	washer 4,3 mm	Unterlegscheibe 4,3 mm
120019	washer 17.2 mm	Unterlegscheibe 17,2 mm
120022	washer 5,3 mm	Unterlegscheibe 5,3 mm
120027	washer 6,4 mm	Unterlegscheibe 6,4 mm
120030	washer 6,4 mm	Unterlegscheibe 6,4 mm
120108	washer 8,4 mm	Unterlegscheibe 8,4 mm
121023	serrated washer 4,3 mm	Fächerscheibe 4,3 mm
121030	lock washer; 3	Federring; 3
121031	lock washer; 4	Federring; 4
121032	serrated washer 5	Federring 5
121033	lock washer; 6	Federring; 6
121035	lock washer; 10	Federring; 10
121124	locking washer M8	Sicherungsscheibe M8
121125	locking washer M5	Sicherungsscheibe M5
121210	lock washer 12,5 mm	Zahnscheibe 12,5 mm
201134	water inlet filter D 19,5	Sieb für Wasserzulauf
201135	chamber drain sieve	Sieb für Garraumablauf
201147	hand shower	Handbrause
201160	solenoid valve 0,3-10 bar 5L/min	Magnetventil 3/4"; 0,3 - 10 bar
201172	gas burner connection 10.x	Brenneranschluß 10.x
201174	gas burner connection 6.x	Brenneranschluß 6.x
201176	glow igniter; 24 V	Glühelektrode, 24 V
201177	Ionisation electrode (flame control)	Ionisationselektrode (Flammenüberwachung)
201178	burner pipe 49,5 - 147,8 mm	Brennerrohr D 49,5 - 147,8 mm
201179	Ignition box 230 V; 50/60 Hz; 4 VA	Zündelektronik 230 V; 50/60 Hz; 4 VA
201180	Cover for ignition box	Abdeckkappe Zündelektronik
201181	solenoid gas valve R1/2"-R1/2"; 10-50 mbar; 230 V	Gas-Magnetventil R1/2"-R1/2"; 10-50 mbar; 230 V
201182	venturi mixed-tube	Venturi Mischrohr
201185	gas orifice 420	Gasblende 420
201186	gas orifice 565	Gasblende 565
201187	gas orifice 630	Gasblende 630
201188	gas orifice 650	Gasblende 650
201188	gas orifice 630	Gasblende 630
201189	gas orifice 470	Gasblende 470
201190	gas orifice 620	Gasblende 620
201191	gas orifice 720	Gasblende 720
201194	gas orifice 460	Gasblende 460
201195	gas orifice 680	Gasblende 680
201202	gas orifice 700	Gasblende 700
201203	gas orifice 620	Gasblende 620
201225	chamber drain sieve	Sieb für Garraumablauf
201229	gas orifice 590	Gasblende 590
201230	gas orifice 580	Gasblende 580
202107	collecting tray	Auffangwanne am Gerät
202108	door-collecting tray	Auffangwanne an der Tür
202125	Door collecting tray for double glazing cabinet door 6.x / 10.x Silver2	Tür-Auffangwanne (komplett) für Garraumtür mit Zweifachverglasung Silver2
202128	Keyboard pcb Junior - Compact Classic	Tastaturplatine HD Junior-Compact Classic
202129	collecting tray (chassis) Junior / Compact	Auffangwanne (Gehäuse) Junior / Compact

MKN HansDampf Spare part list

Part No.	Description	Bezeichnung
202600	Gas signal pcb	Signalplatine der Zündelektronik
202601	pressure switch	Druckschalter 2 A; 42 V; 1 bar
202610	terminal block for earth lead 95 mm ²	Reihenblock für Schutzleiter 95 mm ²
202611	terminal block 95 mm ²	Reihenklemme 95 mm ²
202620	halogen lamp 10W; 12V	Halogenlampe G4; 10 W; 12V
202643	fuse 10A, 600V	Feinsicherung 10 A; 600 V
202662	Cap for door lock	Abdeckkappe Türverschluß
202673	fan motor 400V 50/60 Hz, contactor controlled	Motor 400V 50/60Hz, Schütz gesteuert
202676	Control pcb HansDampf Silver II	Steuerplatine HansDampf Silver II
202677	screwed cable gland M32	Kabelverschraubung M32
202689	connector with 50 pin	Steckverbinder 50 polig
202690	Keyboard pcb HansDampf Silver II	Tastaturplatine HansDampf Silver II
202695	distance piece	Abstandshalter
202698	Gas and communication pcb Silver II	Gas- und Kommunikationsplatine HansDampf Silver II
202701	connector with 20 pin	Steckverbinder 20 polig
202722	reed contact switch	Reedkontaktschalter 0,5 A; 240 V
202726	CR2477N Lithium battery 3V	CR2477N Lithium Batterie 3V
202734	Transformer 100VA	Steuertrafo 100VA
202738	Core temperature probe HD Compact	Kerntemperaturfühler HD Compact
202739	water steaming unit with pressure switch 3ml	Beschwädungseinheit mit Druckschalter 3ml
202742	Capacitor 4µF 405V	Kondensator 4µF 405V
202745	Motor HD Junior Compact 200-240V 56/60Hz	Motor HD Junior Compact 200-240V 56/60Hz
202755	Distance piece 16 x 12,5	Abstandsrolle 16 x 12,5
202775	Buzzer 5-28V DC	Summer 5-28V DC
203028	reed contact switch	Reedkontaktschalter 0,5 A; 240 V
203089	panel socket 6,3 A; 1,5 - 2,5 mm ² **	Flachsteckhülse
203257	snap through-bearing 20,4 mm diameter	Schnappdurchführung LD 20,4
203273	terminal end block	Reihenendklemme
203325	Buzzer 230V	Summer 230V
203354	snap through-bearing 17,5 mm diameter **	Schnappdurchführung LD 17,5
203442	rectifier 420 V, 10 A	Gleichrichter 420 V; 10 A
203452	centre nozzle for 20,4 mm diameter	Schnapp-Zentriertülle für 20,4 mm Durchmesser
203457	Power connection terminal	Netzanschlußklemme 5polig
203473	fuse; 6,3 A T; 20 x 5 mm (slow blow)	Feinsicherung 6,3 A; Träge
203529	panel socket	Flachsteckhülse 2,8 x 0,5 - 1
203622	terminal block 35 mm ²	Reihenblock 35 mm ²
203633	terminal block for earth lead 35 mm ²	Reihenblock für Schutzleiter 35 mm ²
203634	terminal block for fine-wire fuse	Reihenblock für Feinsicherung
203635	plug for fine-wire fuse 6,3 A, 250 V	Stecker für Feinsicherung 6,3 A; 250 V
203667	cap for door lock	Abdeckkappe für Türverschluß
203668	solid state relay 100A,	Halbleiterrelais 100 A
203669	solid state relay 10A	Halbleiterrelais 10 A
203671	thermally conductive slide for SSR	Wärmeleitfolie für Relais
203672	lift magnet	Hubmagnet 205 V; 7 mm
203674	safety limit switch	Begrenzer 315
203675	Contactactor 32 A 230 V	Schutz 32 A 230 V
203678	holder for halogen lighting	Lampenfassung
203679	halogen lamp G4; 12V; 20 W	Halogenlampe G4; 12V; 20 W
203681	cap 9,6 - 30 mm	Abdeckkappe 9,6 - 30 mm
203683	RC-combination 220NF 220Ohm 250V	RC-Kombination 220NF 220Ohm 250V
203688	core temperature control probe HD20.x	Kerntemperaturfühler HD20.x
203689	temperature probe	Temperaturfühler
203693	temperature probe	Temparturfühler
203695	RC-combination 88NF 100Ohm 275V	RC-Kombination 88NF 100Ohm 275V
203697	core temperature control probe HD 6.2x - HD10.x	Kerntemperaturfühler HD 6.x - HD10.x
203698	RC-combination 2200NF 220Ohm 240V	RC-Kombination 2200NF 220Ohm 240V

MKN HansDampf Spare part list

Part No.	Description	Bezeichnung
203722	fuse 1,25 A slow, 20 x 5 mm	Feinsicherung 1,25 A Träge; 20x5 mm
203724	distancing bush	Abstandsrolle 6,5 x 3,3 - 10,5 mm
203731	Connector 2 x 6,3mm, female	Steckverbinder 2x 6,3mm, weiblich
203733	push button (CombiPilot)	Taster (CombiPilot)
203737	Cap for door lock HD Junior-Compact	Abdeckkappe Türverschluß HD Junior-Compact
203739	fuse; 35A	Sicherung 35 A
203743	RC-combination 333NF 10Ohm 240V	RC-Kombination 333 NF 10 Ohm 240V
203745	keyboard pcb 6.x - 20.x gold	Tastaturplatine HD 6.1 - 20.2 Gold
203747	relay pcb for Combisteamer 6	Relaisplatine Combidämpfer
203750	screwed cable gland M50	Kabelverschraubung M50
203766	keyboard and relay pcb 6.x - 20.x gold	Tastatur- und Relaisplatine 6.x - 20.x Gold
203771	fan motor 240V frequency controlled	Motor 240 V; frequenzgesteuert
203782	fuse; 50A	Sicherung 50A
203790	Keyboard pcb HD Junior-Compact	Tastaturplatine HD Junior-Compact
203794	frequency controller 342 - 528 V, 3 phase	Frequenzumrichter 342 - 528V 3-phasig
203818	transformer 162 VA	Steuertrafo 162 VA
203819	Axial fan 230V; 120 x 120 x 38mm	Axial-Ventilator 22 W; 230 V; 120x120x38
203820	distancing bush 9.5 x 2.5	Abstandsrolle 9,5 x 2,5 - 15 mm
203825	pump 35 l; 40 W; 230 V; 50 Hz	Pumpe 35 l; 40 W; 230 V; 50 Hz
203826	pump 35 l; 45 W; 208 - 240 V; 60 Hz	Pumpe 35 l; 45 W; 208 - 240 V; 60 Hz
203831	water steaming unit without pressure switch	Beschwadungseinheit ohne Druckschalter
203832	water steaming unit with pressure switch 7ml	Beschwadungseinheit mit Druckschalter 7ml
203835	reduction for screwed cable gland M25	Reduziererring für Kabelverschraubung M25
203885	screwed cable gland M63	Kabelverschraubung M63
203926	axial fan 20 W; 230 V; 180 x 180 mm	Axiallüfter 20 W; 230 V; 180 x 180 mm
203985	Contactora 50A 230 V	Schuetz 50A 230 V
203986	Contactora 125A, 230V	Schuetz 125 A, 230 V
203990	temperature probe	Temperaturfühler
203991	temperature probe	Temperaturfühler
203994	gas blower 50/60 Hz; 100 W; 230 V	Gasgebläse 50/60 Hz; 100 W; 230 V
203996	fuse 10 AT, 20 x 5 mm (slow blow)	Feinsicherung 10 A; Träge
203997	cap for electronic pcb	Abdeckkappe für Platine
203998	Safety limit switch 285 °C	Begrenzer 285 °C
203999	transformer 52,8V A	Steuertrafo 52,8 VA
204072	bolt 6KT; M3; I/A; 35 mm	Sechskantbolzen; M3; 35 mm lang
204156	hexagon head bolt; M3, 17mm long	Sechskantbolzen; M3; 17 mm lang
204410	tube carrier incl. Tube	Schlauchaufroller inkl. Schlauch
204416	closing clip for tray	Wannenverschluß
204421	fresh air supply elbow	Zuluftrohrwinkel
204423	Arrest washer for shaft sealing	Arretierscheibe für Wellendichtung
204428	spout for shower	Tülle für Schlauchbrause
204429	Cartridge holder	Kartuschenhalter
204430	water supply pipe HD6.x - HD20.x	Wasserzulaufrohr HD6.x - HD20.x
204530	Jack 10 x 8 x 5,5	Bundbuchse 10 x 8 x 5,5
204532	mounting plate for solenoid valve	Halter für Magnetventil
204547	Vuckler for trolley collecting tray	Stopfen für Auffangwanne
204561	adjustable foot	Gerätefuss
204588	heat sink	Kühlkörper
204591	pipe connection 3/4" 20.x	Rohranschluß 3/4" 20.x
204592	pipe connection 3/4" 6.x 10.x	Rohranschluß 3/4" 6.x 10.x
204615	Bracket for door tray #202125	Verschlußbügel für Türinne #202125
204633	Arrest washer for shaft sealing	Arretierscheibe für Wellendichtung
204636	Protection box for pump	Schutzkasten für Pumpe
205174	T-piece 10 x 10 x 10	T-Stück 10 x 10 x 10 mm
205183	probe screwing	Fühlerverschraubung
205184	probe screwing	Fühlerverschraubung
205185	sleeve M12A - 7 A	Übergangsmuffe M12A - 7 A

MKN HansDampf Spare part list

Part No.	Description	Bezeichnung
205186	sleeve M12A - 10 A	Übergangsmuffe M12A - 10 A
205293	distributor 2 x 3/4"; 1/2"	Verteilerstück 2 x 3/4"; 1/2"
205297	hose fitting bracket	Schlauchverschraubung 1/4" außen; Winkel
205298	hose fitting 1/2" - 10/8"	Schlauchverschraubung 1/2" - 10/8"
205304	hose fitting bracket 3/4"	Schlauchverschraubung 3/4" außen; Winkel
205308	bow for intake fitting	Bogen für Ansaugstutzen DN 50
205310	90° Bracket 1/2"	90 Grad Winkel 1/2"
205320	Hose fitting G3/4"	Schlauchverschraubung G3/4"
205326	Teflon probe fitting	Teflon Fühlerverschraubung
205327	Protection basket for chamber probe	Schutzkorb fürGarraumfühler
207089	door handle	Türgriff
207090	door catch; one notch	Verschlußkloben; 1 Raste
207091	safety door catch; two notches	Verschlußkloben; 2 Ratsen
207092	door latch 6.x - 10.x	Türverschluß HD6.x - HD10.x
207094	door latch 20.x	Türverschluß HD20.x
207101	Exzenter for door lock	Exzenter für Türverschluß
207102	Door handle for HD Junior-Compact	Türgriff für HD Junior-Compact
207103	Door catch Junior-Compact	Verschlußkloben HD Junior-Compact
207147	Comfort door latch 20.x	Comfort Türverschluss 20.x
207148	Door catch 20.x for comfort door latch #207147	Verschlußkloben HD20.x für Comfort Türverschluß #207147
207149	Door handle 20.x for comfort door latch #207147	Türgriff HansDampf 20.x für Comfort Türverschluß #207147
207186	Cap for keyboard pcb Silver II	Taste für Tastaturplatine Silver II
208025	snap nut M4	Schnappmutter M4
208049	hose clip 12 - 20 mm	Schlauchschele 12 - 20
208057	clip for probe LD6; lapped in	Spannschele 6 mm
208065	hose clip 50 - 70 mm	Schlauchschele 50 - 70
208066	holder for burner glas	Halter für Brennerschauglas
208083	hose clip 11,5 - 14 mm	Schlauchschele 11,5 - 14 mm
208084	hose clip 14,8 - 18 mm	Schlauchschele 14,8 - 18 mm
209175	knob for HansDampf Silver 2 / Classic	Knebel HansDampf Silver 2 / Classic
209283	label MKN	Klebeschild MKN-Raute
209295	label MKN	Klebeschild MKN-Raute
209532	label B1 for probe	Steckschild B1 für Temperaturfühler
209533	label B2 for probe	Steckschild B2 für Temperaturfühler
209534	label B3 for probe	Steckschild B3 für Temperaturfühler
209535	label B4 for probe	Steckschild B4 für Temperaturfühler
209536	label B5 for probe	Steckschild B5 für Temperaturfühler
211007	cap 40 x 40 mm	Gleiter-Abdeckkappe 40 x 40 mm
211011	rubber distance piece	Gummi Abstandshalter
211035	cover 16 mm diameter **	Abdeckkappe 16 mm Durchmesser
211040	cover 11 mm diameter **	Abdeckkappe 11 mm Durchmesser
211064	profil gasket 8x8	Profildichtung 8x8
211078	flat seal 73 x 73 -3mm	Flachdichtung 73 x 73 - 3 mm
211079	ring seal for DN50	Ringdichtung für Rohr DN 50
211080	ring seal 34 x 42 - 7,5 mm	Ringdichtung 34 x 42 - 7,5 mm
211083	gasket for heating element HD6.x - HD20.x	Flachdichtung für Rohrheizkörper HD6.x -HD20.x
211084	ring seal for motor shaft HD6.x - HD20.x	Wellendichtung für Motor HD6.x - HD20.x
211085	sealing ring 3 x 2mm	O-Ring 3 x 2 mm
211086	sealing ring 65 x 5mm	O-Ring 65 x 5 mm
211087	profil gasket for front panel 6.x	Profildichtung für Schalterblende; HD 6.x
211088	profil gasket for front panel 10.x	Profildichtung für Schalterblende; HD 10.x
211089	profil gasket for front panel 20.x	Profildichtung für Schalterblende; HD 20.x
211092	flar ting seal 32,5 x 56 - 13 mm	Flachringdichtung 32,5 x 56 - 13 mm
211094	door gasket 6.x	Türdichtung HD 6.x
211095	door gasket 10.x	Türdichtung HD 10.x

MKN HansDampf Spare part list

Part No.	Description	Bezeichnung
211096	door gasket 20.x	Türdichtung HD 20.x
211097	flat seal 70 x 35 - 1	Flachdichtung 70 x 35 - 1
211099	ring seal for DN70 pipe	Ringdichtung für Rohr DN 70
211104	profile gasket for door 20.x	Profildichtung für Garraumtür 20.x
211105	flat seal 78 x 138 - 3 mm	Flachdichtung 78 x 138 - 3 mm
211106	flat seal 138 x 314 - 3 mm	Flachdichtung 138 x 314 - 3 mm
211112	door gasket Junior / Compact	Türdichtung Junior / Compact
211115	Ring seal 8 x 29 x 4,8	Ringdichtung 8 x 29 x 4,8
211121	profil gasket HD6.23	Profildichtung für Blende 8 x 8 - 530 mm; HD Junior
211123	ring seal 5 x 9 - 3,7 mm	Ringdichtung 5 x 9 - 3,7 mm
211128	flat ring seal 71 x 94 -1 mm	Flachringdichtung 71 x 94 - 1 mm
211129	flat seal 121 x 148 -3 mm	Flachdichtung 121 x 148 - 3 mm
211131	flat ring seal 24 x 34 -10 mm	Flachringdichtung 24 x 34 -10 mm
211133	flat seal 141 x 169 -3 mm	Flachdichtung 141 x 169 - 3 mm
211136	ring seal 15,5 x 24 - 3 mm	Ringdichtung 15,5 x 24 - 3 mm
211137	ring seal 15 - 5 mm	Scheibendichtung 15 - 5 mm
211138	flat ring seal 17,5 x 24 - 2 mm	Flachringdichtung 17,5 x 24 - 2 mm
211139	flat ring seal 8 x 19 - 2 mm	Flachringdichtung 8 x 19 - 2 mm
211140	cap LD 22 - 25,5 mm	Schnapp-Abdeckkappe LD 22 - 25,5 mm
211141	flat ring seal 62 x 82 - 1,5 mm	Flachdichtung 62 x 82 - 1,5 mm
211142	flat ring seal 52 x 82 - 1,5 mm	Flachringdichtung 52 x 82 - 1,5 mm
211143	flat ring seal 114,5 x 150 - 1,5 mm	Flachringdichtung 114,5 x 150 - 1,5 mm
211144	flat ring seal 63,7 x 63,7 - 1,5 mm	Flachdichtung 63,7 x 63,7 - 1,5 mm
211145	flat seal 19 x 43 - 1,5 mm	Flachdichtung 19 x 43 - 1,5 mm
211146	flat ring seal 71 x 105 - 1 mm	Flachringdichtung 71 x 105 - 1 mm
211150	distance piece	Abstandshalter
211151	sealing ring 6 x 1 mm	O-Ring 6 x 1 mm
211153	plastic foot	Gerätefuß HansDampf
211157	ring seal D28	Ringdichtung D28
211159	O-Ring seal 28 x 4	O-Ring Dichtung 28 x 4
211161	Flat seal 112 x 292	Flachdichtung 112 x 292
211164	Gasket for heating element Junior-Compact	Dichtung für Heizkörper Junior-Compact
214001	flat ring seal 10 x 18,5 - 2 mm	Flachringdichtung 10 x 18,5 - 2 mm
214008	Bearing for EasyIn	Rillenkugellager 26 / 10 mm
214009	flat ring seal 12 x 19 mm	Flachringdichtung 12 x 19 - 1 mm
214054	flat ring seal 12 x 16 mm	Flachringdichtung 12 x 16 - 1 mm
216081	glass plate for gas burner	Glasscheibe für Brenner 19 x 29 mm
216085	heat exchanger 10.1, 20.1 gas	Wärmetauscher Gas HD10.1, HD20.1
216086	gas hose 10.x	Gasschlauch 10.x
216115	glas panel 60mm HD6.x - HD20.x	Glasscheibe; 60 mm; HD6.x - HD20.x
216117	heat exchanger 6.x 10.x electric	Wärmetauscher 6.x, 10.x (Wasser)
216120	heat exchanger 20.x (water)	Wärmetauscher 20.x (Wasser)
216121	heat exchanger 10.x, 20.x gas	Wärmetauscher Gas HD10.x, HD20.x
216124	gas hose 20.x	Gasschlauch 20.x
216125	heat exchanger 6.x gas	Wärmetauscher Gas HD6.x
216126	door extension arm, downstairs	Türrastvorrichtung unten
216127	gas hose 6.x	Gasschlauch 6.x
216131	pressure spring	Druckfeder
216156	Leg spring for door lock Junior-Compact	Schenkelfeder für Türverschluß Junior-Compact
216218	door extension arm, down HD6.x - HD10.x	Türrastvorrichtung unten; HD6.x - HD10.x
216237	foot insert square-end 48	Vierkant Fuss 48
216273	door hinge 20.x, downstairs left	Türscharnier 20.x, links unten
216274	door hinge 20.x downstairs right	Türscharnier 20.x, rechts unten
216292	Glas for cabinet lighting	Glasscheibe Garraumbeleuchtung
216301	plate for door extension arm, marine version	Platte für Türrastung HansDampf Schiff
216305	drain pipe HD 6.x, 10.x Silver II	Ablaufrohr HansDampf 6.x, 10.x Silver II
216306	drain pipe HD 20.x Silver II	Ablaufrohr HansDampf 20.x Silver II

MKN HansDampf Spare part list

Part No.	Description	Bezeichnung
303021	sealing belt 8 x 8 mm; 2000 mm long	Dichtungsband 8 x 8 mm; 2000 mm lang
574013	heating element 6,6 kW; 230 V	Rohrheizkörper 6,6 kW; 230 V
574024	heating element 6,6 kW; 254 V	Rohrheizkörper 6,6 kW; 254 V
574176	heating element 9,9 kW; 400 V; with cables	Rohrheizkörper 9,9 kW, 400 V; mit Litze
574177	heating element 15,4 kW; 400 V; with cables	Rohrheizkörper 15,4 kW, 400 V; mit Litze
574181	heating element 20,4 kW; 400 V; with cables	Rohrheizkörper 20,4 kW, 400 V; mit Litze
574182	heating element 20,4 kW; 440 V; with cables	Rohrheizkörper 20,4 kW, 440 V; mit Litze
574183	heating element 15,3 kW; 440 V; with cables	Rohrheizkörper 15,3 kW, 440 V; mit Litze
574184	heating element 15,6 kW; 208 V; with cables	Rohrheizkörper 15,6 kW, 208 V; mit Litze
574186	heating element 9,9 kW; 440 V; with cables	Rohrheizkörper 9,9 kW, 440 V; mit Litze
574187	heating element 9,9 kW; 208 V; with cables	Rohrheizkörper 9,9 kW, 208 V; mit Litze
574188	heating element 9,9 kW; 230 V; with cables	Rohrheizkörper 9,9 kW, 230 V; mit Litze
574189	heating element 30 kW; 400 V; with cables	Rohrheizkörper 30 kW, 400 V; mit Litze
574190	heating element 30 kW; 440 V; with cables	Rohrheizkörper 30 kW, 440 V; mit Litze
574192	heating element 4,9 kW; 400 V; with cables	Rohrheizkörper 4,9 kW, 400 V; mit Litze
574193	heating element 7,5 kW; 400 V; with cables	Rohrheizkörper 7,5 kW, 400 V; mit Litze
810844	Ventilation cap 20.x	Belüfterdeckel 20.x
813386	front panel combisteamer 6.x	Schalterblende Combidämpfer 6.x
813396	front panel combisteamer 10.x	Schalterblende Combidämpfer 10.x
813771	front panel combisteamer 20.x	Schalterblende Combidämpfer 20.x
816151	Front panel 10.x; for Silver 2	Schalterblende HD 10.x; Silver 2; Tülle
816156	Front panel 20.x; for Silver 2	Schalterblende HD 20.x; Silver 2; Tülle
855219	gas orifice 250 D92	Gasblende 250 D92
855224	gas orifice 200 D92	Gasblende 200 D92
855229	gas orifice 280 D92	Gasblende 280 D92
855234	gas orifice 300 D92	Gasblende 300 D92
855254	gas orifice 220 D92	Gasblende 220 D92
855865	Housing cover 6.x, 10.x electric, right hinged	Gehäusedeckel 6.x, 10.x, Elektro, Rechtsanschlag
855870	Housing cover 6.x, 10.x electric, left hinged	Gehäusedeckel 6.x, 10.x, Elektro, Linksanschlag
855910	Housing cover 20.x electric, right hinged	Gehäusedeckel 20.x, Elektro, Rechtsanschlag
856125	Housing cover 20.x electric, left hinged	Gehäusedeckel 20.x, Elektro, Linksanschlag
856130	Housing cover 6.x, 10.x, gas, left hinged	Gehäusedeckel 6.x, 10.x, Gas, Linksanschlag
856145	Housing cover 20.x, gas, right hinged	Gehäusedeckel 20.x, Gas, Rechtsanschlag
856251	Inner door for Combisteamer 6.x	Innentür HansDampf 6.x
856266	Inner door for Combisteamer 10.x	Innentür HansDampf 10.x
856380	Housing cover HansDampf Junior	Gehäusedeckel HansDampf Junior
856390	Housing cover HansDampf Compact	Gehäusedeckel HansDampf Compact
866516	mounting plate for transformer	Halter für Transformator
866521	mounting plate for transformer	Halter für Transformator
866536	mounting plate for transformer	Halter für Transformator
866781	Mounting profile for buzzer	Halter für Summer
866789	holder for lift magnet	Halter für Belüftermagnet
866956	Bearing holder for chamber door Junior-compact	Lagerhalter für Garraumtür Junior-Compact
885454	protection box for pump	Schutzkasten für Pumpe
885459	protection box for pump	Schutzkasten für Pumpe
885790	protection box for electronic 20.x	Schutzkasten für Elektronik 20.x
890155	Air baffle 6.23	Luftleitblech HansDampf 6.23
890206	Air baffle 6.1 electric	Luftleitblech HansDampf 6.1 Elektro
890211	Air baffle 6.2 electric	Luftleitblech HansDampf 6.2 Elektro
890216	Air baffle 10.1 electric	Luftleitblech HansDampf 10.1 Elektro
890221	Air baffle 10.2 electric	Luftleitblech HansDampf 10.2 Elektro
890226	Air baffle 20.1 electric	Luftleitblech HansDampf 20.1 Elektro
890231	Air baffle 20.2 electric	Luftleitblech HansDampf 20.2 Elektro
890241	Air baffle 10.2 gas	Luftleitblech HansDampf 10.2 Gas
890246	Air baffle 10.1 gas	Luftleitblech HansDampf 10.1 Gas
890251	Air baffle 20.1 gas	Luftleitblech HansDampf 20.1 Gas
890256	Air baffle 20.2 gas	Luftleitblech HansDampf 20.2 Gas

MKN HansDampf Spare part list

Part No.	Description	Bezeichnung
890261	Air baffle HansDampf Compact	Luftleitblech HansDampf Compact
912024	Cover plate	Abdeckplatte
935545	water supply pipe for gas combisteamer 10.x	Wasserzulaufrohr für Gascombidämpfer 10.x
935550	water supply pipe for gas combisteamer 6.x	Wasserzulaufrohr für Gascombidämpfer 6.x
945446	Arrest washer for motor shaft	Arretierscheibe für Motorwelle
945581	bottom plate for trap 20.x	Siphon- Unterteil 20.x
945586	trap 20.x (for units with cleaning system)	Siphon 20.x (mit Reinigungssystem)
945591	Trap, complete	Siphon, komplett
945596	trap 6.x & 10.x (for units with cleaning system)	Siphon 6.x & 10.x (mit Reinigungssystem)
945606	bottom plate for trap 6.x 10.x	Siphon- Unterteil 6.x 10.x
945661	Arrest washer for motor shaft	Arretierscheibe für Motorwelle
960324	Door mounting part for Junior-Compact	Türbefestigung Junior-Compact
960426	door hinge 6.x, downstairs right	Türscharnier 6.x, rechts unten
960431	door hinge 6.x downstairs left	Türscharnier 6.x, links unten
960456	door hinge 6.x upstairs left	Türscharnier 6.x, links oben
960461	door hinge 6.x upstairs right	Türscharnier 6.x, rechts oben
960516	door hinge 20.x upstairs left	Türscharnier 20.x, links oben
960521	door hinge 20.x upstairs right	Türscharnier 20.x, rechts oben
960532	Chamber door 20.x right hinged, insulated-glass	Garraumtür 20.x Rechtsanschlag; Isolierverglasung
960537	Chamber door 20.x left hinged 20.x, insulated-glass	Garraumtür 20.x Linksanschlag; Isolierverglasung
960627	Chamber door 10.x right hinged 10.x, insulated-glass	Garraumtür 10.x Rechtsanschlag; Isolierverglasung
960647	Chamber door 6.x right hinged 6.x, , insulated-glass	Garraumtür 6.x Rechtsanschlag; Isolierverglasung
960667	Chamber door 6.x left hinged 6.x, insulated-glass	Garraumtür 6.x Linksanschlag; Isolierverglasung
960672	Chamber door 10.x left hinged 10.x, insulated-glass	Garraumtür 10.x Linksanschlag; Isolierverglasung
960692	Chamber door 10.x right hinged , insulated-glass, with radius	Garraumtür 10.x Rechtsanschlag, Isolierverglasung, mit Radius
960697	Chamber door 20.x right hinged , insulated-glass, with radius	Garraumtür 20.x Rechtsanschlag, Isolierverglasung, mit Radius
960702	Chamber door 6.x right hinged , insulated-glass, with radius	Garraumtür 6.x Rechtsanschlag, Isolierverglasung, mit Radius
960707	Chamber door 10.x left hinged , insulated-glass, with radius	Garraumtür 10.x Linksanschlag, Isolierverglasung, mit Radius
960712	Chamber door 20.x left hinged , insulated-glass, with radius	Garraumtür 20.x Linksanschlag, Isolierverglasung, mit Radius
960717	Chamber door 6.x left hinged, insulated-glass, with radius	Garraumtür 6.x Linksanschlag, Isolierverglasung, mit Radius
960732	Chamber door 6.x right hinged , single-glass, with radius	Garraumtür 6.x Rechtsanschlag, Einfachverglasung, mit Radius
960737	Chamber door 10.x right hinged , single-glass, with radius	Garraumtür 10.x Rechtsanschlag, Einfachverglasung, mit Radius
960807	Chamber door Junior-Compact right hinged, insulated-glass	Garraumtür Junior-Compact, Rechtsanschlag, Isolierverglasung
960812	Chamber door Junior-Compact left hinged, insulated-glass	Garraumtür Junior-Compact, Linksanschlag, Isolierverglasung
975905	Combisteamer side wall 20.x electric	Combidämpfer Seitenwand 20.x Elektro
975965	Combisteamer side wall 10.x gas	Combidämpfer Seitenwand 10.x Gas
975970	Combisteamer side wall 6.x gas	Combidämpfer Seitenwand 6.x Gas
976010	Combisteamer side wall 6.x electric	Combidämpfer Seitenwand 6.x Elektro
976015	Combisteamer side wall 10.x electric	Combidämpfer Seitenwand 10.x Elektro

Зип Общепит

vsezip.ru

+7(812)987-08-81



MKN Maschinenfabrik
Kurt Neubauer GmbH & Co
Halberstädter Straße
D-38300 Wolfenbüttel,
Germany
Tel: +49 (0) 53 31/ 89-0
Fax: +49 (0) 53 31/ 89-280
