

Macchine per la lavorazione di carni animali / *Meat processing machinery* / Machines pour le traitement des viandes animales
Maschinen für die Fleischverarbeitung / Máquina para la elaboración de carnes animales

Istruzioni per l'Uso / *Operating Instructions* / Notice d'Utilisation *Betriebsanleitung* / Instrucciones de Uso

+7(812)987-08-81

HAMBURGATRICE AUTOMATICA / *AUTOMATIC PATTY FORMER* / RECONSTITUEUR AUTOMATIQUE /
AUTOMATISCHE HAMBURGERMASCHINE / HAMBURGUESADORA AUTOMÁTICA



modelli / *models* / modèles / *Modele* / modelos

C/E 652 - C/E 653 - C/E 653R



 **la Minerva**[®]
food service equipment

S/N

--	--

E

--	--	--	--

COMPLIMENTI! / CONGRATULATIONS! / FELICITATIONS! / KOMPLIMENT ! / FELICITACIONES!

AVETE SCELTO UNA MACCHINA / YOU HAVE CHOSENA / VOUS AVEZ CHOISI UNE MACHINE / IHRE WAHL FIEL AUF EINE MASCHINE VON / HAN ELEGIDO UNA MAQUINA

la Minerva
food service equipment

DAL 1945 L'AZIENDA OFFRE I PIÙ ELEVATI STANDARDI DI QUALITÀ, I MIGLIORI MATERIALI, LE LAVORAZIONI PIÙ ACCURATE, GLI APPARECCHI PIÙ AFFIDABILI E LA MASSIMA RESA DEL PRODOTTO ALIMENTARE TRATTATO.

SINCE 1945 THE MANUFACTURERS HAVE BEEN OFFERING THE HIGHEST QUALITY STANDARDS, THE BEST MATERIALS, THE MOST ACCURATE MACHINING, THE MOST TRUSTWORTHY APPLIANCES AND MAXIMUM YIELD FOR THE FOOD PRODUCT BEING PROCESSED.

DEPUIS 1945, NOTRE ENTREPRISE OFFRE LES STANDARDS DE QUALITE LES PLUS ELEVES, LES MATERIAUX LES MEILLEURS, LES METHODES DE FABRICATION LES PLUS PERFECTIONNEES, LES APPAREILS LES PLUS FIABLES ET LE MEILLEUR RENDEMENT DU PRODUIT ALIMENTAIRE TRAITÉ.

SEIT 1945 BIETET DAS UNTERNEHMEN HÖCHSTEN QUALITÄTSSTANDARD, BESTE MATERIALIEN, SORGFÄLTIGSTE AUSARBEITUNG, ZUVERLÄSSIGSTE GERÄTE UND MAXIMALE ERGIEBIGKEIT DER VERARBEITETEN LEBENSMITTEL.

DESDE 1945 LA EMPRESA OFRECE LOS MAS ELEVADOS ESTANDARES DE CALIDAD, LOS MEJORES MATERIALES, LAS ELABORACIONES MAS CUIDADOSAS, LOS APARATOS MAS FIABLES Y EL MAXIMO RENDIMIENTO DEL PRODUCTO ALIMENTICIO TRATADO.



la Minerva
food service equipment

PRODUCE / *PRODUCE* / PRODUIT / *PRODUZIERT* / PRODUCE :

-APPARECCHI PER RISTORANTI E COMUNITÀ / EQUIPMENT FOR RESTAURANTS AND COMMUNITIES / APPAREILS POUR RESTAURANTS ET COMMUNAUTÉ / SKÜCHENGERÄTE FÜR RESTAURANTS UND GROSSBETRIEBE / APARATOS PARA RESTAURANTES Y COMUNIDADES:

(MACINACAFFÈ, GRATTUGIAFORMA, TRITACARNE-GRATTUGIAFORMA, PELAPATATE, TAGLIAVERDURE, TAGLIAMOZZARELLA) / (COFFEE-GRINDERS, CHEESE GRATERS, MEAT MINCER-CHEESE GRATERS, POTATO PEELERS, VEGETABLE CUTTERS, MOZZARELLA CUTTERS) / (MOULINS À CAFÉ, RÂPES À FROMAGE, HACHOIR-RÂPES À FROMAGES, ÉPLUCHEURS, COUPE-LEGUMES, COUPE-MOZZARELLA) / (KAFFEEMÜHLE, KÄSEREIBEN, FLEISCHWOLF-KÄSEREIBEN, KARTOFFELSCHÄLER, GEMÜSESCHNEIDER, MOZZARELLA SCHNEIDER) / (MOLINOS DE CAFE, RALLADORAS DE QUESO, PICADORAS DE CARNE/RALLADORAS DE QUESO, PELADORAS DE PATATAS, CORTADORAS DE VERDURA, CORTADORAS DE MOZZARELLA).

-APPARECCHI PER BAR / BAR'S APPLIANCES / APPAREILS POUR BAR ET CAFÉS / GERÄTE FÜR KNEIPEN / APARATOS PARA BARES:

(TRITAGHIACCIO, GRUPPI MULTIPLI BAR, SPREMIAGRUMI, MACINACAFFÈ DOSATORI, FORNETTI, PIASTRE GRILL, FRAPPÉ E FRULLATI MULTIPLI) / (ICE GRINDERS, BAR MULTI-PURPOSE UNITS, CITRUS PRESSES, DOSING-COFFEE GRINDERS, TOASTERS, GRIDDLES, BLENDERS, MIXERS) / (BROYEURS À GLACE, GROUPE MULTIPLES, PRESSE-AGRUMES, MOULINS À CAFÉ-DOSEURS, FOURS, PLAQUES GRILL, MIXEURS ET FRAPPÉ MULTIPLES) / (EISZERKLEINERER, MEHRZWECK-GERÄTE, ZITRUSPRESSEN, KAFFEMÜHLE MIT PORTIONIERER, SALAMANDER, GRILLPLATTEN, MILCHSHAKEGERÄTE, RÜHRGERÄTE) / (TRITURADORAS DE HIELO, GRUPOS MULTIPLES, EXPRIMIDORES DE CITRICOS, MOLINOS DE CAFE-DOSIFICADOR, HORNOS, PLACAS GRILL, BATIDORAS).

- APPARECCHI PER LA LAVORAZIONE DELLA CARNE / MEAT PROCESSING EQUIPMENT / APPAREILS POUR LE TRAITEMENT DE LA VIANDE / FLEISCHVERARBEITUNG / ELABORACION DE LA CARNE:

(TRITACARNE, TRITACARNE REFRIGERATI, TRITACARNE CON ALIMENTATORE, HAMBURGATRICI AUTOMATICHE, SEGAOSSI, INSACCATRICI, CUTTER, MACCHINE PER IL CONFEZIONAMENTO SOTTOVUOTO) / (MEAT MINCERS, REFRIGERATED MEAT MINCERS, SELF-FEEDING MINCING MACHINES, AUTOMATIC HAMBURGER SHAPERS, BONE SAWS, MANUAL SAUSAGE FILLERS, CUTTERS, VACUUM PACKING MACHINES) / (HACHOIRS, HACHOIRS RÉFRIGÉRÉS, HACHOIRS AVEC ALIMENTATEUR, RECONSTITUEURS AUTOMATIQUES, SCIE À OS, POUSSOIRS, CUTTERS, MACHINES POUR EMBALLAGE SOUS VIDE) / (FLEISCHWÖLFE, GEKÜHLTER FLEISCHWÖLFE, WOLFAUTOMAT, KNOCHEN BANDSÄGE, WURSTFÜLLER, CUTTERS, VAKUUM-VERPACKUNGSMASCHINEN) / (PICADORAS DE CARNE, PICADORAS DE CARNE REFRIGERADAS, PICADORAS DE CARNE CON ALIMENTADOR, MAQUINAS AUTOMÁTICA PARA HAMBURGESAS, CORTADORAS DE HUESOS, EMBUTIDORAS MANUALES, CUTTERS, ENVASADORAS EN VACIO).

- AFFETTATRICI / SLICERS / TRANCHEURS / SCHNEIDEMASCHINEN / CORTADORAS:

(AFFETTACARNE, AFFETTASALUMI, AFFETTATRICI A GRAVITÀ) / (MEAT SLICERS, HAM SLICERS) / (TRANCHE-VIANDE, TRANCHE-JAMBON, TRANCHEURS À GRAVITÉ) / (FLEISCHSCHNEIDEMASCHINEN, WURSTSCHNEIDEMASCHINEN) / (CORTADORAS DE CARNE, CORTADORAS DE FIAMBRES, CORTADORAS A GRAVEDAD).

Documento riservato ai termini di legge con divieto di riproduzione o di trasmissione a terzi senza esplicita autorizzazione della ditta **la Minerva**. Le macchine possono subire aggiornamenti e quindi presentare particolari diversi da quelli raffigurati, senza per questo costituire pregiudizio per i testi contenuti in queste istruzioni. / *This is a confidential document in compliance with the law and it is FORBIDDEN to reproduce or transmit it to third parties without the explicit Authorization from la Minerva. The machines may be subject to updating and may therefore present details that are different from those illustrated; however, this does not necessarily cause any prejudice to the text contained in this "INSTRUCTIONS MANUAL".* / Document réservé aux termes de la loi. Toute reproduction ou transmission est interdite sans autorisation expresse de la Société **la Minerva**. Les machines peuvent faire l'objet de mises à jour et présenter par conséquent des détails différents des détails décrits, sans que cette NOTICE D'UTILISATION cesse pour autant d'être valable. / *Vertrauliches Dokument im Sinne des Gesetzes, wobei der Nachdruck oder die Übergabe an Dritte ohne ausdrückliche Einwilligung der Firma la Minerva. Die Maschinen können Änderungen erfahren und mit anderen Teilen ausgerüstet sein als hier dargestellt, ohne dass dadurch der Inhalt dieser "BETRIEBSANLEITUNG" beeinträchtigt wird.* / Documento reservado de conformidad con la ley, estando prohibida su reproducción o transmisión a terceros sin autorización previa de la Firma **la Minerva**. Las máquinas pueden actualizarse y por lo tanto presentar piezas distintas respecto a las indicadas, sin perjudicar por lo anterior los textos contenidos en estas instrucciones.



Indice

Dichiarazione di conformità	1
Certificato di Garanzia	1
Copia da spedire	1
Copia per l'utente	1
Avvertenze Generali	2
Sicurezza dell'operatore	2
Inconvenienti meccanici elettrici	2
Segnali di Attenzione	2
Caratteristiche tecniche	2
Uso previsto	2
Valori ambientali	2
Assistenza tecnica	2
Dispositivi di sicurezza	2
Trasporto/Installazione/Demolizione	3
Caratteristiche dimensionali	3
Trasporto ed imballaggio	3
Ricevimento	3
Immagazzinamento imballo	3
Elenco imballo C/E 652	3
Elenco imballo C/E 653-653R	3
Immagazzinamento macchina	3
Messa a terra-avviamento	3
Quadro comandi	3
Pulizia iniziale	3
Demolizione	3
Procedura per l'avviamento elettrico	3
Procedura per l'arresto	3
Avviamento con la pedaliera	3
Controlli da effettuare nel	3
caso di mancato funzionamento	3
Compiti dell'operatore	3
Procedura di avviamento	3
Pulizia	3
Tramoggia	3
Rullo formatore	3
Pulizia	3
Cambio formato	3
Raschiatore	3
Pulizia	3
Raschiatore a filo	3
Raschiatore a nastro	3
Nastro trasportatore (mod.C/E653-653R)	3
Pulizia	3
Regolazioni	3
Sostituzione	3
Pulizia	3
Gruppo carta (opzionale)	3
Centraggio foglietto	3
Rifornimento carta	3
Inserimento/disinserimento gruppo carta	3
Scheda tecnica	3
Schemi elettrici	3
Ricambi	3

Index

Machine certificate	1
Warranty Certificate	1
To be mailed copy	1
User's copy	1
General Directions	2
Operator Safety	2
Mechanical and electrical troubles	2
Warning Signals	2
Technical Features	2
Recommended use	2
Operating ranges	2
After-sales service	2
Safety devices	2
Transport/Installation/Demolition	3
Overall dimensions	3
Packaging and Transport	3
Reception	3
Storage	3
Package contents C/E652	3
Package contents C/E653-653R	3
Machine storage	3
Grounding-starting	3
Control panel	3
First cleaning	3
Demolition	3
Electric starting procedure	3
Stopping procedure	3
Starting with the pedal	3
Checks to be performed in	3
case of start-up problems	3
Operator's tasks	3
Startin procedure	3
Cleaning	3
Feed pan	3
Drum	3
Cleaning	3
Size changing	3
Scraping	3
Cleaning	3
Wire scraper	3
Belt scraper	3
Conveyor belt unit (mod.C/E653-653R)	3
Cleaning	3
Adjusting	3
Replacing	3
Cleaning	3
Paper unit (optional)	3
Paper centering	3
Paper supply	3
Paper unit introduction/release	3
Technical card	3
Wiring diagram	3
Spare parts	3

Sommaire

Declaration de conformité	1
Certificat de Garantie	1
Copie à Renvoyer	1
Copie pour l'Utilis	1
Avertissements Généraux	2
Sécurité de l'opérateur	2
Inconvénients mécaniques-électriques	2
Signaux d'attention	2
Caractéristiques Techniques	2
Utilisation prévue	2
Température et humidité ambiantes	2
Dispositifs de sécurité	2
Transport Installation Démolition	3
Dimensions	3
Emballage et transport	3
Réception	3
Stockage	3
Liste emballage C/E652	3
Liste emballage C/E653-653R	3
Manutention de la machine	3
Mise à la terre-mise en service	3
Tableau de commande	3
Nettoyage initial	3
Démolition	3
Mise en service électrique	3
Arret de la machine	3
Mise en service avec le pedalier	3
Mise en service impossible -	3
contrôles a effectuer	3
Taches de l'operateur	3
Procédure de mise en marche	3
Nettoyage	3
Tremie	3
Tambour	3
Nettoyage	3
Changement du calibre des hamburgers	3
Racleur	3
Nettoyage	3
Racleur a fil	3
Racleur a ruban	3
Ruban transportateur (mod.C/E653-653R)	3
Nettoyage	3
Reglages	3
Remplacement du ruban	3
Nettoyage	3
Groupe papier (en option)	3
Centrage du papier	3
Alimentation papier	3
Enclenchement/déclenchement du groupe papier	3
Fiche technique	3
Schémas électriques	3
Pièces détachées	3

Inhalt

Konformitätserklärung	1
Garantieschein	1
Kopie zum Senden	1
Kopie für den Kunden	1
Allgemeine Hinweise	2
Sicherheit des Bedieners	2
Mechanische und elektrische Störungen	2
Hinweiszeichen	2
Technische Merkmale	2
Einsatzbereich	2
Raumtemperaturen	2
Kundendienst	2
Sicherheitsvorrichtungen	2
Transport Installation Abbruch	3
Masse	3
Verpackung und Transport	3
Empfang	3
Lagerung	3
Verpackungsinhalt C/E652	3
Verpackungsinhalt C/E653-653R	3
Lagerung der Maschine	3
Erdung-inbetriebnahme	3
Steuerkasten	3
Grundreinigung	3
Abbruch	3
Vorgehen beim einschalten	3
Vorgehen beim abschalten	3
Inbetriebnahme mit Fusschalter	3
Kontrollen wenn die Maschine	3
nicht anläuft	3
Aufgaben des Bedieners	3
Startprozedur	3
Reinigung	3
Trichter	3
Zylinder	3
Reinigung	3
Formatwechsel	3
Abstreifer	3
Reinigung	3
Drahtabstreifer	3
Bandabstreifer	3
Förderband (mod.C/E653-653R)	3
Reinigung	3
Einstellungen	3
Ersetzen	3
Reinigung	3
Papiervorrichtung (optional)	3
Blattzentrierung	3
Papierzuführung	3
Papiervorrichtung Ein/Aus	3
Datenblatt	3
Schaltpläne	3
Ersatzteile	3

Indice

Declaración de conformidad	4
Certificado de garantía	5-8
Copia a enviar	5-6
Copia para el usuario	7-8
Advertencias Generales	9
Seguridad del operador	10
Inconvenientes mecánicos y eléctricos	11
Señales de Atención	11
Características Técnicas	12
Utilización prevista	12
Valores ambientales	12
Servicio posventa	13
Dispositivos de seguridad	13
Transporte, Instalación, Demolición	14
Características dimensionales	14
Embalaje y transporte	14
Recepción	15
Almacenamiento	15
Lista de contenido del embalaje C/E652	16
Lista de contenido del embalaje C/E653-653R	16
Almacenamiento de la máquina	16
Conexión a tierra - arranque	17
Quadro de mandos	18
Limpeza inicial	19
Demolición	19
Procedimiento para el arranque eléctrico	20
Procedimiento para la parada	21
Arranque mediante el pedal	22
Controles a efectuar en caso	23
de no obtenerse el arranque	23
Tareas del operador	23
Procedimiento de arranque	24
Limpeza	25
Tolva	25
Rodillo formador	26
Limpeza	27
Cambio de formato	28
Raspador	29
Limpeza	29
Raspador de hilo	29
Raspador de cinta	30
Cinta transportadora (mod.C/E653-653R)	31
Limpeza	31
Regulaciones	31
Sustitución	32
Limpeza	32
Unidad aplicadora de papel (opcional)	33
Centraje hojita	33
Reaprovisionamiento papel	34
Conexión/desconexión de la unidad	35
aplicadora de papel	35
Ficha técnica	36
Esquemas eléctricos	39
Recambios	53



CE

4

DICHIARAZIONE DI CONFORMITÀ PER LE MACCHINE / MACHINE CERTIFICATE OF COMPLIANCE / DECLARATION DE CONFORMITE POUR LES MACHINES / KONFORMITÄTSERLÄRUNG FÜR DIE MASCHINEN / DECLARACIÓN DE CONFORMIDAD

vsezip.ru



+7(812)987-08-81

DESCRIZIONE DELLA MACCHINA / MACHINE DESCRIPTION / DESCRIPTION DE LA MACHINE / MASCHINENBESCHREIBUNG / DESCRIPCIÓN DE LA MÁQUINA:

MARCA / MAKE / MARQUE / MARKE / MARCA :

la Minerva di Chiodini Mario s.r.l.

TIPO / MODEL / TYPE / TYPE / TIPO :

C/E 652 - C/E 653 - C/E 653R

ALIMENTAZIONE ELETTRICA / POWER SUPPLY / ALIMENTATION ELECTRIQUE / VERSORGUNG / ALIMENTACION ELECTRICA

V - Hz

NUMERO DI SERIE / SERIAL NUMBER / NUMERO DE SERIE / SERIENNUMMER / NÚMERO DE SERIE (S/N) :

E

ANNO DI FABBRICAZIONE / YEAR OF PRODUCTION / ANNEE DE PRODUCTION / BAUJAHR / AÑO DE FABRICACIÓN :

DESTINAZIONE D'USO / INTENDED USE / UTILISATION / EINSATZBEREICH / USO AL QUE EST Á DESTINADA :

COME DA CAP. **USO PREVISTO - AVVERTENZE DI SICUREZZA GENERALI** / SEE CHAPTER ON **INTENDED USE - GENERAL SAFETY** / VOIR CHAP. **UTILISATION PREVUE - AVERTISSEMENT GENERAUX DE SECURITE** / SIHE KAPITEL **VORGESEHENER GEBRAUCH / ALLGEMEINE SICHERHEITSHINWEISE** / SEGÚN INDICACIONES DEL CAP. **USO PREVISTO ADVERTENCIAS GENERALES SOBRE SEGURIDAD**

VALORI AMBIENTALI / OPERATING RANGES / CONDITIONS AMBIENTES / UMGEBUNGSWERTE / VALORES AMBIENTALES :

COME DA CAP. **VALORI AMBIENTALI - AVVERTENZE DI SICUREZZA GENERALI**. / SEE CHAPTER ON **OPERATING RANGES - GENERAL SAFETY WARNINGS** / VOIR CHAP. **CONDITIONS AMBIENTES - AVERTISSEMENT GENERAUX DE SECURITE** / SIHE KAPITEL **UMGEBUNGSWERTE - ALLGEMEINE SICHERHEITSHINWEISE** / SEGÚN INDICACIONES DEL CAP. **VALORES AMBIENTALES ADVERTENCIAS GENERALES SOBRE SEGURIDAD**

DIRETTIVE DI RIFERIMENTO E SUCCESSIVI AGGIORNAMENTI / REFERENCE DIRECTIVES AND SUBSEQUENT UPDATES / DIRECTIVES DE REFERENCES ET MODIFICATIONS ULTERIEURES / GELTENDE RICHTLINIEN UND SPÄTERE ÄNDERUNGEN / DIRECTIVAS DE REFERENCIA Y SUCESIVAS ACTUALIZACIONES:

- GESTIONE RIFIUTI RAEE / WASTE MANAGEMENT RAEE / GESTION REBUT RAEE / ABFALLSLETIUNG RAEE / GESTION BASURAS RAEE **2002/96/CE**
- DIRETTIVA RoHS / DIRECTIVE RoHS / DIRECTIVE RoHS / RICHTLINIE / DIRECTIVA RoHS **2002/95/CE**
- MACCHINE / MACHINERY / MACHINES / MASCHINENRICHTLINIE / MÁQUINAS **98/37/CE**
- COMPATIBILITÀ ELETTROMAGNETICA / ELECTROMAGNETIC COMPABILITY / COMPATIBILITE ELECTROMAGNETIQUE / ELEKTROMAGNETISCHE VERTRÄGLICHKEIT / COMPATIBILIDAD AD ELECTROMAGNÉTICA **2004/108/CE**
- BASSA TENSIONE / LOW TENSION / BASSE TENSION / NIEDERSPANNUNG / BAJA TENSIÓN **2006/95/CE**
- MATERIALI A CONTATTO CON PRODOTTI ALIMENTARI / MATERIALS IN CONTACT WITH FOODSTUFFS / MATERIAUX EN CONTACT AVEC PRODUITS ALIMENTAIRES / MIT LEBENSMITTEL IN BERÜHRUNG GELANGENDE MATERIALEN / MATERIALES EN CONTACTO CON PRODUCTOS ALIMENTICIOS **1935/2004/CE**
- MIGLIORAMENTO DELLA SICUREZZA E DELLA SALUTE DEI LAVORATORI SULLUOGO DI LAVORO / IMPROVING WORKERS SAFETY AND HYGIENE IN THE WORK PLACE / AMELIORATION DE LA SECURITE ET DE LA SANTE DU PERSONNEL SUR LE LIEU DE TRAVAIL / VERBESSERUNG DER SICHERHEIT UND SCHUTZ DER UND GESUNDHEIT DER ANGESTELLTEN AM ARBEITSPLATZ / MEJORA DE LAS CONDICIONES DE SEGURIDAD Y DE SALUD DE LOS TRABAJADORES EN LOS LUGARES DE TRABAJO **89/391/CE - 89/654/CE - 89/655/CE - 89/656/CE - 90/269/CE - 90/270/CE - 90/394/CE - 90/679/CE**
- SICUREZZA IGIENE ALIMENTARE / FOOD HYGIENE SAFETY / SECURITE HYGIENE ALIMENTAIRE / LEBENSMITTELHYGIENESICHERHEIT / SEGURIDAD HIGIENE ALIMENTARIA **852/2004/CE**

TENUTO CONTO DI QUANTO ESPOSTO NELLE "ISTRUZIONI PER L'USO", DICHIARO SOTTO LA MIA ESCLUSIVA RESPONSABILITÀ CHE LA MACCHINA SOPRA IDENTIFICATA COME OGGETTO DELLA PRESENTE DICHIARAZIONE È CONFORME ALLE PRESCRIZIONI DELLE DIRETTIVE CE SOPRAELENCAE / IN CONSIDERATION OF THE CONTENTS OF THE "INSTRUCTIONS FOR USE", I DECLARE UNDER MY OWN SOLE RESPONSABILITY THAT THE MACHINE IDENTIFIED ABOVE AS THE OBJECT OF THE CERTIFICATE COMPLIES WITH THE REQUIREMENTS OF THE ABOVE QUOTED CE DIRECTIVES / SUR LA BASE DES INSTRUCTIONS D'UTILISATION, JE SOUSSIGNE "NOTICE D'UTILISATION". DECLARE SOUS MON ENTIERE RESPONSABILITE QUE LA MACHINE SPECIFIEE CI-DESSUS FALSANT L'OBJET DE LA PRESENTE DECLARATION EST CONFORME AUX PRESCRIPTIONS DES DIRECTIVES SUSMENTIONNEES / AUFGRUND DER IN DER BETRIEBSANLEITUNG ENTHALTENEN ANGABEN ERKLÄRE ICH AUF EIGENE VERANTWORTUNG DAB DIE VORGENANNT MASCHINE ALS GEGENSTAND DER VORLIEGENDEN KONFORMITÄTSERLÄRUNG MIT DEN VORSCHRIFTEN IN DEN AUFGEFÜHRTEN RICHTLINIEN KONFORM IST / CONSIDERANDO LO EXPUESTO EN LAS "ISTRUCCIONES PARA EL USO", DECLARO BAJO MI EXCLUSIV A RESPONSABILIDAD QUE LA MÁQUINA ANTES IDENTIFICADA COMO OBJETO DE LA PRESENTE DECLARACIÓN SE AJUSTA A LO DISPUESTO POR LAS NORMAS DE LA DIRECTIVAS PRECEDENTEMENTE SEÑALADAS.

CERTIFICATO DI GARANZIA

(Da imbustare e spedire a **la Minerva® di Chiodini Mario s.r.l.**)

Macchina Mod. _____ Matr. n. _____
Acquirente _____
Sede _____
Via CAP _____ CITTÀ _____ PROVINCIA _____
Tel. _____
Documento d' Acquisto :
Fattura N° _____ del _____
Scontrino Fiscale N° _____ del _____

Il sopracitato Acquirente dichiara di aver preso conoscenza della condizioni di Garanzia e di accettarle senza riserve.

Data _____
RIVENDITORE ACQUIRENTE
Timbro e Firma Timbro e Firma del Legale Rappresentante

CONDIZIONI DI GARANZIA

La Garanzia è valida solo se vengono rispettate le seguenti condizioni :

- A** - L'installazione e l'avviamento devono essere eseguiti dal Servizio Assistenza Tecnica del Rivenditore Autorizzato da **la Minerva® di Chiodini Mario s.r.l.**
- B** - L'uso della Macchina deve rientrare fra quelli previsti nelle ISTRUZIONI PER L'USO.
- C** - Nessun indennizzo potrà esserci richiesto per "danno emergente e lucro cessante" eventuali.

La Garanzia decade :

- 1 - Per mancato rispetto dei punti A - B.
- 2 - Se la macchina è sottoposta ad un funzionamento con variazioni di Tensione non comprese fra il 95% ed il 105% del valore Nominale (Norma CEI 2-3 Luglio 1988 conforme a CENELEC HD 53.1.S2).
- 3 - Se la macchina viene :
- sottoposta a pulizia con getti d'acqua, vapore od acqua nebulizzata
- sistemata in ambienti refrigerati (celle, vetrine e simili) - (Vedere valori ambientali a Pag.12).
- 4 - Se la macchina subisce danni derivanti da cause esterne (cadute, urti ecc.).
- 5 - Se la macchina viene manomessa da personale non Autorizzato.
- 6 - Se sulla macchina non vengono montati Ricambi originali **la Minerva® di Chiodini Mario s.r.l.**

ESTENSIONE DI GARANZIA

- A** - La Garanzia ha durata di 12 (dodici) mesi dalla data DOCUMENTO D'ACQUISTO.
- B** - La Garanzia è subordinata al ricevimento da parte de **la Minerva® di Chiodini Mario s.r.l.**, del certificato di Garanzia compilato in ogni sua parte, con particolare riguardo per le informazioni relative al modello di macchina ed al numero di matricola.
- C** - La Garanzia dà diritto alla sostituzione gratuita dei componenti meccanici riconosciuti difettosi all'esame eseguito da **la Minerva® di Chiodini Mario s.r.l.**; le spese di trasporto per la consegna e la riconsegna sono a carico del cliente.
- D** - Sono esclusi dalla Garanzia i componenti di normale usura ed i componenti elettrici.
- E** - Le riparazioni eseguite nel periodo di Garanzia non determinano nè prolungamento nè rinnovo dello stesso.

CERTIFICATE OF WARRANTY

(To be mailed to **la Minerva® di Chiodini Mario s.r.l.**)

Machine Mod. _____ Serial no. _____
Purchaser _____
Registered office _____
POSTAL CODE _____ TOWN/CITY _____
Street _____ Tel. no. _____
Purchase Document:
Invoice no. _____ dated _____
Cash voucher no. _____ dated _____

The above Purchaser declares he/she has examined the conditions of Warranty and accepts them without any reserves.

Date _____
THE SELLER THE PURCHASER
stamp and signature stamp and signature
of the legal representative

CONDITIONS OF WARRANTY

The Warranty is valid subject to the following conditions :

- A** - Installation and start-up shall be carried out by the Authorized Seller for **la Minerva® di Chiodini Mario s.r.l.**'s Assistance Service.
- B** - The use to which the machine is put shall be included among those provided for in the INSTRUCTIONS MANUAL.
- C** - No claim may be forwarded for any "consequential damage or loss of profit".

The Warranty shall cease to be valid if :

- 1 - Points A - B are not complied with
- 2 - The machine is submitted to operations having a change in Power not within the range 95% and 105% of the Rated value (CEI Standard of 2-3 July 1988 in conformity with CENELEC HD 53.1.S2).
- 3 - The machine is :
- submitted to cleaning by means of jets of water, steam or atomized water;
- placed in refrigerated environments (cells, windows, etc.) (See environmental values on page 12).
- 4 - The machine is damaged due to external causes (falling, blows, etc.).
- 5 - The machine is tampered with by non-Authorized personnel.
- 6 - Original **la Minerva® di Chiodini Mario s.r.l.** spare parts are not assembled on the machine.

EXTENSION OF WARRANTY

- A** - The Warranty has a duration of 12 (twelve) months as from the date on the PURCHASE DOCUMENT.
- B** - The Warranty is subject to the receipt on the part of **la Minerva® di Chiodini Mario s.r.l.** of the certificate of Warranty completely filled in, especially as regards the information referring to the machine model and to the serial number.
- C** - The Warranty gives the right to replace free of charge the mechanical components that have been found to be faulty at the control carried out by **la Minerva® di Chiodini Mario s.r.l.**; costs for freight for the delivery and re-delivery shall be to the customer's charge.
- D** - The Warranty does not cover parts subject to normal wear and electrical components.
- E** - Repairs carried out during the Warranty period do not cause the latter to be either lengthened or renewed.

CERTIFICAT DE GARANTIE

(à renvoyer sous enveloppe à **la Minerva® di Chiodini Mario s.r.l.**)

Modèle machine _____ N° de série _____
Acquéreur _____
Adresse _____
CODE POSTAL _____ VILLE _____ DTP. _____
Rue _____ Té. _____
Document d'achat:
Facture N° _____ du _____
Ticket de caisse N° _____ du _____

Je soussigné, déclare avoir pris connaissance des conditions de Garantie, que j'accepte sans réserve.

Date _____
LE REVENDEUR L'ACQUEUREUR
Cachet et signature Cachet et signature du représentant légal

CONDITIONS DE GARANTIE

La validité de la Garantie est subordonnée au respect des conditions suivantes :

- A** - L'installation et la mise en service doivent être effectuées par le service technique du revendeur agréé de **la Minerva® di Chiodini Mario s.r.l.**
- B** - L'utilisation de la machine doit correspondre aux utilisations prévues dans la NOTICE D'UTILISATION.
- C** - Aucun dédommagement ne pourra être exigé au titre d'éventuels "préjudices matériels éprouvés ou manque à gagner".

La Garantie ne s'appliquera pas :

- 1 - En cas de non respect des conditions A et B.
- 2 - Si la machine est soumise à un fonctionnement comportant des variations de tension non comprises entre 95% et 105% de la valeur nominale (Norme CEI 2-3 juillet 1988, conforme à CENELEC HD 53.1.S2).
- 3 - Si la machine est :
- soumise à des nettoyages au jet d'eau, à la vapeur ou à l'eau nébulisée;
- installée dans des locaux réfrigérés (chambres froides, vitrines ou similaires) (voir valeurs ambiantes pag.12).
- 4 - Si la machine subit des dommages dérivant de causes extérieures (chutes, chocs etc.).
- 5 - Si la machine fait l'objet d'interventions par du personnel non agréé.
- 6 - Si sur la machine sont montées des pièces détachées autres que les pièces détachées originales de la Société **la Minerva® di Chiodini Mario s.r.l.**

EXTENSION DE LA GARANTIE

- A** - La Garantie est valable 12 (douze mois) à compter de la date du DOCUMENT D'ACHAT.
- B** - La Garantie est subordonnée à la réception par la Société **la Minerva® di Chiodini Mario s.r.l.**, du certificat de garantie dûment rempli, en particulier en ce qui concerne les informations ayant trait au modèle de la machine et à son numéro de série.
- C** - La Garantie ouvre droit au remplacement gratuit des pièces mécaniques reconnues défectueuses après examen par la Société **la Minerva® di Chiodini Mario s.r.l.**; les frais de transport pour l'expédition et la réexpédition sont à la charge du client.
- D** - Ne sont pas compris dans la Garantie les pièces d'usure normale et les composants électriques.
- E** - Les réparations effectuées pendant la période de garantie n'entraînent ni prolongement ni renouvellement de ladite période.



GARANTIESCHEIN

(In einem Briefumschlag an **la Minerva® di Chiodini Mario s.r.l.** senden)

Maschine Mod. _____ Seriennummer _____

Käufer _____

Wohnsitz _____
PLZ _____ ORT _____

Strasse _____ Tel. _____

Verkaufsbeleg:

Rechnung Nr. _____ vom _____

Kassenzettel Nr. _____ vom _____

Käufer erklärt hiermit, von den Garantiebedingungen Kenntnis genommen zu haben und diese vorbehaltlos anzuerkennen.

Datum _____

HAÄNDLER
Stempel und Unterschrift

KÄUFER
Stempel und Unterschrift des Bevollmächtigten

GARANTIEBEDINGUNGEN

Die Garantie ist nur gültig, wenn die nachfolgenden Bedingungen erfüllt werden :

- A - Installation und Inbetriebnahme müssen vom Kundendienst des autorisierten Händlers von **la Minerva® di Chiodini Mario s.r.l.** durchgeführt werden.
- B - Die Maschine darf nur für die von der BETRIEBSANLEITUNG vorgesehenen Zwecke eingesetzt werden.
- C - Für eventuellen "auftretenden Schaden und entgangenen Gewinn" kann keine Entschädigung verlangt werden.

Die Garantie verwirkt :

- 1 - Bei Nichteinhaltung der Punkte A-B.
- 2 - Wenn die Maschine mit grösseren Spannungsschwankungen als die zwischen 95% und 105% des Nennwertes liegenden betrieben wird (CEI-Norm 2-3 Juli 1988 gemäss CENELEC HD 53.1.S2).
- 3 - Wenn die Maschine :
- mit Wasserstrahl, Dampf oder Wasserdampf gereinigt wird,
- in gekühlten Räumen installiert wird (Kühlzellen, Auslagen u.ä.) - (Siehe Raumtemperaturen auf Seite 12).
- 4 - Wenn die Maschine durch äussere Umstände (Herunterfallen, Schläge usw.) beschädigt wird.
- 5 - Wenn von nicht zuständigem Personal an der Maschine herumgebastelt wird.
- 6 - Wenn in der Maschine nicht Originalersatzteile von **la Minerva® di Chiodini Mario s.r.l.** montiert werden.

GARANTIEUMFANG

- A - Die Garantie hat eine Dauer von 12 (zwölf) Monaten ab dem Datum des VERKAUFSBELEGES.
- B - Die Garantie hängt davon ab, dass **la Minerva® di Chiodini Mario s.r.l.**, den in allen seinen Teilen, insbesondere in bezug auf das Modell und die Seriennummer, ausgefüllten Garantieschein erhält.
- C - Die Garantie gibt das Anrecht auf den kostenlosen Ersatz von mechanischen Bestandteilen, die nach einer Prüfung durch **la Minerva® di Chiodini Mario s.r.l.**, als fehlerhaft beurteilt werden. Die Transportkosten hin und zurück gehen zu Lasten des Kunden.
- D - Von der Garantie sind die Verschleissteile sowie die elektrischen Komponenten ausgeschlossen.
- E - Während der Garantiezeit ausgeführte Instandstellungen bewirken keine Verlängerung oder Erneuerung der Garantie.

V CERTIFICADO DE GARANTIA

(poner en un sobre y enviar a **la Minerva® di Chiodini Mario s.r.l.**)

Máquina Mod. _____ Serie n. _____

Comprador _____

Sede _____

Calle _____ Tel. _____

Documento de compra:

Factura N° _____ Tel. _____

Resguardo Fiscal N° _____ Tel. _____

El Comprador arriba citado declara tener conocimiento de las condiciones de Garantía y aceptarlo sin reservas.

Fecha _____

VENDEDOR
Sello y firma

COMPRADOR
Sello y firma del representante legal

CONDICIONES DE GARANTÍA

La Garantía tiene validez sólo si se respetan las siguientes condiciones :

- A - La instalación y el arranque deben llevarse a cabo por el Servicio de Posventa del Vendedor Autorizado por **la Minerva® di Chiodini Mario s.r.l.**
- B - El uso de la máquina debe estar dentro de los previstos en las INSTRUCCIONES DE USO.
- C - Ninguna indemnización puede ser pedida por "causa perjudicial que impida el trabajo" eventual.

La Garantía decae :

- 1 - Por incumplimiento de los puntos A - B.
- 2 - Si la máquina se somete a un funcionamiento con variaciones de Tensión no incluidas entre 95% y 105% del valor Nominal (Norma CEI 2-3 de Julio de 1988 conforme a CENELEC HD 53.1.S2).
- 3 - Si la máquina se :
- somete a limpieza con chorros de agua, vapor o agua nebulizada
- coloca en locales refrigerados (celdas, vitrinas y parecidos) - (Ver valores ambientales Pág. 12).
- 4 - Si la máquina sufre daños procedentes de causas externas (caídas, choques etc.).
- 5 - Si personal no Autorizado maneja abusivamente la máquina.
- 6 - Si no se montan Recambios originales **la Minerva® di Chiodini Mario s.r.l.**

AMPLIACIÓN DE GARANTÍA

- A - La Garantía tiene una duración de 12 (doce) meses desde la fecha del DOCUMENTO DE COMPRA.
- B - La Garantía está subordinada a la recepción por parte de **la Minerva® di Chiodini Mario s.r.l.**, del certificado de Garantía rellenado en todas sus partes, con especial atención a las informaciones relativas al modelo de la máquina y número de matrícula.
- C - La Garantía otorga el derecho a la sustitución gratuita de los componentes mecánicos reconocidos como defectuosos durante la prueba realizada por **la Minerva® di Chiodini Mario s.r.l.**; los gastos de transporte para la entrega y el nuevo suministro corren a cargo del Cliente.
- D - Están excluidos de la Garantía los componentes de desgaste normal y los componentes eléctricos.
- E - Las reparaciones realizadas en el período de Garantía no determinan ni prolongación ni renovación del mismo.

+7(812)987-08-81



CERTIFICATO DI GARANZIA

CERTIFICATE OF WARRANTY

CERTIFICAT DE GARANTIE

Macchina Mod. _____ Matr. n. _____
Acquirente _____
Sede _____
CAP _____ CITTÀ _____ PROVINCIA _____
Via _____ Tel. _____
Documento d' Acquisto :
Fattura N° _____ del _____
Scontrino Fiscale N° _____ del _____
Il sopracitato Acquirente dichiara di aver preso conoscenza della condizioni di Garanzia e di accettarle senza riserve.
Data _____
RIVENDITORE _____ ACQUIRENTE _____
Timbro e Firma _____ Timbro e Firma del Legale Rappresentante _____
CONDIZIONI DI GARANZIA
La Garanzia è valida solo se vengono rispettate le seguenti condizioni :
A - L'installazione e l'avviamento devono essere eseguiti dal Servizio Assistenza Tecnica del Rivenditore Autorizzato da **la Minerva® di Chiodini Mario s.r.l.**
B - L'uso della Macchina deve rientrare fra quelli previsti nelle ISTRUZIONI PER L'USO.
C - Nessun indennizzo potrà esserci richiesto per "danno emergente e lucro cessante" eventuali.
La Garanzia decade :
1 - Per mancato rispetto dei punti A - B.
2 - Se la macchina è sottoposta ad un funzionamento con variazioni di Tensione non comprese fra il 95% ed il 105% del valore Nominale (Norma CEI 2-3 Luglio 1988 conforme a CENELEC HD 53.1.S2).
3 - Se la macchina viene :
- sottoposta a pulizia con getti d'acqua, vapore od acqua nebulizzata
- sistemata in ambienti refrigerati (celle, vetrine e simili) - (Vedere valori ambientali a Pag.12).
4 - Se la macchina subisce danni derivanti da cause esterne (cadute, urti ecc.).
5 - Se la macchina viene manomessa da personale non Autorizzato.
6 - Se sulla macchina non vengono montati Ricambi originali **la Minerva® di Chiodini Mario s.r.l.**
ESTENSIONE DI GARANZIA
A - La Garanzia ha durata di 12 (dodici) mesi dalla data DOCUMENTO D'ACQUISTO.
B - La Garanzia è subordinata al ricevimento da parte de **la Minerva® di Chiodini Mario s.r.l.**, del certificato di Garanzia compilato in ogni sua parte, con particolare riguardo per le informazioni relative al modello di macchina ed al numero di matricola.
C - La Garanzia dà diritto alla sostituzione gratuita dei componenti meccanici riconosciuti difettosi all'esame eseguito da **la Minerva® di Chiodini Mario s.r.l.**; le spese di trasporto per la consegna e la riconsegna sono a carico del cliente.
D - Sono esclusi dalla Garanzia i componenti di normale usura ed i componenti elettrici.
E - Le riparazioni eseguite nel periodo di Garanzia non determinano nè prolungamento nè rinnovo dello stesso.

Machine Mod. _____ Serial no. _____
Purchaser _____
Registered office _____
POSTAL CODE _____ TOWN/CITY _____
Street _____ Tel. no. _____
Purchase Document:
Invoice no. _____ dated _____
Cash voucher no. _____ dated _____
The above Purchaser declares he/she has examined the conditions of Warranty and accepts them without any reserves.
Date _____
THE SELLER _____ THE PURCHASER _____
stamp and signature _____ stamp and signature _____
of the legal representative _____
CONDITIONS OF WARRANTY
The Warranty is valid subject to the following conditions :
A - Installation and start-up shall be carried out by the Authorized Seller for **la Minerva® di Chiodini Mario s.r.l.**'s Assistance Service.
B - The use to which the machine is put shall be included among those provided for in the INSTRUCTIONS MANUAL.
C - No claim may be forwarded for any "consequential damage or loss of profit".
The Warranty shall cease to be valid if :
1 - Points A - B are not complied with
2 - The machine is submitted to operations having a change in Power not within the range 95% and 105% of the Rated value (CEI Standard of 2-3 July 1988 in conformity with CENELEC HD 53.1.S2).
3 - The machine is :
- submitted to cleaning by means of jets of water, steam or atomized water;
- placed in refrigerated environments (cells, windows, etc.) (See environmental values on page 12).
4 - The machine is damaged due to external causes (falling, blows, etc.).
5 - The machine is tampered with by non-Authorized personnel.
6 - Original **la Minerva® di Chiodini Mario s.r.l.** spare parts are not assembled on the machine.
EXTENSION OF WARRANTY
A - The Warranty has a duration of 12 (twelve) months as from the date on the PURCHASE DOCUMENT.
B - The Warranty is subject to the receipt on the part of **la Minerva® di Chiodini Mario s.r.l.** of the certificate of Warranty completely filled in, especially as regards the information referring to the machine model and to the serial number.
C - The Warranty gives the right to replace free of charge the mechanical components that have been found to be faulty at the control carried out by **la Minerva® di Chiodini Mario s.r.l.**; costs for freight for the delivery and re-delivery shall be to the customer's charge.
D - The Warranty does not cover parts subject to normal wear and electrical components.
E - Repairs carried out during the Warranty period do not cause the latter to be either lengthened or renewed.

Modèle machine _____ N° de série _____
Acquéreur _____
Adresse _____
CODE POSTAL _____ VILLE _____ DTP. _____
Rue _____ Té. _____
Document d'achat:
Facture N° _____ du _____
Ticket de caisse N° _____ du _____
Je soussigné, déclare avoir pris connaissance des conditions de Garantie, que j'accepte sans réserve.
Date _____
LE REVENDEUR _____ L'ACQUIREUR _____
Cachet et signature _____ Cachet et signature du représentant légal _____
CONDITIONS DE GARANTIE
La validité de la Garantie est subordonnée au respect des conditions suivantes :
A - L'installation et la mise en service doivent être effectuées par le service technique du revendeur agréé de **la Minerva® di Chiodini Mario s.r.l.**
B - L'utilisation de la machine doit correspondre aux utilisations prévues dans la NOTICE D'UTILISATION.
C - Aucun dédommagement ne pourra être exigé au titre d'éventuels "préjudices matériels éprouvés ou manque à gagner".
La Garantie ne s'appliquera pas :
1 - En cas de non respect des conditions A et B.
2 - Si la machine est soumise à un fonctionnement comportant des variations de tension non comprises entre 95% et 105% de la valeur nominale (Norme CEI 2-3 juillet 1988, conforme à CENELEC HD 53.1.S2).
3 - Si la machine est :
- soumise à des nettoyages au jet d'eau, à la vapeur ou à l'eau nébulisée;
- installée dans des locaux réfrigérés (chambres froides, vitrines ou similaires) (voir valeurs ambiantes pag.12).
4 - Si la machine subit des dommages dérivant de causes extérieures (chutes, chocs etc.).
5 - Si la machine fait l'objet d'interventions par du personnel non agréé.
6 - Si sur la machine sont montées des pièces détachées autres que les pièces détachées originales de la Société **la Minerva® di Chiodini Mario s.r.l.**
EXTENSION DE LA GARANTIE
A - La Garantie est valable 12 (douze mois) à compter de la date du DOCUMENT D'ACHAT.
B - La Garantie est subordonnée à la réception par la Société **la Minerva® di Chiodini Mario s.r.l.**, du certificat de garantie dûment rempli, en particulier en ce qui concerne les informations ayant trait au modèle de la machine et à son numéro de série.
C - La Garantie ouvre droit au remplacement gratuit des pièces mécaniques reconnues défectueuses après examen par la Société **la Minerva® di Chiodini Mario s.r.l.**; les frais de transport pour l'expédition et la réexpédition sont à la charge du client.
D - Ne sont pas compris dans la Garantie les pièces d'usure normale et les composants électriques.
E - Les réparations effectuées pendant la période de garantie n'entraînent ni prolongement ni renouvellement de ladite période.

GARANTIESCHEIN

VSEZIPLICA DODEGARANTIA

+7 (812) 987-08-81

Maschine Mod. _____ Seriennummer _____

Käufer _____

Wohnsitz _____
PLZ _____ ORT _____

Strasse _____ Tel. _____

Verkaufsbeleg:
Rechnung Nr. _____ vom _____
Kassenzettel Nr. _____ vom _____

Käufer erklärt hiermit, von den Garantiebedingungen Kenntnis genommen zu haben und diese vorbehaltlos anzuerkennen.

Datum _____

HAÄNDLER _____ KÄUFER _____
Stempel und Unterschrift Stempel und Unterschrift des Bevollmächtigten

GARANTIEBEDINGUNGEN

Die Garantie ist nur gültig, wenn die nachfolgenden Bedingungen erfüllt werden :

A - Installation und Inbetriebnahme müssen vom Kundendienst des autorisierten Händlers von **la Minerva® di Chiodini Mario s.r.l.** durchgeführt werden.
B - Die Maschine darf nur für die von der BETRIEBSANLEITUNG vorgesehenen Zwecke eingesetzt werden.
C - Für eventuellen "auftretenden Schaden und entgangenen Gewinn" kann keine Entschädigung verlangt werden.

Die Garantie verwirkt :

1 - Bei Nichteinhaltung der Punkte A-B.
2 - Wenn die Maschine mit grösseren Spannungsschwankungen als die zwischen 95% und 105% des Nennwertes liegenden betrieben wird (CEI-Norm 2-3 Juli 1988 gemäss CENELEC HD 53.1.S2).
3 - Wenn die Maschine :
- mit Wasserstrahl, Dampf oder Wassernebel gereinigt wird,
- in gekühlten Räumen installiert wird (Kühlzellen, Auslagen u.ä.) - (Siehe Raumtemperaturen auf Seite 12).
4 - Wenn die Maschine durch äussere Umstände (Herunterfallen, Schläge usw.) beschädigt wird.
5 - Wenn von nicht zuständigem Personal an der Maschine herumgebastelt wird.
6 - Wenn in der Maschine nicht Originalersatzteile von **la Minerva® di Chiodini Mario s.r.l.** montiert werden.

GARANTIEUMFANG

A - Die Garantie hat eine Dauer von 12 (zwölf) Monaten ab dem Datum des VERKAUFSBELEGES.
B - Die Garantie hängt davon ab, dass **la Minerva® di Chiodini Mario s.r.l.**, den in allen seinen Teilen, insbesondere in bezug auf das Modell und die Seriennummer, ausgefüllten Garantieschein erhält.
C - Die Garantie gibt das Anrecht auf den kostenlosen Ersatz von mechanischen Bestandteilen, die nach einer Prüfung durch **la Minerva® di Chiodini Mario s.r.l.**, als fehlerhaft beurteilt werden. Die Transportkosten hin und zurück gehen zu Lasten des Kunden.
D - Von der Garantie sind die Verschleissteile sowie die elektrischen Komponenten ausgeschlossen.
E - Während der Garantiezeit ausgeführte Instandstellungen bewirken keine Verlängerung oder Erneuerung der Garantie.

Máquina Mod. _____ Matr. n. _____

Comprador _____

Sede _____

Calle _____ Tel. _____

Documento de compra:
Factura N° _____ Tel. _____
Resguardo Fiscal N° _____ Tel. _____

El Comprador arriba citado declara tener conocimiento de las condiciones de Garantía y aceptarlo sin reservas.

Fecha _____

VENDEDOR _____ COMPRADOR _____
Sello y firma Sello y firma del representante legal

CONDICIONES DE GARANTÍA

La Garantía tiene validez sólo si se respetan las siguientes condiciones :

A - La instalación y el arranque deben llevarse a cabo por el Servicio de Posventa del Vendedor Autorizado por **la Minerva® di Chiodini Mario s.r.l.**
B - El uso de la máquina debe estar dentro de los previstos en las INSTRUCCIONES DE USO.
C - Ninguna indemnización puede ser pedida por "causa perjudicial que impida el trabajo" eventual.

La Garantía decae :

1 - Por incumplimiento de los puntos A - B.
2 - Si la máquina se somete a un funcionamiento con variaciones de Tensión no incluidas entre 95% y 105% del valor Nominal (Norma CEI 2-3 de Julio de 1988 conforme a CENELEC HD 53.1.S2).
3 - Si la máquina se :
- somete a limpieza con chorros de agua, vapor o agua nebulizada
- coloca en locales refrigerados (celdas, vitrinas y parecidos) - (Ver valores ambientales Pág. 12).
4 - Si la máquina sufre daños procedentes de causas externas (caídas, choques etc.).
5 - Si personal no Autorizado maneja abusivamente la máquina.
6 - Si no se montan Recambios originales **la Minerva® di Chiodini Mario s.r.l.**

AMPLIACIÓN DE GARANTÍA

A - La Garantía tiene una duración de 12 (doce) meses desde la fecha del DOCUMENTO DE COMPRA.
B - La Garantía está subordinada a la recepción por parte de **la Minerva® di Chiodini Mario s.r.l.**, del certificado de Garantía relleno en todas sus partes, con especial atención a las informaciones relativas al modelo de la máquina y número de matrícula.
C - La Garantía otorga el derecho a la sustitución gratuita de los componentes mecánicos reconocidos como defectuosos durante la prueba realizada por **la Minerva® di Chiodini Mario s.r.l.**; los gastos de transporte para la entrega y el nuevo suministro corren a cargo del Cliente.
D - Están excluidos de la Garantía los componentes de desgaste normal y los componentes eléctricos.
E - Las reparaciones realizadas en el período de Garantía no determinan ni prolongación ni renovación del mismo.

Avvertenze Generali



Le operazioni che rappresentano una situazione di potenziale pericolo per gli operatori sono evidenziate tramite il simbolo sopra riportato.

Tutte le operazioni di manutenzione ordinaria e straordinaria della macchina devono essere eseguite esclusivamente da Operatori specializzati e competenti in materia da noi autorizzati.

Ai sensi della direttiva 98/37 CE e successivi aggiornamenti si specifica che per "OPERATORE" si intende la o le persone incaricate di installare, far funzionare, regolare, eseguire la manutenzione, pulire, riparare e trasportare la macchina.

Le Istruzioni per l'Uso sono parte integrante della macchina e la devono accompagnare per tutta la vita utile, fino alla demolizione.

Prima di provvedere a qualunque operazione di Installazione / Uso / Manutenzione si raccomanda di leggere attentamente queste Istruzioni. Impedire l'utilizzo della macchina agli operatori che non conoscono le prescrizioni contenute nelle Istruzioni.

Prima di incominciare ad utilizzare la macchina l'operatore deve ricevere adeguate istruzioni.

Consegnare il manuale a qualsiasi altro utente o successivo proprietario della macchina.

La Minerva s.r.l. non si riterrà responsabile di inconvenienti, rotture, incidenti ecc. dovuti alla non conoscenza o alla non applicazione delle norme contenute nelle presenti Istruzioni.

Lo stesso dicasi per l'esecuzione di modifiche, varianti e/o per l'installazione di accessori non autorizzati.

General Directions



Operations that may be dangerous for operators are pointed out by the symbol above.

All routine and extraordinary maintenance operations of the machine must only be carried out by specialised and expert Operators authorised by us.

In accordance to the CE 98/37 directive and revisions thereof it is specified that "OPERATOR" is the person(s) charged with installing, running, adjusting, servicing, cleaning, repairing and transporting the machine.

The Operating Instructions form an integral part of the machine and must accompany the mincer for its whole lifetime until demolition.

We recommend you read these Instructions carefully before performing any Installation/Use/Maintenance operation. All operators attending the machine must know the directions contained in the instruction manual.

The operator must be adequately trained before starting to use the machine.

Hand over this manual to any other user or successive owner of the machine.

La Minerva s.r.l. cannot be held responsible for drawbacks, breakdowns, accidents, etc. as a result of the lack of knowledge or non application of the rules contained in these Instructions Manual. The same is true for any change, modification and/or for the installation of non-authorised parts.

9

Avertissements Generaux



Les opérations présentant un danger potentiel pour les opérateurs sont signalées par le symbole représenté dessus.

Toutes les opérations d'entretien ordinaire et extraordinaire de la machine doivent être effectuées exclusivement par des Opérateurs spécialisés et compétents en la matière agréés par notre société.

Aux termes de la directive 98/37 CE modifiée, rappelons que par "OPERATEUR" il faut entendre la ou les personnes chargées d'installer, de faire fonctionner, d'effectuer l'entretien, de nettoyer, de réparer et de transporter la machine.

Cette Notice d'Utilisation fait partie intégrante de la machine et doit l'accompagner pendant toute sa durée de vie, jusqu'à la démolition.

Lire attentivement cette Notice d'Utilisation avant toute opération d'Installation/Utilisation/Entretien.

L'utilisation de la machine par des opérateurs ne connaissant pas les prescriptions figurant dans la Notice est interdite.

Avant d'utiliser la machine l'opérateur doit avoir reçu les instructions nécessaires à cet effet.

Remettez cette Notice à tout autre utilisateur ou propriétaire ultérieur de la machine.

La Société **la Minerva s.r.l.** décline toute responsabilité en cas d'inconvénients, ruptures accidents etc. dus à la non connaissance ou à la non application des normes exposées dans la présente Notice, ainsi qu'en cas de modifications, variantes et/ou d'installation d'accessoires non autorisés.

CE



Allgemeine Hinweise



Die Arbeiten, die eine mögliche Gefahrensituation für den Bediener darstellen, sind mit diesem Symbol gekennzeichnet.

Alle ordentlichen und ausserordentlichen Wartungsarbeiten an der Maschine dürfen ausschliesslich von Fachleuten auf diesem Gebiet durchgeführt werden, die von uns dazu ermächtigt sind.

Gemäss Richtlinie 98/37 CE und spätere Änderungen wird festgehalten, dass:

unter "BEDIENER" die Person zu verstehen ist, die die Maschine installiert, betreibt, einstellt, wartet, reinigt, instandsetzt und transportiert.

Die Betriebsanleitung ist ein Bestandteil der Maschine und soll diese während der ganzen Lebensdauer bis zum Abbruch begleiten.

Bevor Sie die Maschine installieren, betreiben oder warten, lesen Sie bitte die ganze Betriebsanleitung aufmerksam durch.

Verhindern Sie, dass die Maschine von Personen betrieben wird, die die Anweisungen der vorliegenden Betriebsanleitung nicht kennen.

Bevor der Bediener die Maschine in Betrieb nimmt muß er entsprechend eingewiesen werden.

Geben Sie die Betriebsanleitung einem anderen Anwender oder neuen Besitzer weiter.

La Minerva s.r.l. haftet nicht für Schäden an Personen, Sachen oder an der Maschine selbst, die wegen oberflächlichem oder Nichteinhalten der in der Betriebsanleitung enthaltenen Vorschriften entstanden sind. Das gleiche gilt für Abänderungen und/oder den Einsatz von nicht bewilligtem Zubehör.

Advertencias Generales



Las operaciones que dan lugar a una situación de peligro potencial para los operadores son puestas en evidencia mediante el símbolo antes ilustrado.

Todas las operaciones de mantenimiento ordinario y extraordinario de la máquina han de efectuarse exclusivamente por parte de Operadores especializados y competentes autorizados por nosotros.

Con arreglo a la directiva 98/37 CE y posteriores actualizaciones se especifica que por "OPERADOR" se entiende la o las personas encargadas de instalar, hacer funcionar, regular, realizar el mantenimiento limpiar, reparar y transportar la máquina.

Las Instrucciones para el Uso forman parte integrante de la máquina y deben acompañarla por toda su vida útil hasta la demolición.

Antes de llevar a cabo cualquier operación de Instalación / Uso / Mantenimiento les recomendamos que lean cuidadosamente estas Instrucciones. Impedir la utilización de la máquina a los operadores que no conozcan las prescripciones contenidas en las Instrucciones.

Antes de comenzar a utilizar la máquina el operador debe recibir adecuadas instrucciones.

Entregar el manual a cualquier otro usuario o propietario de la máquina.

La Minerva s.r.l. no tendrá responsabilidad alguna por inconvenientes, roturas, accidentes etc. por falta de conocimiento o de no aplicación de las normas contenidas en las presentes Instrucciones. Lo mismo es válido para la ejecución de modificaciones, variantes y/o para la instalación de accesorios no autorizados.

⚠ Sicurezza dell'Operatore

Prima di iniziare il lavoro l'operatore deve essere perfettamente a conoscenza della posizione e del funzionamento di tutti i comandi e delle caratteristiche della macchina riportate nelle "Istruzioni per l'Uso".

Non manomettere mai i dispositivi di sicurezza.

Non eliminare o modificare le protezioni ed i dispositivi di sicurezza.

Non manomettere l'impianto elettrico.

Staccare sempre la spina elettrica prima di ogni intervento di pulizia, manutenzione, riparazione.

È vietato l'utilizzo della macchina in ambienti con atmosfera esplosiva.

La posizione di lavoro è prospiciente i pulsanti di avviamento e di stop.

Per evitare pericolose tendenze ad impigliarsi negli organi in movimento della macchina, non avvicinarsi agli stessi con capelli, braccialetti, catene, anelli, cravatte, indumenti larghi, ecc. Quindi l'operatore deve utilizzare abbigliamento adeguato all'ambiente di lavoro ed alla situazione in cui si trova.

Le zone di stazionamento dell' Operatore vanno mantenute sempre sgombre e pulite da eventuali residui oleosi.

Il locale di alloggiamento della macchina non deve avere zone d'ombra, abbagliamenti fastidiosi, nè effetti stroboscopici pericolosi dovuti all'illuminazione predisposta dall'acquirente.

⚠ Operator Safety

Before starting working with the machine the operator must be perfectly aware of the position and the working of all the controls and of the characteristics of the machine described in the "Operating instructions".

Never tamper with the safety devices.

Never remove, nor change the protections and safety devices, especially those installed at the meat inlet.

Always disconnect from power supply before performing any cleaning, servicing or maintenance operation.

The use of the machine in environments with explosive atmosphere is forbidden.

The working position is in front of the start & stop push buttons.

Never go near the machine with loose hair, clothes, bracelets, chains, rings, ties, etc. to avoid the chance that they become tangled in the moving parts of the machine.

As a consequence, the operator shall wear suitable clothes for the working environment and the situation he is in.

Always keep the working place clear and free from oil residues.

The room where the machine is installed must not have dark areas, dazzling lights, nor stroboscopic effects due to the lighting system.

⚠ Sécurité de l'Opérateur

Avant de commencer le travail, l'opérateur doit connaître parfaitement la position et le fonctionnement de toutes les commandes et les caractéristiques de la machine exposées dans la Notice d'Utilisation. Ne jamais altérer les dispositifs de sécurité. Ne jamais enlever ou altérer les protections et les dispositifs de sécurité.

Ne pas altérer l'installation électrique.

Débrancher la prise électrique avant toute intervention de nettoyage, d'entretien ou de réparation. L'utilisation de la machine dans des locaux présentant une atmosphère explosive est interdite. La position de travail est située devant aux boutons de mise en marche et d'arrêt.

Pour éviter de se prendre dans les organes en mouvement de la machine, ne jamais approcher desdits organes les cheveux, bracelets, chaînes, bagues, cravates, vêtements larges etc. Par conséquent, l'opérateur doit utiliser un habillement approprié au milieu de travail et à la situation dans laquelle il se trouve. **Les zones de stationnement de l'opérateur doivent être en permanence dégagées et propres, sans résidus huileux.**

Le local d'installation de la machine ne doit pas présenter de zones d'ombres, d'éblouissements gênants, ni d'effets stroboscopiques dus à l'éclairage installé par l'acquéreur.

⚠ Sicherheit des Bedieners

Vor Arbeitsbeginn muss der Bediener die Position und die Funktionsweise aller Steuerungen sowie die in der "Betriebsanleitung" enthaltenen Merkmale der Maschine sehr gut kennen. Basteln Sie nie an den Sicherheits-vorrichtungen herum.

Die Schutz- und Sicherheitsvorrichtungen, insbesondere diejenigen am Einfüllstutzen, dürfen weder geändert noch entfernt werden.

Basteln Sie nicht an der Elektrik herum.

Vor allen Reinigungs-, Wartungs- und Instandstellungsarbeiten den Netzstecker ausziehen. Die Maschine darf nur von einer Person betrieben werden.

Der Arbeitsplatz befindet sich mit Blick auf die Einschalt- und Stoptasten.

Nähern Sie sich der Maschine nicht mit langen Haaren, Armreifen, Ketten, Kravatten, weiten Kleidern usw., da sich diese sehr leicht in den sich bewegenden Maschinenteilen verfangen können. Der Bediener muss eine dem Arbeitsplatz und der Situation angemessene Bekleidung tragen. Der Standplatz des Bedieners muss immer frei und von fetthaltigen Resten gesäubert sein.

Der Raum, in dem die Maschine untergebracht ist, darf keine störende blendende und Schattenbereiche, keine durch die vom Käufer installierte Beleuchtung verursachte gefährliche stroboskopische Effekte aufweisen.

⚠ Seguridad del Operador

Antes de empezar el trabajo el Operador debe conocer perfectamente la posición y el funcionamiento de todos los mandos y características de la máquina indicadas en las "Instrucciones de Uso".

Nunca alteren los dispositivos de seguridad. No eliminen o modifiquen protecciones y dispositivos de seguridad.

No alteren la instalación eléctrica.

Antes de cada intervención de limpieza, mantenimiento, reparación des-conectar el enchufe.

Está prohibido el uso de la máquina en ambientes con atmósfera explosiva.

La posición de trabajo es aquella de frente a los botones de arranque y de parada.

Para evitar tendencias peligrosas de enredo en los órganos en movimiento de la máquina, no acercarse a los mismos con el pelo, pulseras, cadenas, anillos, corbatas, vestimenta ancha, etc.

El operador, por lo tanto, debe utilizar ropa adecuada al ambiente de trabajo y situación en que se encuentra.

Las zonas de estacionamiento del Operador siempre deben estar libres y limpias, sin residuos oleosos.

El local donde se ha colocado la máquina no debe tener zonas de sombra, luces deslumbrantes molestas, efectos estroboscópicos peligrosos debidos a la iluminación predisposta por el comprador.

Solo per modello C/E 652

⚠ L'hamburger in uscita dal rullo formatore deve essere raccolto servendosi dell'apposita vaschetta fornita in dotazione (fig. V). E' assolutamente vietato prelevare l'hamburger a mano.

For model C/E 652 only

⚠ *The meat patty coming out of the forming drum must be collected using the pan specifically supplied with the machine (fig. V). It is strictly forbidden to collect the meat patty by hand.*

Seulement pour le model C/E652

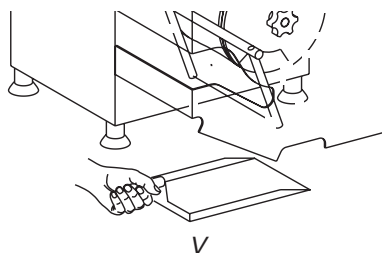
⚠ Le hamburger sortant du rouleau conformateur doit impérativement être déposé sur le bac fourni avec l'appareil (fig. V). Il est formellement interdit de prélever le hamburger à la main.

Nür für das model C/E 652

⚠ *Der aus der Formwalze austretende Hamburger muss mit dem mitgelieferten Becken aufgefangen werden (Abb. V). Es ist absolut verboten, den Hamburger von Hand wegzunehmen.*

Solo para el modelo C/E 652

La hamburguesa que sale del rodillo formador debe ser recogida utilizando la respectiva cubeta suministrada adjunta (fig. V). Queda absolutamente prohibido retirar la hamburguesa con las manos.



⚠ Inconvenienti meccanici ed elettrici

Accertarsi che il voltaggio della presa di corrente corrisponda a quello richiesto dalla macchina (vedere targhetta).

Ogni intervento di modifica sulla macchina deve essere autorizzato dalla Ditta costruttrice.

Non usare mai un getto d'acqua per lavare la macchina.

Attenzione : all'interno della macchina c'è tensione a 400V. o 230V.!

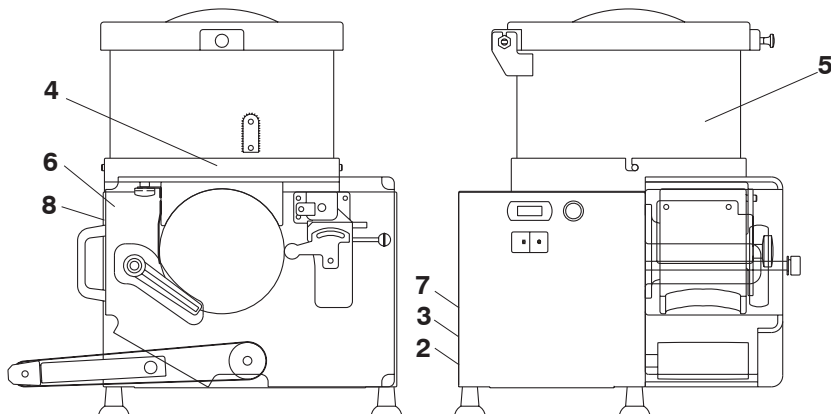
Usare sempre ricambi originali che garantiscono il perfetto funzionamento e la sicurezza della macchina.

Il cavo di alimentazione deve venire accuratamente e periodicamente controllato (un cavo usurato o comunque non integro rappresenta un grave pericolo di natura elettrica)

Segnali di Attenzione

Sulla macchina sono apposti degli adesivi di "ATTENZIONE" non indelebili (esclusi n°1 e n°2).

⚠ È obbligatorio prenderne visione prima di qualsiasi utilizzo.
(Il disegno seguente indica la loro posizione sulla macchina).



⚠ Mechanical and electrical troubles

Make sure that the voltage of the outlet is the same as the voltage required by the machine (see the label).

Any modification to the machine must be authorised by the manufacturer. Never use a spray or water to clean the machine.

Warning: the voltage inside the machine is 400V or 230V.!

Always use original spare parts that guarantee the perfect working and the safety of the machine.

The electric cable must be checked regularly and carefully (a worn cable or a cable in less than perfect conditions is always a serious electrical danger).

Warning Signals

"WARNING" non indelible (except for n.1 and n.2) adhesive labels are placed on the machine.

⚠ Read these labels before operating the machine.
(The following picture describes their position on the machine)

⚠ Inconvenientes mécaniques- électriques

S'assurer que la tension de la prise de courant correspond bien à la tension requise pour la machine (voir plaque signalétique).

Toute intervention de modification de la machine doit être autorisée par notre société.

Ne jamais utiliser de jet d'eau pour laver la machine.

Attention : à l'intérieur de la machine il y a une tension de 400V. ou 230V.!

Utiliser toujours des pièces détachées originales, lesquelles garantissent le fonctionnement parfait et la sécurité de la machine.

Le câble d'alimentation doit être soigneusement et périodiquement contrôlé (un câble usé ou en mauvais état représente un grave danger de nature électrique).

Signaux d'Attention

Sur la machine sont apposés des autocollants de "ATTENTION" non indélébiles (sauf le n°1 et le n°2).

⚠ Il est obligatoire d'en prendre connaissance avant toute utilisation (le dessin ci-dessous indique leur position sur la machine).



⚠ Mechanische und elektrische Störungen

Vesichern Sie sich, dass die Netzspannung mit der auf dem Typenschild angegebenen Spannung übereinstimmt. Alle Änderungen an der Maschine bedürfen der Einwilligung des Herstellers. Die Maschine nie mit einem Wasserstrahl reinigen.

Achtung: Im Innern der Maschine beträgt die Spannung 400V. oder 230V.!

Verwenden Sie Originalersatzteile, die eine gute Funktionsweise und die Sicherheit der Maschine gewährleisten.

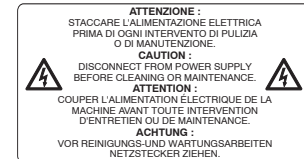
Das Zuleitungskabel muss von Zeit zu Zeit genau kontrolliert werden (ein abgenutztes oder defektes Kabel stellt eine grosse elektrische Gefährdung dar).

Hinweiszeichen

An der Maschine sind mit Ausnahme der Nummern 1 und 2 auslöschbare "Achtung"-Aufkleber angebracht.

Diese Aufkleber müssen vor dem Gebrauch konsultiert werden.

(Auf der Zeichnung ist angegeben, wo sie sich befinden)



⚠ Inconvenientes mecánicos y eléctricos

Asegurarse que el voltaje de la toma de corriente corresponda a lo requerido por la máquina (véase chapa).

Cada intervención de modificación en la máquina debe ser autorizada por la nuestra sociedad.

No utilicen nunca chorros de agua para lavar la máquina.

Atención: en la máquina hay tensión 400V. o 230V.!

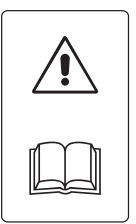
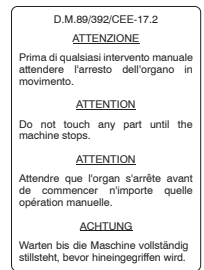
Utilicen siempre recambios originales que aseguren el funcionamiento perfecto y la seguridad de la máquina.

El cable de alimentación debe controlarse cuidadosa y periódicamente (un cable desgastado o no íntegro supone un severo peligro de naturaleza eléctrica).

Señales de Atención

En la máquina se han colocado pegatinas de "ATENCIÓN" no indelebles (excluidos n°1 y n°2)

⚠ Es obligatorio ver las mismas antes de cualquier utilización.
(El dibujo abajo indicado muestra su posición en dos tipos de máquinas).





Caratteristiche tecniche

CE

Technical Features

12

Caracteristiques Techniques

Allgemeine Hinweise

Características Técnicas

Usò previsto

L'hamburgatrice è stata progettata e costruita per la sola lavorazione di carne animale di qualsiasi specie, già macinata

Recommended use

The patty former has been designed and purpose-built for use in processing any kind of minced animal meats.

Utilisation Prevue

Le reconstitueur est conçu et réalisé exclusivement pour traiter les viandes animales de toute nature préalablement hachées.

Einsatzbereich

Die Hamburgermaschine wurde ausschließlich für die Verarbeitung aller Arten von Hackfleisch entwickelt und konstruiert.

Utilización prevista

Esta hamburguesadora ha sido diseñada y realizada para trabajar única y exclusivamente carne de cualquier especie animal, previamente molida.



Qualsiasi uso differente da quello indicato è da ritenersi non previsto e può recare danno alla macchina ed agli Operatori.

Risulta opportuno usare sempre e soltanto gli accessori in dotazione.

La macchina deve funzionare sempre con un unico operatore.

La posizione di lavoro e di comando dell'operatore è prospiciente i pulsanti di avviamento e di stop.



Any use different from the recommended one is not allowed and may be dangerous for the machine and the Operators.

Always and only use the attachments supplied.

The machine must always be operated by only one operator.

For working operations the operator must stay in front of the start & stop push buttons.



Tout usage autre que l'usage indiqué doit être considéré comme abusif et peut causer des dommages à la machine et aux Opérateurs.

Il convient de n'utiliser que les accessoires fournis avec la machine.

Durant le travail, l'opérateur doit se trouver face aux boutons de mise en marche et d'arrêt.



Jeder andere Gebrauch ist als unzulässig zu betrachten und kann sowohl der Maschine wie auch dem Bediener Schaden zufügen.

Es sollten immer nur die mitgelieferten Zubehörteile verwendet werden.

Die Maschine darf jeweils nur von einer Person bedient werden.

Der Arbeitsplatz befindet sich mit Blick auf die Einschalt- und Stopptasten.



Cualquier uso distinto al indicado debe considerarse como no previsto y puede ocasionar daños a la máquina y a los Operadores.

Es oportuno utilizar siempre y sólo los accesorios suministrados.

Los botones de mando y de parada están situados de frente a los botones de arranque y de parada.

Valori ambientali

La macchina lavora in modo corretto all'interno dei seguenti valori ambientali :

Temperatura compresa tra +5°C e +45°C

Umidità compresa tra 30% e 90%.

Operating ranges

The correct working of the machine is guaranteed within the following environmental ranges:

Temperature range between +5°C and +45°C.

Humidity range between 30% and 90%.

Température et Humidité ambiante

La machine fonctionne correctement à l'intérieur des valeurs ambiantes suivantes:

Température comprise entre +5°C et +45°C.

Humidité comprise entre 30% et 90%.

Raumtemperaturen

Die Maschine arbeitet am besten bei folgender Raumtemperatur und Feuchtigkeit:

Temperatur von +5°C bis +45°C.

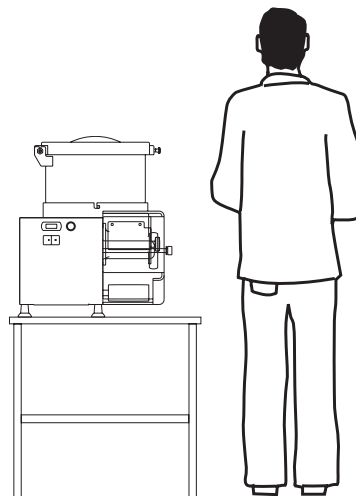
Feuchtigkeit von 30% bis 90%.

Valores ambientales

La máquina trabaja de manera correcta dentro de los siguientes valores ambientales:

Temperatura incluida entre +5° y +45°C.

Humedad entre 30% y 90%.





Зип Общепит Fabbricante / Manufacturer / Fabricant / Hersteller / Fabricante

la Minerva®
di Chiodini Mario s.r.l.

Via del Vetraio, 36 Z.I. Roveri 2
40138 Bologna - Italy

+7(812)987-08-81

Assistenza tecnica

Si consiglia di rivolgersi sempre al Concessionario presso il quale è stato effettuato l'acquisto per tutte le operazioni di assistenza e manutenzione non descritte o indicate nelle presenti Istruzioni.

Dispositivi di sicurezza

La figura indica tutte le protezioni e i dispositivi di sicurezza presenti sulla macchina:

- 1 coperchio di protezione
- 2 sensore magnetico di controllo apertura coperchio
- 3 sensore magnetico per controllo corretto inserimento rullo formatore
- 4 vetrinetta anteriore di protezione
- 5 sensore magnetico di controllo apertura vetrinetta
- 6 protezione nastro trasportatore-rullo
- 7 sensore magnetico in corrispondenza del blocco di polietilene

After-sales service

We recommend you contact the Dealer where you bought the machine for all the servicing and maintenance operations that are not described in these Operating Instructions.

Safety Devices

The figure illustrates the protection and safety measures featured on the machine:

- 1 protective cover
- 2 magnetic sensor for detecting the opening of the cover
- 3 magnetic sensor for checking the correct insertion of the drum
- 4 front protection window
- 5 magnetic sensor for detecting the opening of the window
- 6 conveyor belt -cylinder protection
- 7 magnetic sensor connected to the polyethylene block

Service Après-Vente

Prière de s'adresser au Concessionnaire chez lequel a été effectué l'achat pour toutes les opérations de service après-vente et d'entretien non décrites ou indiquées dans la présente Notice.

Dispositifs de sécurité

La figure montre l'ensemble des protections et dispositifs de sécurité présents sur la machine:

- 1 couvercle de protection
- 2 capteur magnétique de contrôle ou verture couvercle
- 3 capteur magnétique de contrôle introduction tambour
- 4 protection antérieure en plexiglas
- 5 capteur magnétique de contrôle ou verture protection en plexiglas
- 6 protection tapis transporteur - rouleau
- 7 capteur magnétique relié au bloc en polyéthylène

Kundendienst

Für alle hier beschriebenen oder nicht beschriebenen Wartungs- und Instandsetzungsarbeiten, wenden Sie sich am besten immer an Ihren Fachhändler.

Sicherheitsvorrichtungen

In der Abbildung sind alle an der Maschine angebrachten Schutz- und Sicherheitsvorrichtungen gezeigt:

- 1 Schutzdeckel
- 2 magnetischer Kontrollsensor Deckelöffnung
- 3 magnetischer Kontrollsensor richtige Trommeleinführung
- 4 Schutzfenster vorn
- 5 magnetischer Kontrollsensor Fensteröffnung
- 6 Schutzabdeckung Förderband - Rolle
- 7 Magnetsensor auf Höhe des Polyäthylenblocks

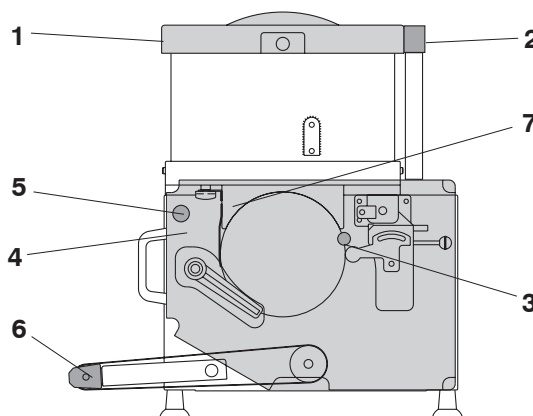
Servicio Posventa

Les aconsejamos que tomen contacto siempre con el Concesionario donde se ha comprado la máquina, para todas aquellas operaciones de asistencia y mantenimiento no descritas o indicadas en este manual.

Dispositivos de seguridad

La figura ilustra todos los elementos de protección y los dispositivos de seguridad presentes en la máquina:

- 1 tapa de protección;
- 2 sensor magnético de control apertura tapa;
- 3 sensor magnético para el control de la correcta colocación del tambor;
- 4 vitrina delantera de protección;
- 5 sensor magnético de control apertura vitrina;
- 6 protección cinta transportadora-rodillo;
- 7 sensor magnético en correspondencia con el bloque de polietileno.





CE

14

Trasporto Installazione Demolizione

Transport Installation Demolition

Transport Installation Demolition

Transport Installation Abbruch

Transporte Instalación Demolición



Rendere note le presenti istruzioni a tutto il personale interessato al trasporto ed all'installazione della macchina.



Inform all personnel involved in the transport and installation of the machine of these instructions.



Ces instructions doivent être communiquées à l'ensemble du personnel chargé du transport et de l'installation de la machine.



Diese Anweisungen sind allen Personen mitzuteilen, die Maschine transportieren und installieren.



Comunicar las presentes instrucciones a todo el personal implicado en el transporte e instalación de la máquina.

Caratteristiche dimensionali

N.B. Le dimensioni riportate nelle tabelle sono espresse in mm.

Overall dimensions

N.B. The dimensions given in the Tables are in mm.

Dimensions

Nota: Les dimensions indiquées dans les tableaux sont exprimées en mm.

Masse

N.B. Die Masse in den Tabellen sind in mm. angegeben.

Características dimensionales

NOTA. Las dimensiones que aparecen en las tablas están expresadas en mm.

Trasporto ed imballaggio

La macchina viene posizionata su pallet.

Transport and packaging

The machine is positioned on a pallet.

Transport et emballage

La machine est placée sur palette.

Transport und verpackung

Die Maschine wird auf eine Palette gestellt.

Transporte y embalaje

La máquina es enviada sobre paleta.

- **Sovrapponibilità:** nessuna
- **Stivabilità:** solo al coperto ed in luogo asciutto.
- La macchina così imballata è trasportabile mediante carrello elevatore.

- **Stackability:** none
- **Storage:** only covered and in a dry environment.
- **Once packed as indicated, the machine can be transported with a fork lift truck.**

- **Superposition:** aucune
- **Stockage :** Uniquement à l'abri et dans un endroit sec.
- La machine ainsi emballée est transportable au moyen d'un chariot élévateur.

- **Schichtung:** Keine
- **Lagerung:** Nur in geschlossenem, trockenem Raum.
- **Die Maschine so verpackt kann nun mit Elevator -Rollgestell transportiert werden.**

- **Posibilidad de colocar materiales sobre la máquina:** ninguna
- **Depósito:** sólo en lugar cubierto y seco.
- La máquina embalada sobre paleta puede ser desplazada mediante carretilla elevadora.



Prima di trasportare la macchina imballata verificare la posizione di equilibrio sollevandola appena (per verificare la stabilità) dopo aver inserito le forche nel pallet.



Before transporting the packed machine check that it is properly balanced by lifting it slightly (to check stability) after inserting the forks into the pallet.



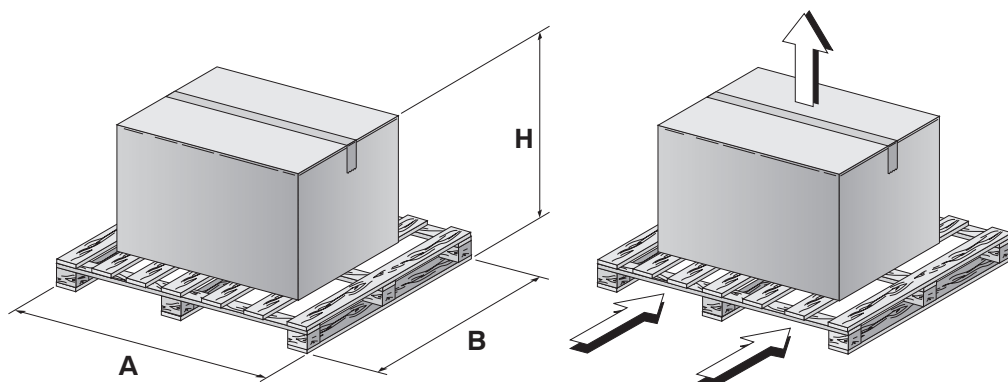
Avant de transporter la machine emballée, vérifier qu'elle est bien centrée en la soulevant à peine après avoir introduit les fourches dans la palette (afin d'en vérifier la stabilité).



Befor man die imballierte Maschine transportiert, muß man die Maschine in die Gleichgewichtposition bringen in dem man sie einwenig hoch hebt (um die Stabilität zu erlangen) nach dem man die Gabel im Pallet eingefügt hat.



Antes de transportar la máquina embalada verificar la posición de equilibrio elevándola apenas (para verificar su estabilidad) después de haber introducido las horquillas bajo la paleta.



MOD.	DIMENSIONI DELL'IMBALLO DIMENSIONS DIMENSIONS ABMESSUNGEN DIMENSIONES mm			PESO NETTO IMBALLAGGIO NET WEIGHT OF BOXES POIDS NET EMBALLAGE NETTOGEWICHT VERPACKUNG PESO NETO EMBALAJE
	A	B	H	kg
C/E 652	850	690	1000	12
C/E 653	850	690	1000	12
C/E 653R	850	690	1000	12

Ricevimento

L'imballo è costituito da materiale adeguito ed eseguito da personale esperto, le macchine pertanto partono complete ed in perfette condizioni. La merce viaggia a rischio e pericolo dell'acquirente, anche se resa franco domicilio di quest'ultimo. Tuttavia per il controllo della qualità dei servizi di trasporto e per il caso essa fosse assicurata, attenersi alle seguenti avvertenze:

- 1) al ricevimento della macchina, prima di procedere al disimballo, verificare immediatamente se la scatola risulta danneggiata: in caso positivo, ritirare la merce con riserva, producendo prove fotografiche di eventuali danni apparenti;
- 2) disimballare, verificando il contenuto con gli elenchi imballo;
- 3) controllare che i componenti della macchina non abbiano subito danni durante il trasporto e notificare, entro 3 giorni dal ricevimento, gli eventuali danni allo spedizioniere a mezzo raccomandata r.r., presentando contemporaneamente prova documentata fotografica. Analoga informazione trasmetterla a mezzo fax anche a la Minerva s.r.l. Nessuna informazione concernente danni subiti durante il trasporto potrà essere presa in considerazione dopo 3 giorni dalla consegna. Trascorsi 10 giorni dal ricevimento della merce non si accetteranno reclami. Per qualunque controversia sarà competente esclusivamente il Foro di Bologna.

Immagazzinamento imballo

Immagazzinare la macchina imballata in ambiente chiuso e coperto, isolata dal suolo tramite traversine di legno o simile. Temperatura e umidità correnti (fra -5°C e +60°C; fra 30% e 90%). La macchina priva di imballo va posizionata in modo stabile e coperta con un telo.

Reception

Packing is made with suitable material by expert personnel: therefore, the machines leave our factory in complete and perfect conditions.

The goods travel at owner's risk, even if they are supplied carriage free. In any case, for the quality of our transport services and when it is assured, follow these directions:

- 1) upon receipt of the goods, before taking the machine out of the box, verify immediately if the box is damaged: in this case accept the goods with prejudice, supplying photographic evidence of the damages;
- 2) remove the machine from the box, checking the content against the packing list;
- 3) verify that machine components were not damaged during transport and notify, within 3 (three) days of receipt, the damages to the forwarding agent, with registered mail, supplying at the same time full photographic evidence of the damages.

Also fax this documentation to la Minerva s.r.l.

No information about damages occurred during transport shall be accepted after 3 (three) days from delivery date.

No complaint shall be accepted after 10 days from delivery date.

Any dispute shall fall exclusively within the cognizance of the Bologna Law-Court (Italy).

Storage

Store the machine in its box in a closed place. The machine must be isolated from the ground by means of wood crosspieces or similar. Temperature and humidity ranges (between -5°C and +60°C; between 30% and 90%). When removed from the box the machine must be placed on a solid base covered with a tarpaulin.

Reception

L'emballage est constitué d'un matériau approprié et effectué par du personnel spécialisé : les machines quittent donc nos établissements complètes et en parfait état. La marchandise voyage aux risques et périls de l'acquéreur, même si elle est livrée franco domicile de ce dernier. Toutefois pour le contrôle de la qualité des services de transport, et au cas où elle serait assurée, suivre la procédure suivante:

- 1) A la réception de la machine, avant de procéder au déemballage, vérifier immédiatement si la caisse est endommagée. Si c'est le cas, accepter la marchandise sous réserve, et produire des preuves photographiques des éventuels dommages apparents;
- 2) Déemballer et vérifier le contenu sur la base des listes d'emballage;
- 3) Contrôler que les composants de la machine n'ont pas subi de dommages pendant le transport.

Notifier à l'expéditionnaire par lettre recommandée A.R., dans un délai de 3 jours à compter de la réception, les éventuels dommages, en joignant les preuves photographiques.

Transmettre cette même documentation par télécopie à la Société la Minerva s.r.l. Aucune information concernant les dommages subis pendant le transport ne pourra être prise en considération une fois écoulé le délai de 3 jours à compter de la livraison.

Les réclamations ne seront plus acceptées une fois écoulés 10 jours à compter de la réception de la marchandise.

Pour tout conflit, seront compétents exclusivement les Tribunaux de Bologne (Italie).

Stockage

Stocker la machine emballée dans un local fermé et couvert, isolé du sol au moyen de palettes de bois ou similaires. Température et humidité courantes (de -5°C à +60°C; de 30% à 90%).

La machine une fois déemballée doit être mise dans une position stable et couverte au moyen d'une bâche.

Empfang

Die Verpackung besteht aus geeignetem Material und wurde von fachkundigem Personal ausgeführt: Deshalb verlassen die Maschinen das Haus vollständig und in einwandfreiem Zustand.

Die Waren reisen auf Gefahr des Käufers, auch wenn die Lieferung frei Haus erfolgt. Zur Qualitätskontrolle des Transporten halten Sie sich bitte an folgende Hinweise :

- 1) Beim Warenempfang die Verpackung auf Beschädigung prüfen, bevor die Maschine ausgepackt wird. Ist dies der Fall, die Waren mit Vorbehalt entgegennehmen und eventuelle offensichtliche Beschädigungen fotografieren;
- 2) Auspacken und den Inhalt mit der Verpackungsliste vergleichen;
- 3) Die Maschinenteile auf Transportschäden prüfen und dem Spediteur eventuelle Schäden innerhalb von 3 Tagen nach Erhalt mit Einschreibebrief mit Rückschein melden, wobei auch die Photos mitzusenden sind.

Das gleiche Schreiben an la Minerva s.r.l. faxen. Nach Ablauf dieser Frist von 3 Tagen werden keine Schadenmeldungen für Transportschäden mehr angenommen.

Nach Ablauf von 10 Tagen nach Erhalt der Waren werden keine Reklamationen mehr angenommen. Für eventuelle Streitfälle ist ausschließlich der Gerichtsstand Bologna (Italien) zuständig.

Lagerung

Die verpackte Maschine in einem geschlossenen Raum durch Holzstücke vom Boden getrennt lagern.

Raumtemperatur und-feuchtigkeit (-5°C bis +60°C; 30% bis 90%).

Die unverpackte Maschine ist stabil und mit einem Tuch bedeckt zu lagern.

Recepción

El embalaje está constituido por material adecuado y realizado por personal experto: las máquinas salen completas y en condiciones perfectas. La mercancía viaja por cuenta y riesgo del comprador, aunque entregada franco domicilio de éste último. Sin embargo, para el control de la calidad de los servicios de transporte y para el caso en que estuviera asegurada, cumplir las siguientes advertencias :

- 1) A la recepción de la máquina, antes de proceder al desembalaje, verificar en seguida si la caja resulta dañada: en caso positivo retirar la mercancía con precaución, produciendo pruebas fotográficas de eventuales daños aparentes.
- 2) Desembalar, verificando el contenido con las listas de embalaje.
- 3) Controlar que los componentes de la máquina no hayan sufrido daños durante el transporte y notificar, dentro de 3 días de la recepción, los daños eventuales al transportista por medio de carta certificada con acuse de recibo, presentando simultáneamente pruebas fotográficas documentadas.

La misma información ha de transmitirse por medio de un fax a la Minerva s.r.l.

Ninguna información en cuanto a los daños sufridos durante el transporte podrá considerarse después de 3 días de la entrega.

Pasados 10 días de la recepción de la mercancía no se aceptarán reclamaciones.

Para cualquier pleito o controversia será competente exclusivamente el Tribunal de Bolonia (Italia).

Almacenamiento

Almacenar la máquina embalada en local cerrado y cubierto, aislada del suelo por medio de travesaños de madera o material parecido. Temperatura y humedad corrientes (-5°C +60°C; entre 30% y 90%). La máquina sin embalaje debe posicionarse de manera estable y cubierta por medio de una pieza de tela.



CE

16

Elenco imballo C/E652

- macchina
- pedaliera (optional)
- manuale d'istruzione
- certificato di conformità
- vetrina esterna

Package contents C/E652

- machine
- foot control (optional)
- instruction manual
- certificate of conformity
- external window

Lista embalaje C/E652

- machine
- pédale (option)
- manuel des instructions
- certificat de conformité
- protection en plexiglas externe

Verpackungsinhalt C/E652

- Maschine
- Pedalsteuerung (Sonderausstattung)
- Betriebsanleitung
- Konformitätserklärung
- Außenfenster

Lista de contenido del embalaje C/E652

- máquina
- pedal (opcional)
- manual de instrucciones
- certificado de conformidad
- vitrina externa

Elenco imballo C/E653-653R

- macchina
- pedaliera (optional)
- manuale d'istruzione
- certificato di conformità
- carta per hamburger (se presente gruppo)
- vetrina esterna

Package contents C/E653-653R

- machine
- foot control (optional)
- instruction manual
- certificate of conformity
- hamburger paper (if unit is enclosed)
- external window

Liste emballage C/E653-653R

- machine
- pédale (option)
- manuel des instructions
- certificat de conformité
- papier pour hamburgers (si groupe présent)
- protection en plexiglas externe

Verpackungsinhalt C/E653-653R

- Maschine
- Pedalsteuerung (Sonderausstattung)
- Betriebsanleitung
- Konformitätserklärung
- Papier für Hamburger (falls das Aggregat vorhanden)
- Außenfenster

Lista de contenido del embalaje C/E653-653R

- máquina
- pedal (opcional)
- manual de instrucciones
- certificado de conformidad
- papel para hamburguesas (si está presente la respectiva unidad)
- vitrina externa

Immagazzinamento macchina

Essendo il peso della macchina superiore a 30 kg, deve essere sollevata da due persone agendo esclusivamente nei punti indicati in figura, oppure eventualmente con l'uso di fasce di sollevamento agendo esclusivamente nei punti indicati (vedi figura) utilizzando opportuni distanziali per evitare sollecitazioni orizzontali sulla carrozzeria.

È quindi sconsigliato l'uso di dispositivi di sollevamento (muletti, ganci di carro-ponti, ecc) a contatto diretto con la macchina.

Fare attenzione ai movimenti scoordinati che potrebbero provocare sbilanciamenti o perdite di presa con conseguenti pericoli di caduta della macchina e danneggiamenti a cose o persone.

Machine storage

As the machine weighs more than 30kg, it should be lifted by two people in the points indicated in the diagram or with the use of hoisting belts which should be positioned as indicated (see diagram) taking precautions to avoid horizontal stress on the bodywork.

The use of hoisting devices in direct contact with the machine such as forklifts or bridge-cranes is therefore not advisable.

Attention must be paid to movements that could cause unbalance or loss of grip and the consequential dangers posed by the fall of the machine and damage to people and objects.

Manutention de la machine

Le poids de la machine étant supérieur à 30 kg, elle doit être soulevée par deux personnes utilisant exclusivement les points indiqués (v. Fig. 1.2) ou bien à l'aide de bandes de levage, toujours utilisant uniquement les points de levage indiqués (v. Fig. 1.2.1) et des entretoises pour éviter des contraintes horizontales sur la carrosserie susceptibles d'endommager la machine.

Eviter l'emploi d'engins de manutention (p.ex. chariots à fourche, crochets de ponts roulants, etc.) au contact direct de la machine.

Faire attention aux faux mouvements qui pourraient provoquer des déséquilibres ou des pertes de prise, susceptibles d'entraîner la chute de la machine et des dommages aux choses et aux personnes.

Lagerung der Maschine

Da die Maschine über 30 kg wiegt, muss sie von zwei Personen ausschließlich an den in der Abbildung gezeigten Punkten angehoben werden, oder unter Verwendung von Hebegurten ausschließlich an den angegebenen Punkten (siehe Abbildung), wobei geeignete Abstandhalter zu verwenden sind, um waagrecht wirkende Beanspruchungen der Karosserie zu vermeiden.

Von der Verwendung von Hebezeug (Gabelstapler, Haken von Laufkränen usw.), das direkten Kontakt mit der Maschine hat, wird abgeraten.

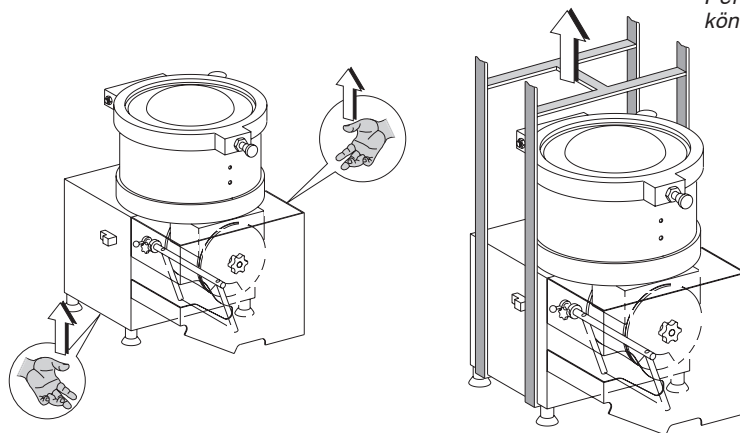
Unkoordinierte Bewegungen vermeiden, die zu Ungleichgewichten oder Griffverlusten mit daraus folgender Absturzgefahr für die Maschine und Personen- oder Sachschäden führen können.

Almacenamiento de la máquina

Dado que el peso de la máquina supera los 30 kg, la misma debe ser levantada por dos personas operando exclusivamente en los puntos ilustrados en la figura, o bien utilizando fajas de elevación, operando exclusivamente en los puntos indicados (véase figura) y aplicando separadores adecuados a fin de evitar esfuerzos horizontales del bastidor.

Se recomienda no utilizar medios de elevación (carretillas elevadoras, ganchos de puentes grúas, etc.) en contacto directo con la máquina.

Prestar atención a fin de no efectuar movimientos descoordinados que podrían provocar desequilibrios o pérdidas de agarre con consiguiente peligro de caída de la máquina y de lesiones a las personas o daños a las cosas.





Messa a terra - avviamento

La macchina è un componente di classe I (Norma CEI 64-8 conforme ai documenti di armonizzazione CENELEC HD 384), quindi dotata di isolamento principale e provvista di un dispositivo per il collegamento delle sue masse ad un conduttore di protezione predisposto a cura dell'acquirente.

Controllare e fare eventualmente adeguare l'impianto di terra della rete elettrica del luogo di installazione della macchina.

La macchina è dotata di spina per il collegamento alla presa di corrente della rete elettrica. I tipi usati sono quelli rappresentati schematicamente in figura.

Grounding-starting

The machine is a class 1 component (CEI standard 64-8 compliant with the CENELEC HD 384 harmonisation documents). The machine is fitted with a main insulation and a device for connecting its earth to a safety conductor supplied by the customer.

Verify and, if necessary, adjust the earth system of the place where the machine will be installed.

The machine is supplied with a plug for connecting it to the mains outlet. The types of plugs used are shown in the picture below.

Mise à la terre - mise en service

La machine est un composant de classe I (Norme CEI 64-8 conforme aux documents d'harmonisation CENELEC HD 384), elle est donc équipée d'isolation principale et d'un dispositif de connexion de ses masses à un conducteur de protection qui devra être prévu aux soins de l'acquéreur.

Contrôler et, le cas échéant, faire adapter l'installation de mise à la terre du réseau électrique du local d'installation de la machine.

La machine est dotée d'une fiche pour le branchement à la prise de courant du secteur. Les types utilisés sont représentés schématiquement dans la figure ci-dessous :

Erdung - inbetriebnahme

Die Maschine gehört in die Klasse I (Norm CEI 64-8 konform mit den Harmonisierungsdokumenten CENELEC HD 384) und verfügt folglich über eine Hauptisolierung und eine Anschlussvorrichtung ihrer Massen an einen durch den Käufer vorzubereitenden Schutzleiter.

Kontrollieren und die Erdung des Installationsortes der Maschine eventuell durch einen Elektriker anpassen lassen.

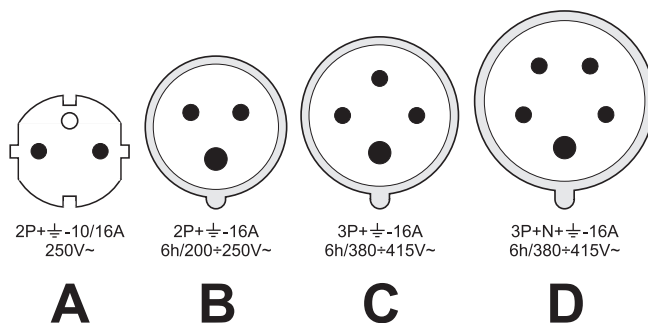
Die Maschine ist mit einem Stecker zum Anschluss an das Stromnetz versehen. Die eingesetzten Stecker sind unten schematisch dargestellt.

Conexión a tierra - arranque

La máquina es un componente de clase I (Norma CEI 64-8 de conformidad con lo dispuesto por los documentos de armonización CENELEC HD 384), por lo que está provista de aislamiento principal y de un dispositivo para la conexión de sus masas a un conductor de protección que deberá ser instalado por el comprador.

Controlar y, en caso de ser necesario, adecuar el sistema de tierra de la red eléctrica del lugar de instalación de la máquina.

La máquina está provista de enchufe para la conexión a la toma de corriente de la red eléctrica. Los tipos utilizados son los que se ilustran esquemáticamente en la figura.





CE

18

Quadro comandi**Control panel****Tableau de commande****Steuerkasten****Cuadro de mandos**

Il quadro comandi (diverso nei vari tipi di macchina) è estremamente semplice, accessibile e ben visibile.

Descrizione strumenti quadro comandi:

CE 652 - CE 653 (fig. A)

- A- pulsante di marcia
- B- pulsante di arresto

CE 653 R (fig. B)

- A- pulsante di marcia
- B- pulsante di arresto
- G- pulsante di avvio/arresto raffreddamento
- F- display termostato

CE 653 R con variatore di velocità (optional) (fig. C)

- A- pulsante di marcia
- B- pulsante di arresto
- C- reostato di regolazione velocità motore
- D- display variatore di velocità (con indicazione n. pezzi/minuto)
- F- display termostato

The control panel (different according to machine type) is extremely simple, accessible and clearly visible. The following is a description of the control panels of the various machine versions:

CE 652 - CE 653 (fig. A)

- A- START Button
- B- STOP button

CE 653 R (fig. B)

- A- START Button
- B- STOP button
- G- on/off button for cooling system
- F- Thermostat display

CE 653 R with speed variator (optional) (fig. C)

- A- START Button
- B- STOP button
- C- Motor speed regulating rheostat
- D- Speed variator display with pieces/minute indication
- F- Thermostat display

Le tableau de commande (différent pour chaque type de machine) est tout à fait simple, facilement accessible et visible. Description des composants pour les différentes versions:

CE 652 - CE 653 (fig. A)

- A- Bouton de Mise en MARCHÉ
- B- Bouton d'ARRÊT

CE 653 R (fig. B)

- A- Bouton de Mise en MARCHÉ
- B- Bouton d'ARRÊT
- G- bouton de marche/arrêt refroidissement
- F- Ecran du thermostat

CE 653 R avec variateur de vitesse (optional) (fig. C)

- A- Bouton de Mise en MARCHÉ
- B- Bouton d'ARRÊT
- C- Rhéostat de réglage (vitesse moteur)
- D- Ecran variateur de vitesse avec indicateur du Nbre de pièces/min
- F- Ecran du thermostat

Der für jeden Maschinentyp unterschiedliche Steuerkasten ist sehr einfach, gut zugänglich und gut sichtbar gestaltet. Es folgt eine Beschreibung der Bestandteile in den verschiedenen Ausführungen:

CE 652 - CE 653 (fig. A)

- A- Einschalttaste
- B- Pilztaste AUS

CE 653 R (fig. B)

- A- Einschalttaste
- B- Pilztaste AUS
- G- Start-/Stopknopf Kühlung
- F- Display Thermostat

CE 653 R mit Anzeige Stückzah.

- A- Einschalttaste
- B- Pilztaste AUS
- C- Regelwiderstand (Motorengeschwindigkeit)
- D- Display Geschwindigkeitsregler mit Anzeige Stückzahl/Minute.
- F- Display Thermostat

El cuadro de mandos (diferente para cada tipo de máquina) es extremadamente sencillo, accesible y claramente visible.

Descripción instrumentos cuadro de mandos:

CE 652 - CE 653 (fig. A)

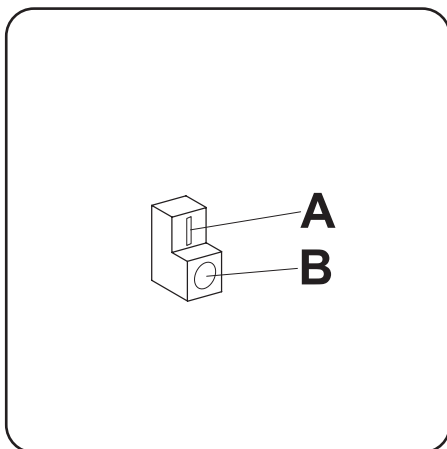
- A- botón de marcha
- B- botón de parada

CE 653R (fig. B)

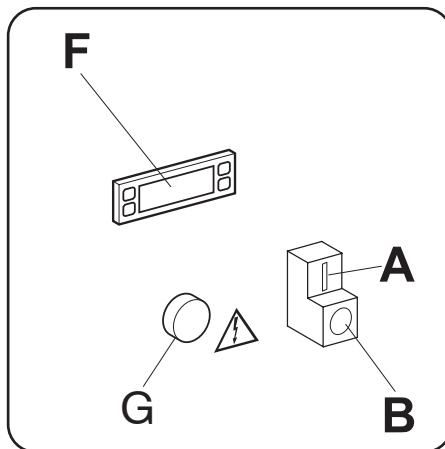
- A- botón de marcha
- B- botón de parada
- F- monitor termostato
- G- botón de arranque/parada enfriamiento

CE 653R con variador de velocidad (opcional) (fig. C)

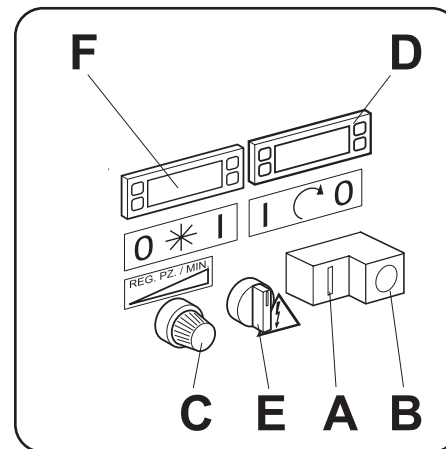
- A- botón de marcha
- B- botón de parada
- C- reóstato de regulación velocidad motor
- D- monitor variador de velocidad (con indicación n° de piezas/minuto)
- F- monitor termostato



A



B



C

Pulizia iniziale

La macchina necessita di pulizia iniziale.

Pulire le superfici esterne e quelle interne che verranno a contatto con il prodotto, unicamente con una spugna umida di acqua tiepida contenente detersivo neutro.

First cleaning

The machine must be cleaned before use.

Clean the outer surfaces and the inner parts that will come into contact with the product only with a sponge wet with lukewarm water and neutral cleansing agent.

Nettoyage initial

La machine nécessite un nettoyage initial.

Nettoyer les surfaces extérieures et celles internes qui entreront en contact avec le produit. Utiliser uniquement une éponge imbibée d'eau tiède et de détergent neutre.

Grundreinigung

Die Maschine benötigt eine Grundreinigung.

Die Aussen- und Innenseiten, die mit dem Produkt in Berührung gelangen, mit einem mit Wasser und einem neutralen Reinigungsmittel befeuchteten Schwamm reinigen.

Limpeza inicial

La máquina necesita una limpieza inicial.

Limpiar las superficies exteriores y las interiores que estarán en contacto con el producto sólo por medio de una esponja húmeda de agua tibia que contiene detergente neutro.

Demolizione

In conformità alla legislazione in vigore e al fine di ridurre l'impatto ambientale del rifiuto, è vietato smaltire la macchina come rifiuto urbano. La macchina deve essere smaltita presso gli appositi centri di raccolta oppure essere riconsegnata al distributore all'atto di acquisto di una nuova. Il simbolo apposto sulla macchina indica l'obbligo della raccolta separata dell'apparecchiatura. Lo smaltimento abusivo e improprio della macchina e dei suoi componenti è soggetto a sanzione come da normativa vigente. Vengono elencati nella tabella riportata di seguito i principali materiali utilizzati nella costruzione della macchina.

Demolition

Pursuant to prevailing law and for the purpose of reducing waste environmental impact, machine disposal as urban waste is strictly forbidden. The machine may only be forwarded to special waste collection centres or returned to the distributor when purchasing a new machine. Machine markings clearly identify it as separately collectable waste. Improper or fraudulent disposal of the machine or of any of its parts is liable to criminal prosecution and other provisions under law. The main materials making up the machine are listed below.

Démolition

Conformément à la législation en vigueur et afin de réduire l'impact environnemental du déchet, il est défendu d'éliminer la machine comme déchet urbain. La machine doit être éliminée dans les centres de collecte prévus à cet effet ou bien remise au distributeur au moment de l'achat d'une machine neuve. Le symbole apposé sur la machine indique l'obligation de la collecte séparée de l'appareil. L'élimination abusive et impropre de la machine et de ses composants est passible de sanctions dans le cadre de la réglementation en vigueur. On trouvera dans le tableau ci-après la liste des principaux matériaux utilisés pour la fabrication de la machine.

Abbruch

In Übereinstimmung mit der geltenden Gesetzgebung und mit dem Ziel, die Umweltbelastung durch Abfälle zu reduzieren, ist es verboten, die Maschine als Stadtmüll zu entsorgen. Die Maschine ist bei den eigens dazu autorisierten Sammelstellen zu entsorgen oder beim Kauf einer neuen Maschine an den Vertrieb zurückzugeben. Das an der Maschine angebrachte Symbol zeigt die Verpflichtung zur getrennten Entsorgung des Geräts an. Die vorschriftswidrige und unsachgemäße Entsorgung der Maschine und ihrer Komponenten wird nach geltender Rechtslage bestraft. In der nachstehenden Tabelle werden nacheinander die bei der Konstruktion der Maschine verwendeten Materialien angegeben.

Demolición

En conformidad con la legislación vigente y con el objetivo de reducir el impacto ambiental de los residuos, está prohibido eliminar la máquina como residuo urbano. La máquina debe ser enviada a un centro de recogida autorizado o devuelta al distribuidor en el momento de adquirir una nueva máquina. El símbolo aplicado en la máquina indica la obligación de la recogida selectiva de la misma. La eliminación no autorizada o impropia de la máquina y de sus componentes será castigada según la normativa vigente. En la siguiente tabla se enumeran los principales materiales utilizados en la construcción de la máquina.

MATERIALI / MATERIALS / MATERIAUX / MATERIALIEN / MATERIALES	C/E652 - C/E 653 - C/E 653R
LEGA AL-SI / AL-SI ALLOY / ALLIAGE AL-SI / AL-SI LEGIERUNG / ALEACION AL-SI GHISA G25 / CAST IRON / FONTE G25 / GUSSEISEN G25 / FUNDICION G25 ACC. AISI 304 / STEEL AISI 304 / ACIER AISI 304 / ROST.STAHL AISI 304 / ACERO AISI 304 / ACCIAI LEGATI / STEEL ALLOY / ALLIAGES ACIER / LEGIERTER STAHL / ACEROS ALEADOS ACCIAI ALTA VEL. / SUPER CUT STEEL / ACIERS GDE VIT. / SCHNELLAUF. STAHL / ACEROS ALTA VELOCIDAD ACCIAI DA BONIF. / STEEL TO HARDEN / ACIERS trem.et rec. / VERGÜTUNGSSTAHL / ACEROS ENDURECIDOS FERRO (Fe37B) / IRON (Fe37B) / FER (Fe37B) / EISEN (Fe37B) / HIERRO (Fe37B) GOMMA / RUBBER / CAOUTCHOUC / GUMMI / CAUCHO PLASTICA / PLASTIC / PLASTIQUE / KUNSTOFF / PLASTICO BACHELITE / BAKELITE / BAKELITE / BAKELIT / BAQUELITA CUSCINETTI / BEARINGS / ROULEMENTS / LAGER / COJINETES BRONZINE (B14) / BUSHINGS (B14) / COUSSINETS (B14) / BRONZELAGER (B14) / CHUMACERAS (B14) CAVI ELETTRICI / ELECTRIC CABLE / CABLES ELECTR. / STROMKABEL / CABLES ELECTRICOS MOTORI / MOTORS / MOTEURS / MOTOREN / MOTORES OLIO LUBRIF. / LUBRICATING OIL / HUILE LUBRIF. / SCHMIERÖL / ACEITE LUBRICANTE	



CE

20

Procedura per l'avviamento elettrico

Per avviare correttamente la macchina procedere nel modo seguente:

- Controllare che il pulsante di marcia sia abilitato e che quindi non siano intervenute le seguenti sicurezze:
 - coperchio tramoggia
 - rullo formatore
 - vetrinetta anteriore
 - blocco di polietilene
- Controllare che il connettore posteriore CP sia collegato al connettore della pedaliera CN o all'altro connettore CN1 (nel caso contrario la macchina non partirebbe) (Fig.D).
- Controllare che gli allacciamenti elettrici siano stati eseguiti correttamente.

Quindi procedere in modo differenziato per i vari tipi di macchina :

MOD C/E 652 - C/E 653

- Premere il pulsante di marcia A (fig. E).

MOD C/E 653 R

- Premere il pulsante luminoso verde G (fig.E): il display lampeggerà per alcuni secondi, quindi segnalerà la temperatura (dopo 10÷15 minuti la macchina è a temperatura).
- Premere il pulsante di marcia A (fig. E).

Electric starting procedure

In order to start the machine correctly, follow these procedures :

- Check if the start button is operative and, thus, that the following safety devices are not triggered:
 - cover
 - drum
 - window
 - polyethylene block.
- Check if the rear connector CP is plugged into the pedal connector CN or into the other connector CN1 (otherwise the machine will not start) (Fig.D).
- Check if electrical connections were carried out correctly.

Then use a specific procedure for each machine:

MOD C/E 652 - C/E 653

- Press the start button A (fig. E).

MOD C/E 653 R

- Press the luminous green button G (fig. E): the display will blink for a few seconds then it will start indicating the temperature (the machine will reach the correct temperature after 10÷15 minutes).
- Press the start button A (fig. E).

Mise en service électrique

Pour la mise en service correcte de la machine, procéder de la manière suivante:

- Contrôler si le bouton de mise en marche est activé, confirmant ainsi que les précautions suivantes n'ont pas été enclenchées:
 - couvercle
 - tambour
 - protection
 - bloc en polyéthylène.
- Contrôler si le connecteur arrière CP est relié au connecteur du pédalier CN ou à l'autre connecteur CN1 (si non la machine ne se met pas en service) (Fig. D).
- Contrôler si les branchements ont été effectués correctement.

Procéder alors à l'utilisation de la machine, selon les procédures prévues pour les différents types:

MOD C/E 652 - C/E 653

- Appuyer sur le bouton de mise en service A (fig. E).

MOD C/E 653 R

- Appuyer sur le bouton lumineux vert G (fig. E): l'afficheur clignote pendant quelques secondes, puis signale la température (après 10 à 15 minutes la machine atteint la température).
- Appuyer sur le bouton de mise en service A (fig. E).

Vorgehen beim einschalten

Die Maschine wird wie folgt richtig eingeschalten :

- Versichern Sie sich, dass der Einschalter funktioniert und keine der folgenden Sicherungen angesprochen hat :
 - Deckelöffnung
 - Trommeleinführung
 - Fensteröffnung
 - Polyäthylenblocks
- Prüfen Sie, dass die Ausschalttaste nicht in Notausstellung ist : Falls dies der Fall ist, drehen Sie ihn im Uhrzeigersinn (siehe Pfeil auf dem Schalter).
- Die hintere Steckverbindung muss an den Fussshalter oder an die andere Steckverbindung angeschlossen sein, da die Maschine sonst nicht läuft (Abb. D).
- Prüfen Sie, dass alle Anschlüsse richtig ausgeführt sind.

Nun je nach Maschinentyp wie folgt vorgehen :

MOD C/E 652 - C/E 653

- Die Einschalttaste A drücken (fig. E).

MOD C/E 653 R

- Den grünen Leuchtknopf G (Abb. E) drücken: das Display blinkt nun während einigen Sekunden, dann zeigt es die Temperatur an (in 10 ± 15 Min. erreicht die Maschine die Betriebstemperatur).
- Die Einschalttaste A drücken (fig. E).

Procedimiento para el arranque eléctrico

Para obtener un correcto arranque de la máquina se deberá proceder de la manera que a continuación se indica:

- Controlar que el botón de marcha esté habilitado y que, por lo tanto, no hayan intervenido los siguientes dispositivos de seguridad:
 - protección
 - tambor
 - vitrina
 - bloque de polietileno.
- Controlar que el conector trasero CP esté enchufado al conector del pedal CN u al otro conector CN1 (de lo contrario la máquina no parte) (fig. D).
- Controlar que los enlaces eléctricos hayan sido correctamente efectuados.

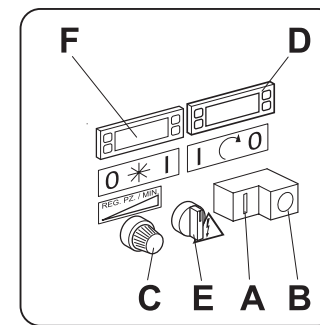
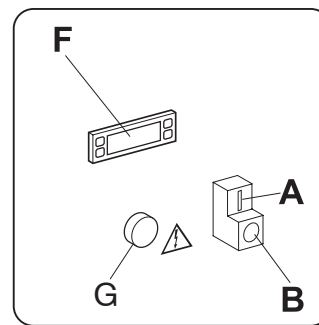
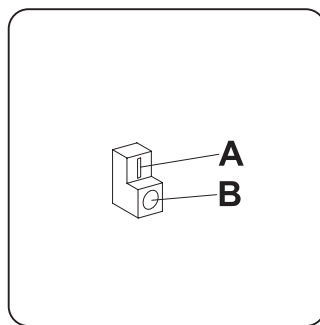
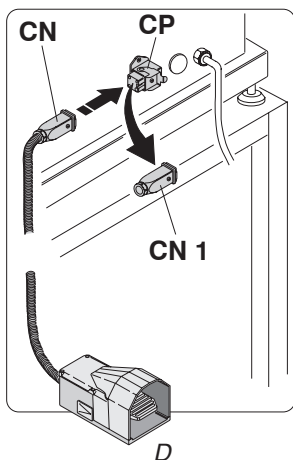
A continuación proceder de modo diferenciado según el tipo de máquina:

MOD C/E 652 - C/E 653

- Presionar el botón de marcha A (fig. E)

MOD C/E 653 R

- Presionar el botón luminoso verde G (fig. E): el monitor se iluminará de modo intermitente durante algunos segundos y a continuación indicará la temperatura (después de 10-15 minutos la máquina alcanza la temperatura adecuada).
- Presionar el botón de marcha A (fig. E).



E



MOD C/E 653 R con variatore (opzionale)

- Posizionare su "I" l'interruttore di raffreddamento E (fig. E), il display lampeggerà per alcuni secondi, quindi segnerà la temperatura (dopo 10÷15 minuti la macchina è a temperatura).
- Premere il pulsante di marcia A (fig. E).
- Impostare il variatore in base all'esigenza di produzione.

N.B.: Se per proprie esigenze si vuole modificare la temperatura di taratura della macchina occorre intervenire sul pulsante SET e successivamente sul pulsante FRECCIA IN ALTO (per alzarla) e FRECCIA IN BASSO (per abbassarla).

Procedura per l'arresto

Per procedere all'arresto della macchina a fine produzione, per manutenzione, per cambio formato o per vari controlli, occorre premere il pulsante di arresto B (fig. E). Eseguito l'arresto, mediante l'apposito pulsante, la macchina per inerzia continua a muoversi per qualche istante; quindi è obbligatorio attendere l'arresto effettivo di tutte le parti in movimento (ART-1.1.2.b COMMA 3 - DM 89/392/CEE).

N.B.: Per il modello C/E653 R, al termine delle lavorazioni, arrestare il raffreddamento premendo il pulsante G (fig. E).

Il pulsante di arresto ha anche la funzione di arrestare la macchina in caso di emergenza.

MOD C/E 653 R with speed variator (optional)

- Position the cooling switch E on "I", the display will blink for a few seconds then it will stop indicating the temperature (the machine will reach the correct temperature after 10÷15 minutes).
- Press the start button A (fig. E).
- Set the speed variator according to your production needs

N.B.: If you want to change the pre-setting temperature of the machine, you need to press the SET button and then the UP-ARROW button (to increase it) and the DOWN-ARROW button (to lower it).

Stopping procedure

To stop the machine at the end of production, for maintenance purposes, for size change or miscellaneous controls, you need to press the mushroom-head stop button B. When you stop the machine by pressing the appropriate button the machine will continue rotating for a few seconds, because of inertia. You must wait for all the moving parts to stop completely (ART-1.1.2.b PAR. 3 - MD 89/392/CEE).

N.B.: For model C/E 653 R, at the end of a work session, stop cooling by pressing button G (fig. E).

The stop button also serves as an emergency stop.

MOD C/E 653 R avec variateur de vitesse (en option)

- Porter l'interrupteur de refroidissement E (fig. E) sur la position « I », l'afficheur clignote pendant quelques secondes, puis signale la température (après 10 à 15 secondes la machine atteint la température).
- Appuyer sur le bouton de mise en service A (fig. E).
- Choisir la température en fonction des exigences de production.

N.B.: Si la température de réglage fixée sur la machine doit être modifiée pour des raisons spéciales, il faut utiliser le bouton SET et ensuite le bouton FLECHE EN HAUT (pour augmenter) ou FLECHE EN BAS (pour diminuer).

Arret de la machine

Pour arrêter la machine à la fin du cycle de production, pour l'entretien ou le changement d'outillage ou pour effectuer les contrôles, appuyer sur le bouton d'arrêt (coup de poing) B (fig. E). Après la pression du bouton d'arrêt les organes en mouvement continuent de tourner pour quelques instants. Attendre sans faute l'arrêt complet de tous les organes en mouvements (article 1.1.2.b Alinéa 3 – DM 89/392/CEE).

N.B.: Sur le modèle C/E 653 R, une fois le travail terminé, arrêter le système de refroidissement en appuyant sur le bouton G (fig. E).

Le bouton d'arrêt a également pour fonction d'arrêter la machine en cas d'urgence.

MOD C/E 653 R mit Geschwindigkeitsregler (auf Wunsch)

- Die Einschalttaste Kühlung E (Abb. E) auf "I" stellen, das Display blinkt nun während einigen Sekunden, dann zeigt es die Temperatur an (in 10 ± 15 Min. erreicht die Maschine die Betriebstemperatur).
- Die Einschalttaste A drücken (Abb. E).
- Am Geschwindigkeitsregler die gewünschte Produktionsmenge einstellen.

Hinweis: Wenn Sie die vorgegebene Temperatur ändern wollen, drücken Sie die Taste SET und dann die Taste PFEIL NACH OBEN (höhere Temperatur) und PFEIL NACH UNTEN (tiefere Temperatur).

Vorgehen beim abschalten

Zum Abschalten der Maschine nach Arbeitsende, für die Wartung, Formatwechsel oder Kontrollen die Pilztaste Aus B drücken (Abb. E). Nach dem Abstellen bewegt sich die Maschine durch die Trägheit noch einen Moment lang. Deshalb muss abgewartet werden, bis die ganze Maschine stillsteht (Art. 1.1.2.b Abs. 3 - Maschinenrichtlinie 89/392/CEE).

Hinweis: Beim Modell C/E 653 R am Ende der Verarbeitung die Kühlung durch Drücken des Knopfs G (Abb. E) ausschalten.

Die Ausschalttaste dient auch als Notastaste.

MOD C/E 653 R con variador (opcional)

- Disponer en "I" el interruptor de enfriamiento E (fig. E), el monitor se iluminará de modo intermitente durante algunos segundos y a continuación indicará la temperatura (después de 10-15 minutos la máquina alcanza la temperatura adecuada).
- Presionar el botón de marcha A (fig. E).
- Disponer el variador en función de los requerimientos productivos.

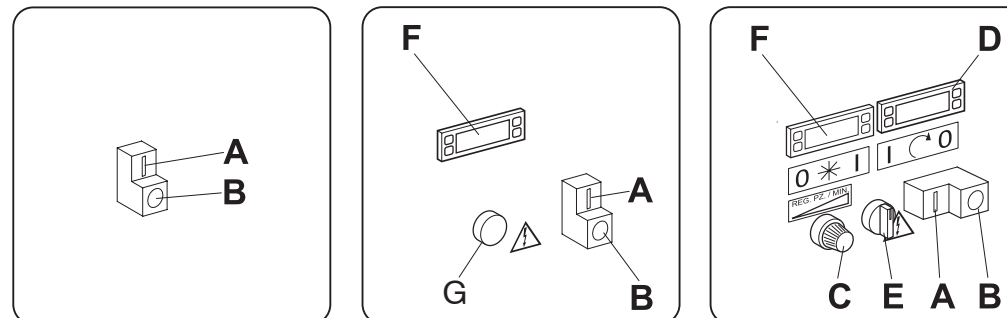
NOTA. Para modificar la temperatura de regulación de la máquina, en caso de que no sea adecuada para los propios requerimientos, se deberá operar con el botón SET y, sucesivamente, con el botón FLECHA ARRIBA (para aumentarla) o FLECHA ABAJO (para reducirla).

Procedimiento para la parada

La parada de la máquina al concluirse la producción o bien para efectuar una intervención de mantenimiento, un cambio de formato o alguno de los controles, se obtiene presionando el botón de parada B (fig. E). Una vez presionado el botón de parada la máquina continúa moviéndose por inercia durante algunos instantes, por ello es obligatorio esperar hasta que efectivamente se hayan detenido todas sus piezas móviles (ART-1.1.2.b INCISO 3 - DM 89/392/CEE).

NOTA. En el caso del modelo C/E 653 R, al concluir el trabajo el enfriamiento deberá interrumpirse presionando para ello el botón G (fig. E).

El botón de parada también tiene la función de detener la máquina en caso de emergencia.



**Avviamento con la pedaliera**

Per procedere all'avviamento della macchina con la pedaliera (fig. F) occorre collegarne il relativo connettore CN al connettore posteriore della macchina CP, dopo aver rimosso il connettore CN 1. Terminata questa operazione è sufficiente premere con il piede la pedaliera per eseguire l'avviamento. Durante l'avviamento il pedale deve essere tenuto premuto in caso contrario la macchina si arresta.

La macchina può anche essere arrestata tramite l'apposito pulsante sul quadro comandi.

Starting with the pedal

In order to start the machine by means of the pedal (see Fig. F) you have to remove connector CN1 and plug the pedal connector CN into the rear connector of the machine CP. Once you have done this, you only need to press the pedal to start the machine. During start-up, keep the pedal pressed, otherwise the machine will stop.

You can also stop the machine by means of the appropriate button on the control panel.

Mise en service avec le pedalier

Pour mettre en service la machine avec le pedalier

(fig. F) il faut enlever le connecteur CN 1 et puis brancher le connecteur CN du pedalier au connecteur arrière CP de la machine. Appuyer alors sur le pedalier pour mettre la machine en marche en maintenant la pédale pressée, sinon la machine s'arrête.

L'arrêt de la machine peut également être effectué au moyen du bouton d'arrêt prévu sur le tableau de commande.

Inbetriebnahme mit Fusschalter

Damit die Maschine mit dem Fusschalter (Abb. F) bedient werden kann, muss der Stecker CN anstelle des Steckers CN1 an den hinteren Anschluss CP angeschlossen werden. Danach kann die Maschine durch einfachen Druck auf den Fusschalter eingeschalten werden. Beim Einschalten muss der Fusschalter gedrückt bleiben, sonst stoppt die Maschine wieder.

Die Maschine kann auch mit der Ausschalttaste am Steuerkasten abgestellt werden.

Arranque mediante el pedal

Para efectuar el arranque de la máquina mediante el pedal (fig. F) debe enchufarse el respectivo conector CN al conector trasero de la máquina CP, después de haber desenchufado el conector CN 1. Una vez concluida esta operación para efectuar el arranque basta presionar el pedal con el pie. Durante el arranque debe mantenerse presionado el pedal ya que en caso contrario la máquina se detiene.

La máquina también puede ser detenida mediante el respectivo botón presente en el cuadro de mandos.



CONTROLLARE CHE SUL CONNETTORE POSTERIORE CP SIA SEMPRE INSERITO IL CONNETTORE DELLA PEDALIERA CN O L'ALTRO CONNETTORE CN1 (IN CASO CONTRARIO LA MACCHINA NON FUNZIONA).



EITHER THE PEDAL CONNECTOR CN OR THE OTHER CONNECTOR CN1 MUST BE PLUGGED INTO THE REAR CONNECTOR CP (OTHERWISE THE MACHINE WILL NOT WORK).



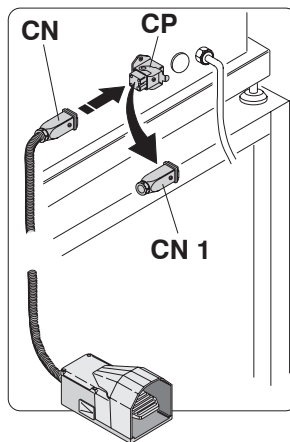
CONTROLLER QUE SUR LE CONNEXTEUR CP ARRIERE SOIT TOUJOURS BRANCHE AU CONNEXTEUR CN DU PEDALIER OU A L'AUTRE CONNEXTEUR CN1 (CONTRAIREMENT LA MACHINE NE MARCHE PAS).



PRÜFEN SIE, DASS AN DER H I N T E R E N S T E C K V E R B I N D U N G CP IMMER ENTWEDER DER STECKER CN DES FUSSSCHALTERS ODER DER ANDERE STECKER CN1 ANGESCHLOSSEN IST, SONST FUNKTIONIERT DIE MASCHINE NICHT.



CONTROLAR QUE EN EL CONECTOR TRASERO CP ESTÉ SIEMPRE ENCHUFADO EL CONECTOR DEL PEDAL CN O EL OTRO CONECTOR CN1 (EN CASO CONTRARIO LA MÁQUINA NO FUNCIONA).





Controlli da effettuare nel caso di mancato avviamento

- Se la macchina non parte verificare:
- che il cavo di allacciamento alla rete elettrica sia correttamente inserito
 - che l'interruttore generale della rete elettrica sia abilitato
 - che il connettore della macchina sia collegato al connettore della pedaliera o all'altro connettore
 - che il coperchio tramoggia sia perfettamente chiuso
 - che il rullo formatore sia montato correttamente (a battuta)
 - che il blocco in polietilene sia montato correttamente a battuta
 - che la vetrina di protezione antinfortunistica in plexiglass sia perfettamente chiusa.

Checks to be performed in case of start-up problems

- If the machine does not start, always make sure that:*
- *the electric cable is properly connected to a mains outlet*
 - *the general mains switch is on*
 - *the machine connector is plugged into either the pedal connector or the other connector*
 - *If the machine does not start check that the feed pan cover is properly closed*
 - *the drum is correctly assembled (rebated edge)*
 - *the polyethylene block is correctly assembled (rebated edge)*
 - *the plexiglas safety protection door is closed.*

Mise en service impossible - controles a effectuer

- Si la machine ne se met pas en marche:
- si le câble d'alimentation sur le secteur est correctement branché
 - si l'interrupteur général du secteur est activé
 - si le connecteur de la machine est branché au connecteur du pédalier ou à l'autre connecteur
 - contrôler que le couvercle de la trémie est parfaitement fermé.
 - si le tambour est monté correctement (en butée)
 - si le bloc en polyéthylène est monté correctement (en butée)
 - si le volet en plexiglas de protection contre les accidents est correctement fermé

Kontrollen wenn die Maschine nicht anläuft

- Wenn die Maschine nicht anläuft, überprüfen:*
- *das Zuleitungskabel richtig an das Netz angeschlossen ist*
 - *der Hauptnetzschalter eingeschalten ist*
 - *der Stecker des Fusschalters oder der andere Stecker an die Steckverbindung der Maschine angeschlossen ist*
 - *ob der Trichterdeckel richtig geschlossen ist.*
 - *der Zylinder richtig montiert ist (am Anschlag)*
 - *der Polyäthylenblocks richtig montiert ist (am Anschlag)*
 - *die Plexiglasschutzvorrichtung geschlossen ist.*

Controles a efectuar en caso de no obtenerse el arranque

- Si la máquina no parte se deberá verificar:
- que el cable de enlace a la red eléctrica esté correctamente enchufado;
 - que el interruptor general de la red eléctrica esté dispuesto en ON;
 - que el conector de la máquina esté enchufado al conector del pedal o al otro conector;
 - que la tapa de la tolva esté perfectamente cerrada;
 - que el tambor esté correctamente instalado (a tope);
 - que el bloque de polietileno esté correctamente instalado (a tope);
 - que la vitrina de protección de plexiglas esté perfectamente cerrada.

Compiti dell'operatore

- L'operatore deve sempre controllare:
- che sia presente carne nella tramoggia; ad esaurimento alimentarla
 - che il ciclo di lavoro sia perfetto
 - che siano presenti i foglietti di carta nel relativo gruppo (opzionale)
 - il cambio di formato, le regolazioni e la pulizia.

Operator's tasks

- The operator must always perform the following checks:*
- *verify that meat is present in the feeding pan, otherwise add some*
 - *verify that the working cycle is correct*
 - *ensure that paper is present in the optional paper unit*
 - *change the size, adjust and clean the machine*

Taches de l'operateur

- L'opérateur doit impérativement effectuer les contrôles suivants :
- présence de la viande dans la trémie, et alimentation lorsqu'elle est épuisée
 - cycle de travail correct
 - présence du papier dans le groupe papier (en option)
 - changement de l'empreinte des hamburgers, réglage et entretien.

Aufgaben des Bedieners

- Der Bediener muss folgende Kontrollen vornehmen :*
- *Kontrollieren, dass Fleisch in der Einfüllwanne ist und nachfüllen;*
 - *Kontrollieren, dass der Arbeitszyklus richtig abläuft;*
 - *Kontrollieren, dass genügend Papier in der Zubehörvorrichtung vorhanden ist;*
 - *Format wechseln, reinigen, nachstellen.*

Tareas del operador

- El operador debe controlar siempre:
- que haya carne en la tolva y alimentar la cuando se termina;
 - que el ciclo de trabajo se cumpla de modo correcto;
 - que las hojas de papel estén presentes en la respectiva unidad (opcional);
 - el cambio de formato, las regulaciones y la correcta limpieza.



CE

24

Procedura di avviamento

Prima di procedere all'avviamento della macchina verificare che l'installazione sia corretta e preparare la carne da formare.

Caricare la tramoggia A (fig. G), assicurarsi che il coperchio B sia perfettamente chiuso, con il relativo pomello C perfettamente bloccato; premere il pulsante di avvio D.

! E' VIETATO A CHIUNQUE ESEGUIRE OPERAZIONI DI MANUTENZIONE E PULIZIA CON LA MACCHINA IN MOVIMENTO.

Starting procedure

Before starting the machine, make sure that it has been properly installed and prepare the meat to be used.

Load feed pan A (fig. G), ensure that cover B is properly closed, that knob C is perfectly blocked; press start button D.

! NEVER PERFORM ANY MAINTENANCE OR CLEANING OPERATIONS WITH THE MACHINE RUNNING.

Procédure de mise en marche

Avant de mettre en service la machine, vérifier si l'installation a été effectuée correctement et préparer la viande à reconstituer.

Remplir la trémie A (fig. G), s'assurer que le couvercle B est parfaitement fermé et que le pommeau C est bien bloqué; appuyer sur le bouton de mise en marche D.

! IL EST INTERDIT D'EFFECTUER TOUTE OPERATION D'ENTRETIEN ET DE NETTOYAGE AVEC LA MACHINE EN MOUVEMENT.

Startprozedur

Bevor die Maschine eingeschalten wird, muss nachgeprüft werden, dass diese richtig installiert ist, dann das Fleisch vorbereiten.

Den Trichter A (Abb. G) füllen, sich vergewissern, dass der Deckel B einwandfrei geschlossen und der zugehörige Knopf C vollständig blockiert ist; dann den Startknopf D drücken.

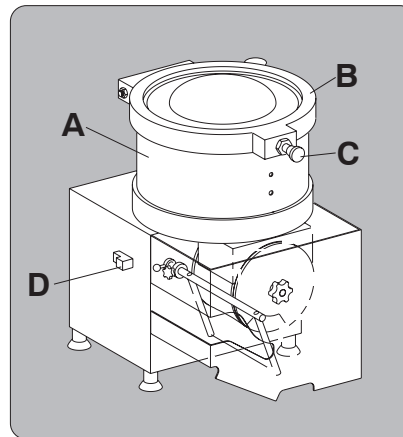
! WIR ERINNERN DARAN, DASS ES JEDERMANN VERBOTEN IST, WARTUNGS UND REINIGUNGSARBEITEN AN DER LAUFENDEN MASCHINE VORZUNEHMEN

Procedimiento de arranque

Antes de activar la máquina verificar que esté correctamente instalada y preparar la carne a formar.

Cargar la tolva A (fig. G), verificar que la tapa B esté perfectamente cerrada -con el respectivo pomo C completamente bloqueado- y presionar el botón de arranque D.

! ESTÁ TERMINANTEMENTE PROHIBIDO EFECTUAR OPERACIONES DE MANTENIMIENTO Y LIMPIEZA CON LA MÁQUINA ACTIVADA.



G

PULIZIA

! LE OPERAZIONI DI PULIZIA E MANUTENZIONE DEVONO ESSERE EFFETTUATE ESCLUSIVAMENTE DA PERSONALE QUALIFICATO.

⚡ PRIMA DI PROCEDERE CON LE OPERAZIONI DI PULIZIA E MANUTENZIONE SI DEVE TOGLIERE TENSIONE ELETTRICA ALLA MACCHINA, SPEGNENDOLA E DISINSERENDO LA SPINA.

CLEANING

! QUALIFIED PERSONNEL ONLY SHOULD CARRY OUT CLEANING AND MAINTENANCE OPERATIONS.

⚡ BEFORE STARTING CLEANING OR MAINTENANCE OPERATIONS THE MACHINE SHOULD BE SWITCHED OFF AND DETACHED FROM THE MAINS SUPPLY.

NETTOYAGE

! LES OPÉRATIONS DE NETTOYAGE ET D'ENTRETIEN DOIVENT IMPÉRATIVEMENT ÊTRE CONFIÉES À UN PERSONNEL QUALIFIÉ.

⚡ AVANT DE PROCÉDER AUX OPÉRATIONS DE NETTOYAGE ET D'ENTRETIEN, IL EST NÉCESSAIRE DE COUPER L'ALIMENTATION ÉLECTRIQUE DE LA MACHINE: ÉTEINDRE LA MACHINE ET DÉBRANCHER LA FICHE.

REINIGUNG

! REINIGUNGS- UND WARTUNGSARBEITEN DÜRFEN AUSSCHLIESSLICH VON FACHPERSONAL DURCHFÜHRT WERDEN.

⚡ BEVOR IRGENDWELCHE REINIGUNGS- ODER WARTUNGSARBEITEN DURCHFÜHRT WERDEN, MUSS DIE MASCHINE VOM STROMNETZ GETRENNT WERDEN, INDEM MAN SIE ANHÄLT UND DEN STECKER ZIEHT.

LIMPIEZA

! LAS OPERACIONES DE LIMPIEZA Y MANTENIMIENTO DEBEN SER EFECTUADAS ÚNICAMENTE POR PERSONAL CALIFICADO.

⚡ ANTES DE EFECTUAR LAS OPERACIONES DE LIMPIEZA Y MANTENIMIENTO SE DEBERÁ APAGAR LA MÁQUINA Y DESCONECTAR EL ENCHUFE AFIN DE INTERRUMPIR LA ALIMENTACIÓN ELÉCTRICA DE LA MISMA.

TRAMOGGIA

Nella tramoggia viene introdotta la carne da lavorare, per cui è necessaria la sua pulizia alla fine di ogni produzione, e comunque tutti i giorni.

Togliere il coperchio B (fig. H) aprendolo e sollevandolo.

La tramoggia G (fig. H) è fissata mediante un attacco a baionetta AB quindi per procedere al suo smontaggio è necessario ruotarla di pochi gradi (aiutarsi con le figure in sequenza); dopo queste operazioni si estrae la tramoggia G e si procede alla pulizia utilizzando una spugna inumidita con acqua tiepida e detergente neutro.

FEED PAN

The meat to be processed is fed into the feed pan and this part should therefore be cleaned at the end of each work session, or at least once a day.

Remove cover B (fig. H) by opening and then lifting it.

The feeding pan G (Fig. H) is connected by means of a bayonet connection AB (Fig. 6.3). In order to remove the feeding pan you will have to rotate it for a few degrees (look at the picture sequence in Fig. 6.3). Once you have done this, remove the feeding pan G and clean it with a sponge wet with lukewarm water and some neutral detergent.

TREMIE

La viande est introduite dans la trémie, aussi celle-ci doit-elle être nettoyée à l'issue de chaque production et dans tous les cas chaque jour.

Retirer le couvercle B (fig. H) en l'ouvrant et en le soulevant.

La trémie G (fig. H) est fixée au moyen d'un raccord à baïonnette AB (Fig. H), tourner la trémie de quelques degrés (voir la séquence de la Fig. H), retirer la trémie G et procéder à son nettoyage à l'aide d'une éponge imbibée d'eau tiède et du détergent neutre.

TRICHTER

In den Trichter wird das zu verarbeitende Fleisch eingefüllt, daher muss er am Ende jeder Verarbeitung und auf jeden Fall täglich gereinigt werden.

Den Deckel B (Abb. H) öffnen, anheben und abnehmen.

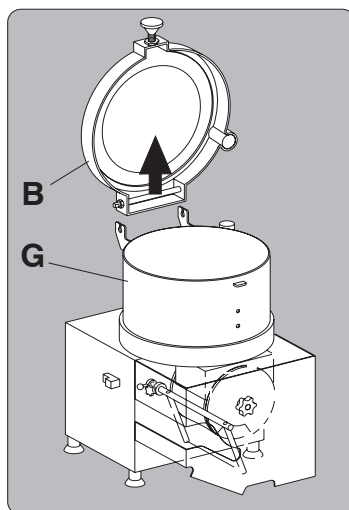
Die Einfüllwanne G (Abb. H) ist mit einem Bajonettverschluss AB (Abb. H) befestigt, drehen Sie diesen um einige Grade (siehe Reihenfolge der Abb. H). Danach kann die Einfüllwanne G herausgehoben und mit einem lauwarmem Wasser und einem neutralen Reinigungsmittel befeuchteten Schwamm gereinigt werden.

TOLVA

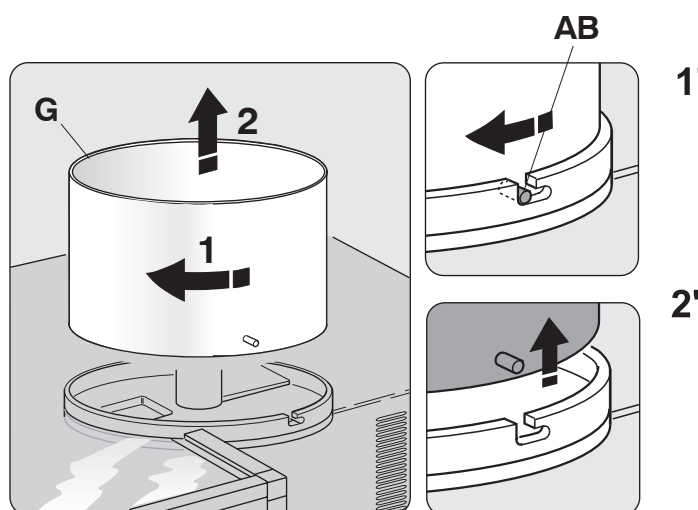
En la tolva se introduce la carne a trabajar, por lo que es necesario limpiarla al concluir cada producción y, en todo caso, diariamente.

Abrir, levantar y retirar la tapa B (fig. H).

La tolva G (fig. H) está fijada mediante una conexión de bayoneta AB por lo que, para desmontarla, basta girarla en la medida de pocos grados (tomar como referencia las figuras en secuencia); una vez efectuadas estas operaciones extraer la tolva G y proceder a limpiarla utilizando una esponja humedecida con agua tibia y detergente neutro.



H





CE

26

Per ottenere una buona pulizia della macchina è indispensabile pulire anche le pale miscelatrici PM (fig.L). Per smontare le pale PM occorre svitare il cappellino di protezione Z (fig.L). Pulirle con acqua tiepida e detergente neutro.

Per il rimontaggio eseguire le operazioni nel modo inverso.

In order to clean the machine accurately, it is necessary to clean the mixing blades PM (Fig. L). To disassemble the blades PM you have to unscrew the protection cap Z (Fig. L).

Clean them with lukewarm water and some neutral detergent.

To reassemble the machine follow the same procedures backward.

Pour un nettoyage soigné, les pales mélangeuses PM (Fig. L) devront également être nettoyées. Pour le démontage des pales PM procéder de la manière suivante: desserrer le chapeau de protection Z (Fig. L), desserrer la poignée P (Fig. L) et ensuite retirer le groupe pales P.M.

Nettoyer avec de l'eau tiède et du détergent neutre.

Pour remonter, effectuer les opérations en sens inverse.

Für eine einwandfreie Reinigung der Maschine ist es unerlässlich, dass auch die Mischschaufeln PM (Abb. L) gereinigt werden. Entfernen Sie die Abschlusskappe Z (Abb. L), den Griff P (Abb. L) und Anschliessend das Schaufelaggregat PM herausziehen. Reinigen Sie diese mit lauwarmem Wasser und einem neutralen Reinigungsmittel.

Für den Zusammenbau in umgekehrter Reihenfolge vorgehen.

Para obtener una adecuada limpieza de la máquina es indispensable limpiar también las paletas mezcladoras PM (fig. L). Para desmontar las paletas PM debe desenroscarse el sombrerete de protección Z (fig. L). Lavarlas con agua tibia y detergente neutro.

Para el remontaje efectuar las operaciones antedichas en orden y sentido inverso.

RULLO FORMATORE

Il rullo B (fig. L) presenta un vano formatore V (fig.L) dove viene introdotta la carne grazie al movimento continuo e pressante delle pale. Sostituendo o regolando il tamburo B (fig.L) si può decidere la forma, lo spessore e quindi il peso dell'hamburger. Per ottenere il peso o lo spessore desiderato occorre sbloccare il pomello P (fig. L), estrarre la camma C (fig. L), allentare il pomello P1 (fig. L) ed agendo sull'altro pomello P2 (fig. L) ruotare la camma C1 (fig. L) fino ad ottenere lo spessore desiderato: ruotando la camma

DRUM

On the drum B (Fig. L) a shaping hollow V is present (Fig. L) where meat is introduced thanks to the continuous pressing movement of the blades. By replacing or adjusting the drum B (Fig. L) you can obtain the desired shape, thickness and weight of the hamburger.

To obtain the desired weight or thickness, you have to release the knob P (Fig. L), remove the cam C (Fig. L), loosen the knob P1 (Fig. L) and, using the other knob P2, (Fig. L) rotate the cam C1 (Fig. L) until you reach the desired thickness.

TAMBOUR

Le tambour B (Fig. L) est pourvu d'un logement conformateur V (fig. L) où la viande est introduite par effet du mouvement de compression continu des pales. La forme, l'épaisseur et le poids du hamburger peuvent être changés en remplaçant ou réglant le tambour B (Fig. L).

Pour choisir le poids ou l'épaisseur souhaités, desserrer le pommeau P (Fig. L), retirer la came C (Fig. L), desserrer le pommeau P1 (Fig. L). A l'aide de l'autre pommeau P2 (Fig. L) tourner la came C1 (Fig. L) jusqu'à obtenir l'épaisseur souhaitée: tourner à droite

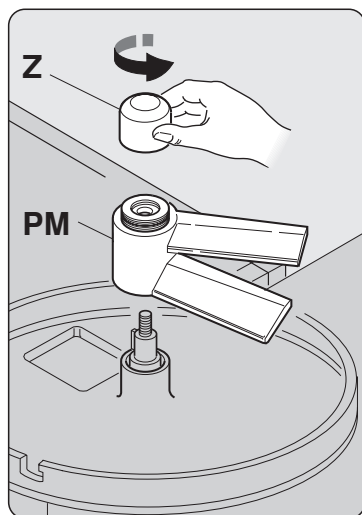
ZYLINDER

Der Zylinder B (Abb. L) verfügt über einen Hohlraum V (Abb. L), in den das Fleisch durch den kontinuierlichen Druck der Schaufeln hineingepresst wird. Durch Austauschen oder Nachstellen des Zylinders B (Abb. L) kann die Form, die Dicke und folglich das Gewicht der Hamburger geändert werden.

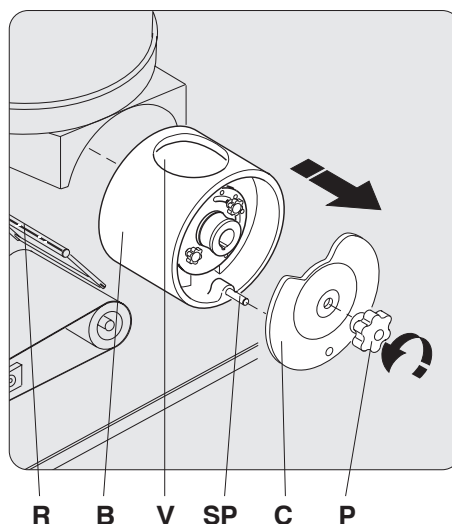
Zum Einstellen der gewünschten Dicke oder Gewicht wird der Griff P (Abb. L) gelöst, der Nocken C (Abb. L) herausgezogen, der Griff P1 (Abb. L) herausgezogen, und der Nocken C1 durch Griff P2 (Abb. L) bis zur gewünschten Dicke gedreht: Durch Drehen

RODILLO FORMADOR

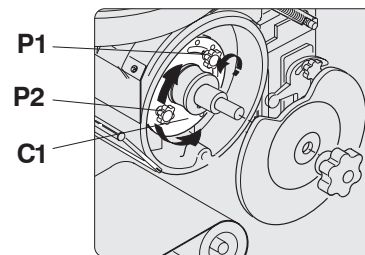
El rodillo B (fig. L) presenta un compartimiento formador V (fig. L) en el que se introduce la carne gracias al movimiento continuo de las paletas y a la presión que ejercen. Sustituyendo y regulando el tambor B (fig. L) es posible determinar la forma, el espesor y por lo tanto el peso de las hamburguesas. Para obtener el peso y el espesor requeridos debe desbloquearse el pomo P (fig. L), extraer la leva C (fig. L), aflojar el pomo P1 (fig. L) y, operando con el otro pomo P2 (fig. L), girar la leva C1 (fig. L) hasta obtener el espesor previsto: girando la leva en el sentido de las agujas del reloj se reduce el espesor de la hamburguesa mientras que girándola en sentido contrario se lo aumenta.



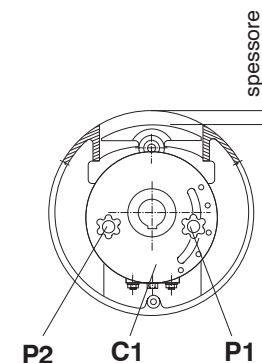
I



R B V SP C P

P1
P2
C1

L



P2 C1 P1

spessore

in senso orario si diminuisce lo spessore dell'hamburger; ruotandola invece in senso antiorario lo si aumenta. Per facilitare l'individuazione degli spessori desiderati sono evidenziate sulla camma 5 tacche ad ognuna delle quali si può far corrispondere un determinato spessore; posizionando il pomello P1 (fig. L) fra tacca e tacca si otterranno spessori intermedi.

Eseguite queste operazioni procedere al rimontaggio eseguendo le operazioni inverse.

PULIZIA

Per una accurata pulizia occorre smontare il rullo formatore B (fig. L). Svitare il pomello P (fig. L), estrarre la camma C (fig. L), quindi estrarre il tamburo B.

Procedere alla pulizia utilizzando acqua tiepida e detergente neutro.

You reduce the thickness of the hamburger by turning the cam in a clockwise direction; you increase the thickness by turning the cam in a counter clockwise direction.

To make it easier to find the desired thickness, there are 5 notches that correspond to various thicknesses. If you position the knob P1 (Fig. L) between two notches you will obtain intermediate thicknesses.

Once you have performed these operations, reassemble the machine following these procedures backwards.

CLEANING

To clean the machine accurately you need to disassemble the drum unit B (Fig. L). Unscrew the knob P (Fig. L), remove the cam C (Fig. L), then remove the drum B.

Clean the unit with some lukewarm water and some neutral detergent.

pour diminuer l'épaisseur du hamburger, tourner à gauche pour augmenter.

Pour choisir les épaisseurs souhaitées, la came a 5 encoches correspondant aux différentes épaisseurs. Pour des épaisseurs intermédiaires, porter le pommeau P1 (Fig. L) dans une position comprise entre deux encoches.

Après avoir terminé les opérations ci-dessus, remonter les pièces en procédant en sens inverse.

NETTOYAGE

Pour un nettoyage soigné il faut démonter le groupe tambour B (Fig. L). Desserrer le pommeau P (Fig. L), retirer la came C (Fig. L), et le tambour B.

Nettoyer avec de l'eau tiède et du détergent neutre.

im Uhrzeigersinn wird der Hamburger dünner, durch Drehen im Gegenuhrzeigersinn dicker.

Damit die gewünschte Dicke leicht gefunden werden kann, sind auf dem Nocken 5 Kerben vorhanden, die mit einem bestimmten Gewicht übereinstimmen können. Wird der Griff P1 (Abb. L) zwischen die Kerben eingestellt, erhält man Zwischendicken. Danach in umgekehrter Reihenfolge wieder zusammenbauen.

REINIGUNG

Zum Reinigen muss der Zylinder B (Abb. L) demontiert werden.

Lösen Sie den Griff P (Abb. L), ziehen Sie zuerst den Nocken C (Abb. L) und dann den Zylinder B heraus.

Mit lauwarmem Wasser und einem neutralen Reinigungsmittel reinigen.

A fin de facilitar la determinación de los espesores requeridos en la leva están marcadas cinco muescas a cada una de las cuales puede hacerse corresponder un espesor; posicionando el pomo P1 (fig. L) entre una y otra muesca podrán obtenerse espesores intermedios.

Una vez concluida la regulación, para el remontaje efectuar las operaciones antedichas en orden y sentido inverso.

LIMPIEZA

Para efectuar una cuidadosa limpieza se deberá desmontar el rodillo formador B (fig. L).

Desenroscar el pomo P (fig. L), extraer la leva C (fig. L) y a continuación extraer el tambor B.

Lavar utilizando agua tibia y detergente neutro.

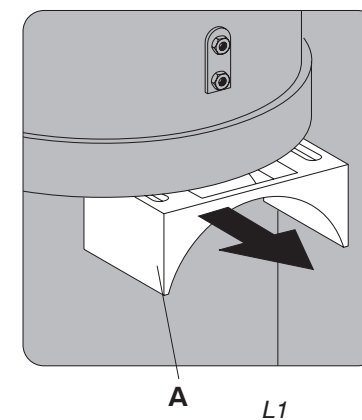
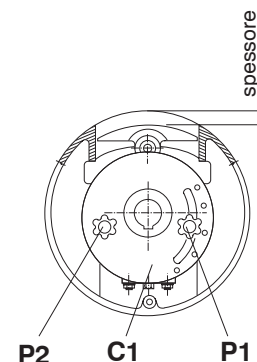
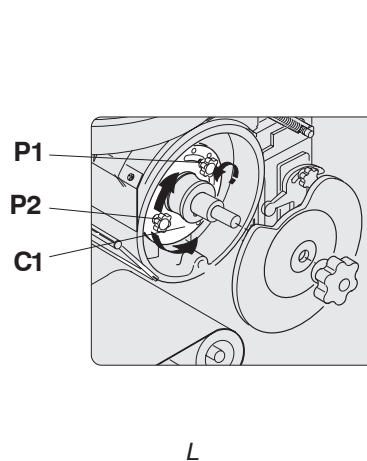
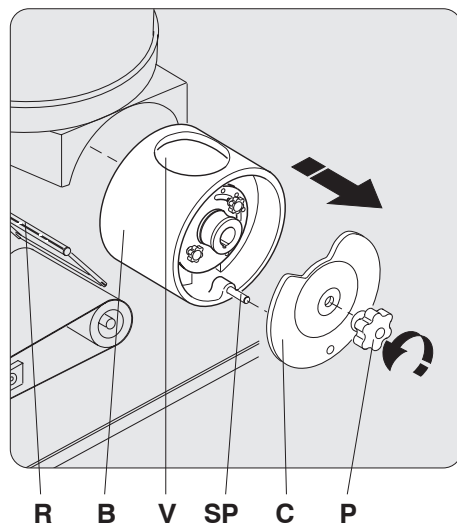
! PRIMA DI ESTRARRE IL RULLO FORMATORE OCCORRE ALLENTARE IL RASCHIATORE R (fig. L). PER COMPLETARE LA PULIZIA SMONTARE, SFILANDOLO VERSO L'ESTERNO, ANCHE IL BLOCCO IN POLIETILENE BIANCO A (fig. L1) POSTO FRA IL PIATTO SUPERIORE E IL RULLO FORMATORE

! BEFORE REMOVING THE DRUM YOU HAVE TO LOOSE THE SCRAPING UNIT R (FIG. L). FOR THOROUGH CLEANING, REMOVE THE WHITE POLYETHYLENE BLOCK BETWEEN THE TRAY ABOVE AND THE FORMING CYLINDER BY SLIDING IT OUTWARDS.

! AVANT D'EXTRAIRE LE TAMBOUR, DESSERRER LE GROUPE RACLEUR R (FIG. L). POUR COMPLÉTER LE NETTOYAGE, DÉMONTER ÉGALEMENT, EN L'EXTRAYANT VERS L'EXTÉRIEUR, LE BLOC EN POLYÉTHYLÈNE BLANC (L1) SITUÉ ENTRE LE PLATEAU SUPÉRIEUR ET LE ROULEAU CONFORMATEUR.

! BEVOR DER ZYLINDER HERAUSGENOMMEN WIRD, MUSS DER ABSTREIFER R (ABB. L) GELÖST WERDEN. FÜR DIE VOLLSTÄNDIG REINIGUNG AUCH DEN WEISSEN POLYÄTHYLENBLOCK (L1) HERAUSZIEHEN, DER ZWISCHEN DEM OBEREN TELLER UND DER FORMROLLE ANGEBRACHT IST.

! ANTES DE EXTRAER EL RODILLO FORMADOR DEBERÁ AFLOJARSE EL RASPADOR (fig. L). PARA COMPLETAR LA LIMPIEZA, DESMONTAR TAMBIÉN, EXTRAYÉNDOLO, EL BLOQUE DE POLIETILENO BLANCO (L1) SITUADO ENTRE EL PLATO SUPERIOR Y EL RODILLO FORMADOR.





Finita l'operazione rimontare il blocco di polietilene A (fig. L1) a battuta, quindi il rullo B (fig. M) innestandolo sulla relativa linguetta. E' indispensabile controllare la posizione del rullo che deve risultare interno di alcuni mm rispetto al blocco di polietilene (fig. M). Se il montaggio del blocco e quello del rullo non sono corretti i sensori magnetici, posti in corrispondenza dei due elementi, impediscono l'avviamento della macchina.

Per inserire correttamente il rullo fino a battuta occorre quindi sollevare il gruppo di espulsione GE (fig. M), vincendo la forza della molla M (fig. M), e contemporaneamente spingere il tamburo a battuta riportandolo nella sua posizione originale (vedi fig. M). Successivamente rimontare la camma C (fig. M) innestandola sulla spina SP (fig. L) e fissandola con il pomello P (fig. M).

When the operation is over, take the polyethylene block and then cylinder B (fig. M) by positioning it on the flap. Checking the cylinder's position is essential, it should be placed a few millimetres backwards in relation to the polyethylene block (fig. M).

If the block and the cylinder are not correctly positioned the magnetic sensors connected to these parts will not permit the machine to start. In order to position the cylinder correctly the ejector must be lifted (fig. M) by overcoming the resistance of spring M (fig. M), and at the same time pushing the cylinder as far as possible back into original position (see fig. M9).

Replace cam C (fig. M) by positioning it on plug SP (fig. L) and fastening it with knob P (fig. M).

Une fois les opérations terminées, remonter le bloc en polyéthylène jusqu'en butée puis le rouleau B (fig. M) en l'engageant sur la languette prévue à cet effet. Il est important de bien contrôler la position du rouleau: il doit se trouver à l'intérieur de quelques millimètres par rapport au bloc en polyéthylène (fig. M). En cas de mauvais montage du bloc et du rouleau, les capteurs magnétiques reliés à ces deux éléments empêchent la mise en marche de la machine.

Pour introduire correctement le rouleau jusqu'en butée, il est nécessaire de soulever le groupe d'expulsion GE (fig. M), en compensant la force exercée par le ressort M (fig. M), et de pousser simultanément jusqu'en butée le rouleau pour le replacer ainsi dans la position d'origine (voir fig. M9).

Remonter ensuite la came C (fig. M) en l'engageant sur la goupille SP (fig. L) et en la fixant à l'aide du pommeau P (fig. M).

Am Ende des Vorgangs den Polyäthylenblock auf Anschlag einsetzen, dann die Rolle B (Abb. M) auf den zugehörigen Keil aufsetzen. Die Position der Rolle muss unbedingt kontrolliert werden, sie muss um einige mm innerhalb des Polyäthylenblocks (Abb. M) liegen.

Wenn der Block und die Rolle nicht vorschriftsmäßig montiert sind, verhindern die auf Höhe dieser beiden Elemente angebrachten Magnetsensoren das Anlaufen der Maschine.

Um die Rolle vorschriftsmäßig bis zum Anschlag einzusetzen, das Auswerferaggregat GE (Abb. M) anheben, wobei die Kraft der Feder M (Abb. M) zu überwinden ist, und gleichzeitig die Rolle bis zum Anschlag in ihre Ausgangsposition eindrücken (siehe Abb. M9).

Anschließend den Nocken C (Abb. M) wieder auf den Stift SP (Abb. L) aufsetzen und mit dem Knopf P (Abb. M) befestigen.

Una vez concluida la operación, reinstalar el bloque de polietileno hasta el tope y a continuación el rodillo B (fig. M) insertándolo en la respectiva lengüeta. Es indispensable controlar la posición del rodillo, el que debe quedar algunos mm más hacia adentro respecto del bloque de polietileno (fig. M).

En caso de incorrecto montaje del bloque y del rodillo, los sensores magnéticos situados en correspondencia con estos dos elementos impiden el arranque de la máquina.

Por lo tanto, para instalar correctamente el rodillo hasta el tope se deberá elevar la unidad de expulsión GE (fig. M), venciendo la fuerza del resorte M (fig. M) y, simultáneamente, empujar el rodillo hasta el tope devolviéndolo a su posición original (véase fig. M9).

Sucesivamente, reinstalar la leva C (fig. M) insertarla en la clavija SP (fig. L) y fijarla mediante el pomo P (fig. M).

CAMBIO FORMATO

Per cambiare forma all'hamburger occorre smontare il rullo, sostituirlo con quello del nuovo formato ed infine rimontarlo (per procedere a queste operazioni leggere il paragrafo precedente).

SIZE CHANGING

To change the size of the hamburger you have to disassemble the drum, replace it with the new one and then reassemble it back (to perform these operations read the previous paragraph).

CHANGEMENT DU CALIBRE DES HAMBURGERS

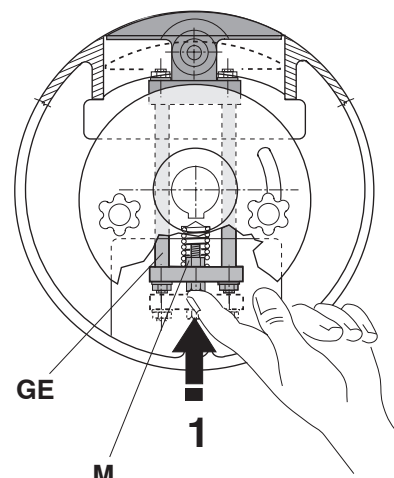
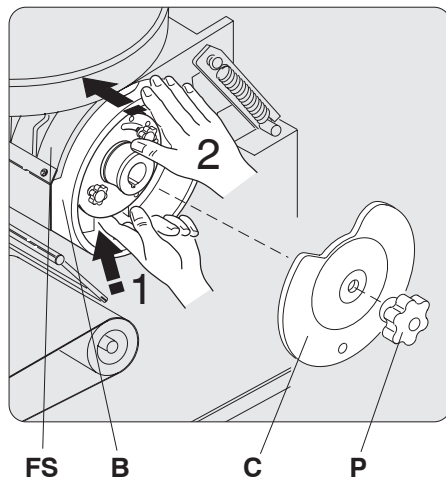
Pour modifier le calibre des hamburgers, démonter le tambour, le remplacer par le tambour du calibre souhaité (selon les instructions contenues dans le paragraphe précédent).

FORMATWECHSEL

Zum Wechseln des Formates demontieren Sie den Zylinder und wechseln ihn mit dem neuen Format aus, danach montieren Sie die Vorrichtung wieder wie im vorstehenden Abschnitt beschrieben.

CAMBIO DE FORMATO

Para cambiar la forma de la hamburguesa se debe sustituir el rodillo con aquél correspondiente al nuevo formato (para efectuar estas operaciones consúltese el apartado precedente).



RASCHIATORE

La funzione del raschiatore è di separare l'hamburger dal rullo formatore B e di mantenere pulita la superficie di quest'ultimo da eventuali residui di carne.

Il raschiatore R sfiora quasi la superficie del rullo B ed è tenuto in posizione da una molla a torsione M. E' quindi possibile allontanarlo dalla posizione di lavoro ruotandolo semplicemente, agevolando così le operazioni di pulizia dello stesso e di smontaggio del rullo formatore. Esso può essere di due tipi:

- a filo
- a nastro

PULIZIA**RASCHIATORE A FILO**

Durante la lavorazione si avrà a seconda del tipo di carne usata per l'hamburger, un leggero accumulo di sfrido sul filo F, che potrebbe compromettere il lavoro del raschiatore R.

Arrestare la macchina, allentare il pomello P e muovendo avanti e indietro il particolare L si procede alla pulizia del filo. A fine giornata, sollevare il pomello P1, ruotarlo allontanando il raschiatore dal rullo fino ad una posizione verticale e sfilare il gruppo raschiatore liberandolo dalla sua sede P2.

SCRAPING

The purpose of this Unit is to separate the hamburger from the shaping drum B and to keep its surface clean from meat residues.

The scraper R almost grazes the surface of the drum B and it is kept in position by a torsion spring M. You can separate it from its working position by turning it. It will then be easier to clean the scraper and remove the shaping drum. There are two types of scrapers:

- wire scraper
- belt scraper

CLEANING**WIRE SCRAPER**

During production, according to the type of meat used for the hamburger, you will find meat residues on the wire F that may reduce the effectiveness of the scraper R. You can clean the wire by stopping the machine, loosening the knob P and moving the part L to and fro. At the end of the day, lift the knob P1, turn it, moving the scraper unit, freeing it from its seat P2.

RACLEUR

Ce groupe a pour fonction de séparer le hamburger du tambour conformateur B et de maintenir propre le tambour en éliminant tout résidu de viande éventuellement présent sur sa surface. Le racleur R frôle la surface du tambour B et est maintenu en position par un ressort de torsion M. Pour l'éloigner de la position de travail, il suffit de le tourner. Ainsi faisant, les opérations de nettoyage et de démontage du tambour conformateur sont facilitées. Le racleur est disponible en deux versions:

- à fil
- à ruban

NETTOYAGE**RACLEUR A FIL**

Pendant le travail, les différents types de viande à reconstituer provoquent un léger dépôt de résidus sur le fil F qui pourrait compromettre le bon fonctionnement du racleur R. Pour nettoyer le fil, arrêter la machine, desserrer le pommeau P et déplacer en avant et arrière l'élément L. En fin de journée, soulever le bouton P1, le tourner en éloignant le racleur du rouleau jusqu'à une position verticale et enlever le groupe racleur en le libérant de son logement P2.

ABSTREIFER

Diese Vorrichtung trennt den Hamburger vom Formzylinder B und befreit letzteren von eventuellen Fleischresten. Der Abstreifer R streift praktisch die Wand des Zylinders B und wird von einer Torsionsfeder M in der richtigen Stellung gehalten. Durch Drehen kann er deshalb zum Reinigen und Herausnehmen des Formzylinders ganz einfach von der Arbeitsstellung entfernt werden. Es sind zwei Typen erhältlich:

- Drahtabstreifer
- Bandabstreifer

REINIGUNG**DRAHTABSTREIFER**

Je nach verwendetem Fleisch kann sich während der Verarbeitung etwas Abfall auf dem Draht F ablagern, der das Funktionieren des Abstreifer R beeinträchtigen könnte. Stellen Sie die Maschine ab, lösen Sie den Griff P und reinigen Sie den Draht durch Hin und Herbewegen des Teils L. Stellen Sie am Ende des Arbeitstages den Knopf P1 hoch, drehen diesen, entfernen den Schaber von der Walze bis zu einer vertikalen Position und ziehen die Schabergruppe heraus, indem Sie diese aus dem Sitz P2 lösen.

RASPADOR

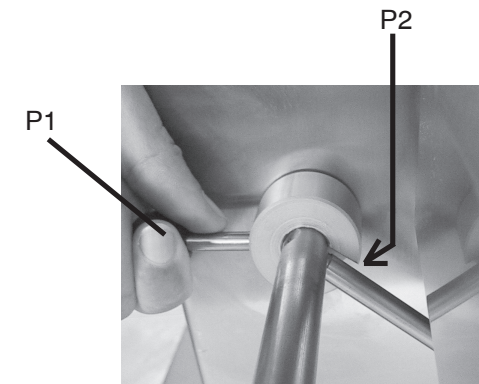
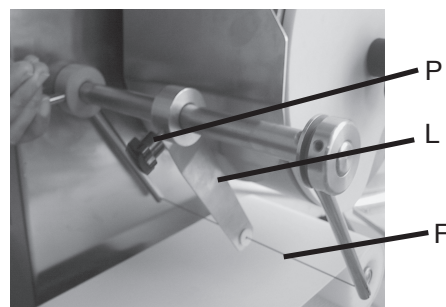
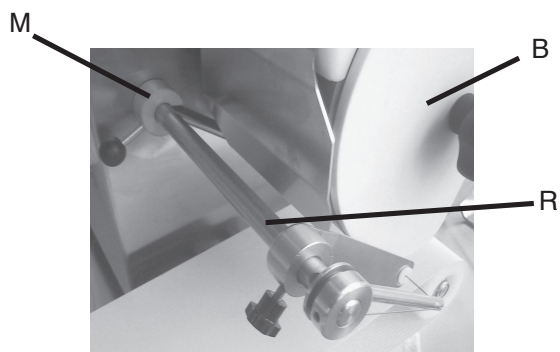
El raspador se encarga de separar la hamburguesa del rodillo formador B y de mantener limpias las superficies de este último respecto de posibles residuos de carne.

El raspador R roza apenas la superficie del rodillo B y es mantenido en posición por un resorte de torsión M. Por lo tanto, haciéndolo simplemente girar es posible alejarlo de la posición de trabajo, facilitando de este modo las operaciones de limpieza del mismo y el desmontaje del rodillo formador. El raspador puede ser de uno de los siguientes dos tipos:

- de hilo;
- de cinta.

LIMPIEZA**RASPADOR DE HILO**

Durante el trabajo, según el tipo de carne utilizada para la hamburguesa, se producirá una ligera acumulación de residuos en el hilo, lo que podría afectar el trabajo del raspador R. Detener la máquina, aflojar el pommo P y mover hacia adelante y hacia atrás el componente L a fin de efectuar la limpieza del hilo. Cuando finaliza la jornada laboral, tirar el boton P1, girarlo de modo que el rascador del cilindro alcance la posición vertical y hacer correr el conjunto rascador liberándolo de su posición normal P2.





CE

30

RASCHIATORE A NASTRO

Durante la lavorazione si avrà a seconda del tipo di carne usata per l'hamburger, un leggero accumulo di sfrido sul nastro N (fig. P) che potrebbe compromettere il buon lavoro del raschiatore R (fig. P). Arrestare la macchina ed allontanare il raschiatore dal tamburo B (fig. P), quindi eliminare dal nastro i residui di carne (vedi fig. P). A fine giornata è necessario smontare il Gruppo e pulirlo accuratamente (vedi fig. P). Allentare il pomello P1 (fig. P), sfilarlo e lavarlo con acqua tiepida e detergente neutro. Eseguita la pulizia, rimontare il Gruppo inserendolo a battuta in profondità e lateralmente contro il tamburo B (fig. P), quindi ruotare il pomello P1 (fig. P) in senso orario di 1/4 di giro (precarica molla) e infine ribloccarlo.

BELT SCRAPER

During production, according to the type of meat used for the hamburger, you will find meat residues on the belt N (Fig. P) that may reduce the effectiveness of the scraper R (Fig. P). Stop the machine and separate the scraper from the drum B (Fig. P), then remove meat residues from the belt (see Fig. P). Any way, at the end of the day it is necessary to disassemble the unit and clean it accurately (see Fig. P). Loosen the knob P1 (Fig. P), remove it and wash it with lukewarm water and some neutral detergent. Once you have cleaned the unit, reassemble it by inserting it in its seat deeply and laterally against the drum B (Fig. P), then rotate the knob P1 (Fig. P) in a clockwise direction for 1/4 of a turn (spring-loading) and then block it again.

РАСЧЕЛКА А НАСТРО

Pendant le travail, les différents types de viande à reconstituer provoquent un léger dépôt de résidus sur le ruban N (Fig. P) qui pourrait compromettre le bon fonctionnement du racleur R (Fig. P). Pour nettoyer le ruban, arrêter la machine, éloigner le racleur du tambour B (Fig. P), éliminer les résidus de viande (voir Fig. P). A la fin de chaque journée de travail il faudra démonter le groupe racleur et le nettoyer soigneusement (voir Fig. P). Desserrer le pommeau P1 (Fig. P), le retirer et le laver avec de l'eau tiède et du détergent neutre. Le nettoyage terminé, remonter le groupe, le porter en butée en profondeur et latéralement contre le tambour B (Fig. P), tourner le pommeau P1 (Fig. P) à droite de 1/4 de tour (précharge du ressort) et le bloquer.

BANDABSTREIFER

Je nach verwendetem Fleisch kann sich während der Verarbeitung etwas Abfall auf dem Band N (Abb. P) ablagern, der das Funktionieren des Abstreifers R (Abb. P) beeinträchtigen könnte. Stellen Sie die Maschine ab und entfernen Sie den Abstreifer vom Zylinder B (Abb. P), dann reinigen Sie das Band. In jedem Fall muss die Vorrichtung am Abend demontiert und gereinigt werden (siehe Abb. P). Den Griff P1 (Abb. P) lösen, herausnehmen und mit lauwarmem Wasser und neutralem Reinigungsmittel reinigen. Danach die Vorrichtung wieder bis zum Anschlag hinten und seitlich gegen den Zylinder B (Abb. P) einsetzen, den Griff P1 (Abb. P) um 1/4 Drehung im Uhrzeigersinn drehen (Vorspannen der Feder) und dann feststellen.

RASPADOR DE CINTA

Durante el trabajo, según el tipo de carne utilizada para la hamburguesa, se producirá una ligera acumulación de residuos en la cinta N (fig. P), lo que podría afectar el correcto trabajo del raspador R (fig. P). Detener la máquina y alejar el raspador R (fig. P) a fin de eliminar de la cinta los residuos de carne (véase fig. P). Al concluir la jornada laboral se deberá siempre desmontar la unidad y limpiarla con gran cuidado (véase fig. P). Aflojar el pomo P1 (fig. P), extraerlo y lavarlo con agua tibia y detergente neutro. Una vez efectuada la limpieza, montar nuevamente la unidad insertándola hasta el tope en profundidad y lateralmente contra el tambor B (fig. P), a continuación girar el pomo P1 (fig. P) en el sentido de las agujas del reloj por 1/4 de vuelta (precarica resorte) y por último rebloquearla.



LA DISTANZA X (fig. P) TRA IL FILO F (fig. N) E IL NASTRO N (fig. P) DAL RULLO DEVE ESSERE DI 1,5 mm. CIRCA, POICHÉ NEL CASO FOSSE MINORE IL RASCHIATORE R (fig. P) SI POTREBBE IMPUNTARE CONTRO L'ESPULSORE ES (fig. P) PROVOCANDO SERI DANNI ALLA MACCHINA.



THE DISTANCE X (Fig. P) BETWEEN THE WIRE F (Fig. N) AND THE BELT N (Fig. P) FROM THE ROLLER MUST BE ABOUT 1.5 mm. IF IT IS LESS THAN THAT, THE SCRAPER R (Fig. P) MIGHT JAM AGAINST THE EJECTION UNIT ES (Fig. P) SERIOUSLY DAMAGING THE MACHINE.



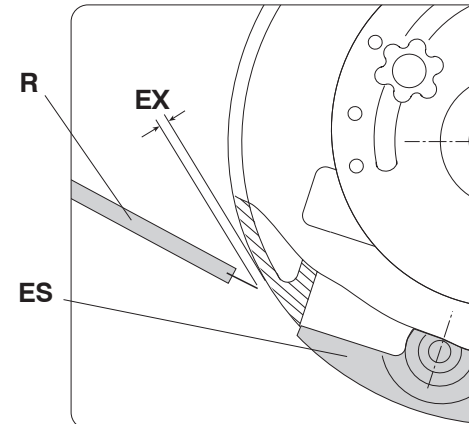
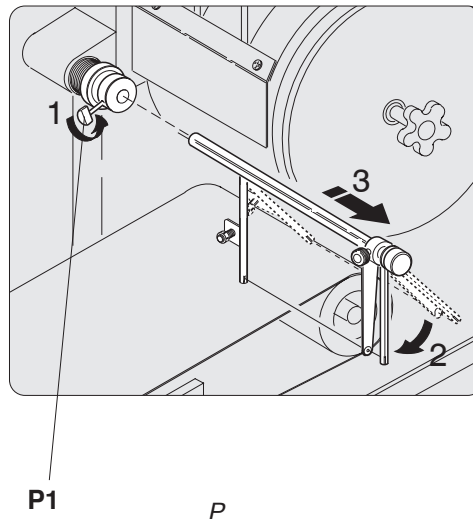
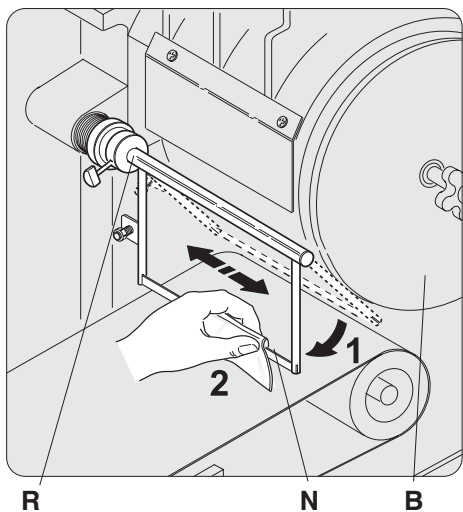
LA DISTANCE X (Fig. P) ENTRE LE ROULEAU ENTRE LE FIL F (Fig. N) ET LE RUBAN (Fig. P) DU ROULEAU DOIT ETRE DE 1,5 MM ENVIRON. UNE DISTANCE INFÉRIEURE PROVOQUERAIT (Fig. P) LE TALONNAGE DU RACLEUR R SUR L'EJECTEUR (Fig. P) ENDOMMAGEANT AINSI LA MACHINE.



DER ABSTAND X (Abb. P) ZWISCHEN DEM DRAHT F (Abb. N) ODER DEM BAND N (Abb. P) UND DEM ZYLINDER MUSS ETWA 1,5 MM SEIN, DA DER ABSTREIFER R (Abb. P) BEI KLEINEREM ABSTAND AN DER AUSSTOSSVORRICHTUNG ES (Abb. P) STECKENBLEIBEN UND DIE MASCHINE BESCHÄDIGEN KÖNNTE.



LA DISTANCIA X (fig. P) ENTRE EL HILO F (fig. N) Y LA CINTA N (fig. P) RESPECTO DEL RODILLO DEBE SER DE APROXIMADAMENTE 1,5 mm YA QUE, EN CASO DE SER MENOR, EL RASPADOR R (fig. P) PODRÍA ATASCARSE CONTRA EL EXPULSOR (fig. P) PROVOCANDO SERIOS DAÑOS A LA MÁQUINA.





NASTRO TRASPORTATORE (MOD. C/E 653 - C/E 653R)

La funzione di questo Gruppo è di trasportare l'hamburger esternamente alla macchina.

PULIZIA

E' opportuno a fine produzione e comunque a fine giornata pulire il nastro trasportatore N (fig. Q). Sollevando il rullo folle U (fig. Q) si ottiene l'allentamento del nastro e quindi si può procedere all'estrazione (vedi fig. Q); tale nastro è costruito con materiali conformi alle vigenti norme igieniche. Per la pulizia utilizzare acqua tiepida e detergente neutro. Per il rimontaggio eseguire le operazioni sopra descritte nel senso inverso.

REGOLAZIONI

Tensionamento: per tensionare il nastro intervenire su entrambi i tenditori T1 e T2 (fig. Q) in modo uniforme, allentando il dado D (fig. Q) e ruotando la vite VT (fig. Q).

Bilanciamento : nel caso che, durante il funzionamento, il nastro tenda a portarsi fuori centro, intervenire su uno dei due tenditori per riportare il nastro in posizione corretta.

CONVEYOR BELT UNIT (MOD. C/E 653 - C/E 653R)

The purpose of this Unit is to convey the hamburger outside the machine

CLEANING

At the end of each production cycle and, anyway at the end of each day, you have to clean the conveyor belt N (Fig. Q). When you lift the idle roller U (Fig. Q), the belt is loosened and you can extract it (see Fig. Q). The belt is made of materials that comply with the current sanitary rules. To clean the belt, use lukewarm water and a neutral detergent. To reassemble the machine, follow the procedures described above backwards.

ADJUSTING

Belt stretching: to stretch the belt use both screw couplings T1 and T2 (Fig. Q) uniformly, by loosening the nut D (Fig. Q) and rotating the screw VT (Fig. Q).

Belt centering : if, during production, the belt tends to go out of centre, use one of the screw coupling to bring the belt back to its correct position.

RUBAN TRANSPORTEUR (MOD. C/E 653 - C/E 653R)

Le Groupe ruban transporteur a pour fonction de transporter le hamburger à la sortie de la machine.

NETTOYAGE

A la fin du cycle de production et en tout cas à la fin de la journée de travail, il faudra nettoyer le ruban transporteur N (Fig. Q) . Soulever le rouleau fou U (Fig. Q) pour libérer le ruban qui peut ainsi être retiré (Fig. Q). Le ruban est fabriqué avec des matières conformes aux normes d'hygiène en vigueur. Pour le nettoyage, utiliser de l'eau tiède et du détergent neutre. Pour remonter le ruban, répéter les opérations décrites ci-dessus en sens inverse.

REGLAGES

Tension: pour tendre le ruban, desserrer l'écrou D (Fig. Q) et tourner la vis VT (Fig. Q) puis intervenir sur les deux tendeurs T1 et T2 (Fig. Q) de manière uniforme.

Equilibrage : durant le fonctionnement le ruban pourrait se porter hors centre. Intervenir alors sur un des deux tendeurs pour ramener le ruban dans la position correcte.

FÖRDERBAND (MOD. C/E 653 - C/E 653R)

Diese Vorrichtung transportiert die Hamburger aus der Maschine heraus.

REINIGUNG

Nach Beendigung der Arbeit und auf jeden Fall am Abend ist das Förderband N (Abb. Q) zu reinigen. Durch Anheben der Leerlaufrolle U (Abb. Q) lockert sich das Band und kann abgezogen werden (siehe Abb. Q). Dieses Band ist aus Materialien hergestellt, die mit den geltenden Hygienevorschriften konform sind. Zum Reinigen lauwarmes Wasser und neutrales Reinigungsmittel verwenden. Die Montage erfolgt in umgekehrter Reihenfolge.

EINSTELLUNGEN

Spannen: Beide Spanner T1 und T2 (Abb. Q) gleichmässig betätigen, wozu die Mutter D (Abb. Q) gelöst und die Schraube VT (Abb. Q) gedreht werden muss.

Auswuchten : Falls das Band während des Betriebes aus der Mitte läuft, die beiden Spanner betätigen, bis das Band wieder in der richtigen Stellung ist.

CINTA TRANSPORTADORA (modelos C/E 653 - C/E 653R)

La función de esta unidad es la de transportar la hamburguesa hacia el exterior de la máquina.

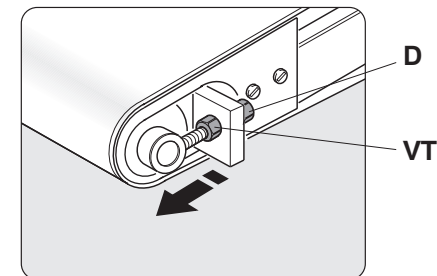
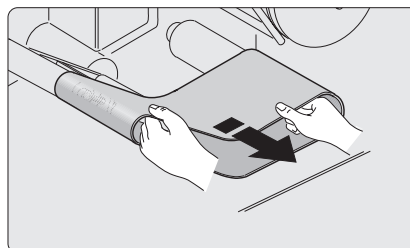
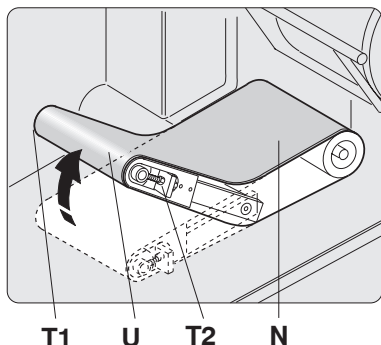
LIMPIEZA

Al concluir la producción y, en todo caso al final de la jornada laboral, deberá limpiarse la cinta transportadora N (fig. Q). Elevando el rodillo neutro U (fig. Q) se obtiene el aflojamiento de la cinta y es posible extraerla (véase fig. Q); esta cinta está realizada con materiales conformes con lo establecido por las normas higiénicas vigentes. Para efectuar la limpieza utilizar agua tibia y detergente neutro. Para reinstalarla efectuar las operaciones antedichas en orden y sentido inverso.

REGULACIONES

Tensado: para tensar la cinta debe operarse en ambos tensores T1 y T2 (fig. Q) de manera uniforme, aflojando la tuerca D (fig. Q) y girando el tornillo VT (fig. Q).

Equilibrado: en caso de que, durante el funcionamiento, la cinta tienda a desplazarse hacia afuera del centro, se deberá operar en uno de los dos tensores a fin de devolverla a su correcta posición.





CE

32

SOSTITUZIONE

Per cambiare il nastro occorre smontarlo come descritto a pag. 31 e sostituirla con quello del nuovo.



VERIFICARE SEMPRE IL TENSIONAMENTO.

PULIZIA

A fine produzione e comunque a fine giornata occorre provvedere ad una accurata pulizia della macchina, in modo da mantenerla nelle migliori condizioni. Si consiglia di procedere alla pulizia nella sequenza sotto esposta:

- pulire il gruppo tramoggia (comprensivo di coperchio, tramoggia e pale) (vedi pag. 25)
- pulire il rullo formatore (vedi pag. 26).
- pulire il blocco in polietilene bianco (vedi pag. 27).
- pulire il gruppo raschiatore (vedi pagg. 29 e 30).
- pulire il gruppo nastro trasportatore (vedi pag. 31).
- pulire con cura le carterature, le protezioni in plexiglas e comunque tutte le zone dove possono restare dei residui di carne.



ASSICURARSI SEMPRE, PRIMA DI PROCEDERE ALLA PULIZIA, CHE LA MACCHINA SIA FERMA E PRIVA DI ALIMENTAZIONE ELETTRICA.



DURANTE LA PULIZIA È ASSOLUTAMENTE VIETATO UTILIZZARE GETTI AD ALTA PRESSIONE.



NON UTILIZZARE MAI, DURANTE LA PULIZIA, SOLVENTI, DILUENTI, ALCOOL, ECC.



UTILIZZARE ESCLUSIVAMENTE ACQUA TIEPIDA E DETERGENTE NEUTRO.

REPLACING

In order to change the belt, disassemble it as described at page 31 and replace it with the new one.



ALWAYS CHECK THAT THE BELT IS CORRECTLY STRETCHED

CLEANING

At the end of each production cycle, and anyway at the end of the day, you need to clean the machine accurately, so as to keep it in perfect conditions. We recommend you follow the cleaning procedures below:

- *clean the feeding pan unit (including the lid, the feeding pan and the blades) following the instructions at page 25.*
- *clean the drum unit following the instructions at page 26.*
- *clean up the white polyethylene device (see page 27)*
- *clean the scraping unit following the instructions at pages 29 and 30.*
- *clean the conveyor belt unit following the instructions at page 31.*
- *clean the sumps, plexiglas protections and all the areas where you might find meat residues accurately.*



BEFORE CLEANING THE MACHINE, ALWAYS MAKE SURE THAT THE MACHINE IS STOPPED AND DISCONNECTED FROM MAINS SUPPLY.



NEVER USE HIGH PRESSURE SPRAYS DURING CLEANING



NEVER USE SOLVENTS, THINNERS, ALCOHOL, ETC. DURING CLEANING.



ONLY USE LUKEWARM WATER AND SOME NEUTRAL DETERGENT.

REMPLACEMENT DU RUBAN

Pour remplacer le ruban, le démonter en suivant les indications en page 31 et procéder à l'emplacement.



VERIFIER TOUJOURS LA TENSION

NETTOYAGE

A la fin du cycle de production et en tout cas à la fin de la journée de travail il faudra procéder au nettoyage soigné de la machine de manière à la maintenir dans les meilleures conditions. Pour le nettoyage, procéder comme suit:

- nettoyer le groupe trémie (sans oublier le couvercle, la trémie et les pales) en respectant les indications en page 25
- nettoyer le groupe tambour en respectant les indications en page 26
- nettoyer le bloc en polyéthylène blanc (voir page 27)
- nettoyer le groupe racleur en respectant les indications en page 29 et 30
- nettoyer le groupe ruban transporteur en respectant les indications en page 31
- nettoyer soigneusement la carrosserie, les protections en plexiglas et en général tous les endroits où pourraient se déposer des résidus de viande.



AVANT DE PROCEDER AU NETTOYAGE, VERIFIER QUE LA MACHINE EST A L'ARRET ET HORS TENSION.



DURANT LE NETTOYAGE IL EST INTERDIT D'UTILISER DES JET



HAUTE PRESSION



POUR LE NETTOYAGE, NE JAMAIS UTILISER DE SOLVANTS, DILUANTS, ALCOOL, ETC.



UTILISER EXCLUSIVEMENT DE L'EAU TIEDE ET DU DETERGENT NEUTRE.

ERSETZEN

Zum Auswechseln muss das Förderband nach Seite 31 abmontiert und durch ein neues ersetzt werden.



DIE ANSPANNUNG NACHPRÜFEN.

REINIGUNG

Nach Beendigung der Arbeit und auf jeden Fall am Abend muss die Maschine gründlich gereinigt werden, damit sie in gutem Zustand verbleibt. Wir empfehlen die Reinigung in folgender Reihenfolge :

- *Einfüllwanne (mit Deckel, Wanne und Schaufeln) nach Seite 25*
- *Formzylinder nach Seite 26*
- *reinigen die teile aus weissem Poliathylen (siehe Seite 27)*
- *Abstreifer nach Seite 29 und 30*
- *Förderband nach Seite 31*
- *Gründliche Reinigung von Gehäuse, Plexiglasschutz und allen jenen Teilen, wo sich noch Fleischresten befinden könnten.*



BEVOR SIE MIT DER REINIGUNG BEGINNEN VERSICHERN SIE SICH, DASS DIE MASCHINE NICHT AM STROM ANGESCHLOSSEN IST.



DIE REINIGUNG DARF UNTER KEINEN UMSTÄNDEN MIT EINE MHOCHDRUCKWASSERSTRAHL DURCHGEFÜHRT WERDEN.



VERWENDEN SIE KEINE L Ö S U N G S M I T T E L , VERDÜNNER, ALKOHOOL USW.



VERWENDEN SIE AUSSCHLIESSLICH WARMES WASSER UND EIN NEUTRALES REINIGUNGSMITTEL.

SUSTITUCIÓN

Para cambiar la cinta es necesario desmontarla de la manera descrita en pág. 31 y sustituirla con la nueva.



VERIFICAR SIEMPRE EL NIVEL DE TENSADO

LIMPIEZA

Al concluir la producción, y en todo caso al final de la jornada laboral, debe efectuarse una cuidadosa limpieza de la máquina a fin de mantenerla en las mejores condiciones de funcionamiento. Se aconseja efectuar la limpieza procediendo de la manera que a continuación se indica:

- limpiar la unidad tolva (que incluye tapa, tolva y paletas) (véase pág. 25);
- limpiar el rodillo formador (véase pág. 26);
- limpiar el bloque de polietileno blanco (véase pág. 27)
- limpiar la unidad raspadora (véanse págs. 29 y 30);
- limpiar la unidad cinta transportadora (véase pág. 31);
- limpiar con cuidado los cárteres, las protecciones de plexiglas y todas las zonas en las que puedan quedar residuos de carne.



ANTES DE EFECTUAR LA LIMPIEZA CONTROLAR SIEMPRE QUE LA MÁQUINA ESTÉ DETENIDA Y NO ESTÉ RECIBIENDO ALIMENTACIÓN ELÉCTRICA.



ESTÁ TERMINANTEMENTE PROHIBIDO UTILIZAR CHORROS A ALTA PRESIÓN PARA EFECTUAR LA LIMPIEZA.



NO UTILIZAR NUNCA SOLVENTES, DILUYENTES, ALCOHOL, ETC. PARA EFECTUAR LA LIMPIEZA.



UTILIZAR ÚNICAMENTE AGUA TIBIA Y DETERGENTE NEUTRO.


GRUPPO CARTA (OPZIONALE)

Questo Gruppo permette di posizionare automaticamente un foglietto di carta sugli hamburger.

Mediante il movimento della camma C (fig. R) il Gruppo si allontana o si avvicina al tamburo B (fig. R).

Mediante il movimento della camma C il gruppo si avvicina al tamburo B in fase con il passaggio dell'hamburger posizionandogli sopra il foglietto che, aderendo alla carne, viene "strappato" al passaggio dell'hamburger.

PAPER UNIT (OPTIONAL)

This Unit allows the user to automatically place a sheet of paper on the hamburgers. According to the movement of the cam C (Fig. R), the unit moves near or away from the drum B (Fig. R). When the cam C moves, the unit goes near the drum B in phase with the passing of the hamburger and places a sheet of paper on the hamburger itself. The sheet of paper adheres to the meat and is "torn away" when the hamburger moves away.

GRUPPE PAPIER (EN OPTION)

Ce groupe a pour fonction de déposer automatiquement une feuille de papier sur les hamburgers. Grâce au mouvement de la came C (Fig. R) le groupe s'éloigne ou s'approche du tambour B (Fig. R). La came C fait approcher le groupe papier du tambour B en synchronie avec le passage du hamburger sur lequel est déposée la feuille de papier. Cette feuille de papier adhère à la viande et est « déchirée » lorsque le hamburger passe à l'extérieur.

PAPIERVORRICHTUNG (OPTIONAL)

Mit dieser Vorrichtung wird automatisch ein Blatt Papier auf die Hamburger gelegt. Durch die Bewegung des Nockens C (Abb. R) nähert und entfernt sich die Vorrichtung vom Zylinder B (Abb. R).

Durch die Bewegung des Nockens C nähert sich die Vorrichtung dem Zylinder B phasengleich mit dem Hamburger, legt ein Blatt darauf, das am Fleisch anklebt und davon praktisch "weggerissen" wird.

UNIDAD APLICADORA DE PAPEL (OPCIONAL)

Esta unidad permite posicionar automáticamente una hoja de papel sobre cada hamburguesa.

Mediante el movimiento de la leva C (fig. R) la unidad se aleja o se aproxima al tambor B (fig. R).

Mediante el movimiento de la leva C la unidad se aproxima al tambor B de modo sincronizado con el paso de las hamburguesas sobre las cuales coloca la hoja que, adhiriéndose a la carne, es "arrancada" al pasar la hamburguesa misma.

CENTRAGGIO FOGLIETTO

Il centraggio del foglietto di carta si effettua regolando la posizione della leva L (fig. R) tramite il pomello P (fig. R).

In genere questa regolazione viene fatta quando si cambia la forma dell'hamburger anticipando o ritardando il punto di contatto tra il foglietto e la carne.

PAPER CENTERING

You can centre the sheet of paper by adjusting the position of the lever L (Fig. R) by means of the knob P (Fig. R).

Usually, you adjust the position of the sheet of paper when you change the shape of the hamburger, by advancing or retarding the point of contact between the sheet of paper and the meat.

CENTRAGE DU PAPIER

Pour centrer la feuille de papier, régler la position du levier L (Fig. R) au moyen du pommeau P (Fig. R).

En principe, cette opération de réglage est nécessaire lorsque le calibre du hamburger est modifié, le point de contact entre la papier et la viande devant être avancé ou reculé en conséquence.

BLATTZENTRIERUNG

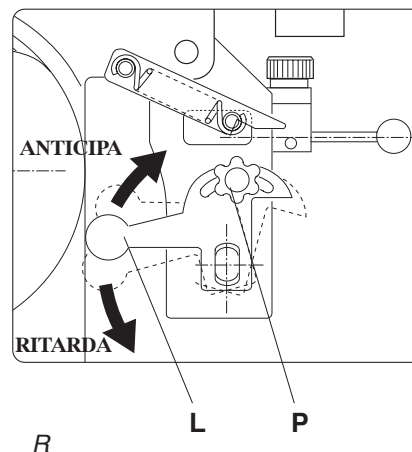
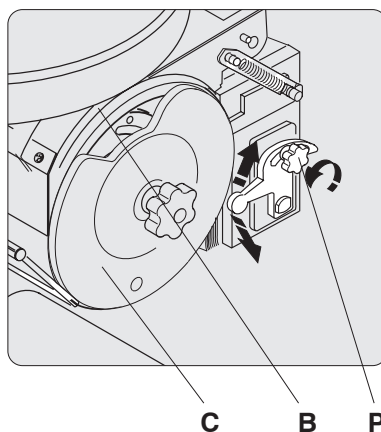
Das Zentrieren des Papiers erfolgt durch Einstellen des Hebels L (Abb. R) mit Hilfe des Kugelgriffes P (Abb. R).

Diese Einstellung wird jeweils beim Formatwechsel der Hamburger durchgeführt, indem der Berührungspunkt zwischen Fleisch und Papier vor- oder nachgestellt wird.

CENTRAJE HOJITA

El centraje de la hojita de papel se efectúa regulando la posición de la palanca L (fig. R) mediante el pomo P (fig. R).

En general esta regulación es realizada cuando se cambia la forma de la hamburguesa anticipando o retardando el punto de contacto entre la hojita y la carne.



**RIFORNIMENTO CARTA**

Allentare il pomello P (fig. S) ed estrarre il gruppo di alimentazione GA (fig. S). Comprimerne il gruppo di alimentazione (vedi fig. S) fino allo scatto del pulsante PL (fig. S).

Prima di montare un nuovo blocchetto di carta, bisogna smazzarlo, in modo tale da evitare l'adesione di più fogli fra loro; verificare inoltre, che il lato più ruvido della carta vada a contatto con la carne. Inserire i foglietti di carta FL (fig. S) sull'asta sostenitrice A (fig. S), quindi rimontare tutto il gruppo inserendo l'asta A nel suo foro di riscontro e la vite del pomello P (fig. S) all'interno dell'asola AS (fig. S) bloccandola. Finito il montaggio procedere allo sbloccaggio dello spingitore premendo il pulsante PL (fig. S).

PAPER SUPPLY

Loosen the knob P (Fig. S) and remove the paper unit GA (Fig. S). Press the paper unit (see Fig. S) until the tripping of the button PL (Fig. S).

Before loading a new paper block, you will have to flip through it a few times, so that the sheets of paper will not stick together; also check that the rough side of the paper goes into contact with the meat.

Insert the sheets of paper FL (Fig. S) on the small supporting rod A (Fig. S), then reassemble the whole unit by inserting the rod A in its hole and the screw of knob P (Fig. S) inside the slot AS (Fig. S) and then blocking it. Once you have assembled the unit, release the pushing device by pressing the button PL (Fig. S).

ALIMENTATION PAPIER

Desserrer le pommeau P (Fig. S) et retirer le groupe d'alimentation GA (Fig. S). Exercer une certaine pression sur le groupe d'alimentation (voir Fig. S) jusqu'au clipsage du bouton PL (Fig. S).

Batte le bloc de papier avant de le monter pour séparer les feuilles. Au contact de la viande devra être portée la partie rugueuse du papier.

Introduire les feuilles de papier FL (Fig. S) sur la tige de support A (Fig. S), remonter tout le groupe et introduire la tige A dans le trou correspondant et la vis du pommeau P (Fig. S) à l'intérieur de la fente AS (Fig. S), puis bloquer.

Le montage terminé, déverrouiller le presseur au moyen du bouton PL (Fig. S).

PAPIERZUFÜHRUNG

Den Kugelgriff P (Abb. S) lösen und die Papierzuführung GA (Abb. S) herausnehmen. Die Papierzuführung (siehe Abb. S) zusammendrücken, bis der Druckknopf PL (Abb. S) einrastet.

Bevor ein neuer Papierblock eingesetzt wird, muss dieser gelockert werden, damit die Blätter nicht aneinanderkleben. Die rauhe Seite des Papiers muss das Fleisch berühren.

Die Blätter FL (Abb. S) auf den Stab A (Abb. S) schieben und die ganze Vorrichtung wieder montieren, indem der Stab A in das entsprechende Loch und die Schraube des Kugelgriffes P (Abb. S) in die Öse AS (Abb. S) eingesetzt wird und festgestellt. Nach beendeter Montage den Andrücker durch Druck auf den Knopf PL (Abb. S) lösen.

REAPROVISIONAMIENTO PAPEL

Aflojar el pomo P (fig. S) y extraer la unidad de alimentación GA (fig. S). Comprimir la unidad de alimentación (véase fig. S) hasta obtener que se despare el botón PL (fig. S).

Antes de montar un nuevo bloque de papel es necesario desarmarlo a fin de evitar que queden adheridas las hojas entre sí; además, verificar que sea el lado más áspero del papel el que entra en contacto con la carne.

Introducir las hojitas de papel FL (fig. S) en el asta de sustentación A (fig. S), a continuación montar nuevamente la unidad en su conjunto introduciendo el asta A en su agujero de tope y el tornillo del pomo P (fig. S) en el interior de la ranura AS (fig. S), bloqueándola. Una vez concluido el montaje proceder a desbloquear el empujador, presionando para ello el botón PL (fig. S).



LA MACCHINA, SE DOTATA DEL GRUPPO CARTA, È FORNITA DI UNA CONFEZIONE DI CARTA. PER AVERE RISULTATI OTTIMALI OCCORRE UTILIZZARE CARTA IDENTICA A QUELLA FORNITA, SIA COME GRAMMATURA, CHE COME TIPO, DIMENSIONI E POSIZIONE FORO.



IF THE MACHINE IS FITTED WITH THE PAPER UNIT, A BOX OF PAPER IS ALSO SUPPLIED. FOR BEST RESULTS, ONLY USE PAPER IDENTICAL TO THE TYPE SUPPLIED AS FAR AS BASIS WEIGHT, TYPE, SIZE AND HOLE POSITION ARE CONCERNED.



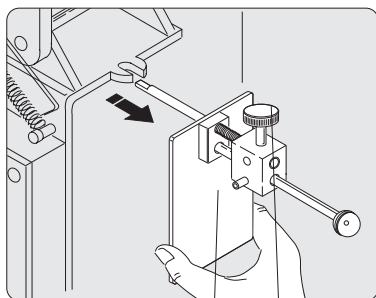
LA MACHINE EQUIPEE DE GROUPE PAPIER EST ACCOMPAGNEE D'UNE BOITE DE PAPIER A HAMBURGER. POUR AVOIR LES MEILLEURS RESULTATS IL FAUDRA UTILISER DU PAPIER IDENTIQUE, C'EST À DIRE DE MÊME EPAISSEUR, MEME TYPE, MEMES DIMENSIONS ET MEME POSITION DU TROU.



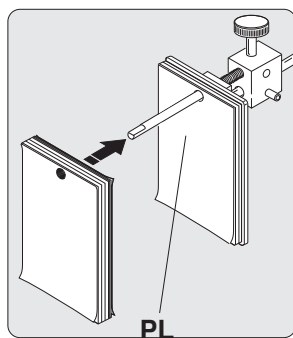
MIT DER PAPIERVORRICHTUNG WIRD EINE PACKUNG PAPIERBLÄTTER MITGELIEFERT. FÜR OPTIMALE ERGEBNISSE IST IMMER GLEICHARTIGES UND GLEICHSCHWERES PAPIER MIT GLEICHEM FORMAT UND LOCH ZU VERWENDEN.



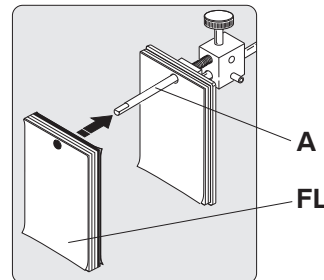
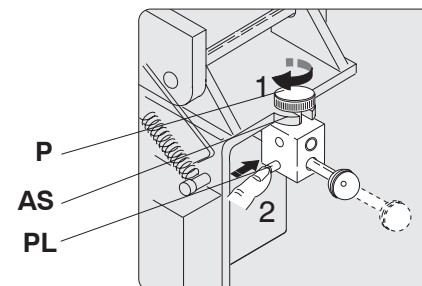
LAS MÁQUINAS QUE CUENTAN CON UNIDAD APLICADORA DE PAPEL SE ENTREGAN PROVISTAS DE UN PAQUETE DE PAPEL. A FIN DE OBTENER RESULTADOS OPTIMIZADOS DEBERÁ UTILIZARSE PAPEL IDÉNTICO AL SUMINISTRADO, TANTO POR LO QUE SE REFIERE AL PESO COMO AL TIPO, DIMENSIONES Y POSICIÓN DEL AGUJERO.



GA P



PL

A
FLP
AS
PL

**INSERIMENTO/DISINSERIMENTO
GRUPPO CARTA**

Se si vuole attivare il funzionamento del gruppo carta è sufficiente sollevare la leva L (fig. T). La molla richiama il gruppo in posizione di lavoro. La leva L (fig. T) viene a contatto con la camma C (fig. T) e determina la fase di presa foglietto.

Per disinserire il gruppo è sufficiente allontanare il gruppo dalla camma ed inserire la leva nel perno.

**PAPER UNIT INTRODUCTION/
RELEASE**

If you want to enable the paper unit you only have to lift the lever L (Fig. T). The spring will move the unit into working position. The lever L (fig. T) comes into contact with the cam C (fig. T) and takes a sheet of paper.

To release the paper unit you only have to move the cam unit away and insert the lever in the pin.

**ENCLANCHEMENT /
DECLANCHEMENT DU GROUPE
PAPIER**

Pour enclencher le groupe papier, il suffit de soulever le levier L (Fig. T). Le ressort rappelle le groupe dans la position de travail. Le levier L (Fig. T) se porte au contact de la came C (Fig. T) et active la phase de prélèvement de la feuille de papier.

Pour déclencher le groupe il suffit d'éloigner le groupe de la came et d'introduire le levier dans le goujon.

PAPIERVORRICHTUNG EIN/AUS

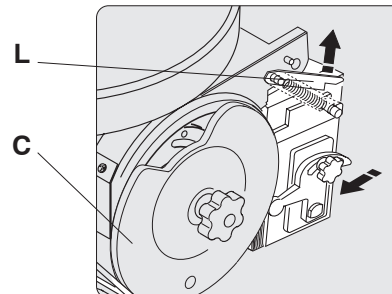
Zum Zuschalten der Papierzuführung muss nur der Hebel L (Abb. T) angehoben werden. Die Feder bringt die Vorrichtung in Arbeitsstellung. Der Hebel L (Abb. T) berührt den Nocken C (Abb. T) und bestimmt die Mitnehmerphase des Papiers.

Zum Abstellen wird die Vorrichtung vom Nocken entfernt und der Hebel im Zapfen eingerastet.

**CONEXIÓN/DESCONEXIÓN DE LA
UNIDAD APLICADORA DE PAPEL**

Para activar la unidad del papel basta elevar la palanca L (fig. T). El resorte dispone la unidad en posición de trabajo. La palanca L (fig. T) entra en contacto con la leva C (fig. T) y determina la sincronización de toma de la hoja.

Para desconectar la unidad basta alejarla de la leva y conectar la palanca en el perno.





CE

36

Зип Общепит
vsezip.ru

Costruttore / **Manufacturer** / Fabricant / **Hersteller** / Fabricante la Minerva® di Chiodini Mario s.r.l.

Via del Vetraio, 36 Z.I. Roveri 2 - 40138 Bologna - Italy Tel. +39 051 53.01.74 - Fax +39 051 53.53.27

Modello / *Model* / Modèle / *Modelo* / Modelo :

C/E 652

Anno di Costruzione / *Construction Year* / Année de Fabrication / *Baujahr* / Año de Fabricación:

Numero di Matricola / *Serial Number* / Numéro de Série / *Seriennummer* / Número de Matrícula:

		E		

Caratteristiche Tecniche / Technical Specifications / Caractéristiques Techniques / Technische Merkmale / Características Técnicas

Rumore aereo / Ambient noise / Bruit aérien / Geräuschentwicklung der Maschine / Ruido aéreo:

-Livello di Pressione Acustica continuo / *Level of acoustic pressure A* / Niveau de pression sonore continue équivalent pondéré A / *Max. kontinuierlicher gleichwertiger gewogener Schalldruckpegel A* / Nivel de presión acústica continuo equivalente ponderada A: dB (A) -

-Valore massimo pressione acustica / *Max. level of weighed instant acoustic pressure C* / Valeur maxi pression sonore instantanée pondérée C/Max. *augenblicklicher gewogener Schalldruckwert C* / Valor máximo de presión acústica instantánea ponderada C: dB (A) -

-Livello di potenza acustica/*Acoustic power level* / Niveau de puissance sonore / *Schalleistungspegel der Maschine* / *Nivel de potencia acústica* : dB (A) -

Tipo collegamento (rif.a pag.17) a **Spina** : a cura del Cliente / *Type of connection (see page 17) with Plug: by the Customer* / Type de branchement (réf. p. 17) à **Fiche**: aux soins du Client / *Anschlussart (siehe S.17) mit Stecker: Durch den Kunder* / Tipo de conexión (ref. pág.176) por **Enchufe** : por el Cliente A B C

Peso netto / *Net weight* / Poids net / *Nettogewicht* / Peso neto :

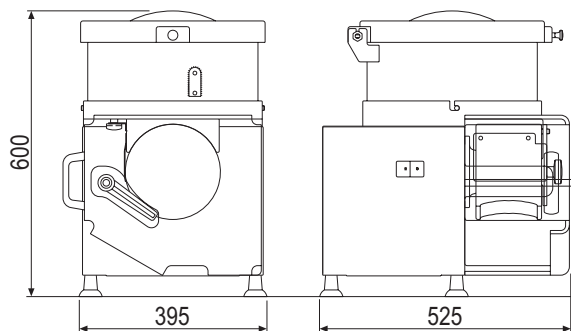
Trifase / *Three-phase* / Triphasé / *Dreiphasig* / Trifasica kg 40

Monofase / *Single-phase* / Monophasé / *Einphasig* / Monofasica kg 41

Dati Tecnici Alimentazione Elettrica e Motore / Motor and Electric Input Technical Data / Infos Techniques Alimentation Electrique et Moteur / Anschlussdaten für Strom und Motor / Datos Técnicos Alimentación Eléctrica y Motor

Tensione nominale <i>Volt Rated</i> Tension nominale <i>Nennspannung</i> Tensión nominal volt	N° fasi <i>No of phases</i> Nbre phases <i>Anz. phasen</i> N° fases	Freq. nom. <i>Rated Freq.</i> Fréq. nom. <i>Nenn-Freq.</i> Frec. nom. HZ	Potenza nominale <i>Rated Output</i> Puissance nominale <i>Nennleistung</i> Potencia nominal		Velocità nominale <i>Rated speed</i> Vitesse nominale <i>Nenn-geschwindigkeit</i> Velocidad nominal g/mn / rpm / t/min./ U/min / rpm	Corrente <i>Current</i> Courant <i>Strom</i> Corriente		Capacità condens. <i>Capacitor</i> Capacité cond. <i>Leistung Kondens.</i> Capacidad condens. μF	Tipo servizio <i>Service Type</i> Type service <i>Betriebsart klasse</i> Tipo serviente	Classe isolamento <i>Insulation Class</i> Classe isol. <i>Isolations-faktor</i> Clase aislamiento	Fattore di potenza <i>Power factor</i> Fact. de puissance <i>Leistungs-volt</i> Factor de potencia cos ϕ
			kW	HP		nominale / rated / nominale <i>nominal / nominal</i> A	spunto / peak / démarrage <i>Anlauf / de aceleración</i> A				
400	3	50	0,3	0,3	1360	1,68	7,1	-	S3 30%	F	0,9
230	1	50	0,3	0,4	1370	3,1	12,5	35	S3 30%	F	0,96

Dimensioni di ingombro (vedi figura) / *Overall dimensions (see picture)* / Dimensions hors-tout (voir figure) / *Abmessungen (Siehe Abbildung)* / Espacio requerido (véase figura)





Costruttore / Manufacturer / Fabricant / Hersteller / Fabricante **la Minerva® di Chiodini Mario s.r.l.**
 Via del Vetraio, 36 Z.I. Roveri 2 - 40138 Bologna - Italy Tel. +39 051 53.01.74 - Fax +39 051 53.53.27

Modello / Model / Modèle / Modelo / Modelo :

C/E 653

Anno di Costruzione / Construction Year / Année de Fabrication / Baujahr / Año de Fabricación:

Numero di Matricola / Serial Number / Numéro de Série / Seriennummer / Número de Matrícula:

 E

Caratteristiche Tecniche / Technical Specifications / Caractéristiques Techniques / Technische Merkmale / Características Técnicas

Rumore aereo / Ambient noise / Bruit aérien / Geräusentwicklung der Maschine / Ruido aéreo:

-Livello di Pressione Acustica continuo / Level of acoustic pressure A / Niveau de pression sonore continue équivalent pondéré A / Max. kontinuierlicher gleichwertiger gewogener Schalldruckpegel A / Nivel de presión acústica continuo equivalente ponderada A: dB (A) -

-Valore massimo pressione acustica / Max. level of weighed instant acoustic pressure C / Valeur maxi pression sonore instantanée pondérée C/Max. augenblicklicher gewogener Schalldruckwert C / Valor máximo de presión acústica instantánea ponderada C: dB (A) -

-Livello di potenza acustica/Acoustic power level / Niveau de puissance sonore / Schalleistungspegel der Maschine / Nivel de potencia acústica : dB (A) -

Tipo collegamento (rif.a pag.17) a **Spina** : a cura del Cliente / Type of connection (see page 17) with **Plug**: by the Customer / Type de branchement (réf. p. 17) à **Fiche**: aux soins du Client / Anschlussart (siehe S.17) mit **Stecker**: Durch den Kunder / Tipo de conexión (ref. pág.17) por **Enchufe** : por el Cliente **A B C**

Peso netto / Net weight / Poids net / Nettogewicht / Peso neto :

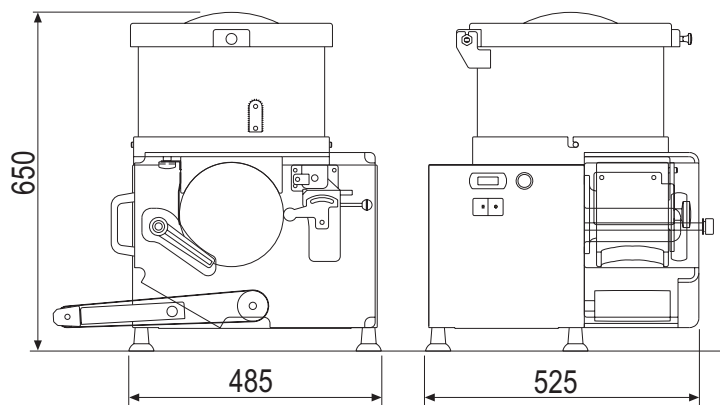
Trifase / Three-phase / Triphasé / Dreiphasig / Trifasica.....kg 57

Monofase / Single-phase / Monophasé / Einphasig / Monofasica.....kg 57

Dati Tecnici Alimentazione Elettrica e Motore / Motor and Electric Input Technical Data / Infos Techniques Alimentation Electrique et Moteur / Anschlussdaten für Strom und Motor / Datos Técnicos Alimentación Eléctrica y Motor

Tensione nominale Volt Rated Tension nominale Nennspannung Tensión nominal volt	N° fasi No of phases Nbre phases Anz. phasen N° fases	Freq. nom. Rated Freq. Fréq. nom. Nenn-Freq. Frec. nom. HZ	Potenza nominale Rated Output Puissance nominale Nennleistung Potencia nominal kW HP		Velocità nominale Rated speed Vitesse nominale Nenn-geschwindigkeit Velocidad nominal g/mn / rpm / t/min./ U/min / rpm	Corrente Current Courant Strom Corriente		Capacità condens. Capacitor Capacité cond. Leistung Kondens. Capacidad condens. µF	Tipo servizio Service Type Type service Betriebsart klasse Tipo servizio	Classe isolamento Insulation Class Classe isol. Isolations-faktor Clase aislamiento	Fattore di potenza Power factor Fact. de puissance Leistungs-volt Factor de potencia cosφ
			nominale / rated / nominale nominal / nominal A	spunto / peak / démarrage Anlauf / de aceleración A							
400	3	50	0,7	1	1380	3,95	8,5	-	S3 30%	F	0,71
230	1	50	0,6	0,8	1392	4,4	9,5	35	S3 20%	F	0,95

Dimensioni di ingombro (vedi figura) / Overall dimensions (see picture) / Dimensions hors-tout (voir figure) / Abmessungen (Siehe Abbildung) / Espacio requerido (véase figura)





Costruttore / Manufacturer / Fabricant / Hersteller / Fabricante **la Minerva® di Chiodini Mario s.r.l.**
 Via del Vetraio, 36 Z.I. Roveri 2 40138 Bologna - Italy Tel. +39 051 53.01.74 - Fax +39 051 53.53.27

Modello / Model / Modèle / Modelo / Modelo :

C/E 653R

Anno di Costruzione / Construction Year / Année de Fabrication / Baujahr / Año de Fabricación:

Numero di Matricola / Serial Number / Numéro de Série / Seriennummer / Número de Matrícula:

--	--	--	--	--	--	--	--	--	--

Caratteristiche Tecniche / Technical Specifications / Caractéristiques Techniques / Technische Merkmale / Características Técnicas

Rumore aereo / Ambient noise / Bruit aérien / Geräuschentwicklung der Maschine / Ruido aéreo:

- Livello di Pressione Acustica continuo / Level of acoustic pressure A / Niveau de pression sonore continue équivalent pondéré A / Max. kontinuierlicher gleichwertiger gewogener Schalldruckpegel A / Nivel de presión acústica continuo equivalente ponderada A: dB (A) 69,9
- Valore massimo pressione acustica / Max. level of weighed instant acoustic pressure C / Valeur maxi pression sonore instantanée pondérée C/Max. augenblicklicher gewogener Schalldruckwert C / Valor máximo de presión acústica instantánea ponderada C: dB (A) -
- Livello di potenza acustica/Acoustic power level / Niveau de puissance sonore / Schalleistungspegel der Maschine / Nivel de potencia acústica : dB (A) -

Tipo collegamento (rif.a pag.17) a **Spina** : a cura del Cliente / Type of connection (see page 17) with **Plug**: by the Customer / Type de branchement (réf. p. 17) à **Fiche**: aux soins du Client / Anschlussart (siehe S.17) mit **Stecker**: Durch den Kunder / Tipo de conexión (ref. pág.17) por **Enchufe** : por el Cliente



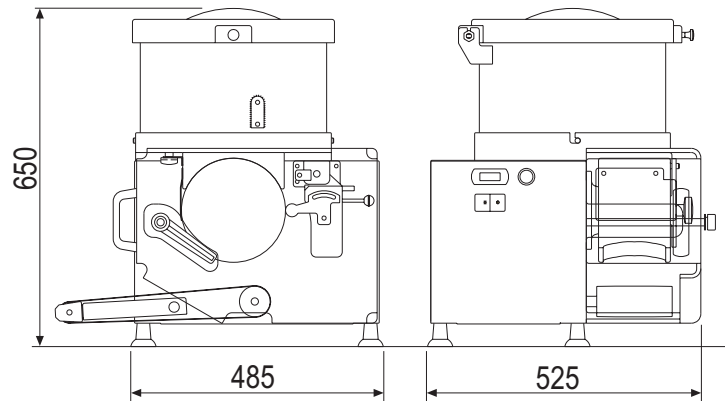
Peso netto / Net weight / Poids net / Nettogewicht / Peso neto :

Trifase / Three-phase / Triphasé / Dreiphasig / Trifasica.....kg 68
 Monofase / Single-phase / Monophasé / Einphasig / Monofasica.....kg 68

Dati Tecnici Alimentazione Elettrica e Motore / Motor and Electric Input Technical Data / Infos Techniques Alimentation Electrique et Moteur / Anschlussdaten für Strom und Motor / Datos Técnicos Alimentación Eléctrica y Motor

Tensione nominale Volt Rated Tension nominale Nennspannung Tensión nominal volt	N° fasi No of phases Nbse phases Anz. phasen N° fases	Freq. nom. Rated Freq. Fréq. nom. Nenn-Freq. Frec. nom. HZ	Potenza nominale Rated Output Puissance nominale Nennleistung Potencia nominal		Velocità nominale Rated speed Vitesse nominale Nenn-geschwindigkeit Velocidad nominal g/mn / rpm / t/min./ U/min / rpm	Corrente Current Courant Strom Corriente		Capacità condens. Capacitor Capacité cond. Leistung Kondens. Capacidad condens. µF	Tipo servizio Service Type Type service Betriebsart klasse Tipo servizio	Classe isolamento Insulation Class Classe isol. Isolations-faktor Clase aislamiento	Fattore di potenza Power factor Fact. de puissance Leistungs-volt Factor de potencia cosφ
			kW	HP		nominale / rated / nominale nominal / nominal A	spunto / peak / démarrage Anlauf / de aceleración A				
400	3	50	0,7	1	1450	2,1	38,0	-	S1 30%	F	0,85
230	1	50	0,6	0,8	1392	4,4	9,5	35	S3 20%	F	0,95

Dimensioni di ingombro (vedi figura) / Overall dimensions (see picture) / Dimensions hors-tout (voir figure) / Abmessungen (Siehe Abbildung) / Espacio requerido (véase figura)



Schemi elettrici

Gli Schemi elettrici che seguono si riferiscono a tutti i tipi di macchine presentati nelle Istruzioni per l'Uso.

Wiring Diagram

The following wiring diagrams are valid for all the types of machines described in these Operating Instructions.

Schémas Electriques

Les Schémas Electriques ci-après se réfèrent à tous les types de machines présentés dans la Notice d'Utilisation.

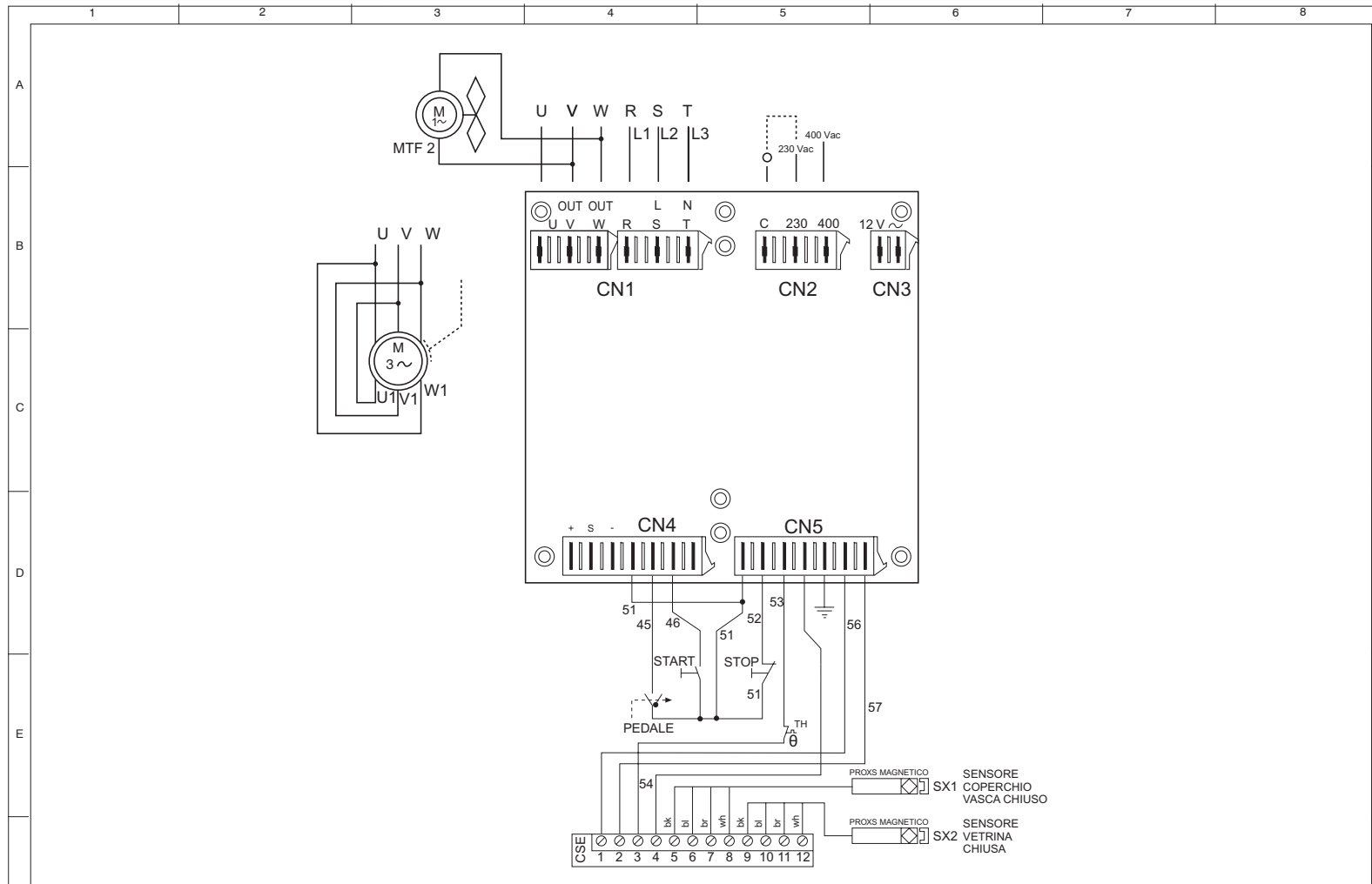
Schaltpläne

Die nachfolgenden Schaltpläne gelten für alle in der Betriebsanleitung aufgeführten Maschinentypen.

Esquemas eléctricos

Los Esquemas eléctricos que a continuación se indican se refieren a todos los tipos de máquinas presentados en las Instrucciones para el Uso.

Schema elettrico trifase (230/3) / Three-phase wiring diagram / Schéma électrique trifasée
 Dreiphasenschaltplan / Esquema electrico trifásica C/E652-653



DENOMINAZIONE:
C/E 652 - C/E 653

DESCRIZIONE:
SCHEMA ELETTRICO TRIFASE 230V

MODIFICHE:
POS. ARCH.: DATA: 02/06/97

DISSEGNO N°: C6700602
 DISEGNATORE: A.S.C.

NOTE:
FOGLIO: 1 DI 1



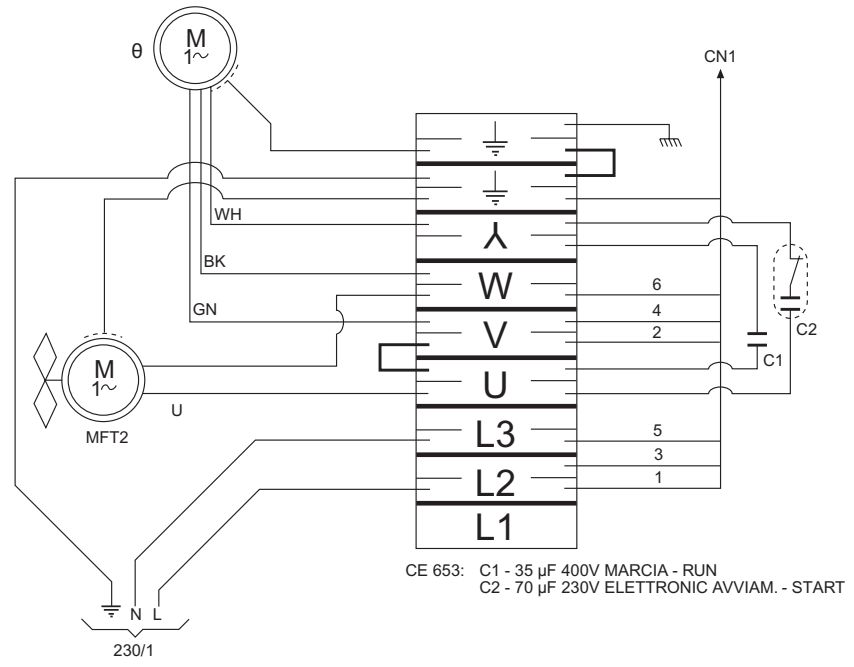
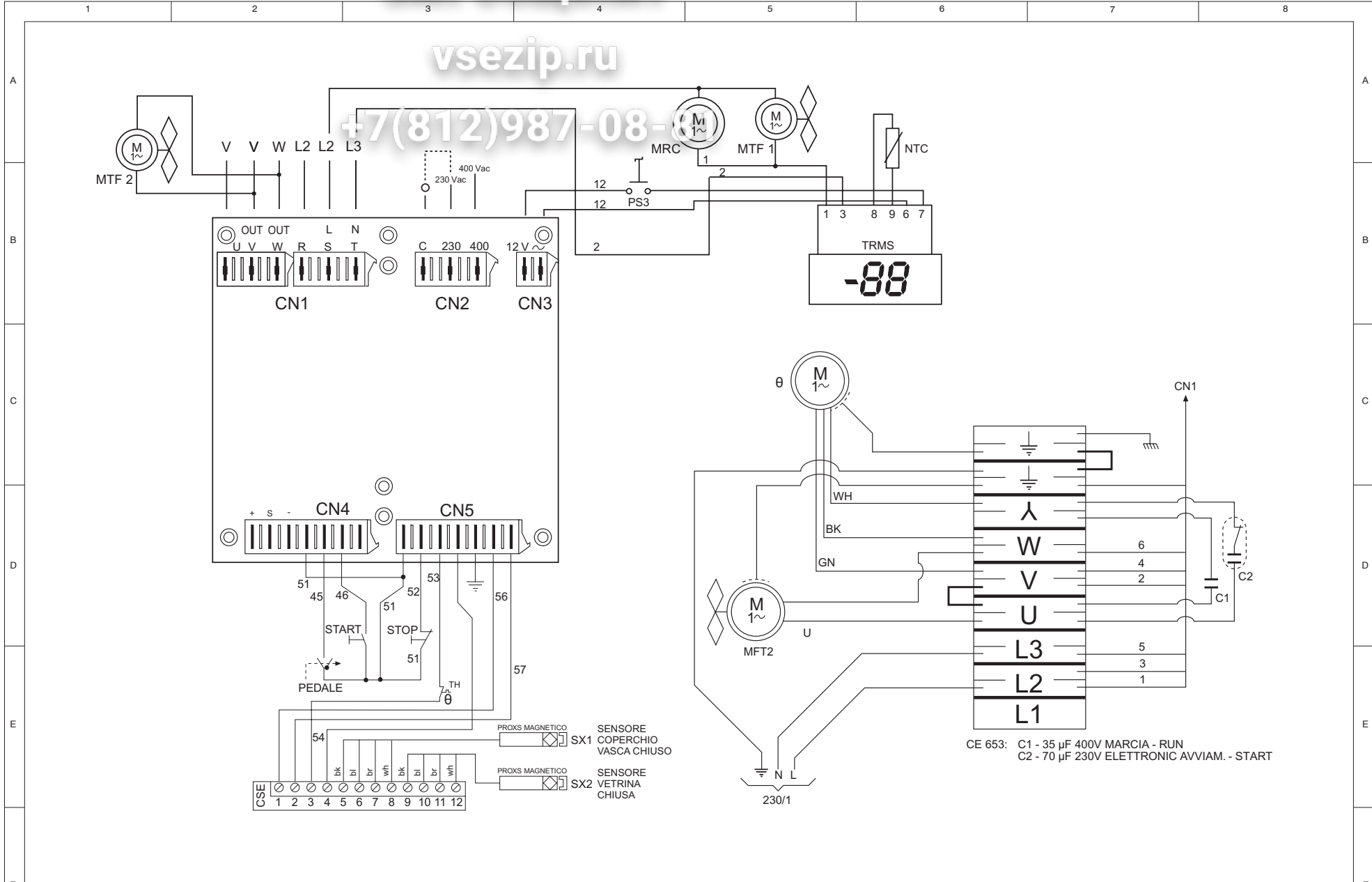
CE

Зип Общепит 40

vsezip.ru

+7(812)987-08-00

Schema elettrico monofase (230/1) / Mono-phase wiring diagram / Schéma électrique monofasée / Monophasenschaltplan / Esquema electrico monofásica C/E653R



CE 653: C1 - 35 μ F 400V MARCIA - RUN
 C2 - 70 μ F 230V ELETTRONIC AVVIAM. - START

PROXS MAGNETICO SX1 SENSORE COPERCHIO VASCA CHIUSA
 PROXS MAGNETICO SX2 SENSORE VETRINA CHIUSA

la Minerva
 di Chiodini Mario s.r.l.
 Bologna - Italy

DENOMINAZIONE:
 C/E 653R

DESCRIZIONE:
 SCHEMA ELETTRICO MONOFASE 230V

MODIFICHE:
 POS. ARCH.: DATA: 02/06/97

DESEGNO N°:
 DESEGNAIORE: A.S.C.

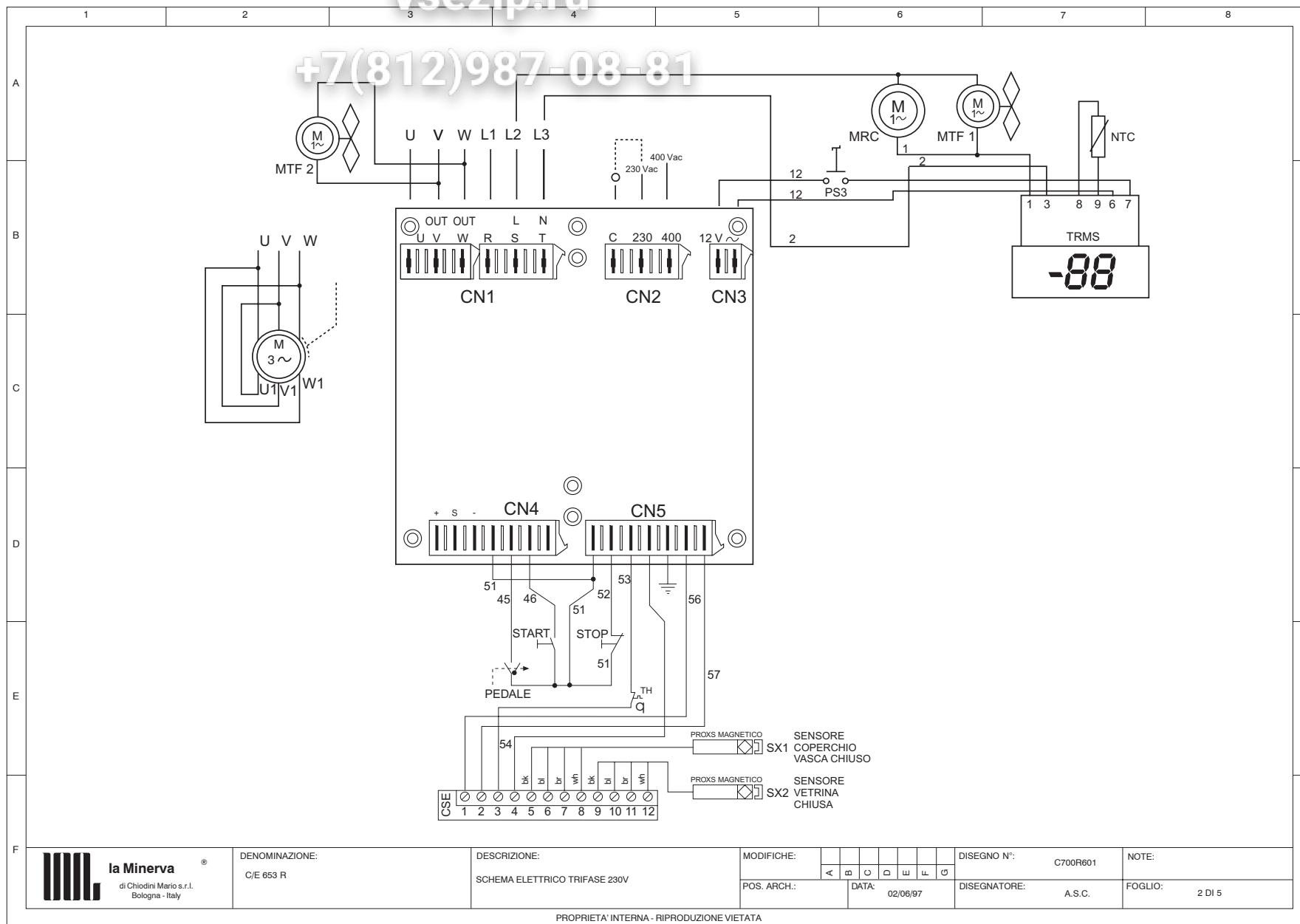
NOTE:
 FOGLIO: 2 DI 2



vsezip.ru

+7(812)987-08-81

Schema elettrico trifase (230/3) / Three-phase wiring diagram / Schéma électrique trifasée
 Dreiphasenschaltplan / Esquema electrico trifásica C/E653R



DENOMINAZIONE:
 C/E 653 R

DESCRIZIONE:
 SCHEMA ELETTRICO TRIFASE 230V

MODIFICHE:							
POS. ARCH.:		DATA:	02/06/97				

DISEGNO N°: C700R601
 DISEGNATORE: A.S.C.

NOTE:
 FOGLIO: 2 DI 5



CE

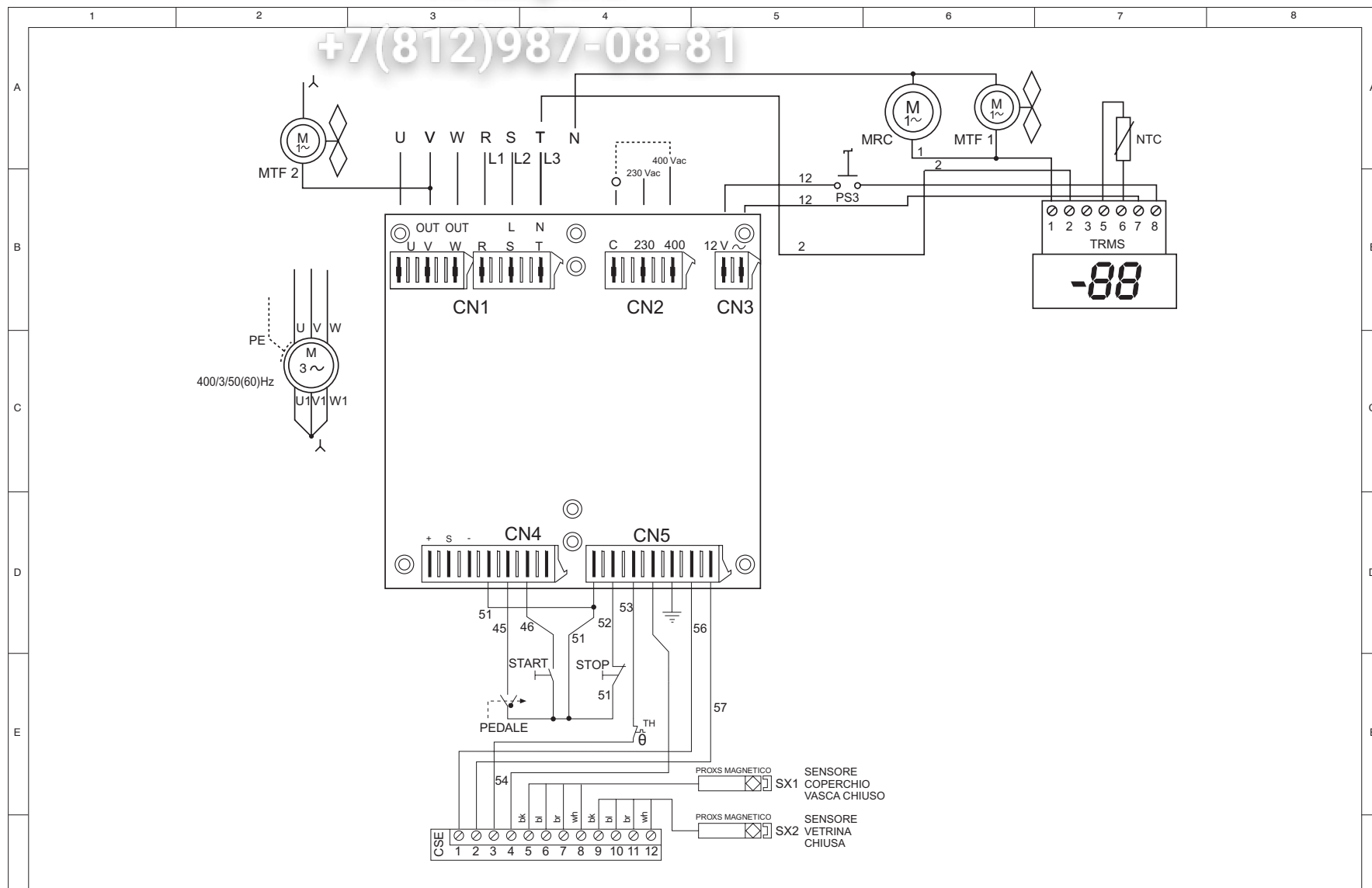
42

Зип Общепит

Schema elettrico trifase (400/3) / Three-phase wiring diagram / Schéma électrique trifasée
Dreiphasenschaltplan / Esquema electrico trifásica C/E653R

vsezip.ru

+7(812)987-08-81



DENOMINAZIONE:
C/E 653 R

DESCRIZIONE:
SCHEMA ELETTRICO TRIFASE 400V

MODIFICHE:
POS. ARCH.:
DATA: 02/06/97

DISEGNO N°: C700R602
DISEGNATORE: A.S.C.

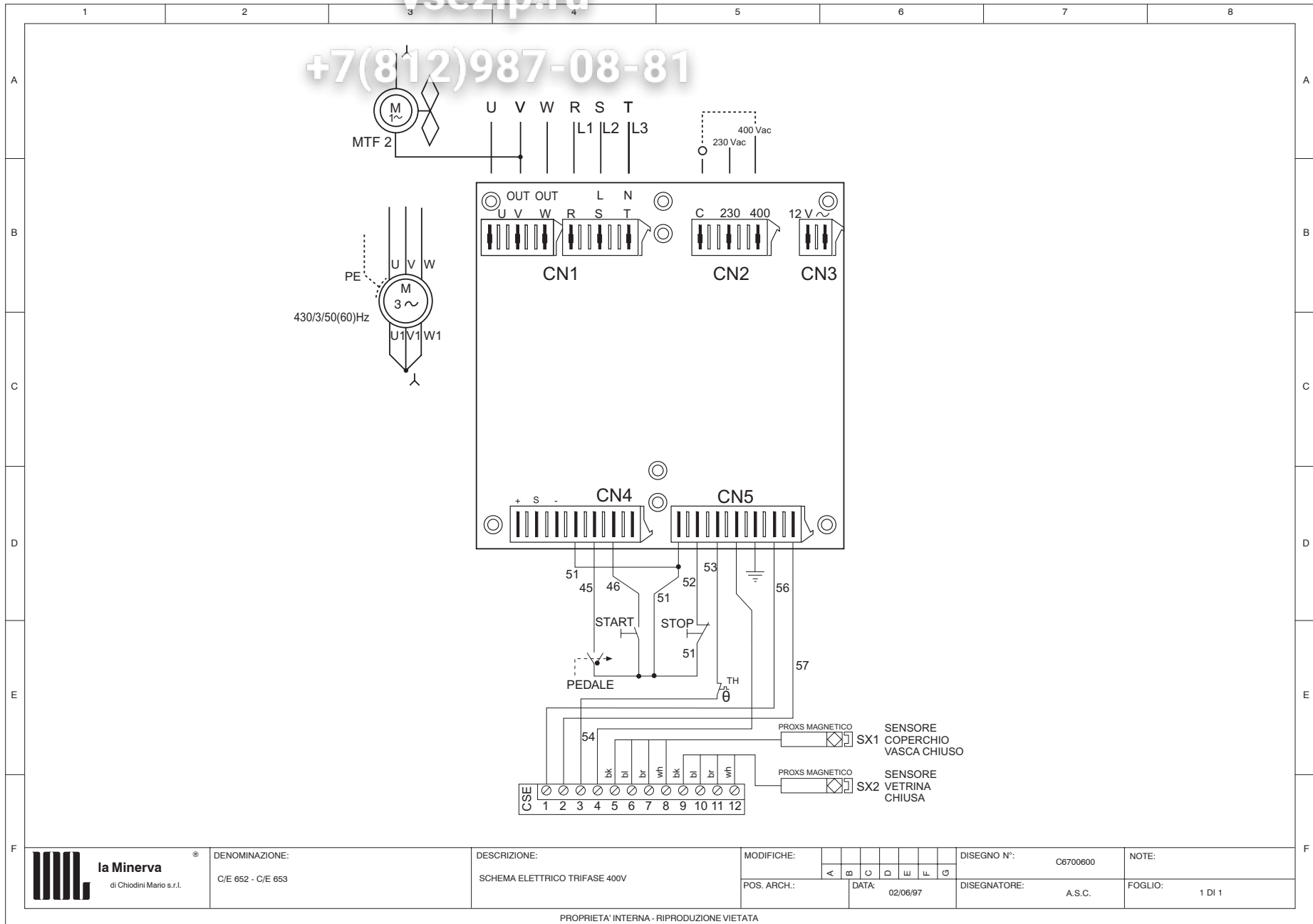
NOTE:
FOGLIO: 3 DI 5



3ип Общепит
 Schema elettrico trifase (400/3) / Three-phase wiring diagram / Schéma électrique trifasée
 Dreiphasenschaltplan / Esquema electrico trifásica C/E652-653

ysezip.ru

+7(812)987-08-81



DENOMINAZIONE:
 C/E 652 - C/E 653

DESCRIZIONE:
 SCHEMA ELETTRICO TRIFASE 400V

MODIFICHE:
 POS. ARCH.: DATA: 02/06/97

DISEGNO N°: C6700600
 DISEGNATORE: A.S.C.

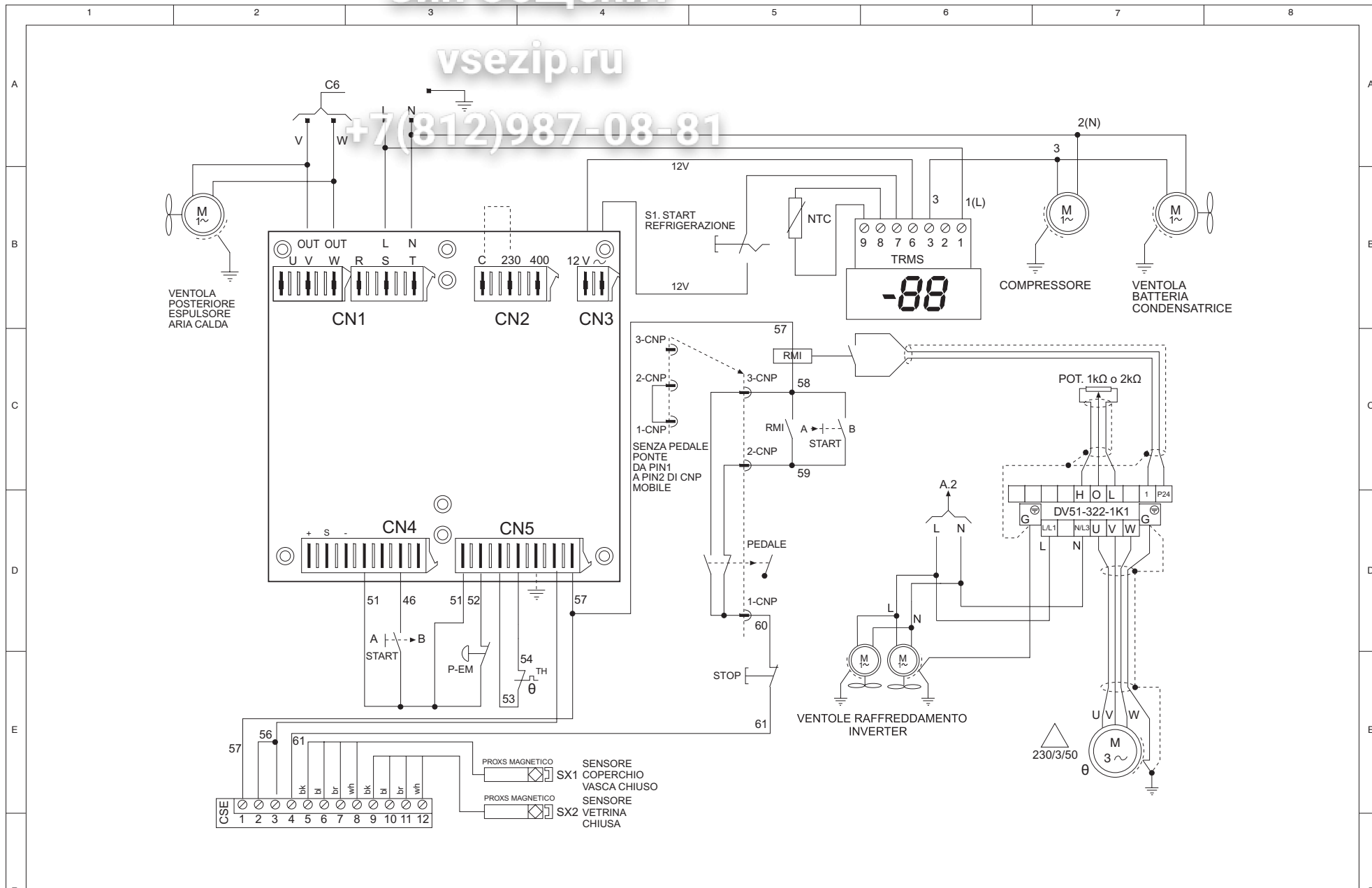
NOTE:
 FOGLIO: 1 DI 1



CE

Зип Общепит 44

Schema elettrico monofase (230/1) / Mono-phase wiring diagram / Schéma électrique monofasée
Monophasenschaltplan / Esquema electrico monofásica C/E653 653R-RV-V



DENOMINAZIONE:
C/E 653 653R-RV-V

DESCRIZIONE:
SCHEMA ELETTRICO 230V MONOFASE
INVERTER DV51-322-1K1 MOELLER + REFRIGERATO

MODIFICHE:

DISEGNO N°: C700R601

NOTE:

POS. ARCH.:

DATA: 02/06/97

DISEGNATORE: A.S.C.

FOGLIO: 2 DI 5



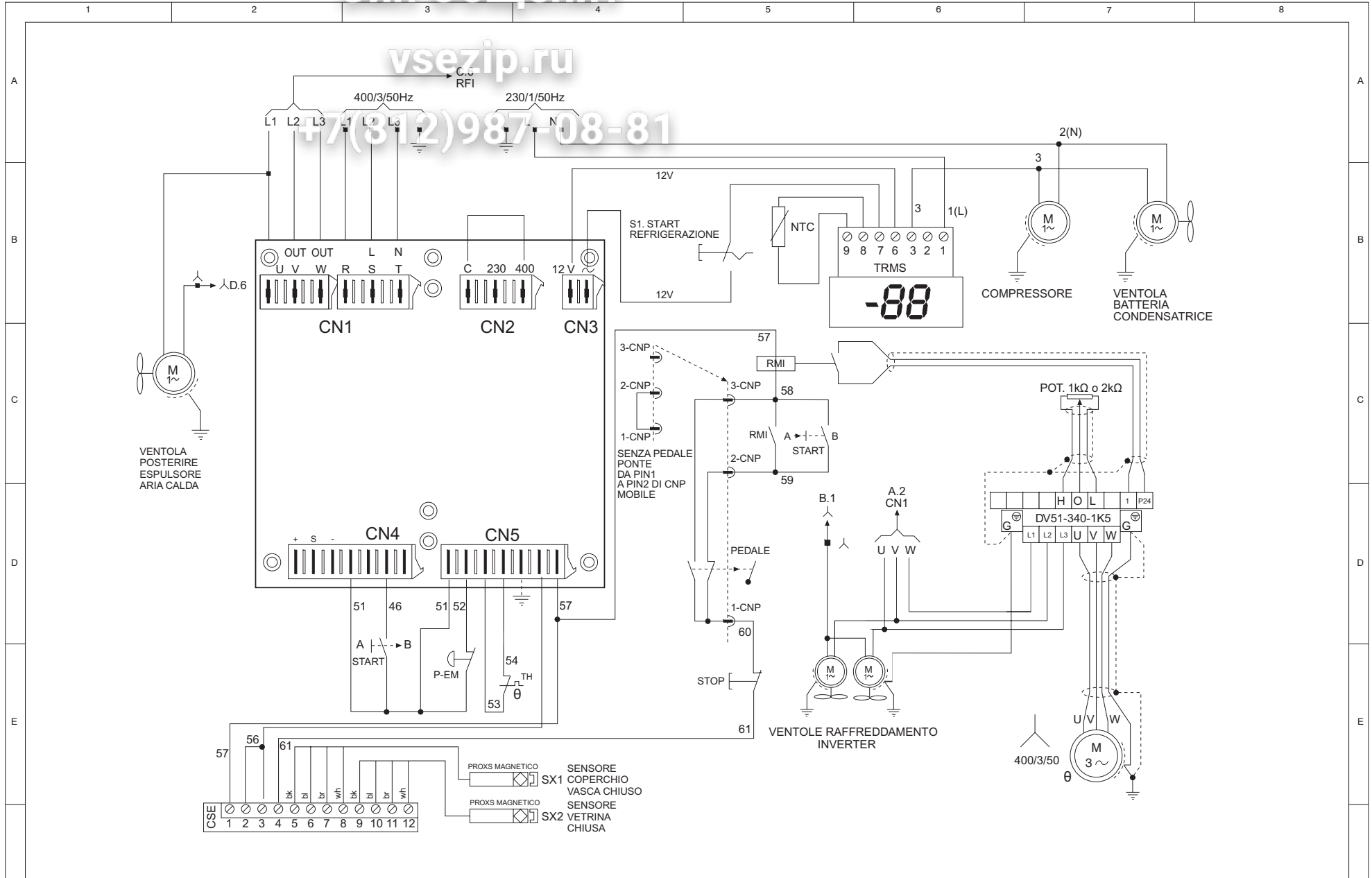
la Minerva

di Chiodini Mario s.r.l.
Bologna - Italy



Schema elettrico trifase (400/3) / Three-phase wiring diagram / Schéma électrique trifasée
 Dreiphasenschaltplan / Esquema electrico trifásica C/E653 653R-RV-V

vsezip.ru
 +7(312)987-08-81



DENOMINAZIONE:
 C/E 653 653R-RV-V

DESCRIZIONE:
 SCHEMA ELETTRICO 400V TRIFASE
 INVERTER DV51-340-1K5 MOELLER + REFRIGERATO

MODIFICHE:
 POS. ARCH.: DATA: 02/06/97

DISEGNO N°: C700R601
 DISEGNATORE: A.S.C.

NOTE:
 FOGLIO: 2 DI 5

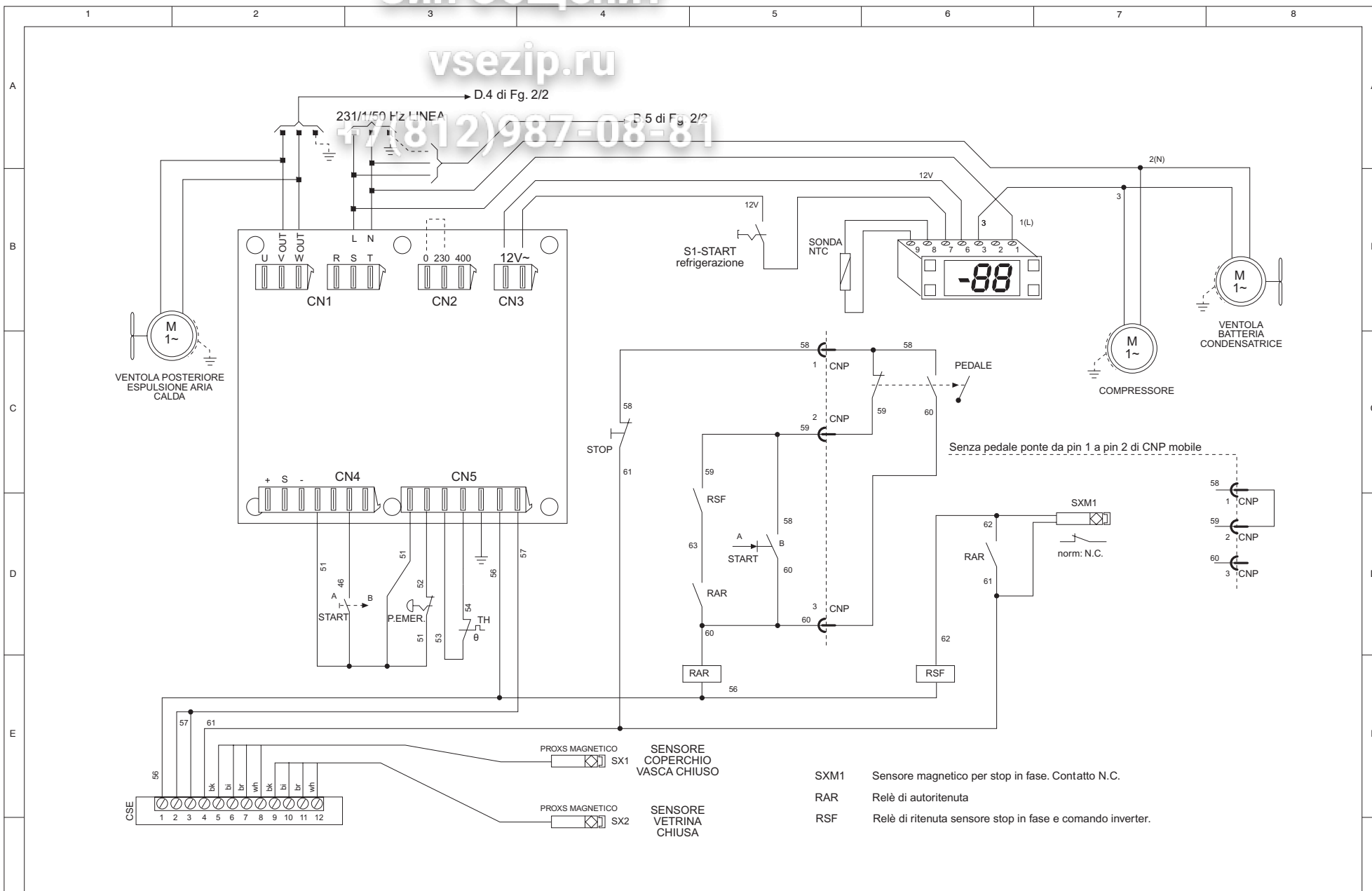


CE

Зип Общепит 46

vsezip.ru

Schema elettrico monofase (230/1) / Mono-phase wiring diagram / Schéma électrique monofasée / Monophasenschaltplan / Esquema electrico monofásica C/E653 653R-RV-V



- SXM1 Sensore magnetico per stop in fase. Contatto N.C.
- RAR Relè di autoritenuta
- RSF Relè di ritenuta sensore stop in fase e comando inverter.

la Minerva
di Chiodini Mario s.r.l.
Bologna - Italy

DENOMINAZIONE:
C/E 653 653R-RV-V

DESCRIZIONE:
SCHEMA ELETTRICO 230V MONOFASE PER COMANDO INVERTER
MOELLER CON FERMO IN FASE+ SPRUZZATORE +REFRIG.
PARTE 1

MODIFICHE:

POS. ARCH. DATA: 02/06/97

DISEGNO N°: C700R601

DISEGNATORE: A.S.C.

NOTE:

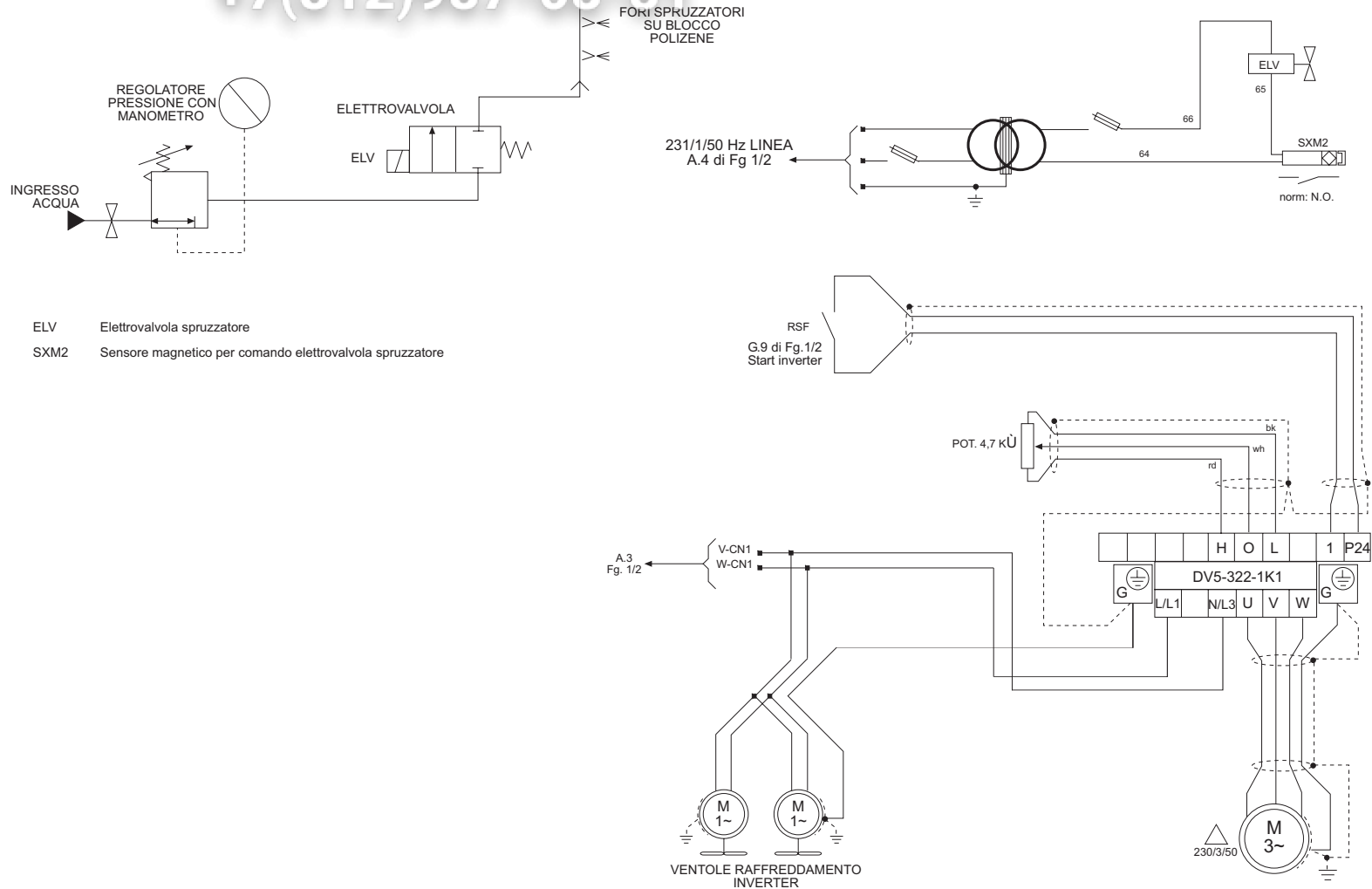
FOGLIO: 1 DI 2



vsezip.ru

+7(812)987-08-81

Schema elettrico monofase (230/1) / Mono-phase wiring diagram / Schéma électrique monofasée
 Monophasenschaltplan / Esquema electrico monofásica C/E653 653R-RV-V



ELV Elettrovalvola spruzzatore
 SXM2 Sensore magnetico per comando elettrovalvola spruzzatore



la Minerva
 di Chiodini Mario s.r.l.
 Bologna - Italy

DENOMINAZIONE:
 C/E 653 653R-RV-V

DESCRIZIONE:
 SCHEMA ELETTRICO 230V MONOFASE PER COMANDO INVERTER
 MOELLER CON FERMO IN FASE+ SPRUZZATORE +REFRIG.
 PARTE 2

MODIFICHE:
 POS. ARCH.: DATA: 02/06/97

DISEGNO N°: C700R601
 DISEGNATORE: A.S.C.

NOTE:
 FOGLIO: 2 DI 2



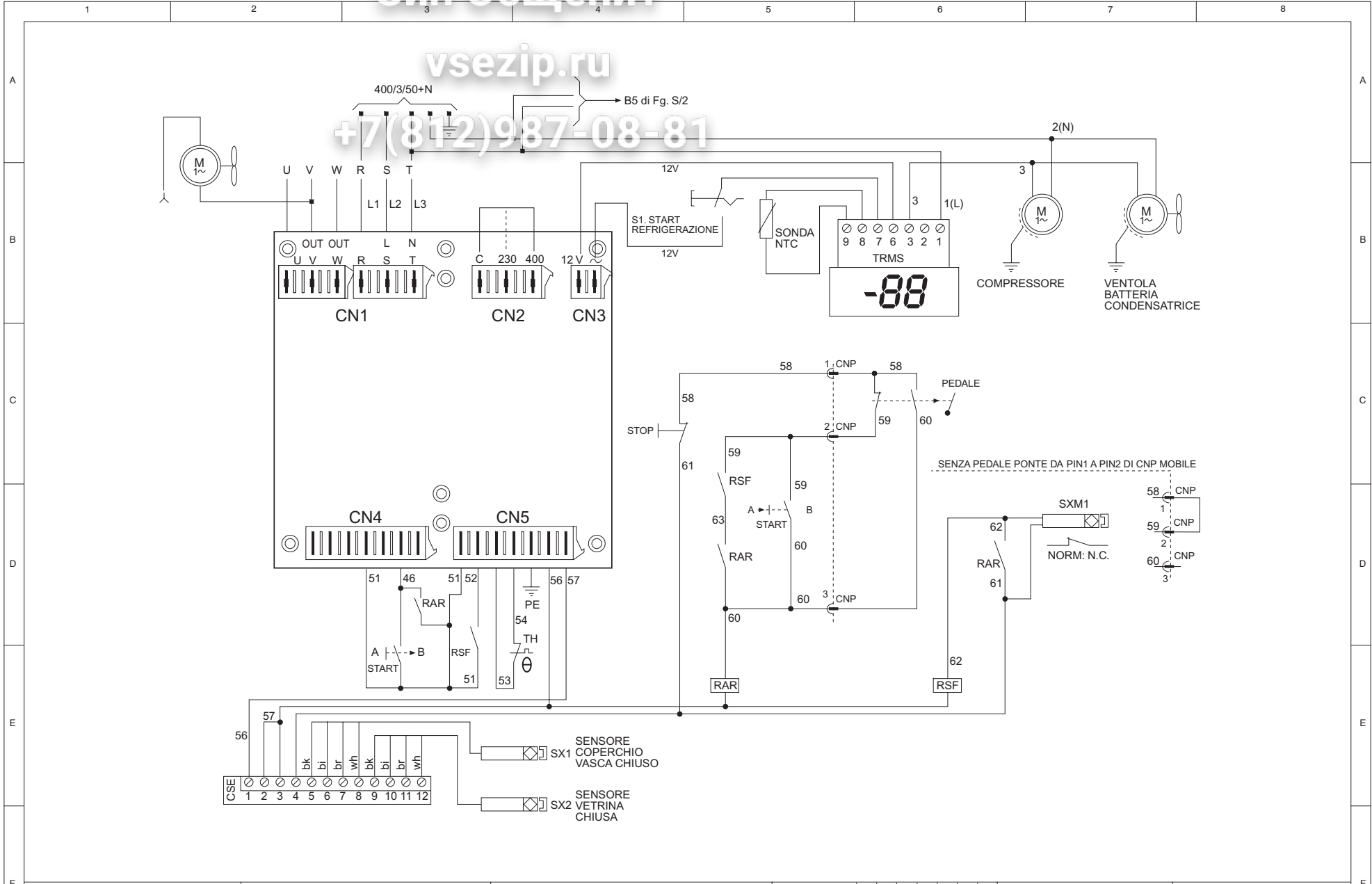
CE

48

Зип Общежит

vsezip.ru
+7(812)987-08-81

Schema elettrico trifase (400/3) / Three-phase wiring diagram / Schéma électrique trifasée
Dreiphasenschaltplan / Esquema electrico trifásica C/E653 653R

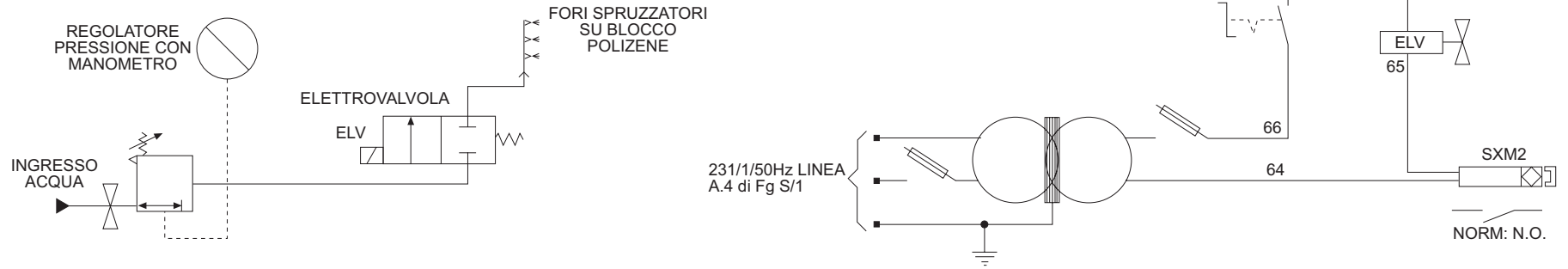


<p>la Minerva di Chiodini Mario s.r.l. Bologna - Italy</p>	DENOMINAZIONE: C/E 653 653R	DESCRIZIONE: SCHEMA ELETTRICO 400V TRIFASE CON FERMO IN FASE + SPRUZZATORE + REFRIGERATO	MODIFICHE:	DISEGNO N°: C700R601	NOTE:
			POS. ARCH.:	DISEGNATORE: A.S.C.	FOGLIO: S/1



vsezip.ru
+7(812)987-08-81

Schema elettrico monofase (230/1) / Mono-phase wiring diagram / Schéma électrique monofasée
Monophasenschaltplan / Esquema electrico monofásica C/E653 653R



- ELV ELETTOVALVOLA SPRUZZATORE
- SXM2 SENSORE MAGNETICO PER COMANDO ELETTOVALVOLA SPRUZZATORE



la Minerva
di Chiodini Mario s.r.l.
Bologna - Italy

DENOMINAZIONE:
C/E 653 653R

DESCRIZIONE:
SCHEMA ELETTRICO 230V MONOFASE PER COMANDO
SPRUZZATORE

MODIFICHE:							
POS. ARCH.:		DATA:	02/06/97	DISEGNATORE:	A.S.C.	FOGLIO:	S/2

DISEGNO N°: C700R601

NOTE:



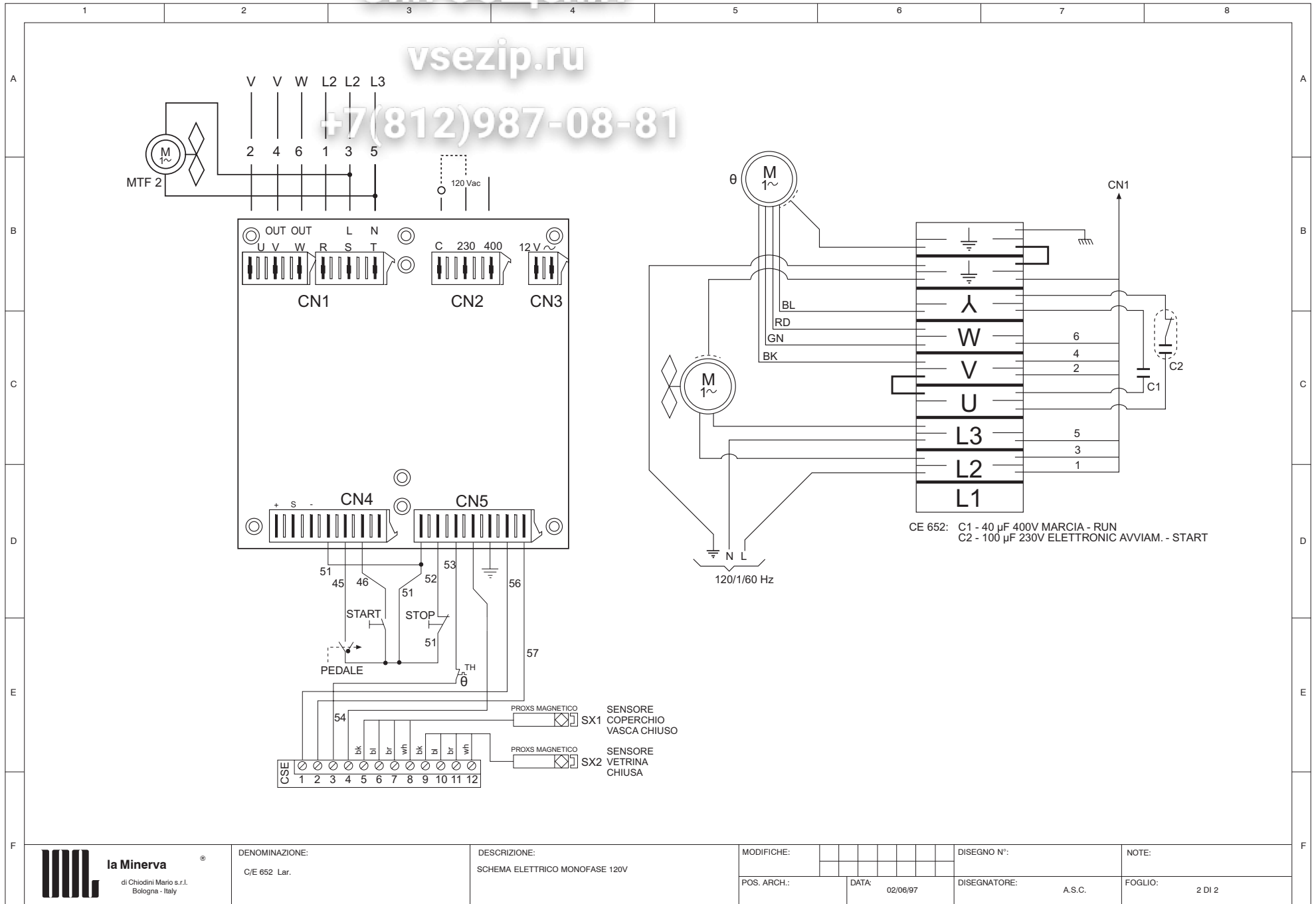
CE

Зип Общепит 50

vsezip.ru

+7(812)987-08-81

Schema elettrico monofase (120/1) / Mono-phase wiring diagram / Schéma électrique monofasée Monophasenschaltplan / Esquema electrico monofásica C/E652



CE 652: C1 - 40 µF 400V MARCIA - RUN
C2 - 100 µF 230V ELETTRONIC AVVIAM. - START

la Minerva
di Chiodini Mario s.r.l.
Bologna - Italy

DENOMINAZIONE:
C/E 652 Lar.

DESCRIZIONE:
SCHEMA ELETTRICO MONOFASE 120V

MODIFICHE:
POS. ARCH.: DATA: 02/06/97

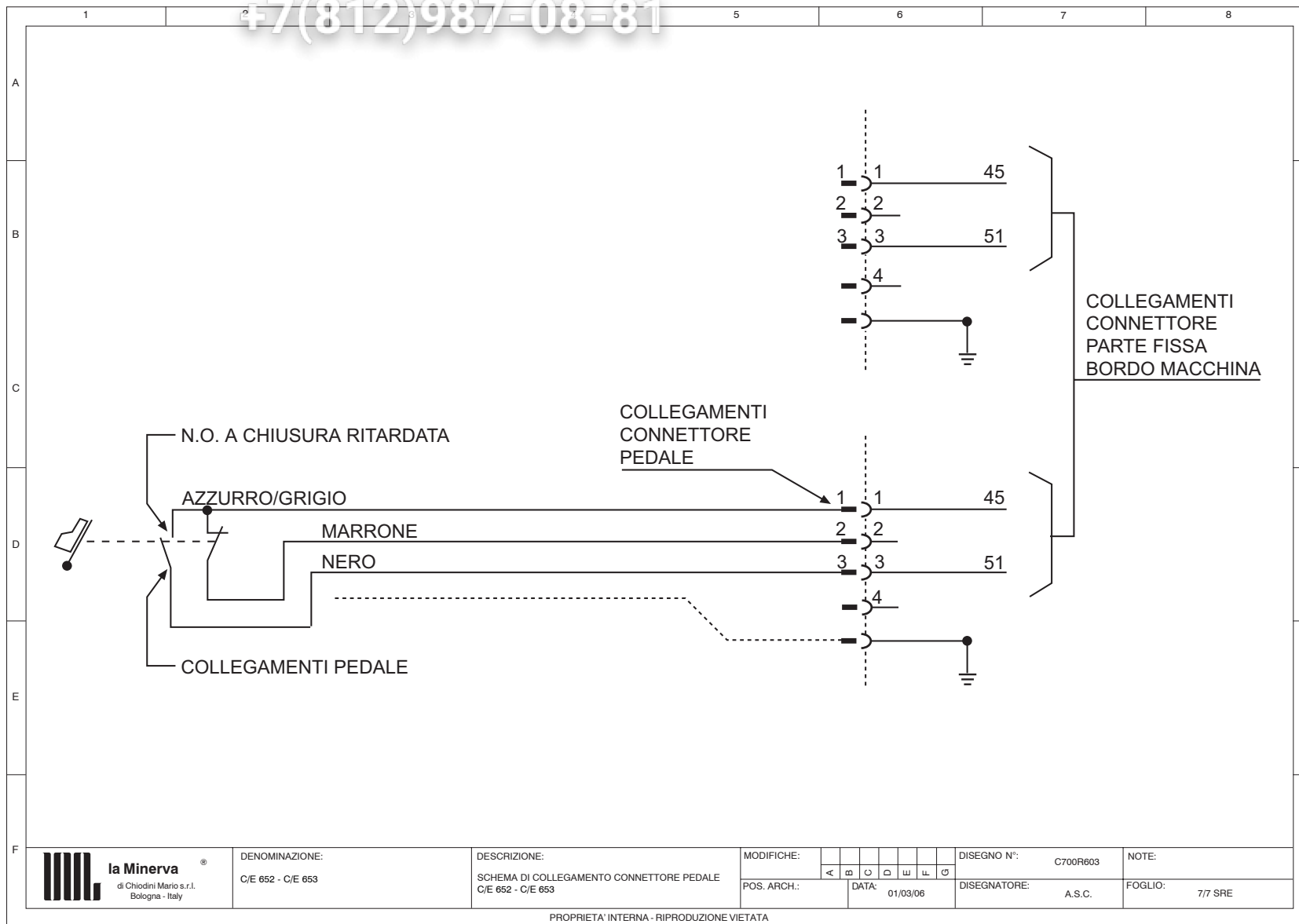
DISEGNO N°:
DISEGNATORE: A.S.C.

NOTE:
FOGLIO: 2 DI 2



Schema di collegamento connettore pedale C/E652-C/E653 / Diagram for pedal connection / Schéma de branchement connecteur pédale / Anschlussplan Steckverbinder Pedal / Esquema de enlace conector pedal

+7(812)987-08-81



DENOMINAZIONE:
C/E 652 - C/E 653

DESCRIZIONE:
SCHEMA DI COLLEGAMENTO CONNETTORE PEDALE
C/E 652 - C/E 653

MODIFICHE:
POS. ARCH.:
DATA: 01/03/06

DISEGNO N°: C700R603
DISEGNATORE: A.S.C.

NOTE:
FOGLIO: 7/7 SRE



CE

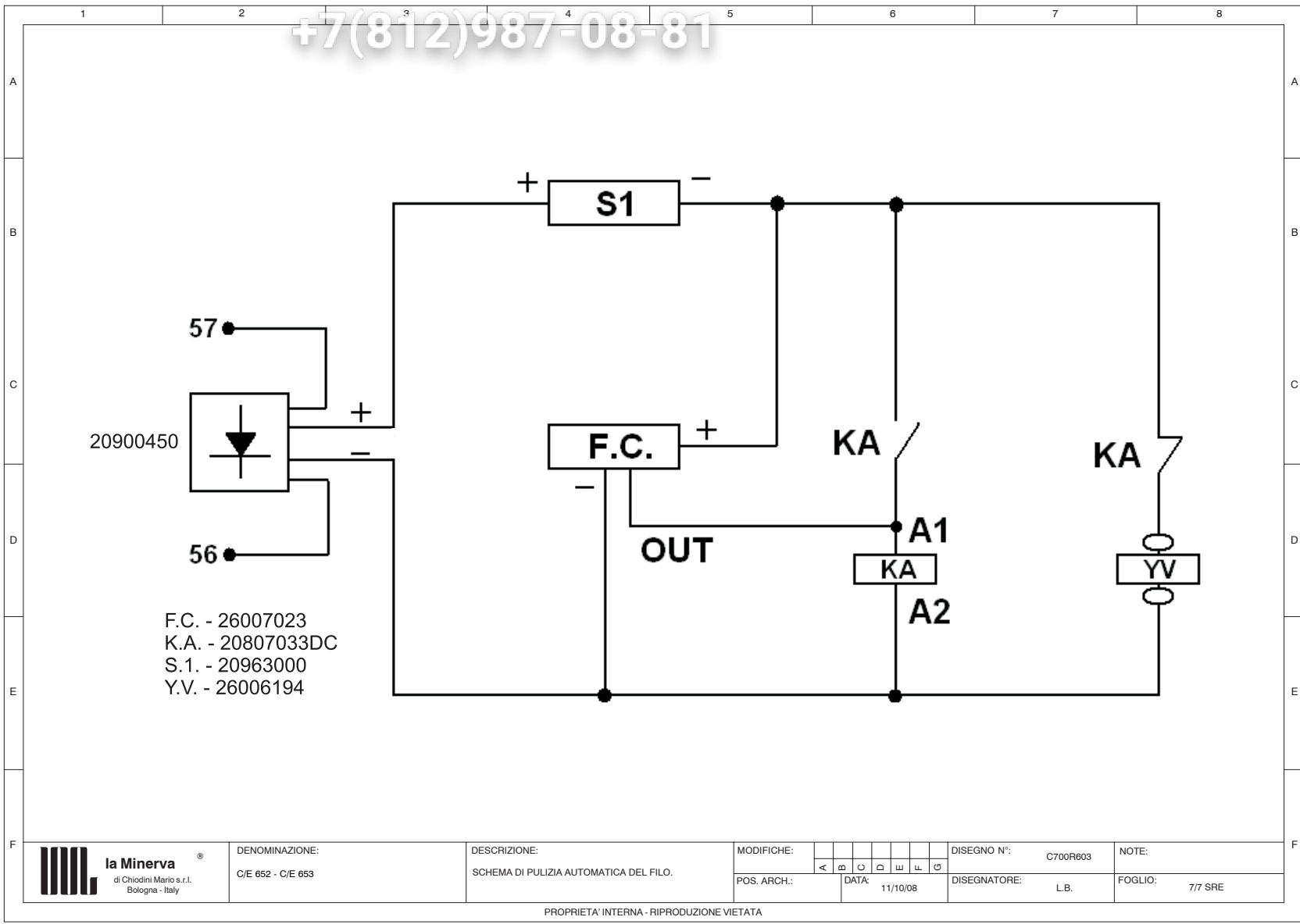
52

Зип Общепит

Schema di collegamento pulizia autom. filo C/E652-C/E653

vsezip.ru

+7(812)987-08-81



DENOMINAZIONE:
C/E 652 - C/E 653

DESCRIZIONE:
SCHEMA DI PULIZIA AUTOMATICA DEL FILO.

MODIFICHE:

<	□	□	□	□	□	□	□
---	---	---	---	---	---	---	---

POS. ARCH.: DATA: 11/10/08

DISEGNO N°: C700R603
DISEGNATORE: L.B.

NOTE:
FOGLIO: 7/7 SRE

Ricambi

⚠ Per le sostituzioni, utilizzare esclusivamente Ricambi Originali.
Non attendere che i componenti siano completamente logorati.

Spare parts

⚠ Only use Original Spare parts.
Do not wait for the parts to be completely worn out before replacing them

Pièces Détachées

⚠ Pour les remplacements, utiliser exclusivement des Pièces Détachées Originales.
Ne pas attendre que les composants soient complètement usés.

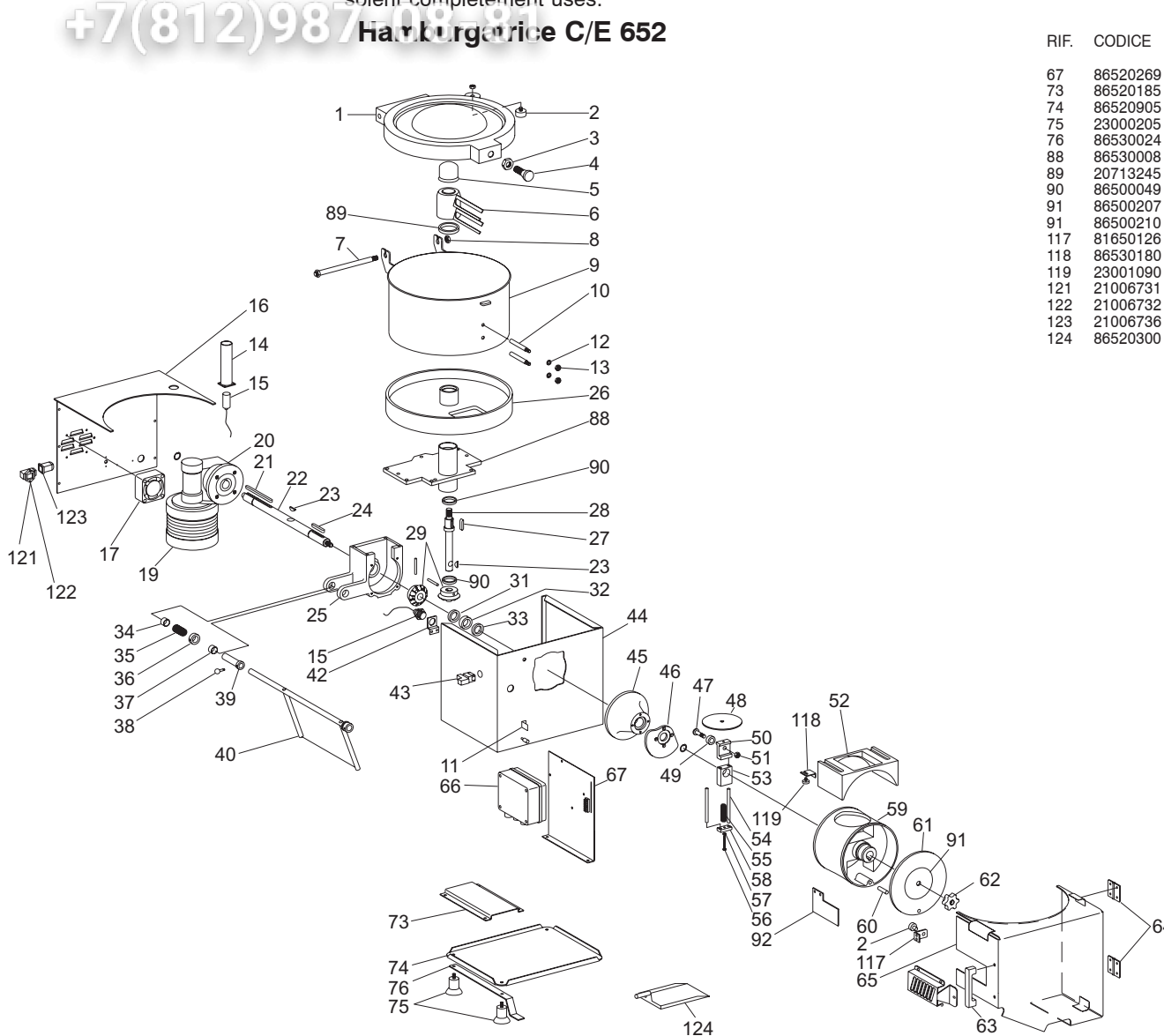
Ersatzteile

⚠ Nur Originalersatzteile verwenden.
Warten Sie nicht, bis die Teile vollständig abgenutzt sind.

Recambios

⚠ Para las sustituciones, utilicen sólo Recambios originales.
No esperen que los componentes estén completamente desgastados.

RIF.	CODICE	DESCRIZIONE
1	23001390	Coperchio tramoggia C/E653
2	20960055	Magnete tondo
3	20410360	Dado inox
4	23000605	Pistoncino a molla
5	86530032	Protezione chiusura pale
6	86530031	Pala doppia
7	86530020	Albero rotazione coperchio
9	86520278	Tramoggia
10	86500053	Perno contrasto
11	86530175	Squadretto battuta
14	86520023	Supporto sensore
15	20963008	Sensore magnetico
16	86520267	Pannello chiusura
17	2091R105	Ventilatore
19	2157Z32V	Motore HP.30
19	2157VD62	Motore HP.40
19/1	20901245	Condensatore 12,5µF 450V
20	21590103	Riduttore
21	20500201	Linguetta
22	86530202	Albero
23	20500012	Linguetta
24	20501198	Chiavetta
25	86530001	Scatola ingranaggi
26	86530007	Piatto flangiato
27	20501169	Linguetta
28	86530050	Albero superiore
29	25650002	Coppia ingranaggi conici
31	86530209	Distanziale
32	20706249	Cuscinetto radiale
33	20712542	Guarnizione paraolio
35	20602113	Molla
36	86500044	Anello
39	86530015	Bussola porta raschiatore
40	86530469	Raschiatore a filo completo
40	86530069	Raschiatore a nastro completo
42	87010172	Supporto micro
43	20803401	Pulsante multifunzione
44	86520900	Rivestimento inox
45	86530035	Flangia chiusura scatola
46	86530105	Camma
47	86500204	Perno polpetta
47	86500205	Perno
48	86500390	Disco completo
49	86500100	Rotella
49	86500101	Rotella polpetta
52	86530003	Blocco polizene
53	86500200	Blocco di guida
54	86500074	Asta per espulsore
54	86500078	Asta per espulsore polpetta
55	20602730	Molla
58	86500075	Piastrino
59	86500300	Rullo formatore
59	86500303	Rullo formatore polpetta
60	20512677	Spina cilindrica
61	86520110	Camma
62	23008153	Manopola nera
63	813250100	Maniglia
64	86900035	Cerniera
65	23007220	Vetrina trasparente
66	21015004	Quadro elettrico
66/1	20900046	Scheda elettronica



RIF.	CODICE	DESCRIZIONE
67	86520269	Supporto quadro
73	86520185	Supporto motore
74	86520905	Base inox
75	23000205	Piedino gomma
76	86530024	Staffa appoggio base
88	86530008	Canotto
89	20713245	Guarnizione paraolio
90	86500049	Distanziale
91	86500207	Camma
91	86500210	Camma polpetta
117	81650126	Supporto sensore
118	86530180	Squadretto arresto blocco
119	23001090	Pomello fissaggio
121	21006731	Connettore
122	21006732	Frutto
123	21006736	Tappo connettore
124	86520300	Paletta raccogli hamburger



CE

54

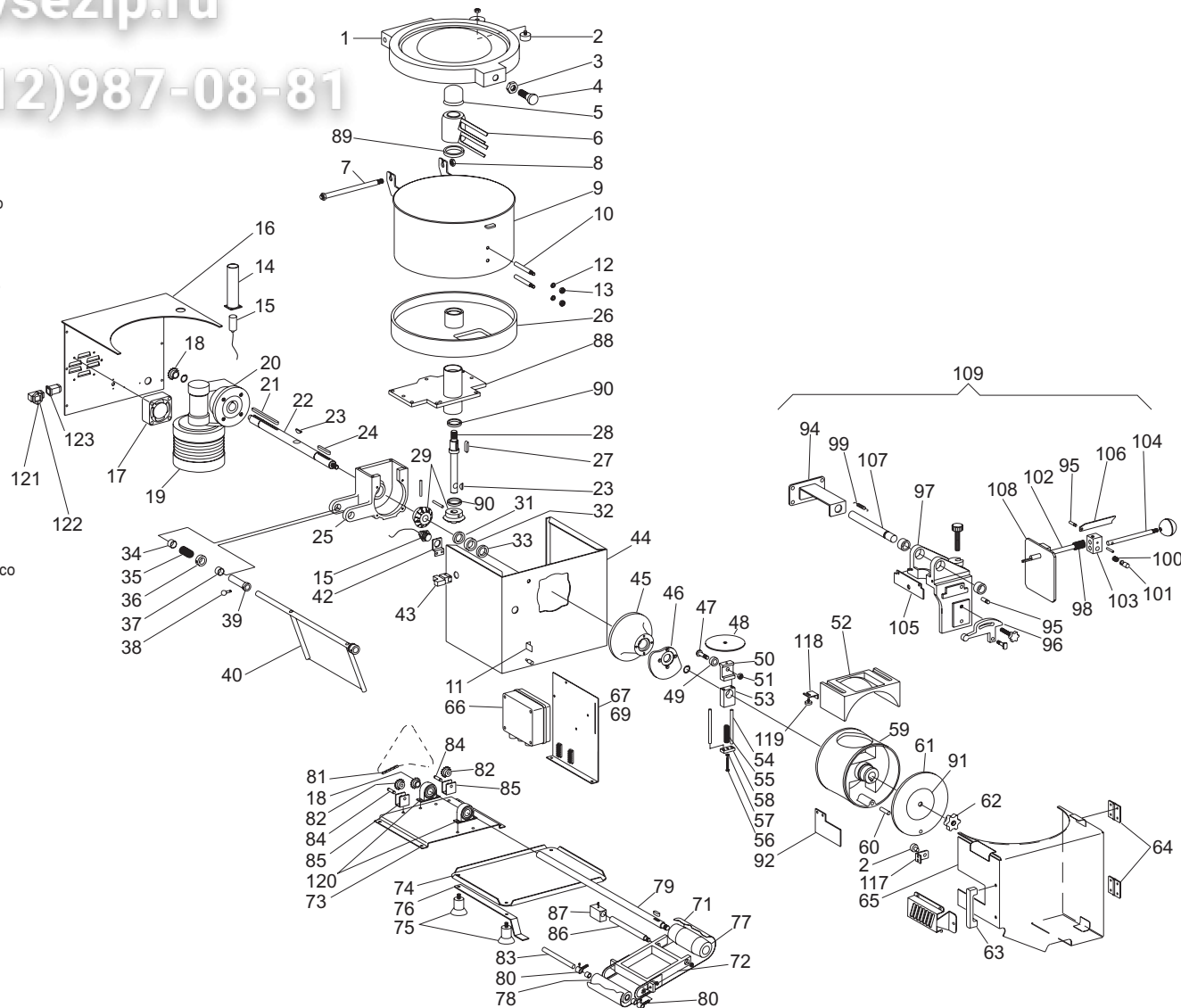
Зип Общепит

Hamburgatrice C/E 653

vsezip.ru

(812)987-08-81

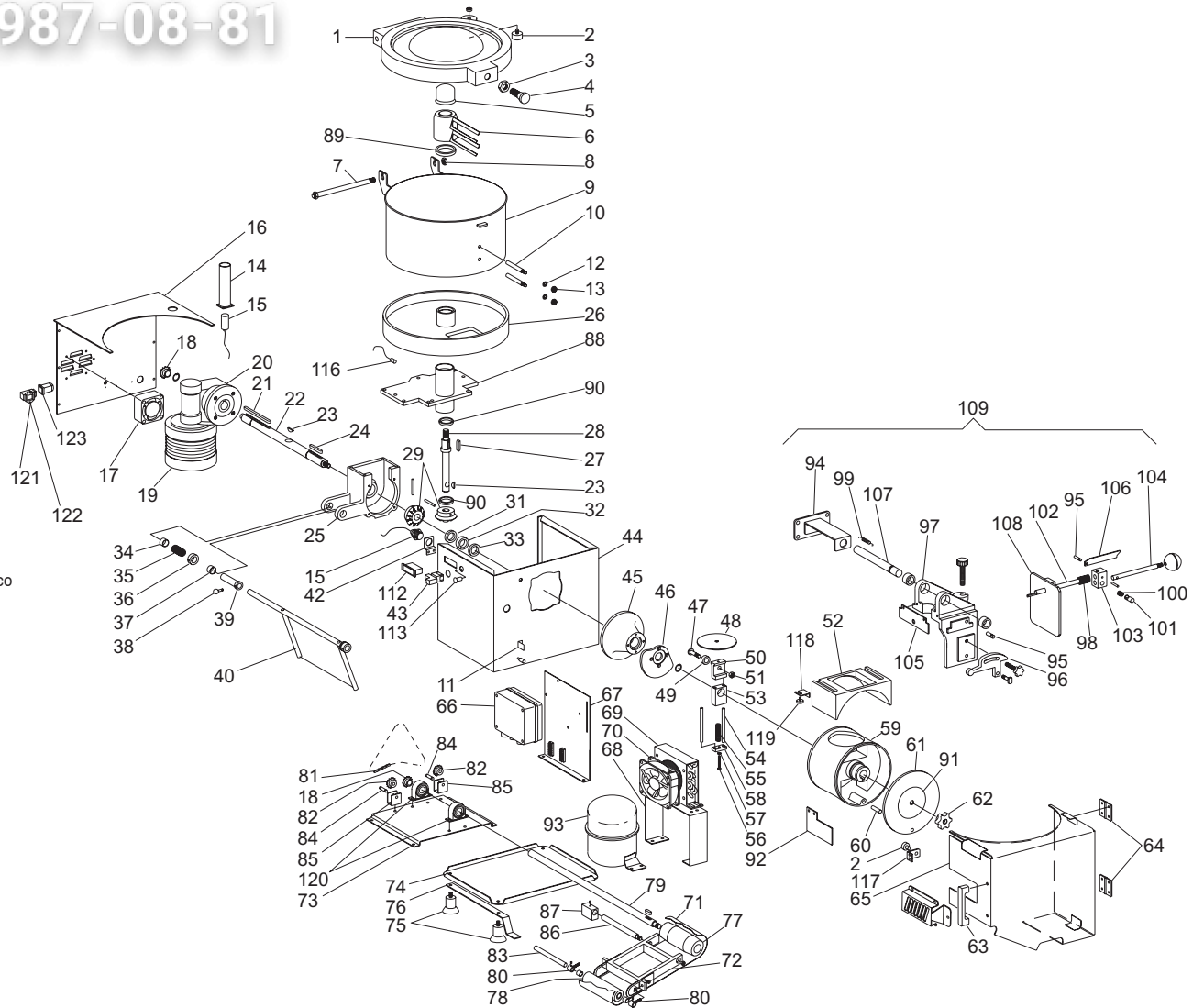
RIF.	CODICE	DESCRIZIONE	RIF.	CODICE	DESCRIZIONE
1	23001390	Coperchio tramoggia C/E653	77	86500011	Rullo comando
2	20960055	Magnete tondo	78	86500012	Rullo folle
3	20410360	Dado inox	79	86530009	Albero
4	23000605	Pistoncino a molla	80	86500082	Supporto albero
5	86530032	Protezione chiusura pale	81	22555002	Catena
6	86530031	Pala doppia	81	22555101	Giunto catena
7	86530020	Albero rotazione coperchio	82	86530028	Ingranaggio z=39
9	86530278	Tramoggia	83	86500080	Albero
9	86530279	Tramoggia	84	86530010	Perno pignone
10	86500053	Perno contrasto	85	86530006	Forcella pignone
11	86530175	Squadretto battuta	86	86500084	Albero
14	86530023	Supporto sensore	87	86530014	Supporto albero
15	20963008	Sensore magnetico	88	86530008	Cannotto
16	86530267	Pannello chiusura	89	20713245	Guarnizione paraolio
17	2091R105	Ventilatore	90	86500049	Distanziale
18	86530027	Ingranaggio z=19	91	86500207	Camma
19	2157Q332	Motore	91	86500210	Camma polpetta
19/1	20903545	CONDENSATORE 35 µF 450V	92	86530172	Protezione tamburo
20	21590106	Riduttore	94	86530005	Supporto incartatore
21	20500201	Linguetta	95	86500230	Perno inferiore
22	86530202	Albero	96	86530725	Leva regolazione
23	20500012	Linguetta	97	86500718	Corpo portacarta
24	20501198	Chiavetta	98	20602710	Molla
25	86530001	Scatola ingranaggi	99	20602010	Molla
26	86530007	Piatto flangiato	100	20602700	Molla
27	20501169	Linguetta	101	86500064	Pulsante sblocco
28	86530050	Albero superiore	102	86500059	Perno portacarta
29	25650002	Coppia ingranaggi conici	103	86500047	Blocchetto
31	86530209	Distanziale	104	86500062	Asta spintore carta
32	20706249	Cuscinetto radiale	105	86500024	Fermacarta
33	20712542	Guarnizione paraolio	106	86500252	Leva
35	20602113	Molla	107	86530077	Albero
36	86500044	Anello	108	86500019	Spintore
39	86530015	Bussola porta raschiatore	109	86539500	Incarnatrice
40	86530469	Raschiatore a filo completo	117	81650126	Supporto sensore
40	86530069	Raschiatore a nastro completo	118	86530180	Squadr. arresto blocco
42	87010172	Supporto micro	119	23001090	Pomello fissaggio
43	20803401	Pulsante multifunzione	120	20706460	Supporto UBPP
44	8653R900	Rivestimento inox	121	21006731	Connettore
45	86530035	Flangia chiusura scatola	122	21006732	Frutto
46	86530105	Camma	123	21006736	Tappo connettore
47	86500204	Perno polpetta			
47	86500205	Perno			
48	86500390	Disco completo			
49	86500100	Rotella			
49	86500101	Rotella polpetta			
52	86530003	Blocco polizene			
53	86530180	Blocco di guida			
54	86500074	Asta per espulsore			
54	86500078	Asta per espulsore polpetta			
55	20602730	Molla			
58	86500075	Piastrino			
59	86500300	Rullo formatore			
59	86500303	Rullo formatore polpetta			
60	20512677	Spina cilindrica			
61	86530110	Camma			
62	23008153	Manopola nera			
63	813250100	Maniglia			
64	86900035	Cerniera			
65	23007221	Vetrina trasparente			
66	21015004	Quadro elettrico			
66/1	20900046	Scheda elettronica			
67	86530269	Supporto quadro			
71	22550000	Nastro trasportatore			
72	86500170	Telaio trasportatore			
73	86530268	Rinforzo base			
74	86530264	Base inox			
75	23000205	Piedino gomma			
76	86530024	Staffa appoggio base			





RIF.	CODICE	DESCRIZIONE
1	23001390	Coperchio tramoggia C/E653
2	20960055	Magnete tondo
3	20410360	Dado inox
4	23000605	Pistoncino a molla
5	86530032	Protezione chiusura pale
6	86530031	Pala doppia
7	86530020	Albero rotazione coperchio
9	86530278	Tramoggia
9	86530279	Tramoggia
10	86500053	Perno contrasto
11	86530175	Squadretto battuta
14	86530023	Supporto sensore
15	20963008	Sensore magnetico
16	86530267	Pannello chiusura
17	2091R105	Ventilatore
18	86530027	Ingranaggio z=19
19	2157Q332	Motore
20	21590106	Riduttore
21	20500201	Linguetta
22	86530202	Albero
23	20500012	Linguetta
24	20501198	Chiavetta
25	86530001	Scatola ingranaggi
26	86530007	Piatto flangiato
27	20501169	Linguetta
28	86530050	Albero superiore
29	25650002	Coppia ingranaggi conici
31	86530209	Distanziale
32	20706249	Cuscinetto radiale
33	20712542	Guarnizione paraolio
35	20602113	Molla
36	86500044	Anello
39	86530015	Bussola porta raschiatore
40	86530469	Raschiatore a filo completo
40	86530069	Raschiatore a nastro completo
42	87010172	Supporto micro
43	20803401	Pulsante multifunzione
44	8653R900	Rivestimento inox
45	86530035	Flangia chiusura scatola
46	86530105	Camma
47	86500204	Perno polpetta
47	86500205	Perno
48	86500390	Disco completo
49	86500100	Rotella
49	86500101	Rotella polpetta
52	86530003	Blocco polizene
53	86500200	Blocco di guida
54	86500074	Asta per espulsore
54	86500078	Asta per espulsore polpetta
55	20602730	Molla
58	86500075	Piastrino
59	86500300	Rullo formatore
59	86500303	Rullo formatore polpetta
60	20512677	Spina cilindrica
61	86530110	Camma
62	23008153	Manopola nera
63	813250100	Maniglia
64	86900035	Cerniera
65	23007221	Vetrina trasparente
66	21015004	Quadro elettrico
66/1	20900046	Scheda elettronica
67	86530269	Supporto quadro
68	86530258	Supporto radiatore
69	2091R031	Batteria condensatrice
70	2091R115	Ventilatore
71	22550000	Nastro trasportatore
72	86500170	Telaio trasportatore
73	86530268	Rinforzo base
74	86530264	Base inox
75	23000205	Piedino gomma
76	86530024	Staffa appoggio base

RIF.	CODICE	DESCRIZIONE
77	86500011	Rullo comando
78	86500012	Rullo folle
79	86530009	Albero
80	86500082	Supporto albero
81	22555002	Catena
81	22555101	Giunto catena
82	86530078	Albero
83	86500070	Albero
84	86530010	Perno pignone
85	86530006	Forcella pignone
86	86500084	Albero
87	86530014	Supporto albero
88	86530008	Cannotto
89	20713245	Guarnizione paraolio
90	86500049	Distanziale
91	86500207	Camma
91	86500210	Camma polpetta
92	86530172	Protezione tamburo
93	2091R013	Compressore R134
94	86530005	Supporto incartatrice
95	86500230	Perno inferiore
96	86530725	Leva regolazione
97	86500718	Corpo portacarta
98	20602710	Molla
99	20602010	Molla
100	20602700	Molla
101	86500064	Pulsante sblocco
102	86500059	Perno portacarta
103	86500047	Blochetto
104	86500062	Asta spintore carta
105	86500024	Fermacarta
106	86500252	Leva
107	86530077	Albero
108	86500019	Spintore
109	86539500	Incartatrice
112	2080R102	Teletermostato
113	20800323	Interruttore
116	2080R155	Sonda
117	81650126	Supporto sensore
118	86530180	Squadretto arresto blocco
119	23001090	Pomello fissaggio
120	20706460	Supporto UBPP
121	21006731	Connettore
122	21006732	Frutto
123	21006736	Tappo connettore





CE

56

Зип Общепит

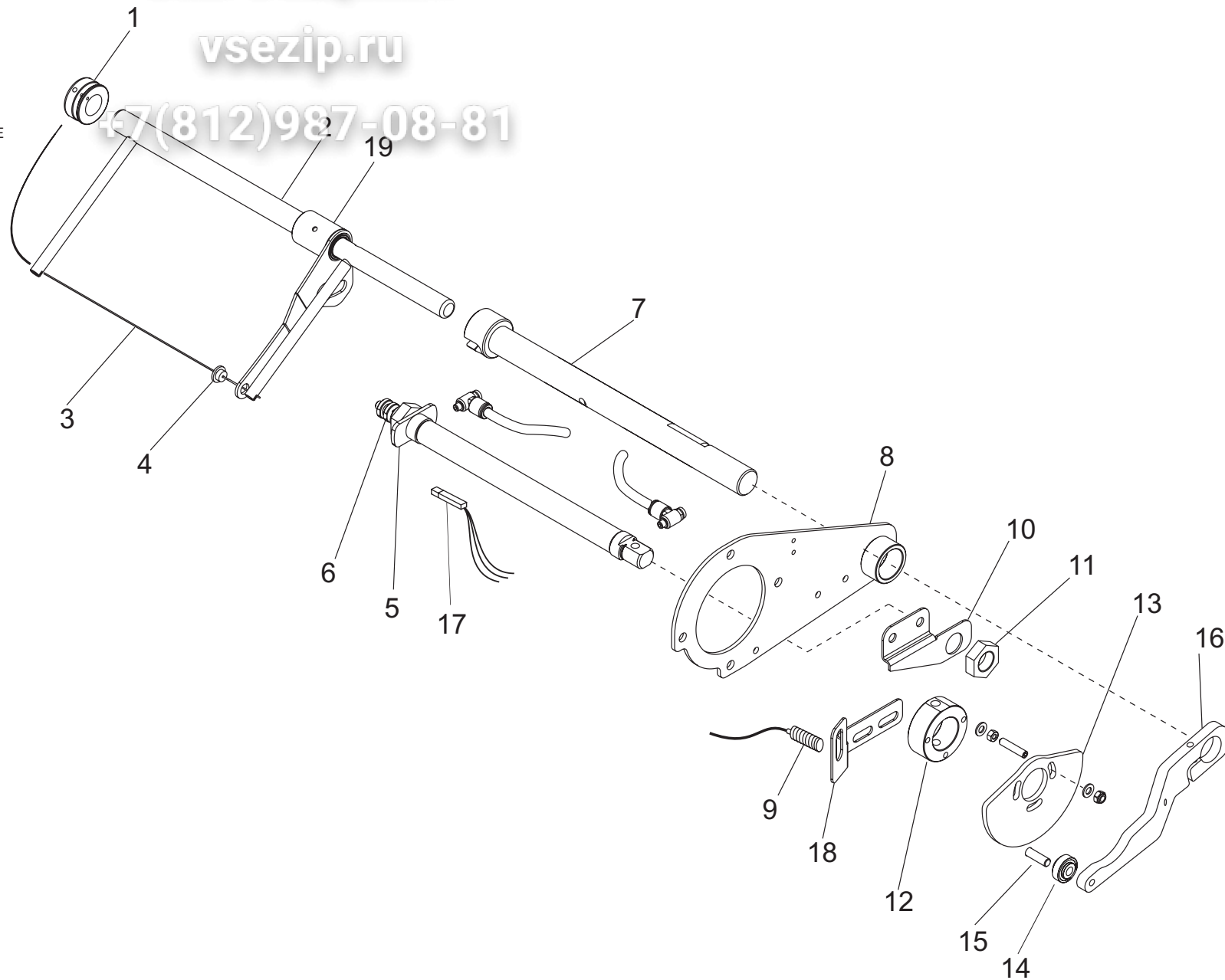
Funzia automatica del filo

vsezip.ru

+7(812)987-08-81

RIF. CODICE DESCRIZIONE

1	8PA000017	AVVOLGITORE PER RASCHIATORE
2	8PA000013	PERNO PULITORE
3	11001405	FILO
4	86500475	BOCCOLA
5	8PA000008	PIASTRINA APPOGGIO CILINDRO
6	26007022	CILINDRI ISO6432 D16 CORSA 155
7	8PA000022	BUSSOLA INOX PORTARASCHIATORE
8	8PA000006	PIASTRA COMPL. SUPP. PERNO
9	20963000	SENS. MAGNETICO M10X0,75
10	8PA000007	SUPPORTO POST. CILINDRO
11	CF023207	DADO ESAG. M16X1,5
12	8PA000003	ANELLO ATTACCO CAMMA
13	8PA000004	CAMMA FASATRICE
14	20706200	CUSCINETTO DIN625-6000-2RS
15	20210620	VITE INOX TSP M6X20
16	8PA000002	LEVA COMANDO ROTAZIONE
17	26007023	SENSORE HOLL PNP E FILI 5-30 VDC
18	8PA000009	SUPPORTO SENSORE
19	8PA000005	RASCHIATORE COMPLETO



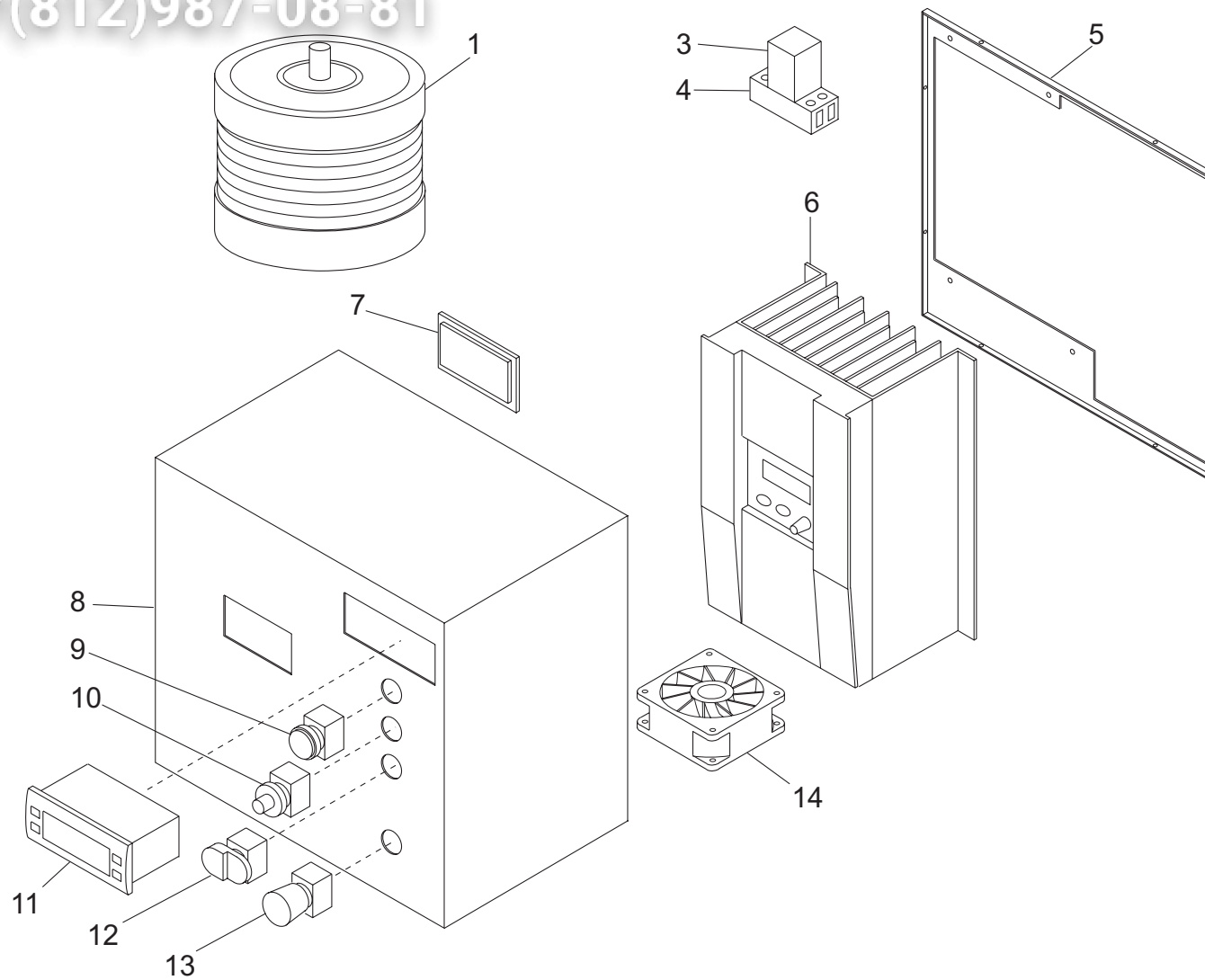


Versione con Inverter / On version with Inverter / Version avec Inverseur / De version mit Inverter / Version con Invertidor

vsezip.ru

+7(812)987-08-81

RIF.	CODICE	DESCRIZIONE
1	2157Q332I	MOTORE PER INVERTER
3	20807033	RELE'
4	20807034	ZOCOLO PER RELE'
5	86530631	CORNICE COFANETTO INVERTER
6	20899500	INVERTER KW1,1 220V - 50-60Hz (MF)
6	20899505	INVERTER KW1,5 400V - 50-60Hz (TF)
7	86530632	VETRINO COF.INVERTER
8	86530630	COFANETTO INVERTER
9	20800323	INTERRUTTORE BIP.(solo vers.refr.)
10	20806100	POTENZIOMETRO
10	20805000	SUPPORTO POTENZIOMETRO
11	2080R102	TELETERMOSTATO (solo vers.refr.)
12	20803401	PULSANTE MULTIFUNZIONI
13	20803390	PULSANTE D'EMERGENZA
14	20803380	VENTILATORE 230V - 50-60Hz





CE

58

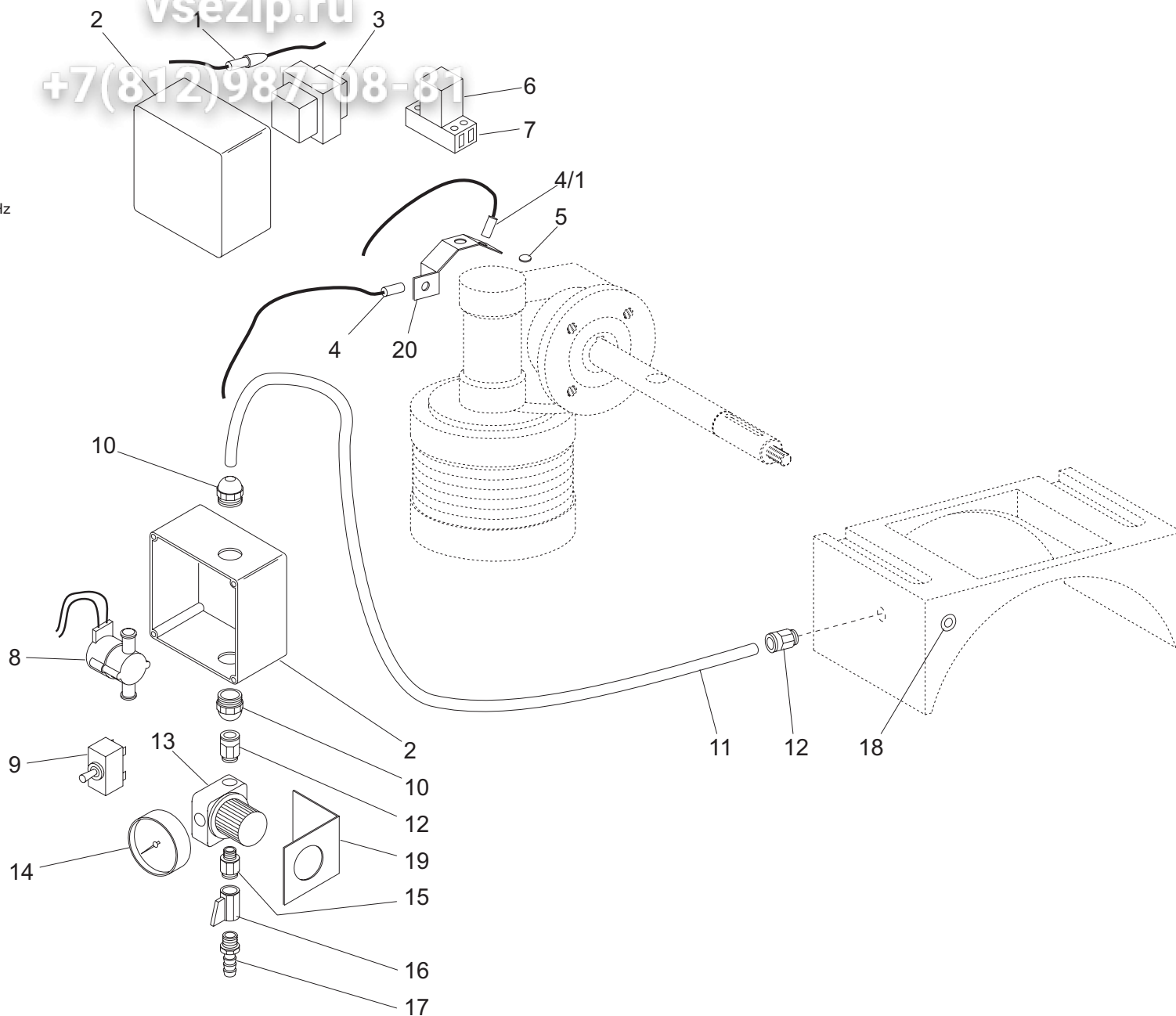
Зип Общежит

vsezip.ru

+7(812)987-08-87

Versione con Spruzzatore / On version with Vaporizer / Version avec Atomiseur / De version mit Verdampfer / Version con Atomizador

RIF.	CODICE	DESCRIZIONE
1	20802215	PORTAFUSIBILI Ø 6X32
1	20802126	FUSIBILE 6,6X32 0,5A 250V
2	23001307	SCATOLA IP55
3	20899831	TRASFORMATORE 230/400V - 50/60Hz
4	20963000	SENSORE MAGNETICO
4/1	20963003	SENSORE MAGNETICO N.C.
5	20961010	MAGNETE CILINDRICO
6	20807033	RELE' 24VAC
7	20807034	ZOCOLO PER RELE'
8	85700450	ELETTROVALVOLA
9	20800255	INTERRUTTORE
9	22602552	PROTEZIONE INTERR.
10	20860916	PRESSACAVO STANDARD
10	20861063	CONTRODADO PG16
11	2600SP05	TUBO POLIURETANO
12	260I6200	RACCORDI RAPIDI
13	2600SP02	RIDUTTORE
14	2600SP03	MANOMETRO
15	2600SP01	RIDUZIONE DA 1/4 A 3/8
16	20750250	RUBINETTO
17	20750152	ATTACCO TUBO GOMMA
18	2600SP04	TAPPO
19	8653SP03	STAFFA SUPPORTO RIDUTTORE
20	8653SP01	STAFFA SUPPORTO SENSORE



Зип Общепит
vsezip.ru
+7(812)987-08-81

 **la Minerva**[®]
food service equipment

Via del Vetraio 36 Z.i.Roveri 2 40138 Bologna (Italia) - Tel. +39 051 53.01.74 - Fax + 39 051 53.53.27
<http://www.laminerva.it> - e-mail: laminerva@laminerva.it