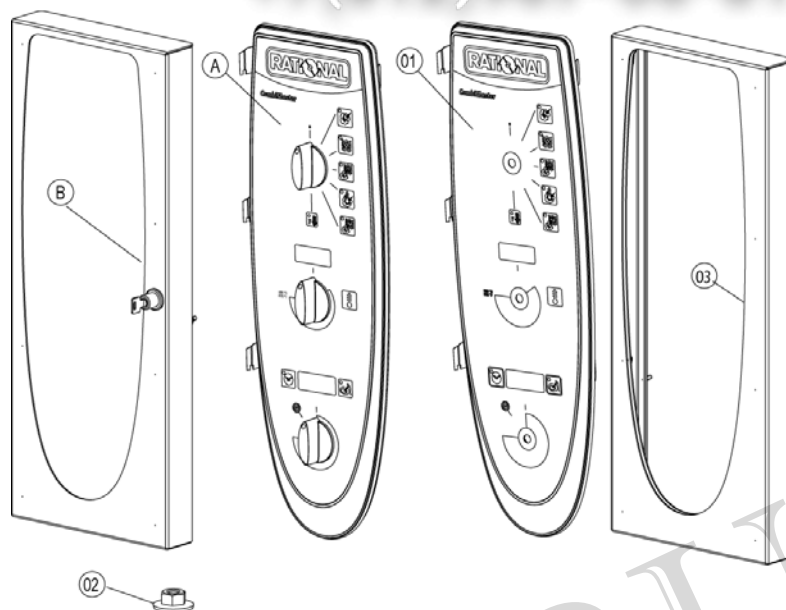


| № | Артикул | Справочная информация | Описание |
|----|---------|-----------------------|-----------------------------------|
| 1 | _ETG_01 | ▶1 | Панель управления |
| 2 | _ETG_02 | ▶2 | Электроустановка |
| 3 | _ETG_03 | ▶3 | Заслонка |
| 4 | _ETG_04 | ▶4 | Парогенератор, Байпас |
| 5 | _ETG_05 | ▶5 | ТЭНы рабочей камеры |
| 6 | _ETG_06 | ▶6 | Мотор и вентилятор |
| 7 | _ETG_07 | ▶7 | Рабочая камера |
| 8 | _ETG_08 | ▶8 | Дверь |
| 9 | _ETG_09 | ▶9 | Подача воды, коллектор охлаждения |
| 13 | _ETG_13 | ▶13 | Корпус |
| 14 | _ETG_14 | ▶14 | Различные детали |
| 15 | | ▶15 | Детали, зависящие от напряжения |

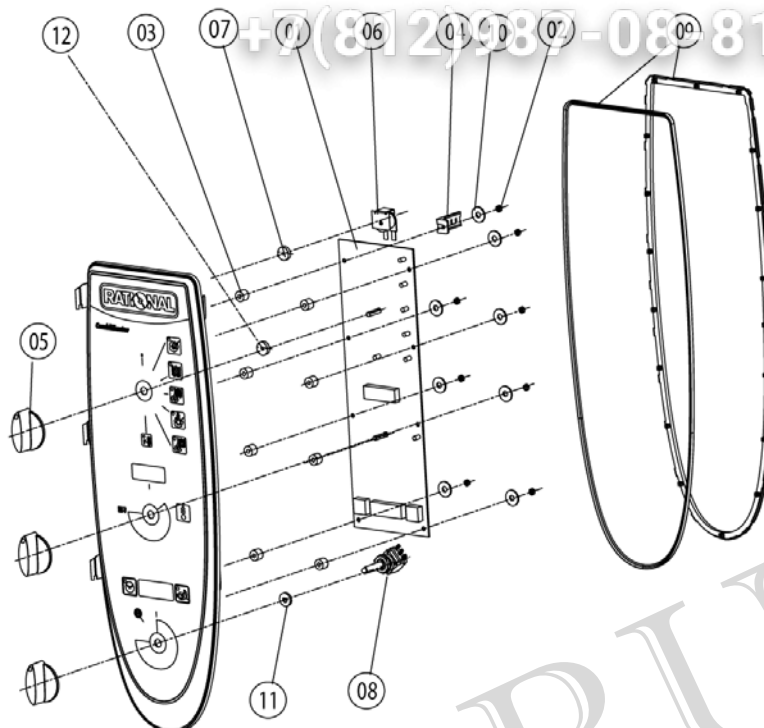


| | | |
|------|---|----|
| 1 | Панель управления..... | 3 |
| 1.А | Панель управления..... | 4 |
| 2 | Электроустановка..... | 5 |
| 2.А | - ЕМ CM 202/E 3NAC400V50-60 01/04..... | 6 |
| 3 | Заслонка..... | 7 |
| 4 | Парогенератор, Байпас..... | 8 |
| 4.А | Соединение насоса..... | 9 |
| 5 | ТЭНы рабочей камеры..... | 10 |
| 6 | Мотор и вентилятор..... | 11 |
| 7 | Рабочая камера..... | 12 |
| 7.В | Установочная рамка со стеклом и уплотнениями..... | 13 |
| 7.С | Завихритель..... | 14 |
| 8 | Дверь..... | 15 |
| 8.А | Дверь..... | 16 |
| 8.С | Дверная защелка..... | 17 |
| 9 | Подача воды, коллектор охлаждения..... | 18 |
| 13 | Корпус..... | 19 |
| 13.А | Корпус CD 202/E 01/04..... | 20 |
| 14 | Различные детали..... | 21 |
| 15 | Детали, зависящие от напряжения..... | 22 |

4ZIP.RU

+7(812)987-08-81


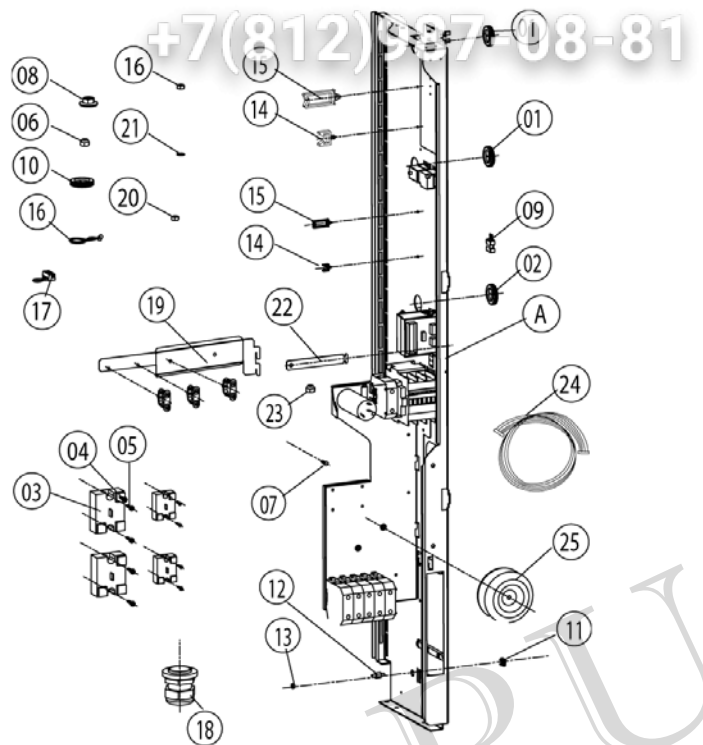
| № | Артикул | Справочная информация | Описание |
|---|-----------|-----------------------|--|
| A | 16.00.324 | ▶1.A | Панель управления |
| 1 | 87.00.001 | | Вставка панели управления с декоративной накладкой |



| № | Артикул | Справочная информация | Описание |
|----|-----------|-----------------------|-------------------------------------|
| 1 | 42.00.004 | | Плата управления |
| 2 | 1104.0121 | | Самозажимная шестигранная гайка М4 |
| 3 | 10.00.355 | | Проставочная втулка |
| 4 | 2020.0400 | | Фиксатор для крепления кабелей |
| 5 | 16.00.282 | | Диск набора |
| 6 | 3006.0107 | | Зуммер |
| 7 | 5110.1028 | | Уплотнение |
| 8 | 40.00.464 | | Потенциометр температуры сердцевины |
| 9 | 16.00.387 | | Уплотнение и каркас |
| 10 | 1306.0218 | | Шайба А4,3 |
| 11 | 5110.1027 | | Проставочная втулка передней панели |
| 12 | 5110.1029 | | Уплотнение переключателя режимов |

Внимание! Показанные оригинальные части могут не использоваться в данной группе компонентов!

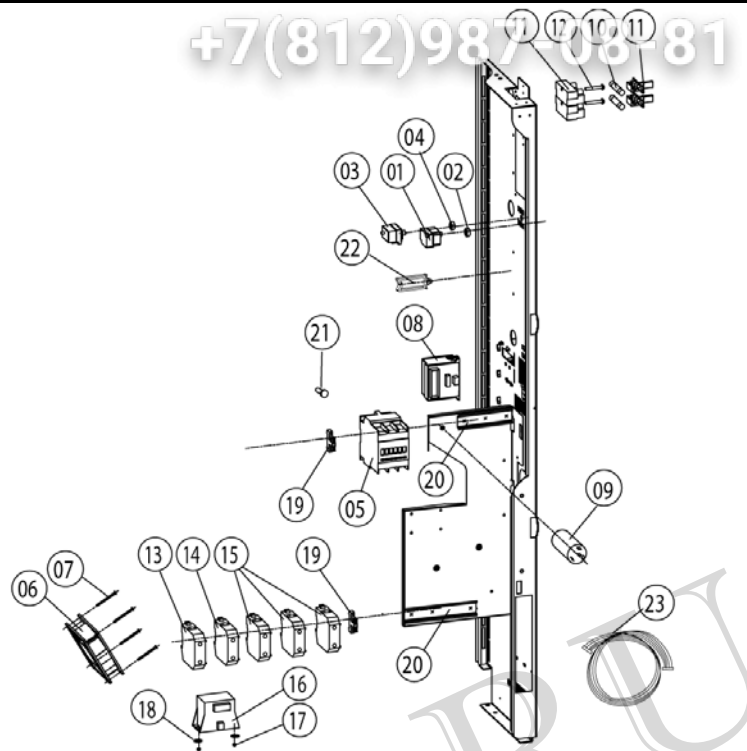
► 15* Детали, зависящие от напряжения показаны в главе 15



| № | Артикул | Справочная информация | Описание |
|----|-----------|-----------------------|---|
| A | 40.01.046 | ▶ 2.A | - EM CM 202/E 3NAC400V50-60 01/04 |
| 1 | 4007.0620 | | Мембрана DGC 29 |
| 3 | 40.00.453 | | Твердотельное реле |
| 4 | 10.00.507 | | Винты с плосковыпуклой головкой, Torx 5/16" T20 |
| 5 | 10.00.444 | | Винт с полупотайной головкой, Torx M4x8 |
| 6 | 1106.0224 | | Самозажимная шестигранная гайка M6 |
| 7 | 10.00.065 | | Винт с потайной головкой, Torx T20 M4x12 |
| 9 | 42.00.007 | | Внешнее ПЗУ |
| 10 | 10.00.510 | | Уплотнительное кольцо 10/12/16-2 |
| 11 | 1104.0801 | | Каркасная гайка M4 |
| 12 | 10.00.243 | | Проставочная втулка M4x8 |
| 13 | 1104.0120 | | Шестигранная гайка M4 |
| 14 | 10.00.112 | | Кабельный зажим короткий |
| 15 | 10.00.111 | | Кабельный зажим длинный |
| 16 | 10.00.471 | | Кабельный зажим Ø10-12мм |
| 17 | 40.00.338 | | Шести контактная клемма Sicotronic |
| 18 | 4007.0632 | | Резьбовой сальник кабелей M63x1.5(34-45мм) |
| 19 | 40.01.356 | | Фиксатор направляющей для кабеля |
| 20 | 1106.0160 | | Шестигранная гайка M6 |
| 21 | 1206.0120 | | Стопорная шайба A6,4 |
| 22 | 40.01.132 | | Центральный фиксатор контактора |
| 24 | 40.00.471 | | Кабель шины передачи данных 0.8м |
| 24 | 40.00.472 | | Кабель шины передачи данных 1.3м |

Внимание! Показанные оригинальные части могут не использоваться в данной группе компонентов!

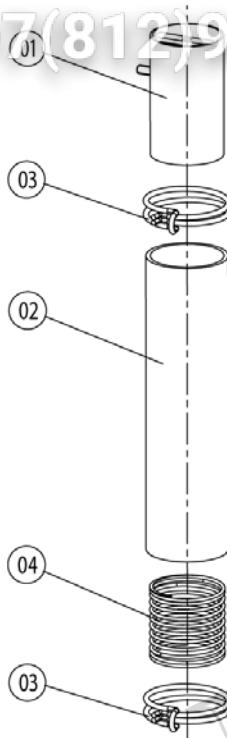
▶ 15* Детали, зависящие от напряжения показаны в главе 15



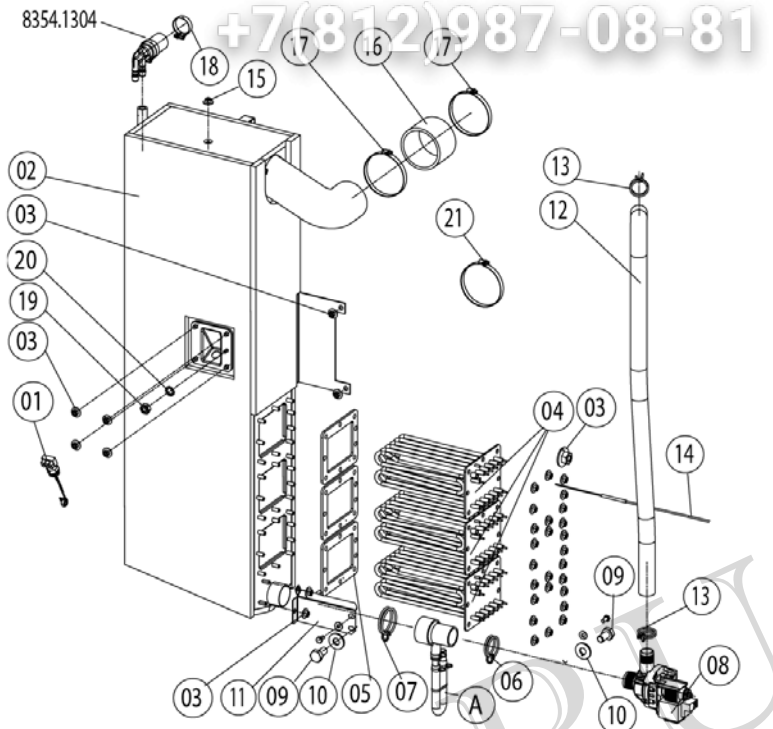
| № | Артикул | Справочная информация | Описание |
|----|-------------|-----------------------|--|
| 1 | 40.01.329 | | Аварийный термостат парогенератора, 160° |
| 2 | 3014.0302 | | Шестигранная гайка M10 для аварийного термостата |
| 3 | 40.01.482 | | Аварийный термостат рабочей камеры, 365°С |
| 4 | 3014.0327 | | Шестигранная гайка M10x1,0 |
| 5 | 40.01.558 | | Контактор CL07A300M6-M |
| 6 | 40.00.474 | | Вентилятор охлаждения |
| 7 | 10.00.238 | | Винт, Torx 4x50 |
| 8 | 40.00.333 | | Трансформатор |
| 9 | 40.00.465 | | Фильтр электрошумов |
| 10 | 4001.0224 | | Предохранитель 6.35x32мм |
| 11 | 4001.1295 | | Колodka предохранителя 1003Si/1DS |
| 12 | 10.00.365 | | Винты с плосковыпуклой головкой, Torx M3x20 |
| 13 | 4001.1233 | | Клемма заземления 35 мм ² , желто-зеленая |
| 14 | 4001.1252 | | Клемма «ноль», 35 мм ² , голубая |
| 15 | 4001.1206 | | Клемма, 35 мм ² , серая |
| 16 | 40.00.592 | | Трансформатор вентилятора охлаждения |
| 17 | 1105.0120 | | Шестигранная гайка M5 |
| 18 | 1305.0160 | | Шайба A5,3 x 10 мм |
| 19 | 4001.1203 | | Концевая пластина установочной направляющей |
| 20 | 2620.370233 | | Установочные направляющие контактора 100мм |
| 20 | 2816.1307 | | Установочные направляющие контактора 140мм |
| 21 | 10.00.061 | | Винт с плосковыпуклой головкой, Torx T20 M4x12 |
| 22 | 10.00.111 | | Кабельный зажим длинный |
| 23 | 40.00.212 | | Кабель зуммера |
| 23 | 40.00.241 | | Жгут кабелей управления |
| 23 | 40.00.235 | | Кабель управления твердотельных реле |
| 23 | 40.00.205 | | Кабель электрода уровня воды |
| 23 | 40.00.219 | | Кабель насоса парогенератора |
| 23 | 40.00.220 | | Кабель электромагнитного клапана |

Внимание! Показанные оригинальные части могут не использоваться в данной группе компонентов!

► 15* Детали, зависящие от напряжения показаны в главе 15

+7(812)987-08-81


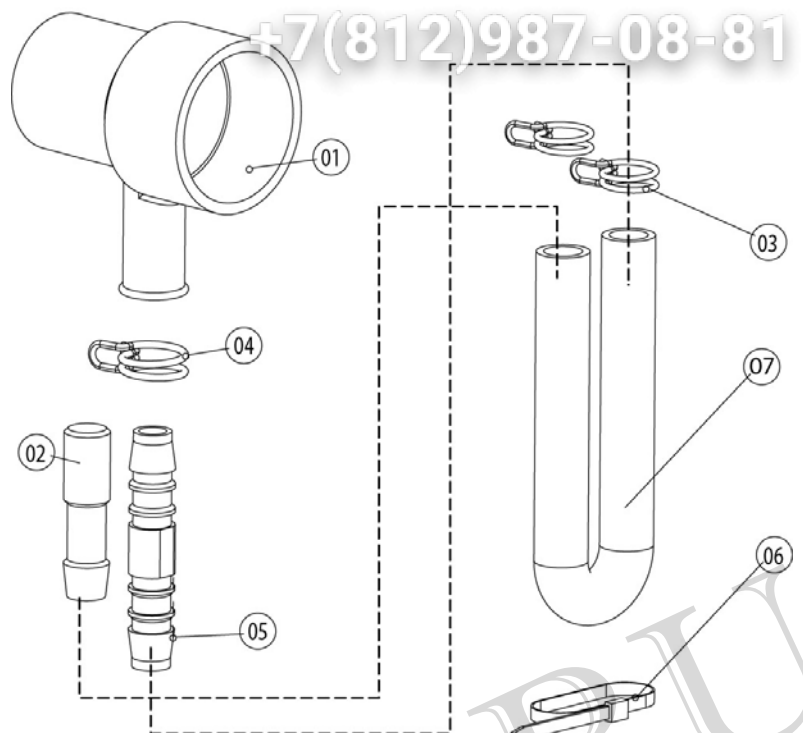
| № | Артикул | Справочная информация | Описание |
|---|-----------|-----------------------|--------------------------|
| 1 | 22.00.324 | | Предохранительный клапан |
| 2 | 22.00.214 | | Шланг Ø50x195 |
| 3 | 2066.0531 | | Хомут шланга Ø56 |
| 4 | 2001.0124 | | Прижимная пружина |



| № | Артикул | Справочная информация | Описание |
|----|-----------|-----------------------|---------------------------------------|
| A | 8354.1320 | ► 4.A | Соединение насоса |
| 1 | 3002.0402 | | Электрод уровня воды, 90 мм |
| 2 | 44.00.175 | | Парогенератор с теплоизоляцией |
| 3 | 1106.0803 | | Шестигранная комбинированная гайка M6 |
| 4 | 44.00.195 | | ТЭН парогенератора |
| 5 | 44.00.279 | | Уплотнение ТЭНа |
| 6 | 2066.0519 | | Хомут шланга 35,6 мм |
| 7 | 2066.0526 | | Хомут шланга Ø46 мм |
| 8 | 44.00.207 | | Насос парогенератора |
| 9 | 1006.0762 | | Шестигранный винт M6x10 |
| 10 | 1306.0222 | | Шайба A6.4x15x1.5 |
| 11 | 44.00.232 | | Крепеж насоса парогенератора |
| 12 | 44.00.242 | | Сливной шланг парогенератора |
| 13 | 2066.0518 | | Хомут шланга 30 мм |
| 14 | 40.00.291 | | Термопара парогенератора |
| 15 | 1104.0122 | | Шестигранная комбинированная гайка M4 |
| 16 | 44.00.362 | | Патрубок подачи пара 70x5 |
| 17 | 2066.0505 | | Хомут шланга 70-90мм |
| 18 | 2066.0506 | | Хомут шланга 20-32мм |
| 19 | 1105.0120 | | Шестигранная гайка M5 |
| 20 | 1205.0120 | | Стопорная шайба A5,3 |

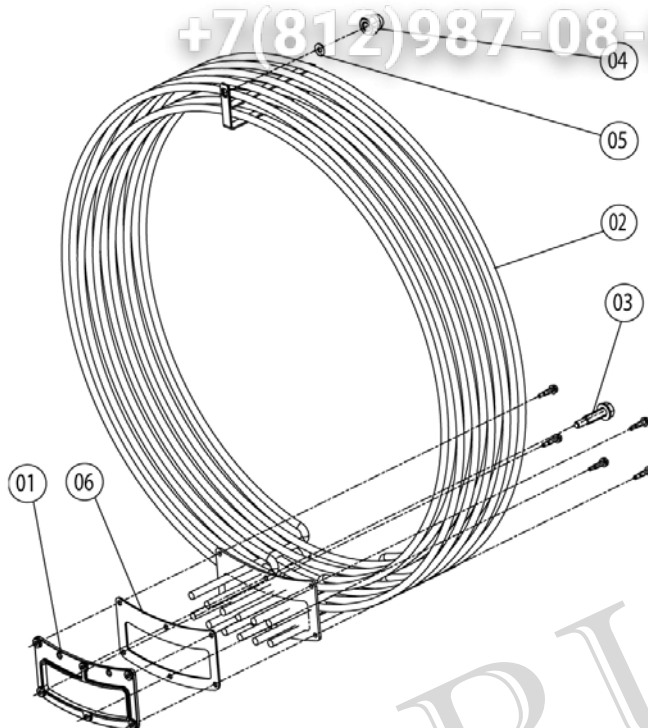
Внимание! Показанные оригинальные части могут не использоваться в данной группе компонентов!

► 15* Детали, зависящие от напряжения показаны в главе 15



| № | Артикул | Справочная информация | Описание |
|---|-----------|-----------------------|---|
| 1 | 2118.1000 | | Горловина соединения насоса |
| 2 | 2120.1259 | | Заглушка 10 мм |
| 3 | 2066.0527 | | Хомут шланга Ø14 мм |
| 4 | 2066.0530 | | Хомут шланга Ø16.4 мм |
| 5 | 2062.0331 | | Соединительная втулка высокого давления GS 10 |
| 6 | 4005.0101 | | Пластиковая застежка 145 мм |
| 7 | 2110.1008 | | Силиконовый шланг Ø10x2 мм |

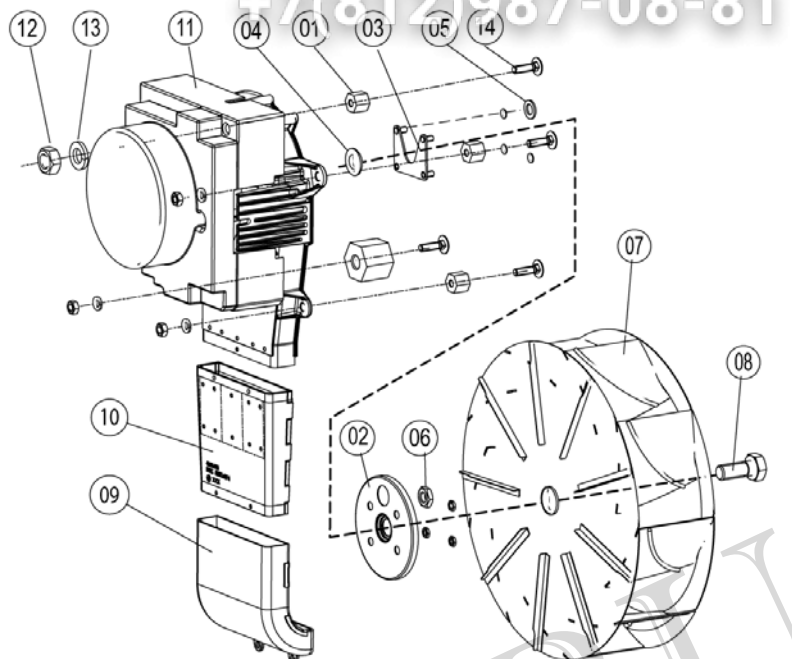
+7(812)987-08-81



| № | Артикул | Справочная информация | Описание |
|---|-----------|-----------------------|--------------------------|
| 1 | 40.00.330 | | Контрфланец ТЭНа |
| 2 | 40.00.267 | | ТЭН |
| 3 | 10.00.109 | | Шестигранный винт M5x23 |
| 4 | 1106.0360 | | Глухая гайка M6, высокая |
| 5 | 1306.0222 | | Шайба A6.4x15x1.5 |
| 6 | 40.00.331 | | Уплотнение ТЭНа |

Внимание! Показанные оригинальные части могут не использоваться в данной группе компонентов!

► 15* Детали, зависящие от напряжения показаны в главе 15

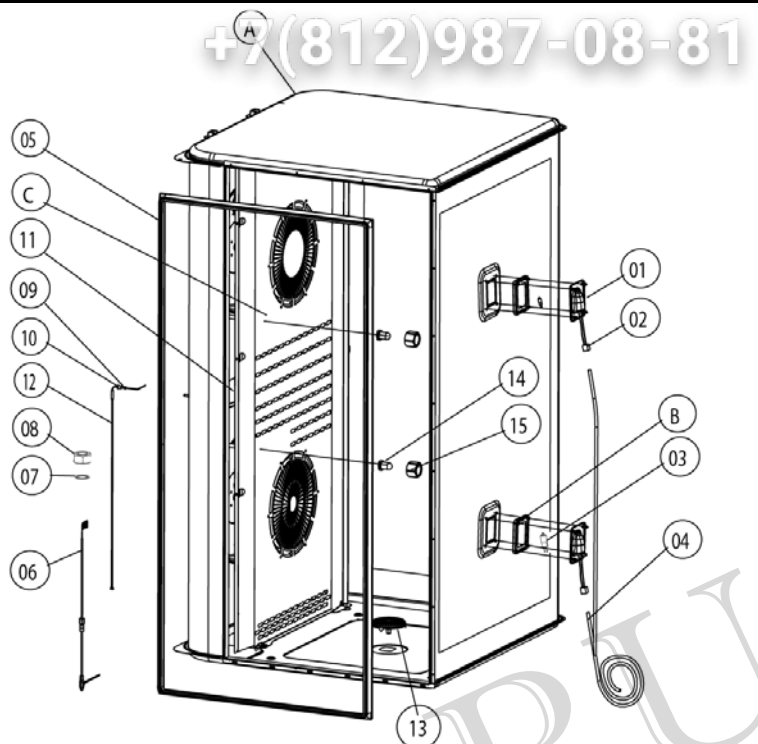


| № | Артикул | Справочная информация | Описание |
|----|-----------|-----------------------|--|
| 1 | 2120.1306 | | Проставочная втулка SW19x17 |
| 2 | 22.00.123 | | Фланец сальника вала мотора |
| 3 | 22.00.120 | | Опора фланца сальника |
| 4 | 22.00.083 | | Сальник вала мотора |
| 4 | 5001.0207 | | Сальник вала мотора |
| 5 | 1315.0101 | | Медная шайба 6x10 |
| 6 | 1106.0220 | | Шестигранная гайка M6 плоская |
| 7 | 22.00.192 | | Крыльчатка вентилятора Ø340x135 |
| 8 | 1008.0763 | | Шестигранный винт M8x20 |
| 10 | 40.00.435 | | Вентиляционный канал твердотельных реле |
| 11 | 40.00.274 | | Мотор вентилятора |
| 11 | 40.00.275 | | Мотор вентилятора |
| 12 | 10.00.071 | | Шестигранная гайка M8 |
| 12 | 1108.0260 | | Шестигранная гайка M8 |
| 13 | 1208.0260 | | Пружинная шайба B8 |
| 14 | 1008.1005 | | Болт с грибовидной головкой и квадратной шейкой 8x40 |

Внимание! Показанные оригинальные части могут не использоваться в данной группе компонентов!

► 15* Детали, зависящие от напряжения показаны в главе 15

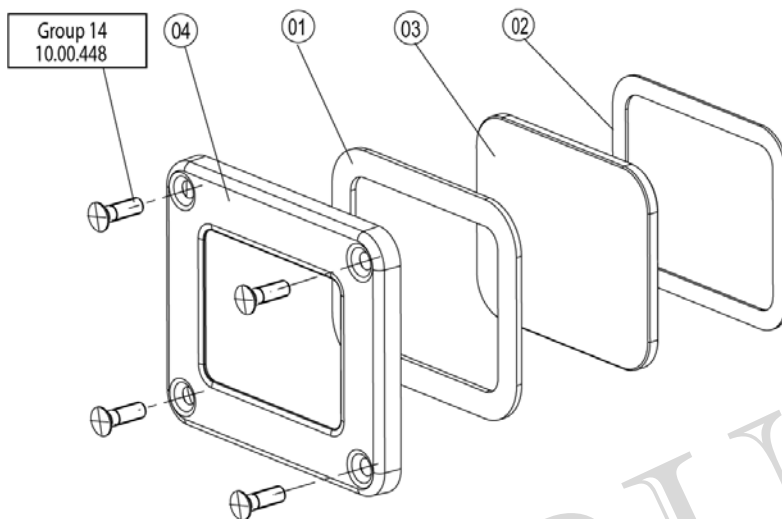
+7 (812) 987-08-81



| № | Артикул | Справочная информация | Описание |
|----|-----------|-----------------------|---|
| B | 40.00.091 | ▶7.B | Установочная рамка со стеклом и уплотнениями |
| C | 22.00.298 | ▶7.C | Завихритель |
| 1 | 40.00.098 | | Отражатель внутреннего освещения |
| 2 | 4001.1248 | | Двухконтактный фарфоровый патрон лампы рабочей камеры |
| 3 | 3024.0201 | | Галогеновая лампа рабочей камеры |
| 4 | 40.00.229 | | Электропроводка внутреннего освещения |
| 5 | 20.00.399 | | Уплотнение двери |
| 6 | 40.00.298 | | Термокерн |
| 7 | 1315.0104 | | Медная шайба 16x20x1,5 |
| 8 | 10.00.422 | | Шестигранная шайба M16 |
| 9 | 3014.0162 | | Уплотнительный конус терморпары |
| 10 | 3014.0163 | | Муфта со штуцером |
| 11 | 22.00.222 | | Опора завихрителя |
| 12 | 40.00.594 | | Терморпара рабочей камеры B1 |
| 13 | 2005.0308 | | Сливная решетка |

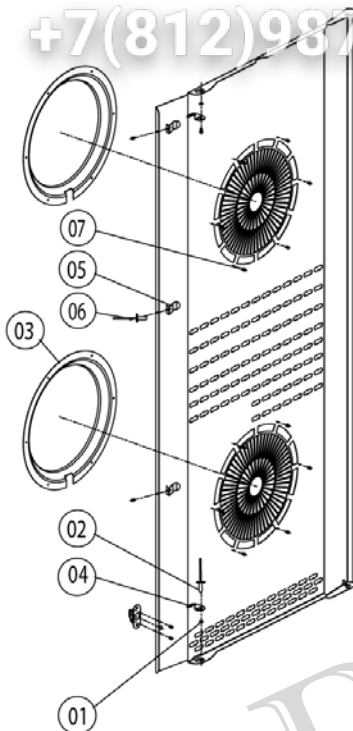
Внимание! Показанные оригинальные части могут не использоваться в данной группе компонентов!

▶ 15* Детали, зависящие от напряжения показаны в главе 15



| № | Артикул | Справочная информация | Описание |
|---|-----------|-----------------------|---|
| 1 | 40.00.093 | | Внешнее уплотнение стеклянной пластины |
| 2 | 40.00.094 | | Внутреннее уплотнение стеклянной пластины |
| 3 | 40.00.095 | | Стеклянная пластина лампы рабочей камеры |
| 4 | 40.00.096 | | Установочная рамка |

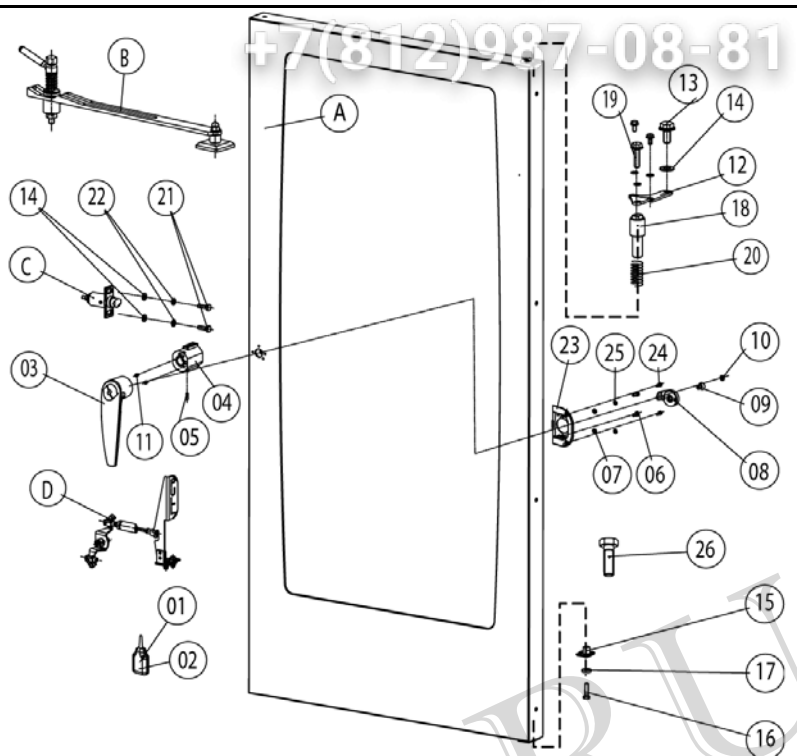
+7(812)987-08-81



| № | Артикул | Справочная информация | Описание |
|---|-----------|-----------------------|--|
| 1 | 1304.0160 | | Шайба А4,3 |
| 2 | 1604.0167 | | Заклепка 4x10 |
| 3 | 22.00.332 | | Воздухо-засасывающее кольцо |
| 4 | 2760.1370 | | Фиксатор воздушной перегородки |
| 5 | 40.01.289 | | Фиксатор кабеля температуры сердцевины |
| 6 | 1603.0168 | | Заклепка 3,2x8 А4 |
| 7 | 1603.0166 | | Заклепка 3.2x7,9, CNS |

Внимание! Показанные оригинальные части могут не использоваться в данной группе компонентов!

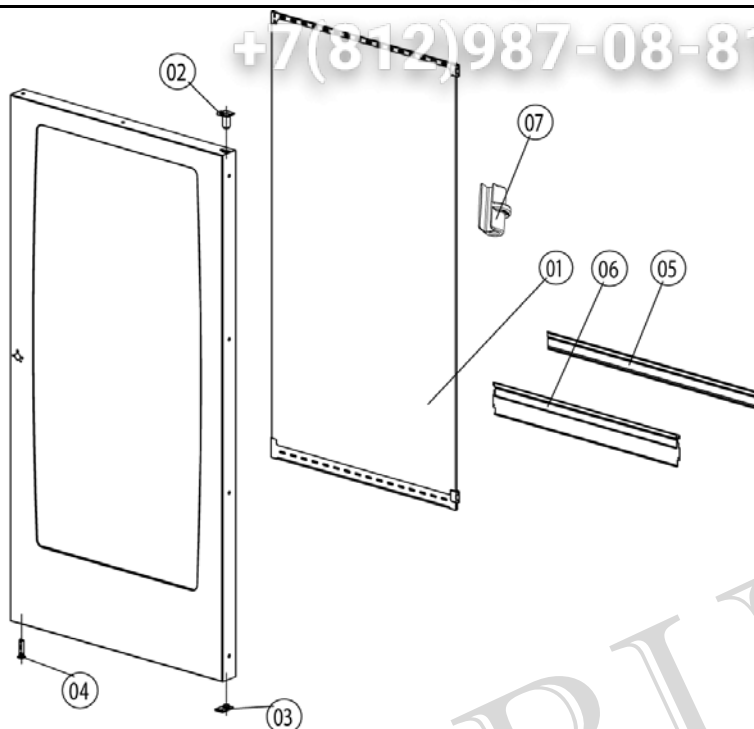
► 15* Детали, зависящие от напряжения показаны в главе 15



| № | Артикул | Справочная информация | Описание |
|----|-----------|-----------------------|---|
| A | 24.00.126 | ▶8.A | Дверь |
| C | 8514.1307 | ▶8.C | Дверная защелка |
| 1 | 2001.0042 | | Клей для резьбовых соединений Loctite 243 10 мл |
| 2 | 2001.0046 | | Клей для резьбовых соединений Loctite 272 |
| 3 | 24.00.136 | | Рукоятка |
| 4 | 8474.1410 | | Замок |
| 5 | 1005.1901 | | Игла Ø5,6x16 |
| 6 | 1006.0761 | | Шестигранный винт M6x12 |
| 7 | 1206.0261 | | Пружинная шайба B6 |
| 8 | 2940.1305 | | Ось |
| 9 | 1008.1963 | | Шестигранный винт с полупотайной головкой M8x16 |
| 10 | 2039.0309 | | Колпачок |
| 11 | 1004.0665 | | Винт с шестигранным шлицем M4x6 |
| 12 | 24.00.133 | | Верхний кронштейн двери |
| 13 | 1008.0768 | | Декоративный винт M8x16 |
| 14 | 1308.0160 | | Шайба A8,4 |
| 15 | 24.00.145 | | Ось |
| 16 | 1008.0766 | | Шестигранный винт M8x30 |
| 17 | 1308.0162 | | Шайба A8.4 |
| 18 | 24.00.048 | | Ось |
| 19 | 1008.0769 | | Декоративный винт M8x30 |
| 20 | 2001.0109 | | Нажимная пружина |
| 21 | 1008.0761 | | Шестигранный винт M8x25 |
| 22 | 1208.0260 | | Пружинная шайба B8 |
| 23 | 24.00.216 | | Фиксирующий кронштейн дверной защелки |
| 24 | 1008.0752 | | Шестигранный винт M5x10 |
| 25 | 1305.0160 | | Шайба A5,3 x 10 мм |

Внимание! Показанные оригинальные части могут не использоваться в данной группе компонентов!

▶ 15* Детали, зависящие от напряжения показаны в главе 15

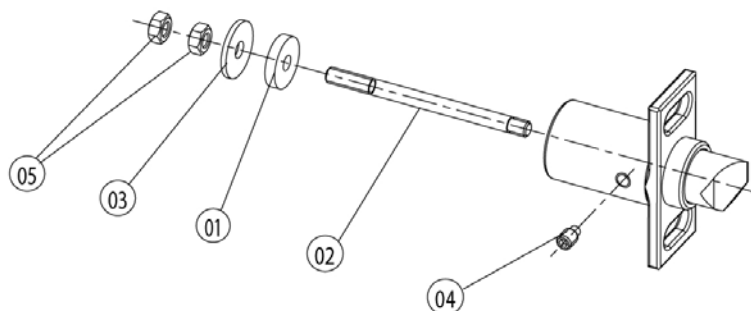


| № | Артикул | Справочная информация | Описание |
|---|-----------|-----------------------|---------------------------------------|
| 1 | 24.00.212 | | Внутреннее стекло двери |
| 2 | 24.00.147 | | Втулка верхней оси двери |
| 3 | 24.00.159 | | Установочная ось двери |
| 4 | 24.00.503 | | Фиксатор магнита |
| 5 | 24.00.194 | | Резиновая прокладка стекла |
| 6 | 24.00.178 | | Механизм предотвращения нагрева двери |
| 7 | 24.00.507 | | Срединный крепеж внутреннего стекла |

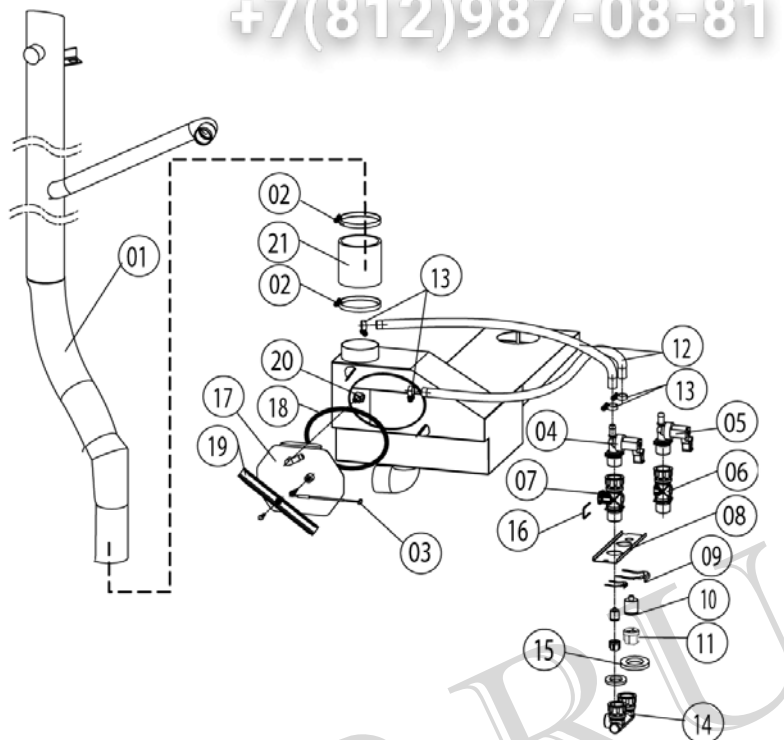
Внимание! Показанные оригинальные части могут не использоваться в данной группе компонентов!

► 15* Детали, зависящие от напряжения показаны в главе 15

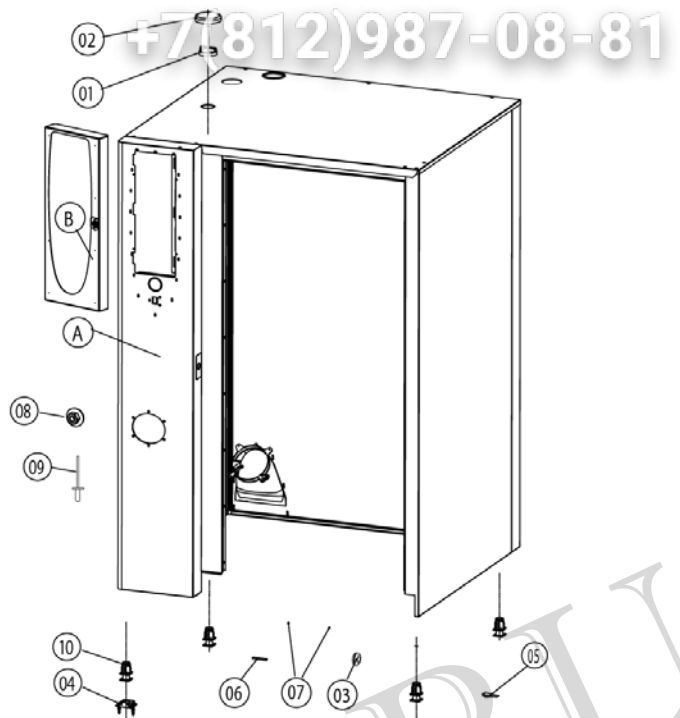
+7(812)987-08-81



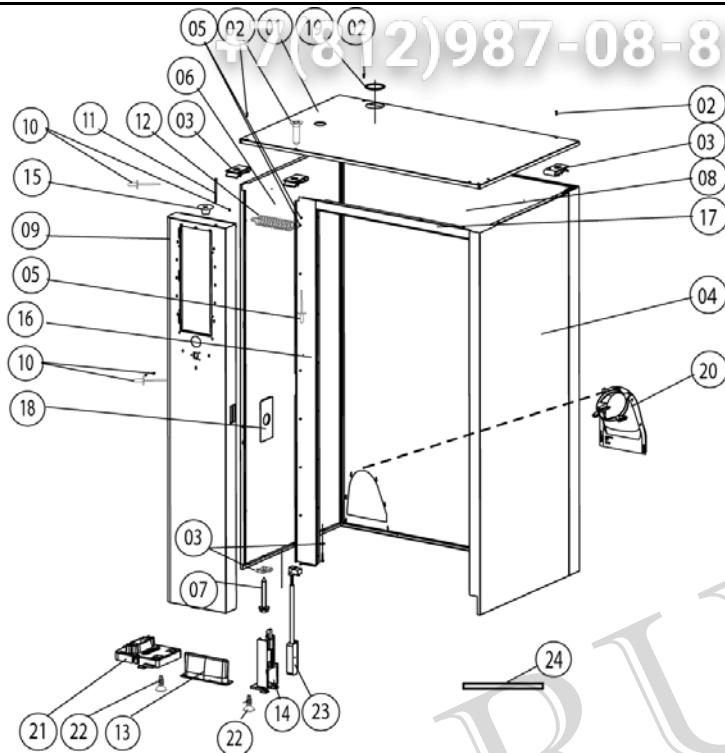
| № | Артикул | Справочная информация | Описание |
|---|-----------|-----------------------|----------------------------------|
| 1 | 5012.0711 | | Силиконовая пластина двери |
| 2 | 1006.1000 | | Резьбовая шпилька M6x75 |
| 3 | 1306.0550 | | Шайба A6,6 |
| 4 | 1004.0904 | | Торцевой установочный винт M6x10 |
| 5 | 1106.0160 | | Шестигранная гайка M6 |



| № | Артикул | Справочная информация | Описание |
|----|-----------|-----------------------|---|
| 1 | 54.00.210 | | Вентиляционный кожух |
| 2 | 2066.0516 | | Хомут шланга 60-80 мм |
| 3 | 40.00.398 | | Термопара коллектора охлаждения |
| 4 | 50.00.316 | | Одновентильный электромагнитный клапан |
| 5 | 50.00.139 | | Одновентильный электромагнитный клапан |
| 6 | 50.00.073 | | Распределитель воды |
| 8 | 50.00.277 | | Установочная пластина распределителя воды |
| 9 | 50.00.086 | | Запирающая планка распределителя воды |
| 10 | 50.00.078 | | Прямоточный клапан DW16/DN12 |
| 11 | 1900.0202 | | Фильтр воды |
| 12 | 2067.0050 | | Напорный шланг Ø10мм |
| 13 | 2066.0205 | | Хомут шланга 8-16x9 мм SW 7мм |
| 14 | 8664.1301 | | Т-образный штуцер |
| 15 | 5110.1024 | | Уплотнение резьбового соединения G3/4" |
| 17 | 54.00.237 | | Крышка смотрового отверстия коллектора охлаждения |
| 18 | 5012.0566 | | Уплотнительное кольцо коллектора охлаждения |
| 19 | 54.00.225 | | Прижимная планка |
| 20 | 2016.0943 | | Форсунка |
| 21 | 2112.1307 | | Шланг 70x5 мм |



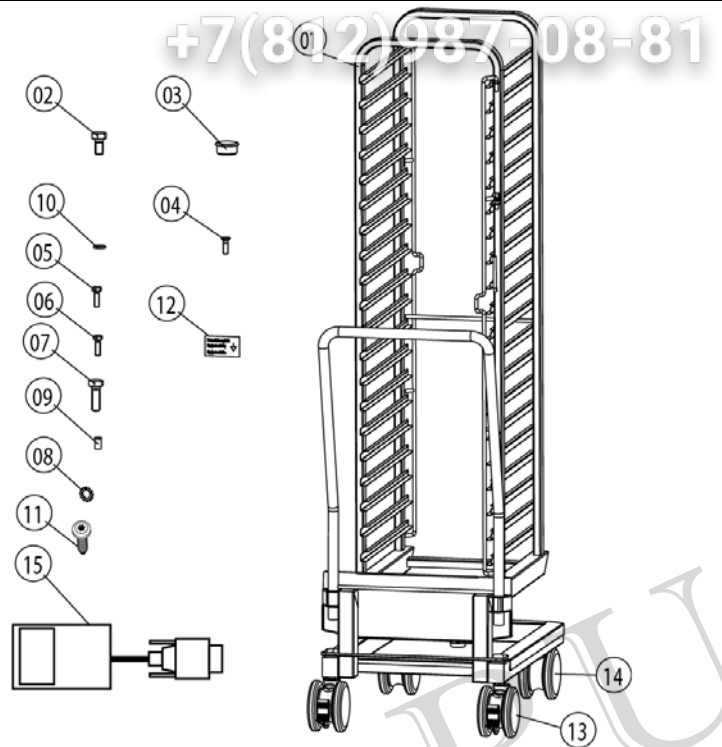
| № | Артикул | Справочная информация | Описание |
|----|-----------|-----------------------|--|
| A | 16.00.381 | ►13.A | Корпус CD 202/Е 01/04 |
| 1 | 8450.1310 | | Проставочное кольцо |
| 2 | 8455.1209 | | Крышка вентиляционного отверстия |
| 3 | 2022.0101 | | Крепежная втулка 18 мм |
| 4 | 8700.0317 | | Напольный фиксатор |
| 5 | 5006.0213 | | Клеевая основа напольного фиксатора |
| 7 | 1603.0161 | | Заклепка 3,2x6 |
| 10 | 2039.0111 | | Металлическая регулируемая опора 40 x 40 |



| № | Артикул | Справочная информация | Описание |
|----|-----------|-----------------------|--|
| 1 | 16.00.332 | | Верхняя панель |
| 2 | 1003.2265 | | Потайной самонарезной винт 4,2x16 |
| 3 | 1104.0820 | | Фиксирующая гайка 4.2 мм |
| 4 | 16.00.158 | | Правая боковая панель |
| 5 | 1603.0166 | | Заклепка 3.2x7.9, CNS |
| 6 | 16.00.139 | | Левая боковая панель |
| 7 | 10.00.102 | | Шестигранный самонарезной винт 4,2x32 |
| 8 | 16.00.198 | | Задняя панель |
| 9 | 16.00.373 | | Передняя панель |
| 10 | 1603.0161 | | Заклепка 3,2x6 |
| 11 | 10.00.069 | | Винт с щелевой плоскоконической головкой M6x90 |
| 12 | 2002.0107 | | Пружина растяжения для передней панели |
| 13 | 16.00.673 | | Воздушный фильтр |
| 14 | 16.00.384 | | Кронштейн датчика контакта двери |
| 15 | 2039.0331 | | Крышка технологического отверстия |
| 16 | 16.00.358 | | Перекладина передней панели |
| 17 | 16.00.331 | | Верхняя перекладина |
| 18 | 16.00.115 | | Розетка |
| 19 | 5105.1028 | | Прокладка вытяжной трубы Ø74мм |
| 20 | 40.00.476 | | Вентиляционный канал |
| 21 | 16.00.360 | | Крышка интерфейса RS232 |
| 22 | 10.00.103 | | EJOT PT-Винт КА 3.5x10 |
| 23 | 40.00.454 | | Датчик контакта двери 1.65 м |
| 24 | 16.00.338 | | Защитный профиль |

Внимание! Показанные оригинальные части могут не использоваться в данной группе компонентов!

► 15* Детали, зависящие от напряжения показаны в главе 15



| № | Артикул | Справочная информация | Описание |
|----|-----------|-----------------------|--|
| 1 | 60.22.086 | | Передвижной стеллаж |
| 2 | 1008.0760 | | Шестигранный винт M8x16 |
| 3 | 10.00.357 | | Резиновая пробка |
| 4 | 10.00.448 | | Винт с потайной головкой Филлипса M5x16 |
| 5 | 1008.0750 | | Шестигранный винт M5x16 |
| 7 | 10.00.565 | | Шестигранный винт M8x20 |
| 8 | 1208.0160 | | Стопорная шайба A8,4 |
| 9 | 1104.0400 | | Заклепочная гайка M4 |
| 10 | 1306.0120 | | Шайба A6,4 |
| 12 | 2049.0817 | | Наклейка «Выравнивание потенциалов» |
| 13 | 60.60.100 | | Поворотное колесо с тормозом Ø125мм CNS |
| 14 | 60.60.101 | | Поворотное колесо без тормоза Ø125мм CNS |
| 15 | 42.00.030 | | Карта памяти CM 01/04 |



CM 202/E

Зип Общепит

Для моделей с ... по ...

Электрический аппарат

► 15 Детали, зависящие от напряжения

0

0 Детали, зависящие от
напряжения

Напряжение 3NAC 400V 50-60Hz

| № | Артикул | Справочная информация | Ссылание |
|---|---------|-----------------------|----------|
|---|---------|-----------------------|----------|

4ZIP.RU

Внимание! Показанные оригинальные части могут не использоваться в данной группе компонентов!

► 15* Детали, зависящие от напряжения показаны в главе 15

xxxx
0 xxxx

Зип Общепит

0

Elektrogeräte

► 0 xxxx

0

Gültig von xxxx

vsezip.ru

bis:
xxxx

Spannung: xxxx

+7(812)987-08-81

4ZIP.RU

Внимание! Показанные оригинальные части могут не использоваться в данной группе компонентов!

► 15* Детали, зависящие от напряжения показаны в главе 15