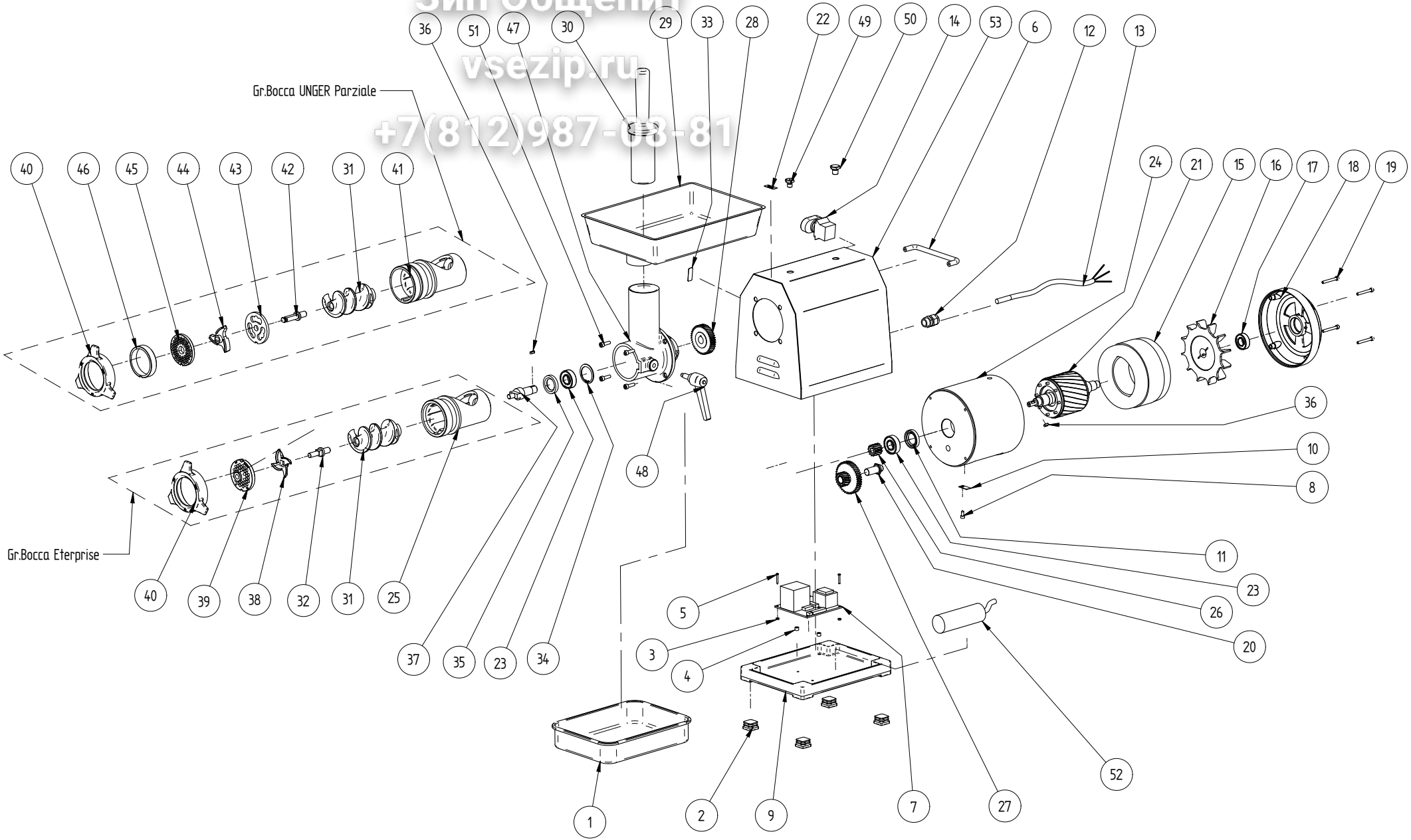


Зип Общежит  
vsezip.ru

+7(812)987-63-81



EVEREST SNC - MACCHINE ALIMENTARI - Via G. Cesare, 34 - Zona artigianale - 41030 Veredas (Modena) (Italy) - tel. 0541 733344 - E-Mail: info@everestnc.com

<p><b>EVEREST</b> MACCHINE ALIMENTARI</p>	<p>Macchina : TC MD12 2000 INOX</p>	<p>n°Matricola -</p>	<p>Scala 1:1</p>	<p>Data -</p>	<p>Foglio 1 / 1</p>
	<p>Descrizione TC MD12 INOX 2000</p>	<p>Riferimento -</p>	<p>n°disegno TC-MD12-2000</p>	<p>Firma S.G.</p>	

Il presente disegno è di proprietà della EVEREST - A termini di legge è VIETATA la riproduzione senza autorizzazione

File-CAD: 00-TC-MD12-2000.asm

Formato A3/0

TC12 2000 GHISA - CAST IRON ENTERPRISE TF-MF  
TC12 2000 GHISA CAST IRON PARTIAL MINCER TF-MF

+7(812)987-08-81

N°	CODICE	DESCRIZIONE	DESCRIPTION
1	DIS0230	Tortiera rett.INOX MD22	S/S BASIN MD12
2	MN05002	Tappo M25x25 - Testa Quadra	PLUG M20x20
3	MV06009	DADO ESAG. M3 UNI5588 6S-Z	CLOSING SURFACE
5	MV03270	VITE TTB M3x20 UNI7687 4.8 Z	SCREW TBA 3,5x16
6	DIS0043	Maniglia TC12/22	HANDLE
8	MV03196	Vite tcei M4.8 x 13 Autoaff.	SCREW
9	1DIS0085	Piana tritacarne grande	CLOSING SURFACE
11	MN01053	Anello Tenuta 24x40x7	OIL SEAL
16	DIS0220	VENTOLA TC12-22/CON VITI	FAN
17	MC01157	Cuscinetto Radiale Sfere 1C 6202_ZZ - 15x35x1	BEARING
18	1DIS0134	CALOTTA AREATA A CROCE	CAP
19	MV03040	VITE TCEI M5x40 UNI6107	SCREW
20	DIS0008	PERNO INGRANAGGIO CENTRALE MD12	PIN
23	MC01176	Cuscinetto Radiale Sfere 1C 6203_	BEARING 6203
24	1DIS0141	CARCASSA ALTA PRESS.CHIUSA	STATOR CASING
26	MT01005	INGRANAGGIO PIGNONE MD12	GEAR WHEEL PINION
27	MT01006	Ingranaggio centrale doppio MD12	DOUBLE GEAR WHEEL
28	MT01007	INGRANAGGIO CORONA MD12	GEAR WHEEL
29	DIS0006	Tramoggia INOX tonda satinata	S/S HOPPER MD12
30	DIS0009	Pestello D=51 - Sottob 108 mm	PESTLE
34	MV09064	SEEGER interno D.40 UNI 7437 C72	SEEGER
35	MN01061	Anello Tenuta 25x40x7	OIL SEAL 25x40x7
36	MV08016	LINGUETTA PIANA UNI6604A-TMP 4x4x12	FLAP
37	DIS0182	Perno fresato TC12	AUGER DRIVE PIN
47	1DIS0112	BOCCA TRIT.ALLUMINIO 12	ALL.MOUTH 12
48	DIS0040	LEVA fermabocca TC12	CLOSING LEVER
49	DIS0354	Dado esagono=17 INOX	oil cap
50	DIS0167	Tappo grande	oil cap screw
51	MV03000	VITE M3x20 UNI7687 TCEI INOX	SCREW

GRUPPO MACINAZIONE ENTERPRISE:			MINCING GROUP ENTERPRISE
25	1DIS0125	BOCCHETTONE GHISA 12	C-IRON MOUTH MD12
31	1DIS0155	COCLEA GHISA 12 ENTERPRISE	C-IRON AUGER MD12
32	DIS0349	Perno TC 12 Enterprise	AUGER PIN MD12
38	DIS0046	COLTELLO TRIT INOX MOD 12	S/S KNIFE MD12
39	DIS0062	PIASTRA TRIT. INOX 12-FOR D=6	S/S PLATE MD12 D=6 mm
40	1DIS0204	VOLANTINO 12 INOX	S/S HANDWHEEL MD12

GRUPPO MACINAZIONE PARTIAL UNGER:			MINCING GROUP PARTIAL UNGER
31	DIS0151	COCLEA GHISA UNGER 12	C-IRON AUGER MD12 UNGER
40	1DIS0200	VOLANTINO 12	HANDWHEEL MD12
41	1DIS0072	BOCCHETTONE UNGER GHISA 12	C-IRON UNGER MOUTH
42	DIS0178	PERNO TC12-UNGER	AUGER PIN UNGER
43	DIS0072	PIASTRA SGROSSATRICE R70 "0"	S/S UNGER PL. DEGREASER
44	DIS0053	COLTELLO TRIT INOX R70	S/S UNGER KNIFE
45	DIS0075	PIASTRA TRIT. INOX R70-FOR D=4.5	S/S UNGERL PL D=4,5 mm
46	DIS0168	DISTANZIALE 12	UNGER RING

PARTI ELETTRICHE TRIFASE			ELECTRIC PARTS 3 PH
12	ELE2003	Pressacavo IP68 PG11 grigio	CABLE
13	ELE2013	Cavi 4x1.5 Mt 1.70 x TF	CABLE x 3ph
14	ELE1001	Tastiera	KEYBOARD
15	ELE1018	STATORE. 150x90x60	STATOR
21	1ELE0003	GRUPPO ROTORE TRIFASE 90x60 asse25	GRUPPO ROTOR 3 phases
7	ELE1005	Scheda (SR - senza pulsante)	ELECTR.CIRCUIT BOARD

PARTI ELETTRICHE MONOFASE			ELECTRIC PARTS 1 PH
12	ELE2003	Pressacavo IP68 PG11 grigio	CABLE
13	ELE2019	Cavo x MF	cablе x 1ph
14	ELE1001	Tastiera	KEYBOARD
15	ELE1019	STATORE 150x90x70	STATOR 1PH

TC12 2000 INOX /S-STEEL ENTERPRISE TF-MF  
TC12 2000 INOX/S-STEEL PARTIAL UNGER TF-MF

7(812)987-08-81

N°	CODICE	DESCRIZIONE	DESCRIPTION
1	DIS0230	Tortiera rett.INOX MD22	S/S BASIN MD12
2	MN05002	Tappo M25x25 - Testa Quadra	PLUG M20x20
3	MV06009	DADO ESAG. M3 UNI5588 6S-Z	CLOSING SURFACE
5	MV03270	VITE TTB M3x20 UNI7687 4.8 Z	SCREW TBA 3,5x16
6	DIS0043	Maniglia TC12	HANDLE
8	MV03196	Vite tcei M4.8 x 13 Autoaff.	SCREW
9	1DIS0085	Piana tritacarne grande	CLOSING SURFACE
11	MN01053	Anello Tenuta 24x40x7	OIL SEAL
16	DIS0220	VENTOLA TC12-22/CON VITI	FAN
17	MC01157	Cuscinetto Radiale Sfere 1C 6202_ZZ - 15x35x1	BEARING
18	1DIS0134	CALOTTA AREATA A CROCE	CAP
19	MV03040	VITE TCEI M5x40 UNI6107	SCREW
20	DIS0008	PERNO INGRANAGGIO CENTRALE MD12	PIN
23	MC01176	Cuscinetto Radiale Sfere 1C 6203_	BEARING 6203
24	1DIS0141	CARCASSA ALTA PRESS.CHIUSA	STATOR CASING
26	MT01005	INGRANAGGIO PIGNONE MD12	GEAR WHEEL PINION
27	MT01006	Ingranaggio centrale doppio MD12	DOUBLE GEAR WHEEL
28	MT01007	INGRANAGGIO CORONA MD12	GEAR WHEEL
29	DIS0002	Tramoggia INOX	S/S HOPPER MD12
30	DIS0009	Pestello D=51 - Sottob 108 mm	PESTLE
34	MV09064	SEEGER interno D.40 UNI 7437 C72	SEEGER
35	MN01061	Anello Tenuta 25x40x7	OIL SEAL 25x40x7
36	MV08016	LINGUETTA PIANA UNI6604A-TMP 4x4x12	FLAP
37	DIS0182	Perno fresato TC12	AUGER DRIVE PIN
47	1DIS0112	BOCCA TRIT.ALLUMINIO 12	ALL.MOUTH 12
48	DIS0040	LEVA fermabocca TC12	CLOSING LEVER
49	DIS0354	Dado esagono=17 INOX	oil cap
50	DIS0167	Tappo grande	oil cap screw
51	MV03000	VITE M3 X 20 UNI 5588 TCEI INOX	SCREW

**TRITACARNE TC 12 2000 INOX**  
MEAT MINCER TC 12 2000

**ENTERPRISE**

GRUPPO MACINAZIONE ENTERPRISE:			MINCING GROUP ENTERPRISE
25	1DIS0125	BOCCHETTONE INOX 12	S/S MOUTH MD12
31	1DIS0155	COCLEA INOX 12 ENTERPRISE	S/STEEL AUGER MD12
32	DIS0349	Perno TC 12 Enterprise	AUGER PIN MD12
38	DIS0046	COLTELLO TRIT INOX MOD 12	S/S KNIFE MD12
39	DIS0062	PIASTRA TRIT. INOX 12-FOR D=6	S/S PLATE MD12 D=6 mm
40	1DIS0204	VOLANTINO 12 INOX	S/S HANDWHEEL MD12

**PARTIAL UNGER**

GRUPPO MACINAZIONE PARTIAL UNGER:			MINCING GROUP PARTIAL UNGER
31	DIS0156	COCLEA INOX UNGER 12	S/S AUGER MD12 UNGER
40	1DIS0204	VOLANTINO 12 INOX	S/S HANDWHEEL MD12
41	1DIS0075	BOCCHETTONE UNGER INOX 12	S/S UNGER MOUTH
42	DIS0178	PERNO TC12-UNGER	AUGER PIN UNGER
43	DIS0072	PIASTRA SGROSSATRICE R70 "0"	S/S UNGER PL. DEGREASER
44	DIS0053	COLTELLO TRIT INOX R70	S/S UNGER KNIFE
45	DIS0075	PIASTRA TRIT. INOX R70-FOR D=4.5	S/S UNGERL PL D=4,5 mm
46	DIS0168	DISTANZIALE 12	UNGER RING

PARTI ELETTRICHE TRIFASE			ELECTRIC PARTS 3 PH
12	ELE2003	Pressacavo IP68 PG11 grigio	CABLE
13	ELE2013	Cavi 4x1.5 Mt 1.70 x TF	CABLE x 3ph
14	ELE1001	Tastiera	KEYBOARD
15	ELE1018	STATORE. 150x90x60	STATOR
21	1ELE0003	GRUPPO ROTORE TRIFASE 90x60 asse25	GRUPPO ROTOR 3 phases
7	ELE1005	Scheda (SR - senza pulsante)	ELECTR.CIRCUIT BOARD

PARTI ELETTRICHE MONOFASE			ELECTRIC PARTS 1 PH
12	ELE2003	Pressacavo IP68 PG11 grigio	CABLE
13	ELE2019	Cavo x MF	cablе x 1ph
14	ELE1001	Tastiera	KEYBOARD
15	ELE1019	STATORE 150x90x70	STATOR 1PH