

**thermaline S90 ELEKTRISCHE EINZELKOCHPLATTENHERDE
ELECTRIC COOKER WITH INDIVIDUAL COOKING PLATES
CUCINE ELETTRICHE CON PIASTRE MONOPENTOLA
FOURNEAUX ÉLECTRIQUES AVEC PLAQUES
INDIVIDUELLES**

MODEL CODE / PNC
freistehend, free standing , isolato, isolé einseitig bedienbar, operated from one side, comando da un lato, utilisable d'un côté
AERAAJ000 / 582381 AEARHAJ000 / 582382 AEAUAAJGOO / 582385 AEAUHAJGOO / 582386 AEAUCAJGOO / 582393 AEAXJAKFFO / 582389 AEAXHAKFFO / 582390 AEAXLAKFFO / 582394

freistehend, free standing , isolato, isolé beidseitig bedienbar, operated from both sides, comando da due lati, utilisable des deux côtés
AEARABJ000 / 582397 AEARHBJ000 / 582398 AEAUABJGOO / 582399 AEAUHBJGOO / 582400 AEAUCBJGOO / 582403 AEAXJBKFFO / 582401 AEAXHBKFFO / 582402 AEAXLBKFFO / 582404

an Wand, against wall, contro la parete, contre cloison,
AEARAFJ000 / 582383 AEARHFJ000 / 582384 AEAUAFJGOO / 582387 AEAUHFJGOO / 582388 AEAUFCJGOO / 582395 AEAXJFKFFO / 582391 AEAXHFKFFO / 582392 AEAXLFKFFO / 582396 AEAROIJ000 / 582521 AEAUOIJGOO / 582522 AEAXOIKFFO / 582523

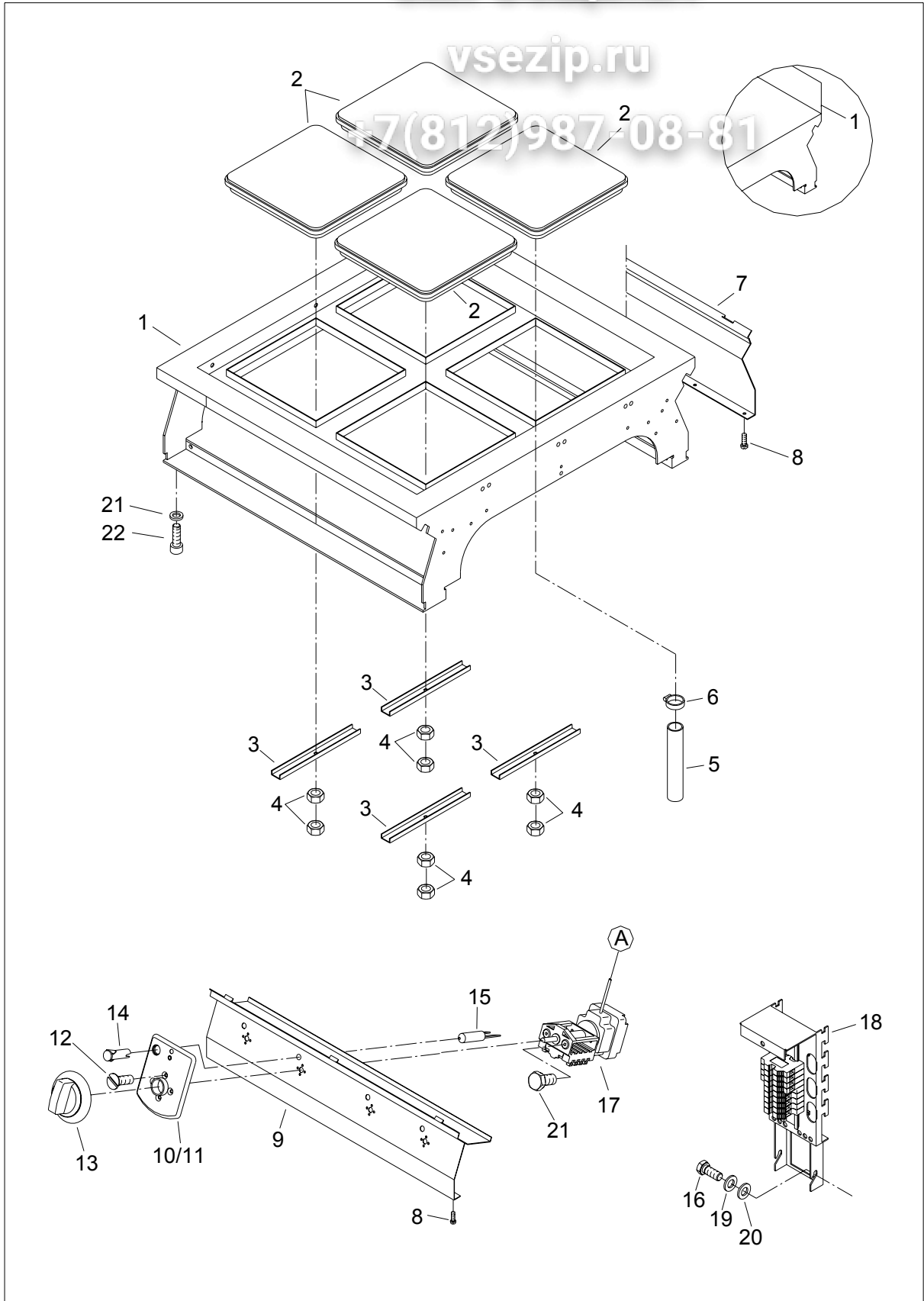
Series No.: starting from 401...

**DE ERSATZTEILLISTE
GB SPARE PARTS LIST
IT LISTA DEI PEZZI DI RICAMBIO
FR LISTE DES PIÈCES DE RECHANGE**

doc.	62.9586.02
edition	2
dat.	01.2004

vsezip.ru

+7(812)987-08-81



Зип Общепит

62.9586.02(2)		DE	GB	IT	FR
		Bezeichnung	designazione	designazione	désignation
		Einzelkochplatten, el.	Cooker, indiv. plates, el.	Cuocipasta, el.	Pasta Cooker, el.
Pos.	Product No.	Oberteil	top	parte superiore	partie supérieure
1	62.5307.01	Oberteil	top	parte superiore	partie supérieure
	62.5307.21	Oberteil	top	parte superiore	partie supérieure
	62.5308.01	Oberteil	top	parte superiore	partie supérieure
	62.5308.21	Oberteil	top	parte superiore	partie supérieure
	62.5309.01	Oberteil	top	parte superiore	partie supérieure
	62.5309.21	Oberteil	top	parte superiore	partie supérieure
2	?	Kochplatte 4kW 200V	cooking plate 4kW 200V	piastra 4kW 200V	plaque de cuisson 4kW 200V
	?	Kochplatte 4kW 230V	cooking plate 4kW 230V	piastra 4kW 230V	plaque de cuisson 4kW 230V
2	712 344 240.05	Kochplatte 4kW 400V	cooking plate 4kW 400V	piastra 4kW 400V	plaque de cuisson 4kW 400V
	?	Kochplatte 4kW 415V	cooking plate 4kW 415V	piastra 4kW 415V	plaque de cuisson 4kW 415V
	?	Kochplatte 4kW 440V	cooking plate 4kW 440V	piastra 4kW 440V	plaque de cuisson 4kW 440V
	?	Kochplatte 3kW 200V	cooking plate 3kW 200V	piastra 3kW 200V	plaque de cuisson 3kW 200V
	712 344 240.02	Kochplatte 3kW 230V	cooking plate 3kW 230V	piastra 3kW 230V	plaque de cuisson 3kW 230V
	712 344 240.01	Kochplatte 3kW 400V	cooking plate 3kW 400V	piastra 3kW 400V	plaque de cuisson 3kW 400V
	?	Kochplatte 3kW 415V	cooking plate 3kW 415V	piastra 3kW 415V	plaque de cuisson 3kW 415V
	712 344 240.04	Kochplatte 3kW 440V	cooking plate 3kW 440V	piastra 3kW 440V	plaque de cuisson 3kW 440V
3	62.4255	U-Profil	U-profile	profilo ad U	profilé en U
4	1 701 3044	Mutter M8	nut M8	dado M8	écrou M8
5	1 115 1417	Schlauch	hose	tubo flessibile	tuyau flexible
6	12.9827	Bride	shackle	brida	bride
7	62.5002.05	Blende	filler	copertura	bandeau
	62.5002.08	Blende	filler	copertura	bandeau
	62.5002.12	Blende	filler	copertura	bandeau
8	10 3179	Schraube M5x12	screw M5x12	vite M5x12	vis M5x12
9	62.5083.02	Blende	filler	copertura	bandeau
	62.5083.03	Blende	filler	copertura	bandeau

Зип Общепит

62.9586.02(2)		DE	GB	IT	FR
		Bezeichnung	designator	designazione	désignation
		Einzelkochplatten, el.	Cooker, indiv. plates, el.	Cuocipasta, el.	Pasta Cooker, el.
Pos.	Product No.	Oberteil	top	parte superiore	partie supérieure
	62.5083.06	Blende	filler	copertura	bandeau
	62.5083.07	Blende	filler	copertura	bandeau
	62.5083.12	Blende	filler	copertura	bandeau
	62.5083.15	Blende	filler	copertura	bandeau
10	62.3577	Grundplatte vorne 3 kW	base plate front 3 kW	lamiera di fondo davanti 3 kW	tôle de base devant 3 kW
	62.5695	Grundplatte vorne 4 kW	base plate front 4 kW	lamiera di fondo davanti 4 kW	tôle de base devant 4 kW
11	62.3576	Grundplatte hinten 3 kW	base plate rear 3 kW	lamiera di fondo dietro 3 kW	tôle de base derrière 3 kW
	62.5694	Grundplatte hinten 4 kW	base plate rear 4 kW	lamiera di fondo dietro 4 kW	tôle de base derrière 4 kW
12	1 701 1006	Schraube M4x8	screw M4x8	vite M4x8	vis M4x8
13	62.3758	Griff	knob	manetta	poignée
14	72.5938.08	Fassung grün	socket green	disposizione verde	monture vert
15	72.5938.04	Glimmlampe grün	glowing lamp green	lampada verde	lampe fluorescente verte
16	1 701 2503	Schraube M4x8	screw M4x8	vite M4x8	vis M4x8
17	712 344120	Regler	regulator	regolatore	régulateur
18	62.4898.01	Klemme	terminal	morsa	borne
19	1 701 5002	Federring M4	spring ring M4	anello della molla M4	anneau de ressort M4
20	1 701 3502	Unterlegscheibe 4.3x9x0.8	washer 4.3x9x0.8	rondella 4.3x9x0.8	rondelle 4.3x9x0.8
21	1 701 3535	Unterlegscheibe M5	washer M5	rondella M5	rondelle M5
22	1 701 2035	Zylinderkopfschraube M5x10	cylinder head screw M5x10	vite con testa cilindrica M5x10	vis à tête cylindrique M5x10
E		einseitig bedienbar	operated from one side	comando da un lato	utilisable d'un côté
B		beidseitig bedienbar	operated from both sides	comando da due lati	utilisable des deux côtés
W		an Wand stehend	against wall	contro la parete	contre cloison