

Зип-Общепит

vsezip.ru

**HIGH SPIN INDUSTRIAL WASHER  
EXTRACTORS**

**33kg**

**40kg**

**55kg**

**SPARE PARTS MANUAL  
ERSATZTEIL-KATALOG**

**CATALOGUE DES ACCESSORIES  
CATÁLOGO DE PIEZAS DE REPUES**

**507432 M  
Publication date: 7 Oct 2013**

**Зип Общепит**

**vsezip.ru**

**+7(812)987-08-81**

## PREFACE

Original or identical parts must be used for replacement in the machine.  
 After servicing replace secure all panels in original way and keep this manual in a secured place for future reference.  
 When calling or writing about your machine, be sure to mention type, model and serial number. Model, type and serial number are located on name plate on rear of the machine or on the last manual page. The manufacturer reserves himself the right to change the specifications of manual at any time, without previous notice. The data and presentation are given only for information. Please note that it regards only general information, since it is impossible to give in the manual the complete survey of all specific details on all the machines included in our line.

The spare parts manual is for machines with capacity  
 33 kg / 80 lb af from serial number 33F002269XR,  
 40 kg / 100 lb as from serial number 40F002294XT,  
 55 kg / 125 lb as from serial number 55F003354XP.

## CONTENTS

507462D	..... Frame	.....7
507463D	..... Cabinet	.....9
507464D	..... Panels	.....11
507465B	..... Tub	.....13
507466	..... Drum	.....15
507467B	..... Trunnion for 33 kg/ 80 lbs	.....17
507493D	..... Trunnion for 40 kg/100 lbs, 55 kg/125 lbs	.....19
507469B	..... Drive	.....21
507470A	..... Tensioning system	.....23
507471D	..... Door	.....25
507472C	..... Door lock	.....27
507473A	..... Soap hopper	.....29
507474B	..... Filling system	.....31
507475A	..... Filling valves for 2 waters, 3 waters	.....33
508808A	..... Air operated valves	.....35
551877	..... Control panel	.....37
507479D	..... Rear panel	.....39
507481F	..... Box of electrical components	.....41
533034A	..... Steam supply	.....45
507485	..... Drain system for 33 kg / 80 lbs	.....47
508011A	..... Drain system for 40-55 kg / 100-125 lbs	.....49
549214A	..... Parts for weighing system (optiload) installed in washing machine	.....51
547224, 547223A	..... Tilting system for 40-55 kg / 100-125 lb	.....53, 57
547222	..... Tilting cabinet for 40-55 kg / 100-125 lb	.....59
548110	..... Pneumatic components of the tilting system for 40-55 kg / 100-125 lb	.....61

## INSTRUCTION

Pour changer les pièces détachées de l'ancienne. Après une intervention de service original et laissez ce mode d'emploi dans un endroit sûr. Si vous téléphonez ou écrivez, mentionnez toujours le type, modèle et numéro de série. Les numéros de série sont indiqués sur l'étiquette de la machine. Le fabricant se réserve le droit de modifier les spécifications à tout moment, sans préavis. Les données ne sont que informatives et ne concerne que les données informatives. Ce catalogue est valable pour les machines avec numéro de production 33F002269XR; 40F002294XT; 55 kg / 125 lbs depuis

## CONTENU

507462D	..... Chassis	.....7
507463D	..... Carénage	.....9
507464D	..... Panneaux	.....11
507465B	..... Tambour d'extérieur	.....13
507466	..... Tambour d'intérieur	.....15
507467B	..... Moyeu pour 33kg/80lbs	.....17
507493D	..... Moyeu pour 40 kg/100 lbs, 55 kg/125 lbs	.....19
507469B	..... Commande de la version uni-moteur	.....21
507470A	..... Système de tension	.....23
507471D	..... Porte	.....25
507472C	..... Serrure de la porte	.....27
507473A	..... Trémies	.....29
507474B	..... Système du remplissage	.....31
507475A	..... Soupapes	.....33
508808A	..... Soupapes d'admission commandées	.....35
551877	..... Pupitre	.....37
507479D	..... Panneau arrière	.....39
507481F	..... Carte- électronique	.....41
533034A	..... Système à vapeur	.....45
507485	..... Système d'évacuation pour 33 kg / 80 lbs	.....47
508011A	..... Système d'évacuation pour 40-55 kg / 100-125 lbs	.....49
549214A	..... Parts for weighing system (optiload)	.....51
547224, 547223A	..... Système de basculement pour 40-55 kg / 100-125 lb	.....53, 57
547222	..... Capot basculant pour 40-55 kg / 100-125 lb	.....59
548110	..... Composantes pneumatiques le système de basculement	.....61

## VORWORT

Für einen Austausch an der Waschmaschine müssen Original- oder ursprüngliche Teile verwendet werden. Nach einem Serviceeingriff sämtliche Panels in ursprünglichen Zustand absichern, und dieses Handbuch an einer sicheren Stelle für eventuelle Informationen aufbewahren. Falls Sie telefonieren oder schreiben betreffs Ihrer Maschine, immer den Typ, das Modell und Seriennummer angeben. Typ, Modell und Seriennummer sind am Werkschild an der Maschinenhinterseite zu entnehmen. Der Hersteller behält sich das Recht vor, jederzeit und ohne irgendwelche vorherige Bekanntmachung Änderungen von Spezifikationen, in diesem Katalog angeführt, vorzunehmen. Sämtliche Angaben sind lediglich informativ. Nehmen Sie, bitte, zur Kenntnis, daß dieser Katalog lediglich allgemeine Informationen betrifft, da es nicht möglich ist, eine komplette Übersicht aller Details über sämtliche Maschinen unserer Produktion anzuführen.

Der Katalog ist für Maschinen mit einer Kapazität von 33 kg / 80 lbs, ab Herstell-Nr. 33F002269XR bestimmt, 40kg / 100 lbs, ab Herstell-Nr. 40F002294XT bestimmt, 55 kg / 125 lbs, ab Herstell-Nr. 55F003354XP bestimmt.

## INHALT

507462D ..... Rahmen .....	7
507463D ..... Bemantelung.....	9
507464D ..... Paneels.....	11
507465B ..... Außentrommel.....	13
507466 ..... Innentrommel.....	15
507467B ..... Nabe für 33 kg/ 80 lbs .....	17
507493D ..... Nabe für 40 kg/100 lbs, 55 kg/125 lbs.....	19
507469B ..... Antrieb - 1-Motor-Version .....	21
507470A ..... Spannsystem.....	23
507471D ..... Tür.....	25
507472C ..... Türschloß.....	27
507473A ..... Füllbehälter.....	29
507474B ..... Einlaßsystem.....	31
507475A ..... Ventils.....	33
508808A ..... Luftgesteuerte Einlaßventils.....	35
551877 ..... Steuerplatte.....	37
507479D ..... Hinterplatte.....	39
507481F ..... Elektronik Ein-Motor-Version.....	41
533034A ..... Dampfsystem.....	45
507485 ..... Ablasssystem für 33 kg / 80 lbs.....	47
508011A ..... Ablasssystem für 40-55 kg / 100-125 lbs.....	49
549214A ..... Parts for weighing system (optiload) installed in washing machine.....	51
547224, 547223A ..... Kippvorrichtung für 40-55 kg / 100-125 lb.....	53, 57
547222 ..... Kippvorrichtungsverkleidung für 40-55 kg / 100-125 lb.....	59
548110 ..... Pneumatische Komponenten der Kippvorrichtungsverkleidung für 40-55 kg / 100-125 lb.....	61

## INTRODUCCIÓN

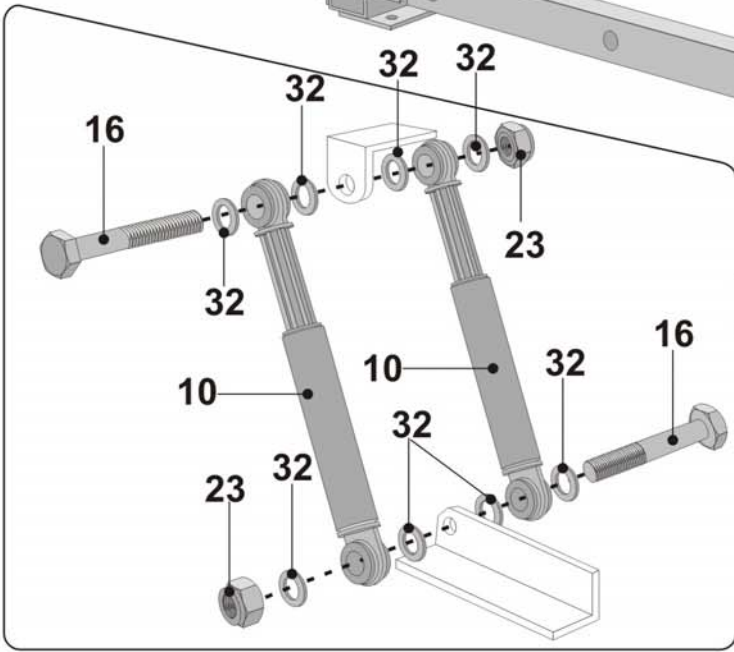
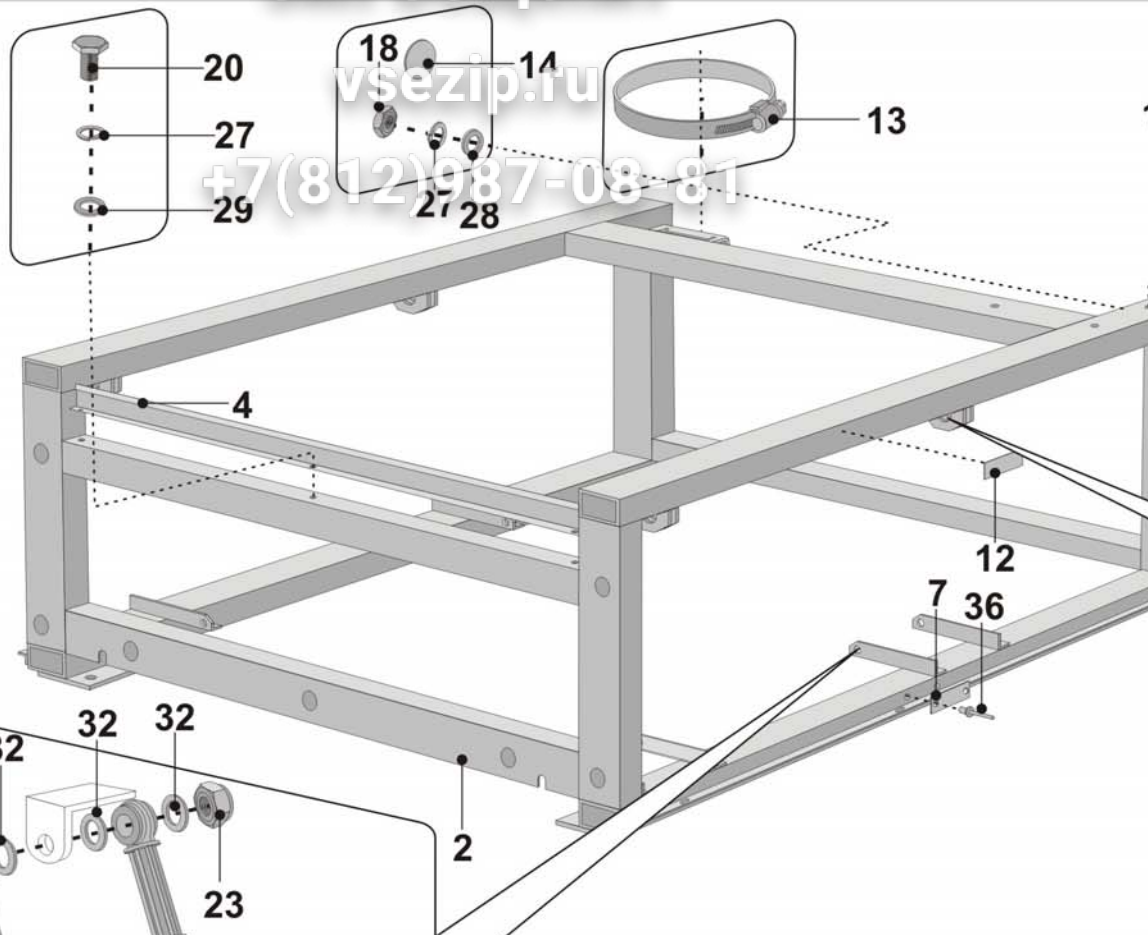
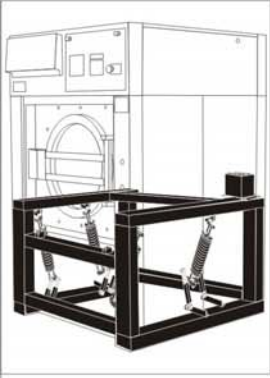
Para un recambio en la máquina deben intervenir de servicio, hay que asegurar este Manual a un cierto lugar para servir. Si usted telefona o escribe con respecto a su máquina, siempre el tipo, modelo y número de serie. El tipo, modelo y número de serie están en el cartel de identificación situado en la parte de atrás de la máquina. El fabricante se reserva el derecho de modificaciones sin previo aviso en este catálogo. Todos los datos son sólo informativos. Tome en cuenta, que este catálogo sólo se refiere a las informaciones generales, ya que no es posible dar una visión completa de todos los detalles sobre todas las máquinas de nuestra producción. El presente catálogo está destinado para ser usado con el número de fabricación 33F002269XR, de fabricación 40F002294XT, de 55 kg / 125 lbs, ab Herstell-Nr. 55F003354XP.

## ÍNDICE

507462D ..... Bastidor.....	7
507463D ..... Capotaje.....	9
507464D ..... Paneles.....	11
507465B ..... Tambor exterior.....	13
507466 ..... Tambor interior.....	15
507467B ..... Cubo 33 kg/ 80 lbs.....	17
507493D ..... Cubo 40 kg/100 lbs, 55 kg/125 lbs.....	19
507469B ..... Propulsión de la versión de un motor.....	21
507470A ..... Sistema tensor.....	23
507471D ..... Puerta.....	25
507472C ..... Cerradura de puerta.....	27
507473A ..... Tolvas.....	29
507474B ..... Sistema de alimentación de agua.....	31
507475A ..... Válvulas.....	33
508808A ..... Válvulas de alimentación controlada.....	35
551877 ..... Pizarra de control.....	37
507479D ..... Panel trasero.....	39
507481F ..... Electrónica de la versión de un motor.....	41
533034A ..... Sistema de vapor.....	45
507485 ..... Sistema de descarga 33 kg / 80 lbs.....	47
508011A ..... Sistema de descarga 40-55 kg / 100-125 lbs.....	49
549214A ..... Parts for weighing system (optiload).....	51
547224, 547223A ..... Sistema de basculante para 40-55 kg / 100-125 lb.....	53, 57
547222 ..... Capote con basculante pour 40-55 kg / 100-125 lb.....	59
548110 ..... Neumáticas componentes del sistema.....	61

**Зип Общепит**  
**vsezip.ru**  
**+7(812)987-08-81**

# Зип Общепит FRAME



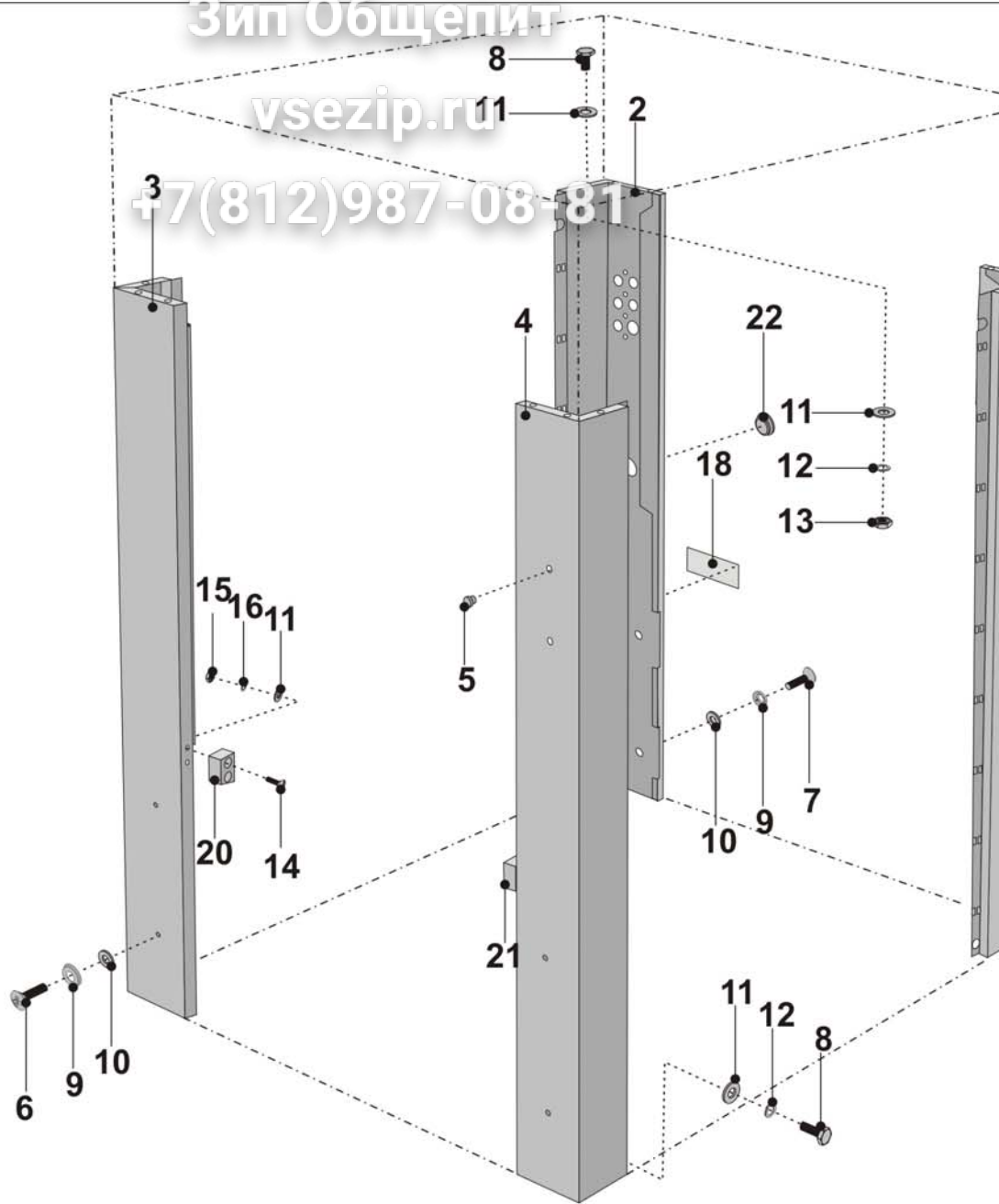
2	F02101100012	Frame, 33-40 kg / 80-100 lbs	Bâti, 33-40 kg / 80-100 lbs	Rahmen, 33-40 kg / 80-100 lbs
2	F03101100012	Frame, 55 kg/125 lbs	Bâti, 55 kg/125 lbs	Rahmen, 55 kg/125 lbs
3	F02101500014	Spring hinge	Fixation flexible	Elast. Aufhängung
4	511226	Lower plate	Pièce d'ajustage	Würfel
7	F02101001014	Small plate	Plaquette	Platte
8	F02101001114	Bolt 1	Vis 1	Schraube 1
9	F02101001214	Bolt 2	Vis 2	Schraube 2
10	326269185250	Damper	Amortisseur	Dämpfer
11	101643	Transformer supply tension	Transformateur tension d'alimentation	Transformator zuleitungsspannung
12	100179	Antivibration insulation	Isolant antivibratoire	Antivibrationsisolation
13	PRI240000017	Clip	Bride	Spange
14	PRI551000001	Earthing index plate 10	Écusson - prise de terre 10	Erdungsschild 10
15	309933000516	Bolt M5x16	Vis M5x16	Schraube M5x16
16	309933001080	Bolt M10x80	Vis M10x80	Schraube M10x80
17	311127000005	Washer 5	Rondelle 5	Unterlegscheibe 5
18	310934240006	Nut M6	Écrou M6	Mutter M6
19	311125000005	Washer 5	Rondelle 5	Unterlegscheibe 5
20	309933000616	Bolt M6x16	Vis M6x16	Schraube M6x16
23	310985000010	Nut M10	Écrou M10	Mutter M10
24	310985000016	Nut M16	Écrou M16	Mutter M16
27	311679824006	Washer 6	Rondelle 6	Unterlegscheibe 6
28	311125240006	Washer 6,4	Rondelle 6,4	Unterlegscheibe 6,4
29	311125000006	Washer 6,4	Rondelle 6,4	Unterlegscheibe 6,4
32	311125000010	Washer 10,5	Rondelle 10,5	Unterlegscheibe 10,5
34	311125000017	Washer 17	Rondelle 17	Unterlegscheibe 17
36	313250004007	Rivet with a crank 4x7	Rivet à mandrin 4x7	Niet mit Dorn 4x7
37	F02101500114	Sleeve	Manchon	Hülle
38	F02101500214	Disk	Disque	Teller
39	F02101500324	Drawing bar	Tringle	Zugstange
40	F02101500414	Packing piece	Contre-plateau	Beilage
41	315002005014	Spring	Ressort	Feder
42	309444016070	Bolt with eye M16x70	Piton M16x70	Schraube mit Öse M16x70
43	310985000016	Nut M16	Écrou M16	Mutter M16
44	310985000010	Nut M10	Écrou M10	Mutter M10

# CABINET

Зип Общепит

vsezip.ru

+7(812)987-08-81



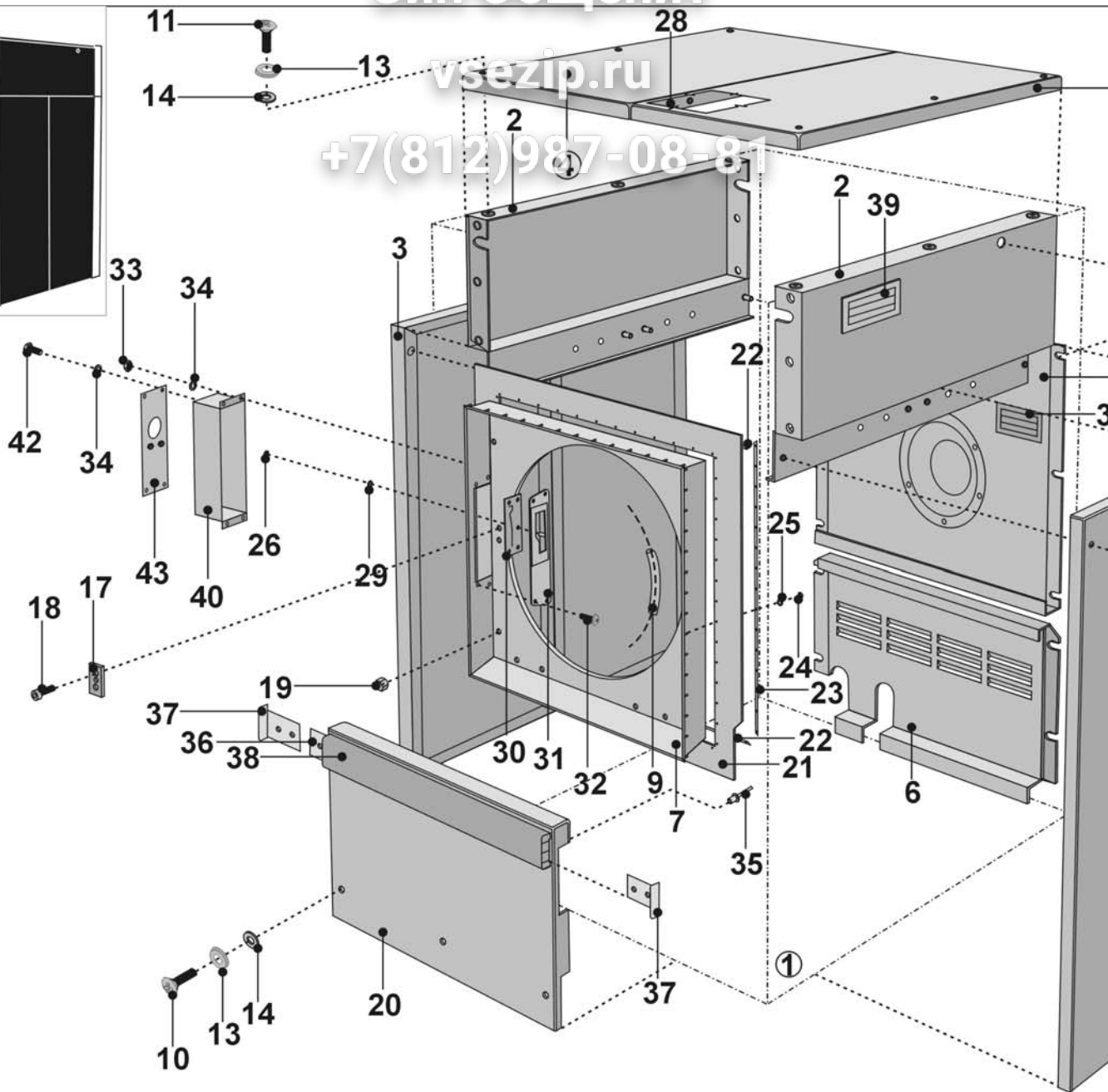
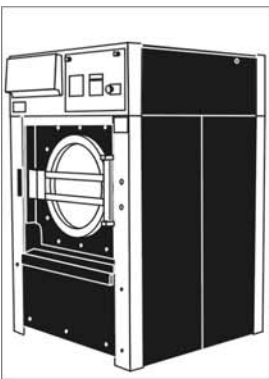


1	F02113400111	Rear right cover	Porteur d'assemblage de derrière - droite	Rechte Hinterabdeckung
2	526153	Rear left cover	Porteur d'assemblage de derrière - gauche	Linke Hinterabdeckung
2	526154	Rear left cover, applicable for air operated valves	Porteur d'assemblage de derrière - gauche, s'applique à soupapes d'admission d'air sous contrôle	Linke Hinterabdeckung, gültig für luftgesteuerte Einlassventile
-				
3	511224	Complete front left cover	Porteur d'assemblage de devant - gauche complet	Linke Vorderabdeckung komplett
4	511225	Complete front right cover	Porteur d'assemblage de devant - droite complet	Rechte Vorderabdeckung komplett
5	273127001798	End stop	Butte	Anschlag
6	309966240620	Bolt M6x20	Vis M6x20	Schraube M6x20
7	309966240640	Bolt M6x40	Vis M6x40	Schraube M6x40
8	309933000618	Bolt M6x18	Vis M6x18	Schraube M6x18
9	PRI247000001	Washer M6	Rondelle M6	Sattelunterlegscheibe M6
10	PRI521002001	Washer	Rondelle	Unterlegscheibe
11	311125000006	Washer 6,4	Rondelle 6,4	Unterlegscheibe 6,4
12	PRI245000006	Washer 6	Rondelle 6	Unterlegscheibe 6 DIN 6798
13	310934100006	Nut M6	Écrou M6	Mutter M6
14	309966240635	Bolt M6x40	Vis M6x40	Schraube M6x40
15	310934000006	Nut M6	Écrou M6	Mutter M6
16	311127000006	Washer M6	Rondelle M6	Unterlegscheibe M6
18	-	Label for steam, (according to the steam pressure)	Label pour la vapeur	Schild für Dampf.
20	511229	Left cube	Cube gauche	Linke Würfel
21	511228	Right cube	Cube droite	Rechte Würfel
22	PRI505000064	Plug, (electrical heating)	Presse-étoupe	Stopfbuchse

# Зип Общепит PANELS

vsezip.ru

+7(812)987-08-81



# Зип Общедит

a.s.s. s.r.l. a.ving nr. 507464D

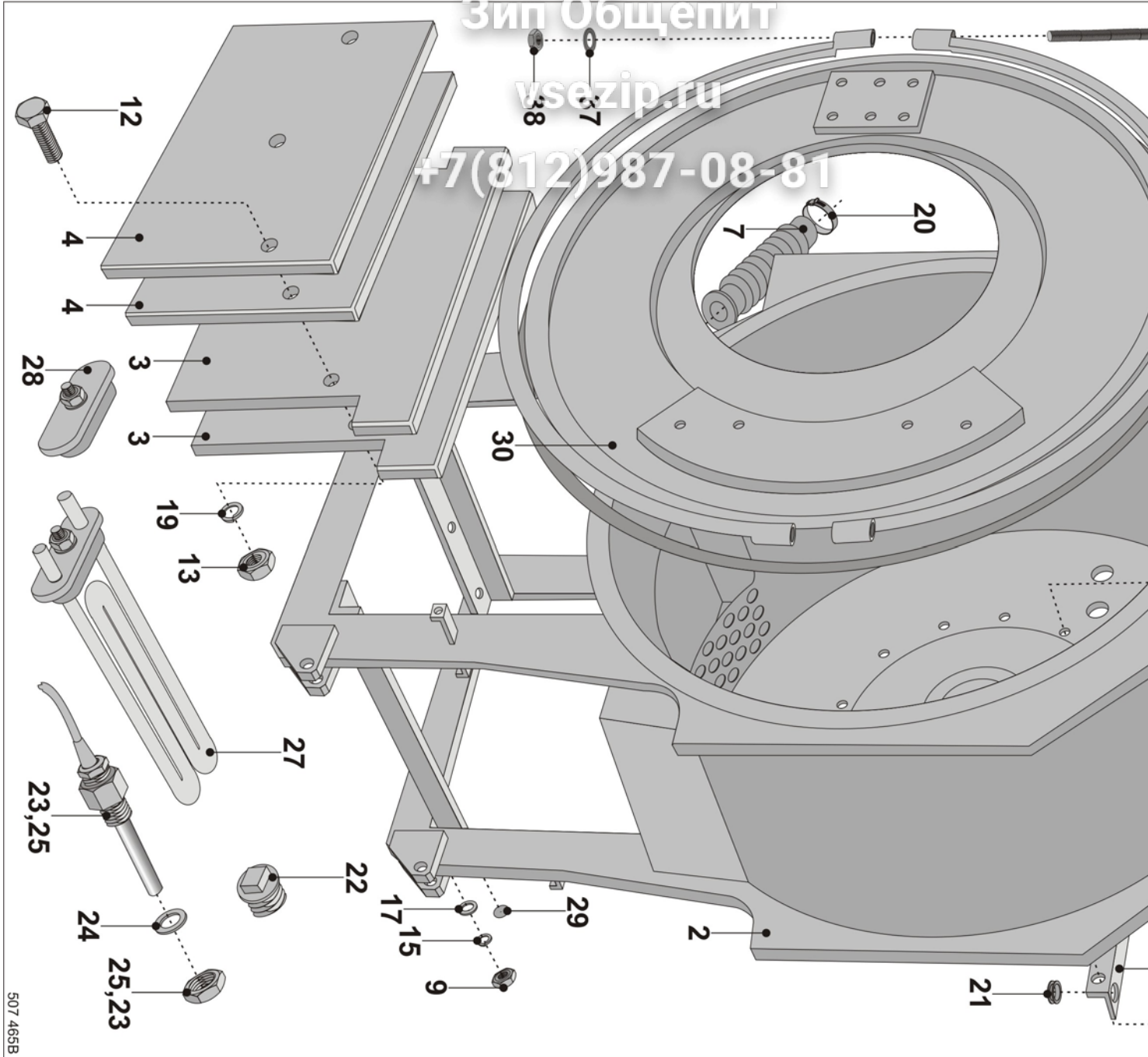
1	511230	Complete front cover	Couvercle de devant complet	Vordeabdeckung komplett
2	F07113500013	Complete side upper cover, 33 kg/80 lbs	Couvercle latéral supérieur complet, 33 kg/80 lbs	Obere Seitenabdeckung komplett, 33 kg/80 lbs
2	F08113500013	Complete side upper cover, 40 kg/100 lbs	Couvercle latéral supérieur complet, 40 kg/100 lbs	Obere Seitenabdeckung komplett, 40 kg/100 lbs
2	F09113500013	Complete side upper cover, 55 kg/125 lbs	Couvercle latéral supérieur complet, 55 kg/125 lbs	Obere Seitenabdeckung komplett, 55 kg/125 lbs
3	F04113600014	Complete side cover, 33 kg/80 lbs	Couvercle latéral complet, 33 kg/80 lbs	Seitenabdeckung komplett, 33 kg/80 lbs
3	F02113600014	Complete side cover, 40 kg/100 lbs	Couvercle latéral complet, 40 kg/100 lbs	Seitenabdeckung komplett, 40 kg/100 lbs
3	F03113600014	Complete side cover, 55 kg/125 lbs	Couvercle latéral complet, 55 kg/125 lbs	Seitenabdeckung komplett, 55 kg/125 lbs
4	F04113700012	Complete upper cover, 33 kg/80 lbs	Couvercle supérieur complet, 33 kg/80 lbs	Obere Abdeckung komplett, 33 kg/80 lbs
4	F02113700012	Complete upper cover, 40 kg/100 lbs	Couvercle supérieur complet, 40 kg/100 lbs	Obere Abdeckung komplett, 40 kg/100 lbs
4	F03113700012	Complete upper cover, 55 kg/125 lbs	Couvercle supérieur complet, 55 kg/125 lbs	Obere Abdeckung komplett, 55 kg/125 lbs
5	F07113001412	Rear upper cover, 33 kg/80 lbs	Couvercle de derrière, supérieur, 33 kg	Obere Hinterabdeckung, 33 kg
5	F08113800014	Rear upper cover, 40-55 kg / 100-125 lbs	Couvercle de derrière, supérieur, 40-55 kg / 100-125 lb	Obere Hinterabdeckung, 40-55 kg / 100-125 lbs
6	F04113001512	Rear lower cover, 33 kg/80 lbs	Couvercle de derrière, inférieur, 33 kg/80 lbs	Untere Hinterabdeckung, 33 kg/80 lbs
6	F02113001512	Rear lower cover, 40-55 kg / 100-125 lbs	Couvercle de derrière, inférieur, 40-55 kg / 100-125 lbs	Untere Hinterabdeckung, 40-55 kg / 100-125 lbs
7	511285	Welded foil II	Feuille soudé II	Folie incl II
8	PRI505000064	Small blind	Obturateur	Kleine Verblindung
9	PRI505000058	Deckle strap	Bordure	Einfassung
10	309966240620	Bolt M6x20	Vis M6x20	Schraube M6x20
11	309966240640	Bolt M6x40	Vis M6x40	Schraube M6x40
12	309933240618	Bolt M6x18	Vis M6x18	Schraube M6x18
13	PRI247000001	Washer M6	Rondelle M6	Unterlegscheibe M6
14	PRI521002001	Washer	Rondelle	Unterlegscheibe
15	311125240006	Washer 6,4	Rondelle 6,4	Unterlegscheibe 6,4
16	311127240006	Washer 6	Rondelle 6	Unterlegscheibe 6
17	F02100020114	Plastic block	Cale d'ajustage	Würfel
18	309912000815	Bolt M8x15	Vis M8x15	Schraube M8x15
19	310917240006	Nut M6	Écrou M6	Mutter M6
20	511227	Front cover	Couvercle de devant	Vorderabdeckung
21	511236	Rubber	Cornièr	Leiste
22	511237	Upper plate	Feuillard	Band
23	511238	Side plate	Bande	Gurt
24	310934000004	Nut M4	Écrou M4	Mutter M4
25	311127000004	Washer 4	Rondelle 4	Unterlegscheibe 4
26	514193	Nut M4	Écrou M4	Mutter M4
27	F04113700112	Upper cover, 33 kg/80 lbs	Couvercle supérieur, 33 kg/80 lbs	Obere Abdeckung, 33 kg/80 lbs
27	F02113700112	Upper cover, 40 kg/100 lbs	Couvercle supérieur, 40 kg/100 lbs	Obere Abdeckung, 40 kg/100 lbs
27	F03113700112	Upper cover, 55 kg/125 lbs	Couvercle supérieur, 55 kg/125 lbs	Obere Abdeckung, 55 kg/125 lbs
28	313250004007	Rivet with a crank 4x7	Rivet à mandrin 4x7	Niet mit Dorn 4x7
29	505430	Washer 4	Rondelle 4	Unterlegscheibe 4
30	511283	Collar	Collet	Ansatz
31	511284	Cover of lock welded	Couvercle du serrure	Deckel des Schloß
32	309595240612	Bolt M6x12	Vis M6x12	Schraube M6x12
33	310934000006	Nut M6	Écrou M6	Mutter M6
34	311127000006	Washer M6	Rondelle M6	Unterlegscheibe M6
35	313250004125	Rivet with a crank 4x12,5 Al	Rivet à mandrin 4x12,5 Al	Niet mit Dorn 4x12,5 Al
36	511280	Inner strip	Liteau d'intérieur	Innenleiste
37	F02113200614	Side bar	Liteau lateral	Seitenleiste
38	511287	Profile	Profilé	Profil
39	321848254108	Air grate	Grille d'aérage	Lüftungsgitter
40	511306	Cover of lock	Couvercle du serrure	Deckel des Schloß
42	309933000612	Bolt M6x12	Vis M6x12	Schraube M6x12
43	511345	Cover	Couvercle	Abdeckung

# TUB

Зип Общепит

vsezip.ru

+7(812)987-08-81



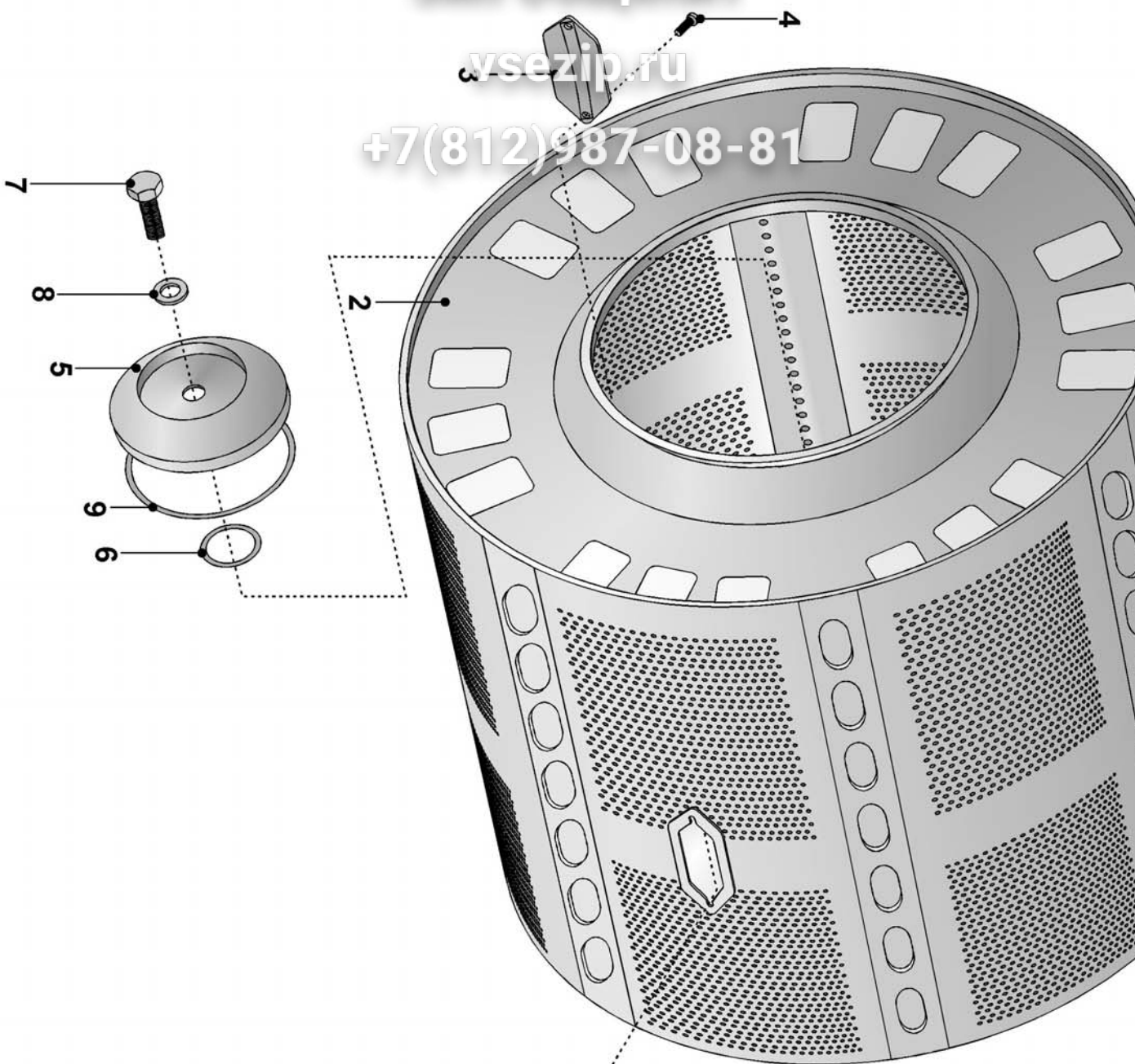
2	F04104100011	Tub-weldment, 33 kg/80 lbs	Tambour extérieur - soudé, 33 kg/80 lbs	Außentrommel – Schweissteil, 33 kg/80 lbs
2	F02104100011	Tub-weldment, 40 kg/100 lbs	Tambour extérieur – soudé, 40 kg/100 lbs	Außentrommel – Schweissteil, 40 kg/100 lbs
2	F03104100011	Tub-weldment, 55 kg/125 lbs	Tambour extérieur - soudé, 55 kg/125 lbs	Außentrommel - Schweissteil, 55 kg/125 lbs
3	F02104000514	Big weight, 40-55 kg / 100-125 lbs	Grand poids, 55 kg/125 lbs	Große Gewicht, 55 kg/125 lbs
4	F02104000614	Small weight, 40-55 kg / 100-125 lbs	Petit poids, 55 kg/125 lbs	Kleine Gewicht, 55 kg/125 lbs
5	F02104000814	Limiter	Limiteur	Begrenzer
6	F02104000913	Holder	Support	Halter
7	273396307058	Rubber hose	Tuyau	Wulstschlauch
9	310934240006	Nut M6	Écrou M6	Mutter M6
10	309933000616	Bolt M6x16	Vis M6x16	Schraube M6x16
11	309933000820	Bolt M8x20	Vis M8x20	Schraube M8x20
12	309931020150	Bolt M20x150	Vis M20x150	Schraube M20x150
13	310934000020	Nut M20	Écrou M20	Mutter M20
14	311125000006	Washer 6,4	Rondelle 6,4	Unterlegscheibe 6,4
15	311125240006	Washer 6,4	Rondelle 6,4	Unterlegscheibe 6,4
16	311127000006	Washer 6	Rondelle 6	Unterlegscheibe 6
17	311127240006	Washer 6	Rondelle 6	Unterlegscheibe 6
18	311127000008	Washer 8	Rondelle 8	Unterlegscheibe 8
19	311127000020	Washer M20	Rondelle 20	Unterlegscheibe 20
20	PRI240000021	Clip	Bride	Spange
21	273121008002	Cable passage	Isolateur de traversée	Durchführung
22	319428324805	Plug ¾", (electrical heating)	Bouchon ¾" (chauffage el.)	Stopfen ¾" (el. Heizung)
23	PRI614000047	Thermostat reducer	Fiche d'adaptation	Übergangsstück des Thermostates
24	PRI524000001	Ring	Bague	Ring
25	503839	Temperature sensor	Sonde thermostat	Thermostatgeber
26	PRI505000058	Deckle strap	Bordure	Einfassung
27	540131	Heating body 4000W/220V, 33 kg/80 lbs, electrical heating, l=350mm	Corps de chauffe 4000W/220V, 33 kg/80 lbs, chauffage el. l=350mm	Heizkörper 4000W/220V, 33 kg/80 lbs (el. H l=350mm
27	540132	Heating body 6000W/220V, 40-55 kg/100-125 lbs, electrical heating, l=470mm	Corps de chauffe 6000W/220V, 40 kg/100 lbs, (chauffage el.) l=470mm	Heizkörper 6000W/220V, 40 kg/100 lbs, (el. l=470mm
28	PRI342001016	Heating element hole plug, (steam heating)	Presse-étoupe (chauffage à vapeur)	Stopfbuchse (Dampfheizung)
29	PRI551000001	Earthing index plate 10	Écusson - prise de terre 10	Erdungsschild 10
30	511402	Facia panel of the tub - weldment	Front du tambour extérieur - soudé	Außentrommelstirn - Schweißteil
31	309933240612	Bolt M6x12	Vis M6x12	Schraube M6x12
32	311125200006	Washer M6	Rondelle M6	Unterlegscheibe M6
34	F02119000014	Clip	Bride	Spange
35	273222012025	Sealing	Joint	Dichtung
36	F02119000415	Bolt M8	Vis M8	Schraube M8
37	311125240008	Washer 8,4	Rondelle 8,4	Unterlegscheibe 8,4
38	310934240008	Nut M8	Écrou M8	Mutter M8

DRUM

Зип Общепит

ysezip.ru

+7(812)987-08-81



ЗИП ОБЩЕДИТ  
 Д.П.Н. Д.А.ВИНГ НР. 507466

2	F04103100011	Washing drum-weldment, 33 kg/80 lbs	Tambour intérieur - soudé, 33 kg/80 lbs	Waschtrommel – Schweißteil, 33 kg/80 lbs
2	F02103100011	Washing drum-weldment, 40 kg/100 lbs	Tambour intérieur - soudé, 40 kg/100 lbs	Waschtrommel – Schweißteil, 40 kg/100 lbs
2	F03103100011	Washing drum-weldment, 55 kg/125 lbs	Tambour intérieur - soudé, 55 kg/125 lbs	Waschtrommel – Schweißteil, 55 kg/125 lbs
3	223103300014	Small cover	Couvercle	Deckel
4	309966240408	Bolt M4x8	Vis M4x8	Schraube M4x8
5	F02100021214	Washer	Rondelle	Unterlegscheibe
6	273111030035	O-Ring	Anneau	O - Ring
7	F02100021114	Bolt	Vis	Schraube
8	529753	Washer 30	Rondelle 30	Unterlegscheibe 30
9	273111140005	O-Ring	Anneau	O - Ring

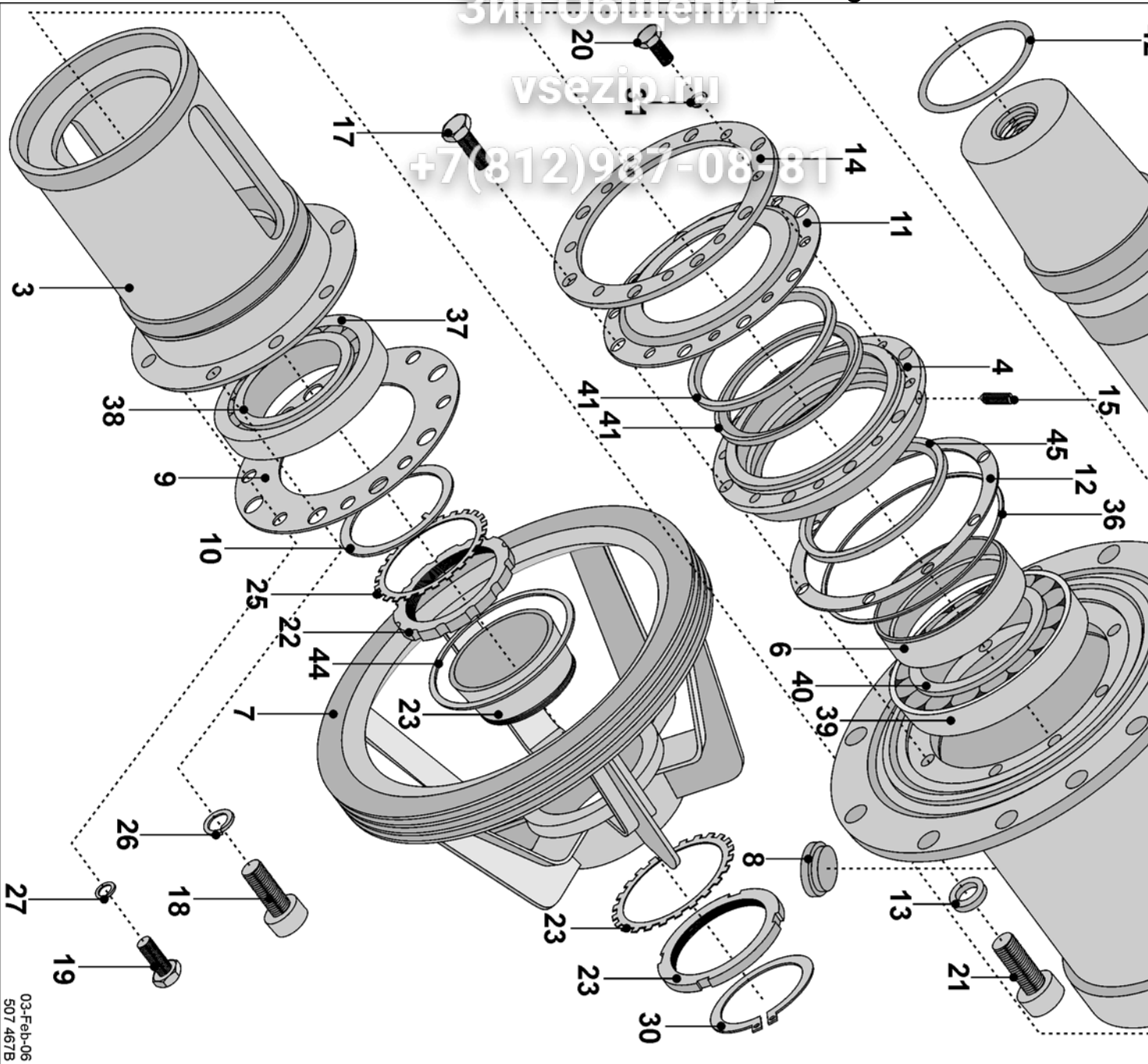
vsezip.ru  
 +7(812)987-08-81

# TRUNNION FOR 33 kg/80 lbs

Зип-Общепит

vsezip.ru

+7(812)987-08-81





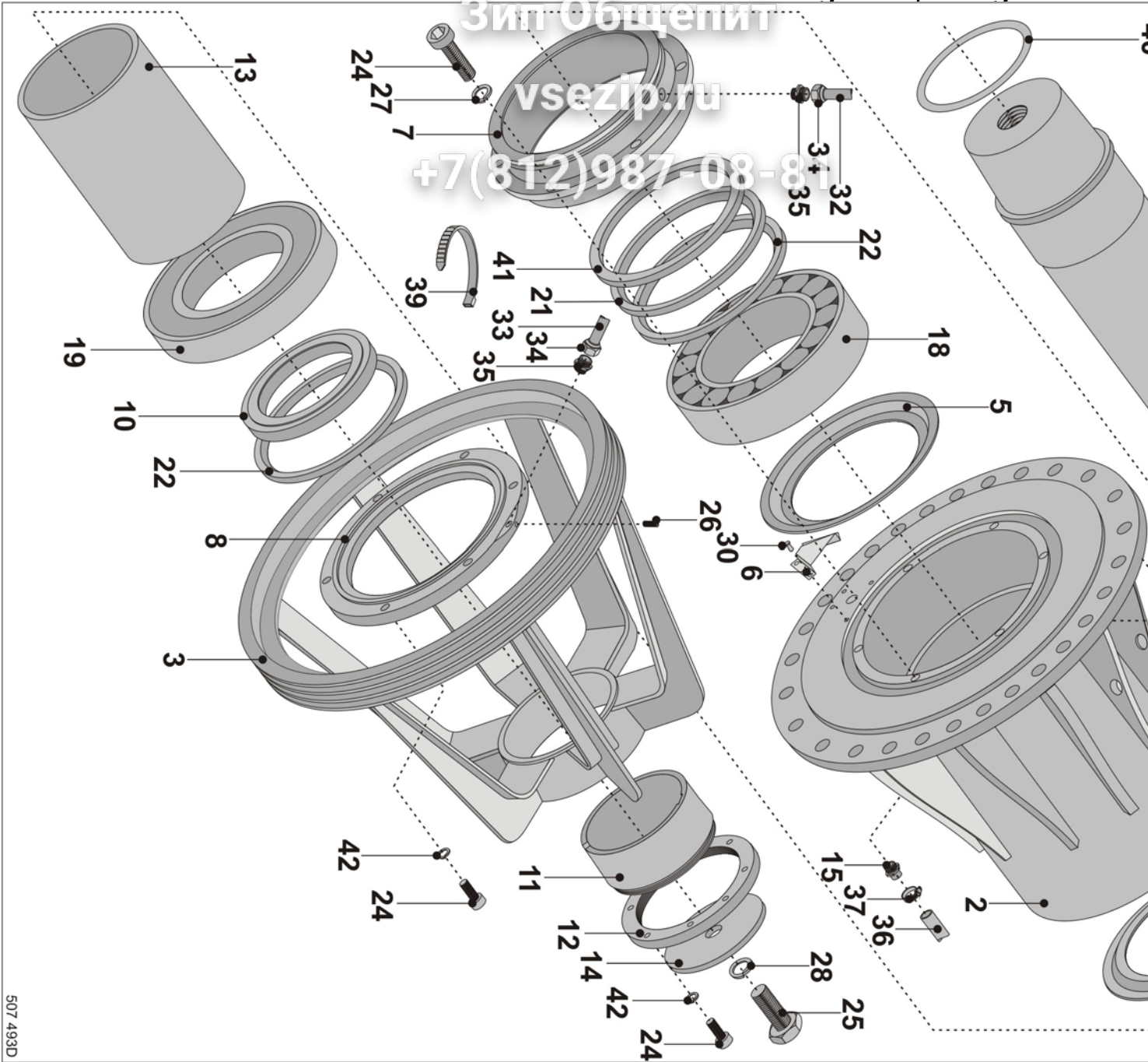
1	515428	Complete bearing house	Charge complète	Nabe komplett
2	F04105000112	Bearing house	Moyeu	Nabe
3	F04105000213	Bearing house insert	Coussinet du moyeu	Futternabe
4	F04105000312	Front cover	Chapeau de devant	Vorderer Deckel
5	548535	Shaft	Arbre	Welle
6	230104000514	Ring	Baque	Ring
7	F04105000613	Pulley	Poulie	Riemenscheibe
8	321848503046	Plug	Bouchon	Stopfen
9	F04105000914	Small cover	Chapeau de palier	Deckel
10	230104001014	Distance ring	Bague d'écartement	Distanzring
11	F04105001114	Front cover	Couvercle de devant	Vorabdeckung
12	230104001214	Sealing	Joint	Dichtung
13	F02105002515	Washer of Bolt	Rondelle	Unterlegscheibe
14	F04105001614	Collar	Collet	Ansatz
15	309551000606	Bolt M6x6	Vis M6x6	Schraube M6x6
16	309551001010	Bolt M10x10	Vis M10x10	Schraube M10x10
17	309933240830	Bolt M8x30	Vis M8x30	Schraube M8x30
18	309912001030	Bolt M10x30	Vis M10x30	Schraube M10x30
19	309933240612	Bolt M6x12	Vis M6x12	Schraube M6x12
20	309933240618	Bolt M6x18	Vis M6x18	Schraube M6x18
21	309912121265	Bolt M20x65	Vis M20x65	Schraube M20x65
22	PRI226000064	Clamping nut	Écrou de fixation	Spannmutter
23	PRI608000081	Sleeve	Douille	Hülle
25	PRI247000022	Retaining washer	Rondelle de sûreté	Unterlegscheibe
26	311127000010	Washer 10,2	Rondelle 10,2	Unterlegscheibe 10,2
27	311127000006	Washer 6	Rondelle 6	Unterlegscheibe 6
28	540240200220	Clip	Bride	Spange
30	311732030060	Retaining ring 60	Bague de blocage 60	Sicherungsring 60
31	311127240006	Washer 6	Rondelle 6	Unterlegscheibe 6
32	562541300401	Transferring nut M12x1,5	Écrou de raccord M12x1,5	Verschiebbare Mutter M12x1,5
33	562541300103	Connecting neck M10x1	Tubulure de raccordement M10x1	Anschlußhals M10x1
34	283351220111	Small hose	Tuyau	Schlauch
35	283351220111	Small hose	Tuyau	Schlauch
36	273111150003	O-Ring	Anneau	O - Ring
37	PRI608000070	Outside bearing house ring	Bague extérieure de coussinet	Lageraußenring
38	PRI608000069	Inside bearing house ring	Bague intérieure de coussinet	Lagerinnenring
39	PRI608000072	Outside bearing house ring	Bague extérieure de coussinet	Lageraußenring
40	PRI608000071	Inside bearing house ring	Bague intérieure de coussinet	Lagerinnenring
41	PRI530000033	Radial sealing	Joint	Dichtung
42	273222012025	Sealing	Joint	Dichtung
43	273111995417	Bearing house sealing	Garniture du moyeu	Nabdichtung
44	PRI530000037	Sealing	Joint	Dichtung
45	102367	Sealing	Joint	Dichtung
-	PRI830000014	Service set of tools for replacing the bearing house complete,	Outillage de service pour changer la charge	Servicewerkzeuge für Nabenaustausch
-		33 kg/ 80 lbs, 40 kg/100 lbs , 55 kg/125 lbs	33 kg/ 80 lbs, 40 kg/100 lbs , 55 kg/125 lbs	33 kg/ 80 lbs, 40 kg/100 lbs, 55 kg/125 lbs

# TRUNNION FOR 40 kg/80 lb, 55 kg/125 lb

Зип-Общепит

vsezip.ru

+7(812)987-08-81



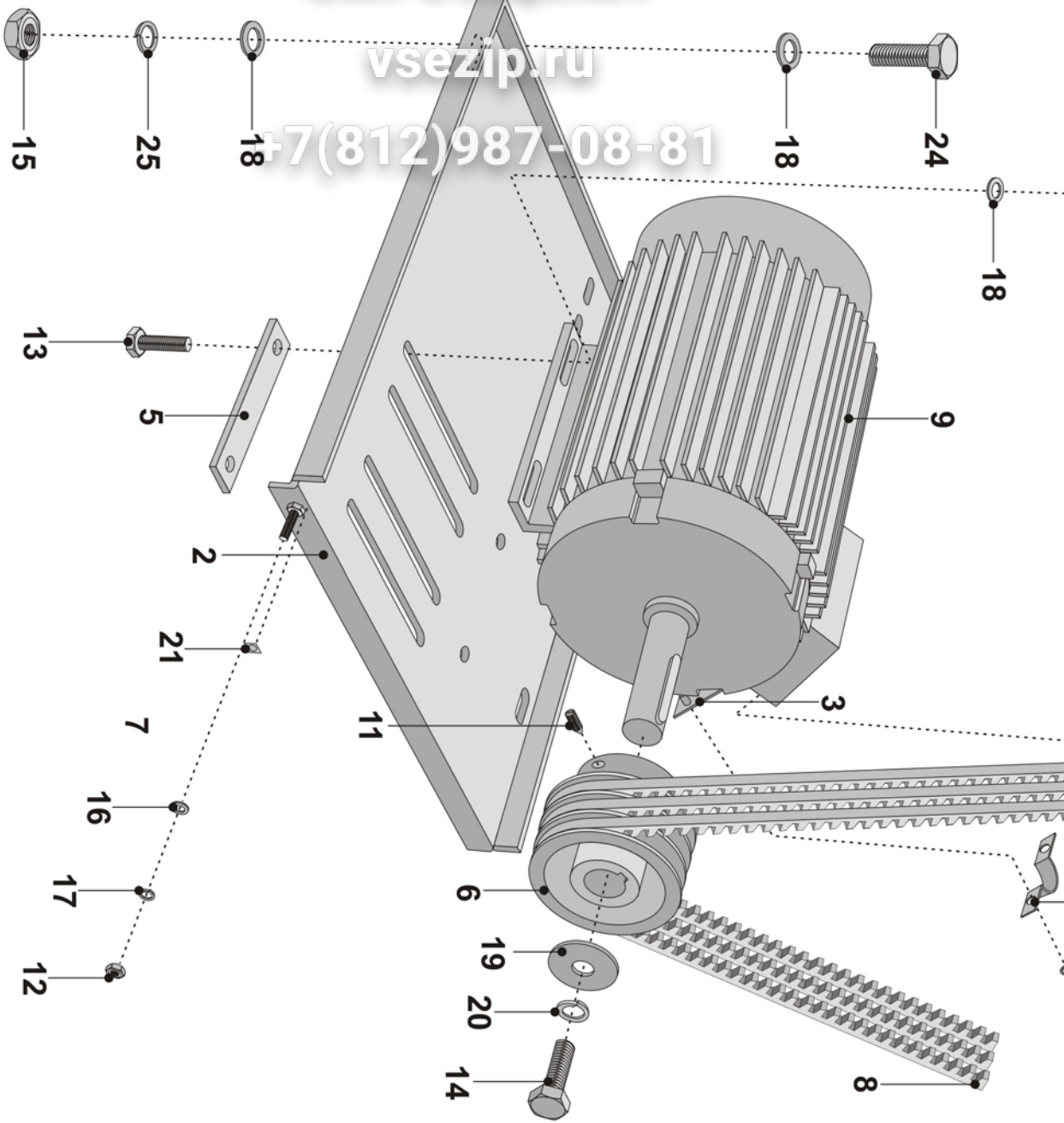
1	512921	Complete bearing house	Charge complète	Nabe komplett
2	F02105000412	Bearing house	Moyeu	Nabe
3	F02105000513	Pulley	Poulie	Riemenscheibe
4	532170	Shaft	Axe	Welle
5	F02105001214	Small cover	Chapeau de palier	Deckel
6	F02105001313	Small box	Boite	Lager
7	F02105001512	Front small cover	Couvercle de devant	Vordeckabdeckung
8	F02105001612	Rear small cover	Couvercle de derrière	Kappe hinten
9	PRI609000170	Bushing of shaft	Douille d'arbre	Wellenbuchse
10	526802	Distance ring	Bague d'écartement	Distanzring
11	F02105002113	Clamping sleeve	Douille de serrage	Spannhülse
12	F02105002213	Nut	Écrou	Mutter
13	526803	Expanding tube	Tube d'écartement	Abstandrohr
14	F02105002715	Puley washer	Cale de la poulie	Unterlegscheibe Riemenscheibe
15	F02105002915	Screwing	Ecrou raccord	Verschraubung
16	273111995417	Bearing house sealing	Garniture du moyeu	Nabendichtung
17	223105002314	Plug	Bouchon	Stopfen
18	PRI608000082	Bearing	Roulement	Lager
19	526809	Bearing	Roulement	Lager
20	F02105002515	Washer	Rondelle	Unterlegscheibe
21	PRI530000031	Sealing 140x170x15	Joint 140x170x15	Dichtung 140x170x15
22	PRI530000022	Sealing 140x170x15	Joint 140x170x15	Dichtung 140x170x15
23	309912121265	Bolt M20x65	Vis M20x65	Schraube M20x65
24	309912101230	Bolt M12x30	Vis M12x30	Schraube M12x30
25	309931020060	Bolt M20x60	Vis M20x60	Schraube M20x60
26	309916000506	Bolt M5x6	Vis M5x6	Schraube M5x6
27	311127000012	Washer 12	Rondelle 12	Unterlegscheibe 12
28	311127000020	Washer 20	Rondelle 20	Unterlegscheibe 20
29	526810	Wedge	Lanquette	Feder
30	313250004007	Rivet with a crank 4x7	Rivet à mandrin 4x7	Niet mit Dorn 4x7
31	283351220111	Small hose	Tuyau	Schlauch
32	283351220111	Small hose	Tuyau	Schlauch
33	283351220111	Small hose	Tuyau	Schlauch
34	562541300401	Transferring nut M12x1,5	Écrou de raccord M12x1,5	Verschiebbare Mutter M12x1,5
35	562541300103	Connecting neck M10x1	Tubulure de raccordement M10x1	Anschlußhals M10x1
36	286125020211	Hose	Tuyau	Schlauch
37	PRI240000002	Clip	Bride	Spange
38	540240200220	Clip	Bride	Spange
39	345000160971	Binding strip	Bande d'attache	Bindeband
40	273222012025	Sealing	Joint	Dichtung
41	102192	Sealing	Joint	Dichtung
42	506518	Washer M12	Rondelle M12	Unterlegscheibe M12
-	PRI830000014	Service set of tools for replacing the bearing house complete, 33 kg/ 80 lbs, 40 kg/100 lbs , 55 kg/125 lbs	Outillage de service pour changer la charge 33 kg/ 80 lbs, 40 kg/100 lbs , 55 kg/125 lbs	Servicewerkzeuge für Nabenaustausch 33 kg/ 80 lbs, 40 kg/100 lbs, 55 kg/125 lbs

DRIVE

Зип Общепит

vsezip.ru

+7(812)987-08-81



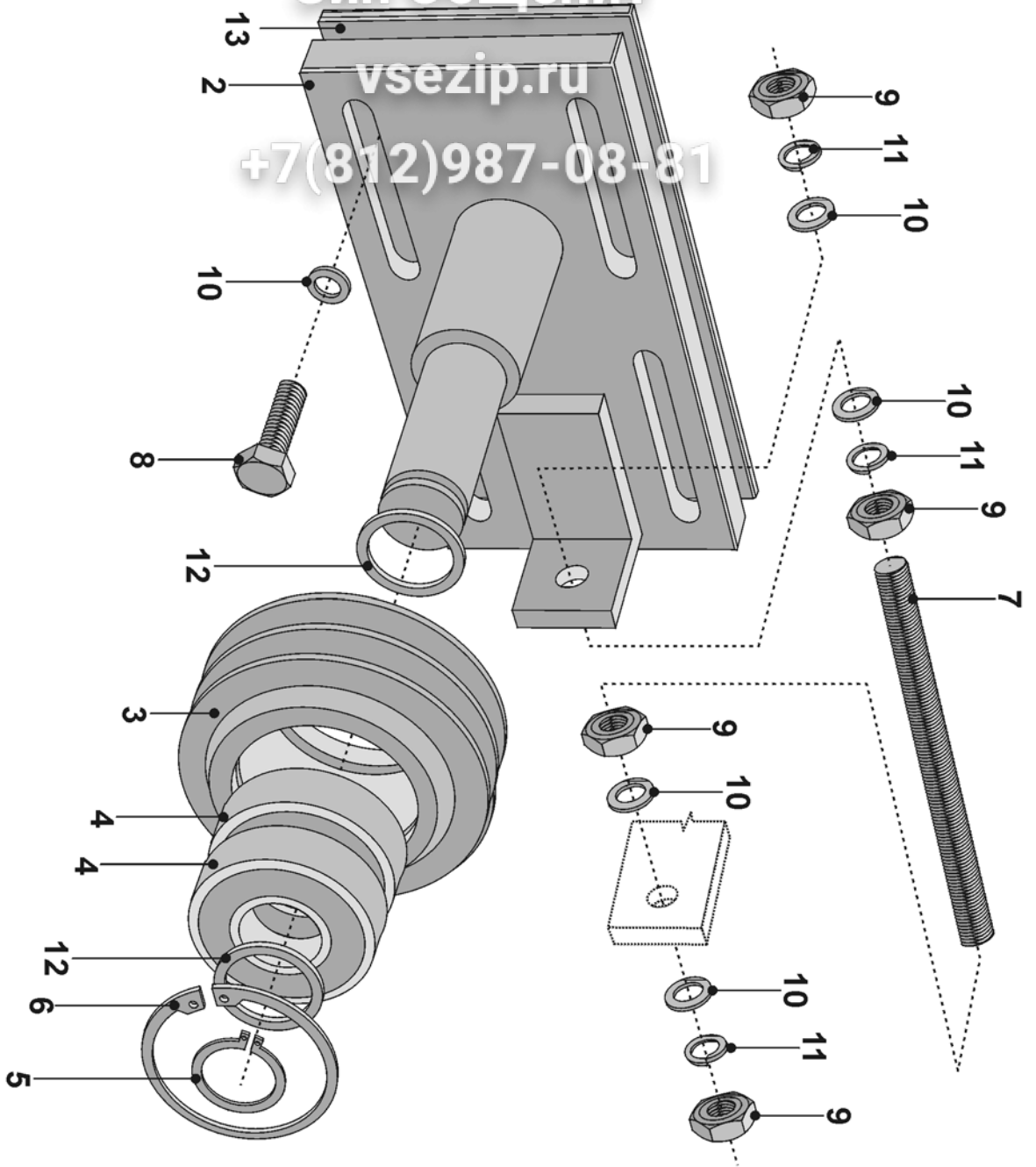
1	F07102000012	Complete plate of drive, 33 kg/80 lbs	Transmission complet, 33 kg/80 lbs	Anlauf komplett, 33 kg/80 lbs
1	F08102000013	Complete plate of drive, 40 kg/100 lbs	Transmission complet, 40 kg/100 lbs	Anlauf komplett, 40 kg/100 lbs
1	F09102000013	Complete plate of drive, 55 kg/125 lbs	Transmission complet, 55 kg/125 lbs	Anlauf komplett, 55 kg/125 lbs
2	F04102100024	Complete drive board, 33 kg/80 lbs	Plaque de transmission complet, 33 kg/80 lbs	Anlaufplatte komplett, 33 kg/80 lbs
2	F02102100024	Complete drive board, 40 kg/100 lbs	Plaque de transmission complet, 40 kg/100 lbs	Anlaufplatte komplett, 40 kg/100 lbs
3	F03102100024	Complete drive board, 55 kg/125 lbs	Plaque de transmission complet, 55 kg/125 lbs	Anlaufplatte komplett, 55 kg/125 lbs
3	F07102200024	Cable holder complete	Support du cable complet	Kabelhalter komplett
4	PRI407000091	Cable sleeve	Écrou du câble	Kabelhülse
5	F07102001314	Motor washer	Plaque de moteur	Motorunterlage
6	510111	Pulley of motor, 33 kg/80 lbs	Poulie à courroie, 33 kg/80 lbs	Motorriemenscheibe, 33 kg/80 lbs
6	507728	Pulley of motor, 40-55 kg / 100-125 lbs	Poulie à courroie, 40-55 kg / 100-125 lbs	Motorriemenscheibe, 40-55 kg / 100-125 lbs
8	515454	Motor belt, 33 kg/80 lbs	Courroie, 33 kg/80 lbs	Riemen, 33 kg/80 lbs
8	529776	Motor belt, 40-55 kg / 100-125 lbs	Courroie, 40-55 kg / 100-125 lbs	Riemen, 40-55 kg / 100-125 lbs
9	338400112022	Motor, 4kW, 3x380-480V, 3x220-240V, 50/60 Hz, 33 kg/80 lbs	Moteur 4kW, 3x380-480V, 3x220-240V, 50/60 Hz, 33 kg/80 lbs	Motor 4kW, 3x380-480V, 3x220-240V, 50/60 Hz
9	338400132022	Motor, 3x380-480V, 3x220-240V, 50/60Hz, 40-55 kg / 100-125 lbs	Moteur, 3x380-480V, 3x220-240V, 50/60Hz, 40-55 kg / 100-125 lbs	Motor, 3x380-480V, 3x220-240V, 50/60Hz, 40-55 kg / 100-125 lbs
10	101409	Wartel	Traverseé de presse - étoupe	Stopfbuchsenausführung
11	309913000610	Bolt M6x10	Vis M6x10	Schraube M6x10
12	310934240006	Nut M6	Écrou M6	Mutter M6
13	309933001250	Bolt M12x50	Vis M12x50	Schraube M12x50
14	309933001035	Bolt M10x35, 33 kg/80 lb	Vis M10x35, 33 kg/80 lb	Schraube M10x35, 33 kg/80 lb
14	309933001235	Bolt M12x35, 40-55 kg/100-125 lb	Vis M12x35, 40-55 kg/100-125 lb	Schraube M12x35, 40-55 kg/100-125 lb
15	310934000012	Nut M12	Écrou M12	Mutter M12
16	311125240006	Washer 6	Rondelle 6	Unterlegscheibe 6
17	311679824006	Washer 6	Rondelle 6	Unterlegscheibe 6
18	311125000013	Washer 13	Rondelle 13	Unterlegscheibe 13
19	311902100012	Washer 12, 33 kg/80 lb	Rondelle 12, 33 kg/80 lb	Unterlegscheibe 12, 33 kg/80 lb
19	311902100014	Washer 14, 40-55 kg/100-125 lb	Rondelle 14, 40-55 kg/100-125 lb	Unterlegscheibe 14, 40-55 kg/100-125 lb
20	311127000010	Washer 10, 33 kg/80 lb	Rondelle 10, 33 kg/80 lb	Unterlegscheibe 10, 33 kg/80 lb
20	311127000012	Washer 12, 40-55 kg/100-125 lb	Rondelle 12, 40-55 kg/100-125 lb	Unterlegscheibe 12, 40-55 kg/100-125 lb
21	PRI551000001	Earthing index plate 10	Écusson - prise de terre 10	Erdungsschild 10
22	309084000410	Bolt M4x10	Vis M4x10	Schraube M4x10
23	344679800004	Washer 4	Rondelle 4	Unterlegscheibe 4
24	309933001235	Bolt M12x35	Vis M12x35	Schraube M12x35
25	311127000012	Podložka 12	Rondelle 12	Unterlegscheibe 12
-	528105	Motor cable, 33 kg/80 lb, (not shown)		
-	528107	Motor cable, 220-240V, 40-55 kg/100-125 lb, (not shown)		
-	528106	Motor cable, 380-480V, 40-55 kg/100-125 lb, (not shown)		

# TENSIONING SYSTEM

Зип-Общепит

vsezip.ru

+7(812)987-08-81



1	F04118000014	Complete tension roller, 33 kg/80 lbs	Galet - tendeur complet, 33 kg/80 lbs	Spannrolle komplett, 33 kg/80 lbs
2	F02118000014	Complete tension roller, 40-55 kg / 100-125 lbs	Galet - tendeur complet, 40-55 kg / 100-125 lbs	Spannrolle komplett, 40-55 kg / 100-125 lbs
3	F04118000514	Tension roller	Galet - tendeur	Spannrolle
3	F04118000514	Roller, 33 kg/80 lbs	Fouille, 33 kg/80 lbs	Rolle, 33 kg/80 lbs
3	F02118000514	Roller, 40-55 kg / 100-125 lbs	Poulie, 40-55 kg / 100-125 lbs	Rolle, 40-55 kg / 100-125 lbs
4	PR1608000041	Bearing	Roulement	Lager
5	307732030025	Retaining ring	Bague de blocage	Sicherungsring
6	307732031062	Retaining ring	Bague de blocage	Sicherungsring
7	515452	Adjusting backscrew tub	Vis d'arret	Stellschraube
8	309933001230	Bolt M12x30	Vis M12x30	Schraube M12x30
9	310934000012	Nut M12	Écrou M12	Mutter M12
10	311125000013	Washer 13	Rondelle 13	Unterlegscheibe 13
11	311127000012	Washer 12	Rondelle 12	Unterlegscheibe 12
12	F02118000615	Washer	Rondelle	Unterlegscheibe
13	-	Not applicable for 33 kg/80 lbs, 40 kg/100 lbs, 55 kg/125 lbs	Non valable pour 33 kg/80 lbs, 40 kg/100 lbs, 55 kg/125 lb	Gültig nicht für 33 kg/80 lbs, 40 kg/100 lbs,

# DOOR

Зип Общепит

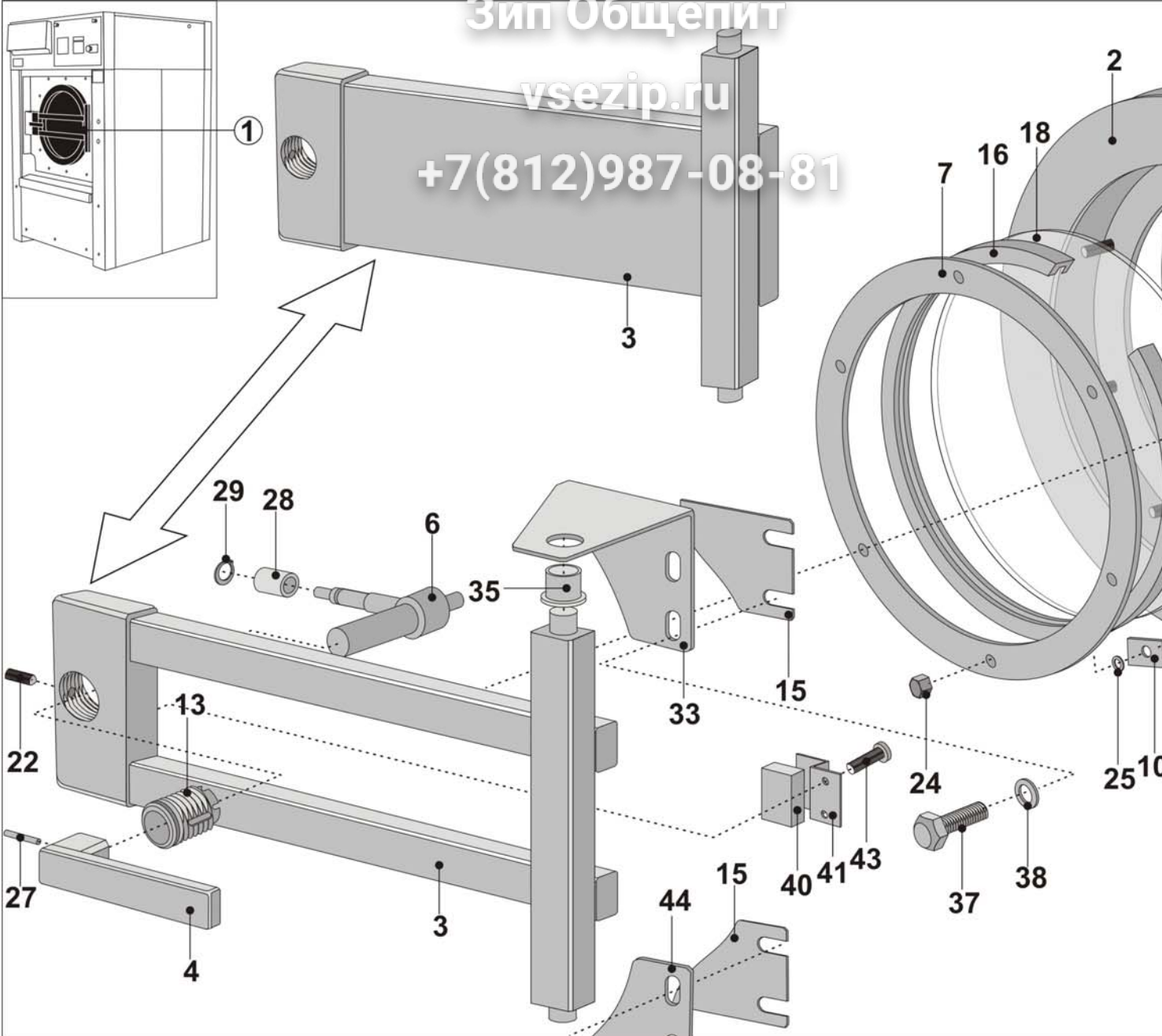
vsezip.ru

+7(812)987-08-81

50/432\_M\_Pub\_date\_7\_Oct\_2013.doc

Spare parts manual

24 / 61





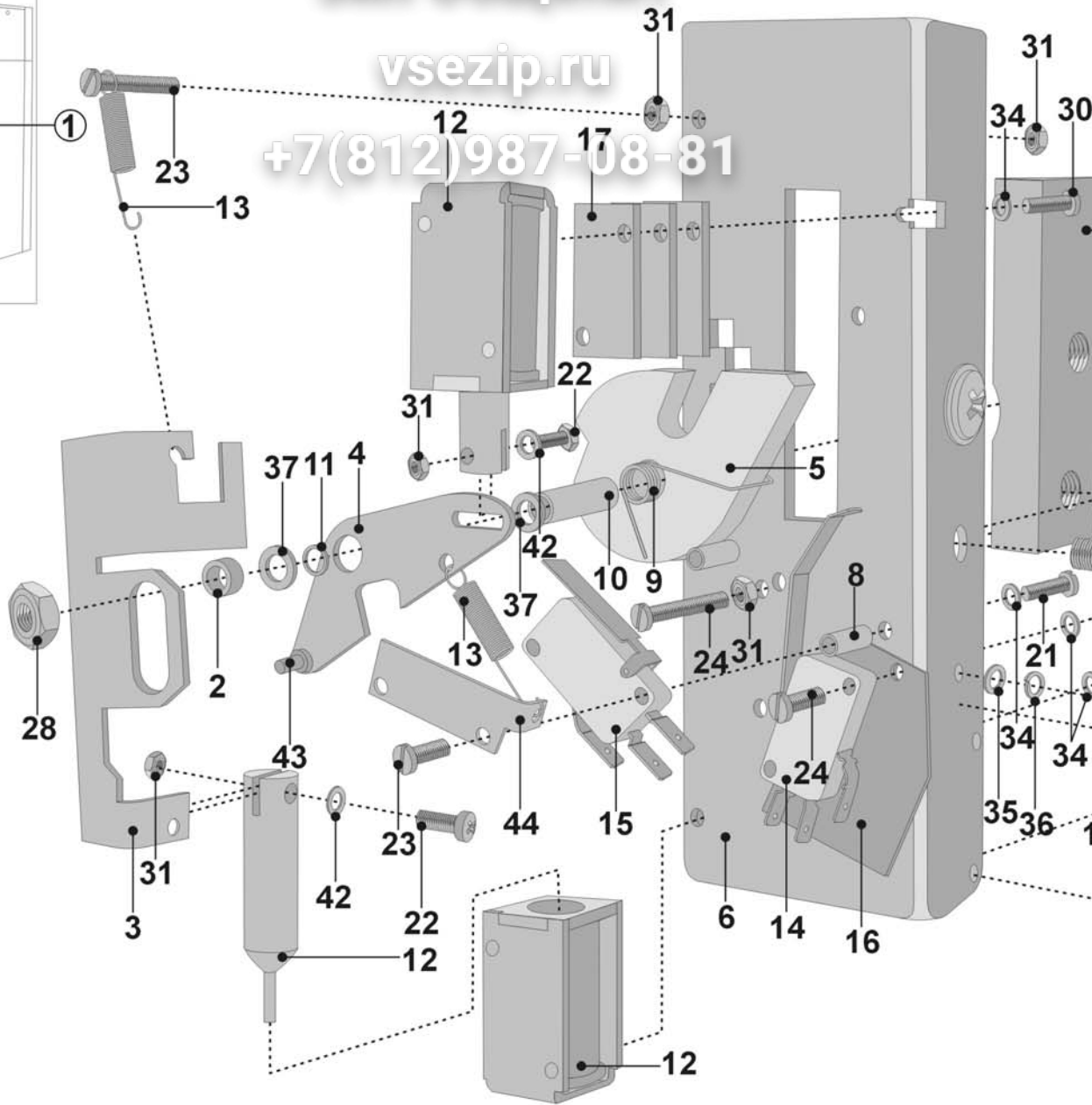
1	F02107000011	Complete door	Porte complet	Tür komplett
2	F02107100013	Door - weldment	Porte soudée	Tür - Schweissteil
3	519443	Door hinge bars	Cajii de porire din porte	Rahmen Türträger
3	519444	Door hinge full plate	Placuta de la porte entier	Türträger vollst.
4	F02107300024	Handle	Poignée	Klinke
6	F02107500014	Door lever	Lavier	Türhebel
7	F02107000813	Tyre	Bandajie	Reifen
9	F02107001815	Insertion piece	Inseration	Einlagestück
10	F02107001915	Washer	Rondelle	Unterlegscheibe
11	F02107002115	Plate	Cale	Würfel
13	F02107002315	Displacing nut	Écrou mobile	Verstellmutter
15	519453	Distance sheet	Pièce d'écartement	Distanzblech
16	273115021905	Glass seal	Garniture de verre	Glasdichtung
17	F02107003214	Door seal	Garniture d'étanchéité	Türdichtung
18	F02107003314	Door glass	Verre de porte	Türglas
18	515509	Door glass for wet cleaning	Verre de porte, pour le nettoyage humide	Türglas, gültig für nasse Reinigung
19	530884	Washer	Rondelle	Unterlegscheibe
21	309933240618	Bolt M6x18	Vis M6x18	Schraube M6x18
22	309913000610	Bolt M6x10	Vis M6x10	Schraube M6x10
24	310917240006	Nut M6	Écrou M6	Mutter M6
25	311125240006	Washer 6,4	Rondelle 6,4	Unterlegscheibe 6,4
26	311127240006	Washer 6	Rondelle 6	Unterlegscheibe 6
27	313515004035	Pin 4x35	Goupille 4x35	Stift 4x35
28	323622641243	Sleeve	Manchon	Hülle
29	307732030014	Retaining ring 14	Bague de blocage 14	Sicherungsring 14
33	519454	Upper hinge	Suspension	Türband
35	519461	Sleeve of bracket	Douille	Hülle
37	518494	Bolt of the door console	Vis de console	Türenkonsolenschraube
38	F02100021615	Washer of the door console	Rondelle de door console	Türenkonsolenunterlegscheibe
40	PRI346000031	Magnet for magnetic switch	Aimant pour interrupteur magnétique	Magnet für Magnetschalter
41	F02107002614	Magnet holder, applicable for code 519443	Aimant suport, s'applique au code 519443	Magnethalter, gilt für Code 519443
41	507932	Magnet holder, applicable for code 519444	Aimant suport, s'applique au code 519444	Magnethalter, gilt für Code 519444
43	309798524412	Bolt M4x12	Vis M4x12	Schraube M4x12
44	519451	Lower hinge	Suspension	Türband

# DOOR LOCK

Зип Общепит

vsezip.ru

+7(812)987-08-81



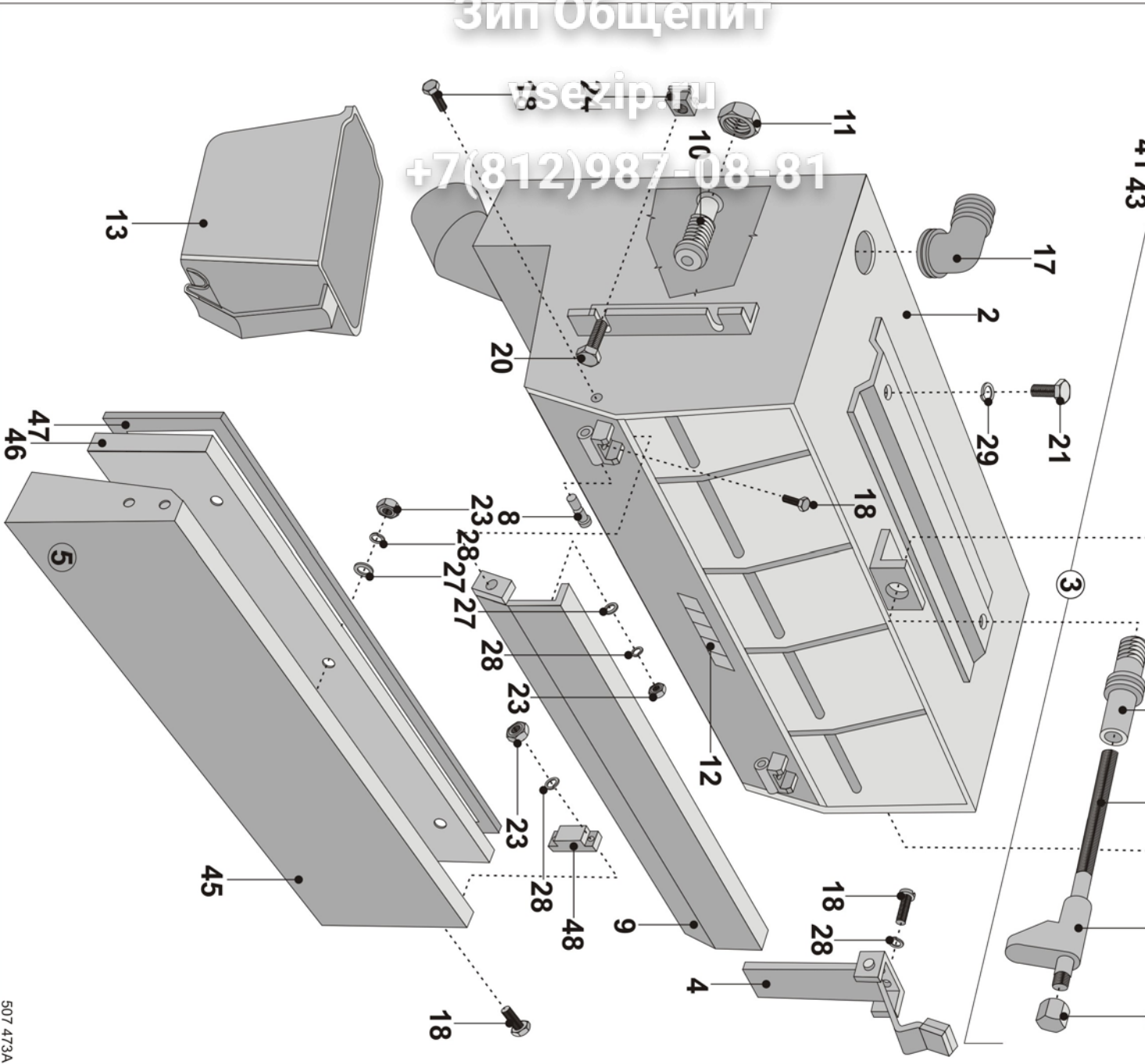
1	530714	Door lock	Serrure	Schloß
2	533712	Tube	Tube	Rohr
3	533710	Gate	Écrou	Sperre
4	515453	Link	Coulisse	Kuliße
5	F02117001214	Cam	Came	Nocken
6	511241	Element	Corps de la serrure	Körper
7	F02117001314	Rising section	Biseau	Anlauf
8	F02117001424	Column	Éclat	Säule
9	315002015014	Spring	Ressort	Feder
10	518680	Tube	Tube	Rohr
11	F02117001714	Ring	Bague	Ring
12	F02117001814	Coil-modification	Bobine - ajustage	Spule - Vorbereitung
13	PRI611000007	Spring	Ressort	Feder
14	F02117002114	Microswitch	Microrupteur	Mikroschalter
15	F02117002224	Microswitch	Microrupteur	Mikroschalter
16	101154	Insulation paper	Isolant (en papier)	Isolierpapier
17	F02117002414	Coil washer	Rondelle	Unterlegscheibe
19	PRI551000001	Earthing index plate 10	Écusson - prise de terre 10	Erdungsschild 10
20	309084000306	Bolt M3x6	Vis M3x6	Schraube M3x6
21	309084000310	Bolt M3x10	Vis M3x10	Schraube M3x10
22	309798500314	Bolt M3x14	Vis M3x14	Schraube M3x14
23	309084000316	Bolt M3x16	Vis M3x16	Schraube M3x16
24	309084000320	Bolt M3x20	Vis M3x20	Schraube M3x20
25	309084100408	Bolt M4x8	Vis M4x8	Schraube M4x8
27	309595240612	Bolt M6x12	Vis M6x12	Schraube M6x12
28	518556	Bolt M6x35	Vis M6x35	Schraube M6x35
29	309933240822	Bolt M8x22	Vis M8x22	Schraube M8x22
30	309084240312	Bolt M3x12	Vis M3x12	Schraube M3x12
31	310934000003	Nut M3	Écrou M3	Mutter M3
33	310934000006	Nut M6	Écrou M6	Mutter M6
34	311125000003	Washer 3,2	Rondelle 3,2	Unterlegscheibe 3,2
35	311125100004	Washer 4,3	Rondelle 4,3	Unterlegscheibe 4,3
36	311127000004	Washer 4	Rondelle 4	Unterlegscheibe 4
37	311125100006	Washer 6,4	Rondelle 6,4	Unterlegscheibe 6,4
40	311125240008	Washer 8,4	Rondelle 8,4	Unterlegscheibe 8,4
41	311127240008	Washer 8	Rondelle 8	Unterlegscheibe 8
42	555746	Washer	Rondelle	Unterlegscheibe
43	F02117002514	Pin	Pivot	Zapfen
44	F02117002614	Coil holder	Porte - bobine	Spulehalter
45	310934000004	Nut M4	Écrou M4	Mutter M4
46	309084000416	Bolt M4x16	Vis M4x16	Schraube M4x16
47	PRI346000032	Magnetic switch	Interrupteur magnétique	Magnetschalter
48	311125000043	Washer 4,3	Rondelle 4,3	Unterlegscheibe 4,3
49	F02110001314	Insulation paper	Isolant (en papier)	Isolierpapier

# SOAP HOPPER

Зип Общепит

vsezip.ru

+7(812)987-08-81



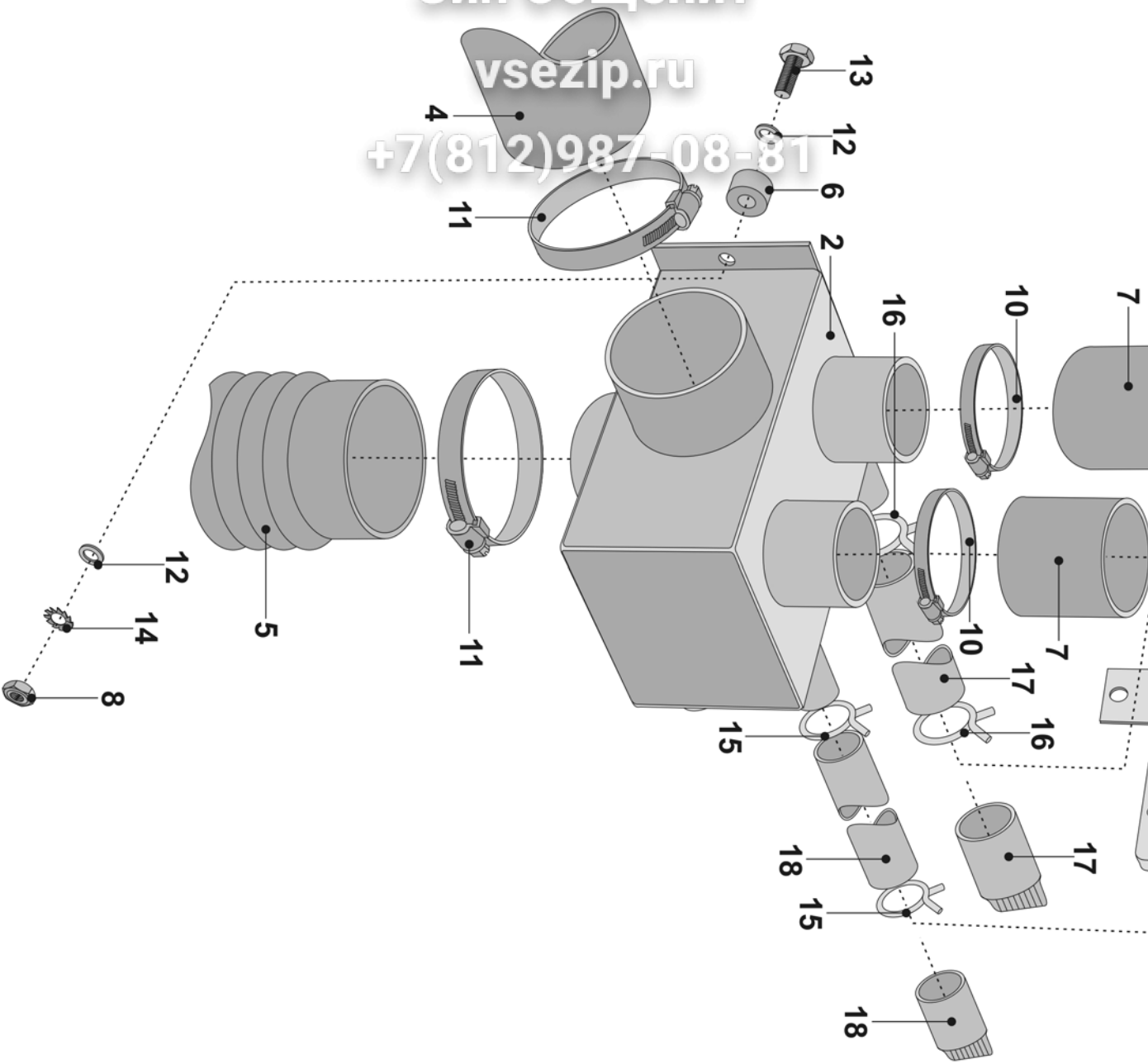
1	F0211000012	Complete soaphopper	Doseur complet	Dosiergefäß komplett
2	512813	Soaphopper	Doseur	Dosiergefäß
3	F02110200014	Lock of soaphopper	Doseur Serjura	DosiergefäßSchloß
4	235110200014	Overseal	Clapet	Klappe
5	223110600013	Soaphopper cover complete	Doseur couvercle complet	Dosiergefäß Deckel komplett
6	F02110001214	Holder	Support	Halter
7	F02110001314	Insulation paper	Isolant (en papier)	Isolierpapier
8	235110001215	Door pin	Cherjila	Türzapfen
9	235110001413	Cover	Couvercle	Abdeckung
10	235110001614	Nozzle	Gicleur	Düse
11	235110001715	Nut	Écrou	Mutter
12	548000091014	Index plate of soaphoppers	Plaque de la trémie	Schüttkasten - Schild
13	321848223000	Plastic vessel	Vase plastique	Plastegefäß
15	PRI346000032	Magnetic switch	Interrupteur magnétique	Magnetschalter
16	283362004915	Insulation tube	Gaine	Isolierrohrchen
17	PRI504000069	Rubber elbow	Coude	Wulstkniestück
18	309933240408	Bolt M4x8	Vis M4x8	Schraube M4x8
20	309933240612	Bolt M6x12	Vis M6x12	Schraube M6x12
21	309933000610	Bolt M6x10	Vis M6x10	Schraube M6x10
22	309084000310	Bolt M3x10	Vis M3x10	Schraube M3x10
23	310934240004	Nut M4	Écrou M4	Mutter M4
24	310934240006	Nut M6	Écrou M6	Mutter M6
25	310934000003	Nut M3	Écrou M3	Mutter M3
26	310934000004	Nut M4	Écrou M4	Mutter M4
27	311125240004	Washer 4,3	Rondelle 4,3	Unterlegscheibe 4,3
28	311127240004	Washer 4	Rondelle 4	Unterlegscheibe 4
29	311127000006	Washer 6	Rondelle 6	Unterlegscheibe 6
30	311125000003	Washer 3,2	Rondelle 3,2	Unterlegscheibe 3,2
31	311127000003	Washer 3	Rondelle 3	Unterlegscheibe 3
32	311125000004	Washer 4,3	Rondelle 4,3	Unterlegscheibe 4,3
33	311127000004	Washer 4	Rondelle 4	Unterlegscheibe 4
35	223110200115	Pin	Tourillon	Zapfen
37	223110200415	Bolt	Vis	Schraube
38	321848480023	Safety lever	Levier de blocage	Sicherungshabel
39	120102302325	Spring	Ressort	Feder
40	310917240006	Nut M6	Écrou M6	Mutter M6
41	310985000006	Nut M6	Écrou M6	Mutter M6
42	310934000012	Nut M12	Écrou M12	Mutter M12
43	311125000006	Washer 6,4	Rondelle 6,4	Unterlegscheibe 6,4
45	223110700013	Soaphopper cover	Doseur couvercle	Dosiergefäß Deckel
46	235111200013	Cover insert	Intercalation	Deckeleinlegstück
47	273442021020	Sealing	Joint	Dichtung
48	PRI346000031	Magnet for magnetic switch	Aimant	Magnet
49	311127000012	Washer 12	Rondelle 12	Unterlegscheibe 12

# FILLING SYSTEM

Зип Общепит

vsezip.ru

+7(812)987-08-81



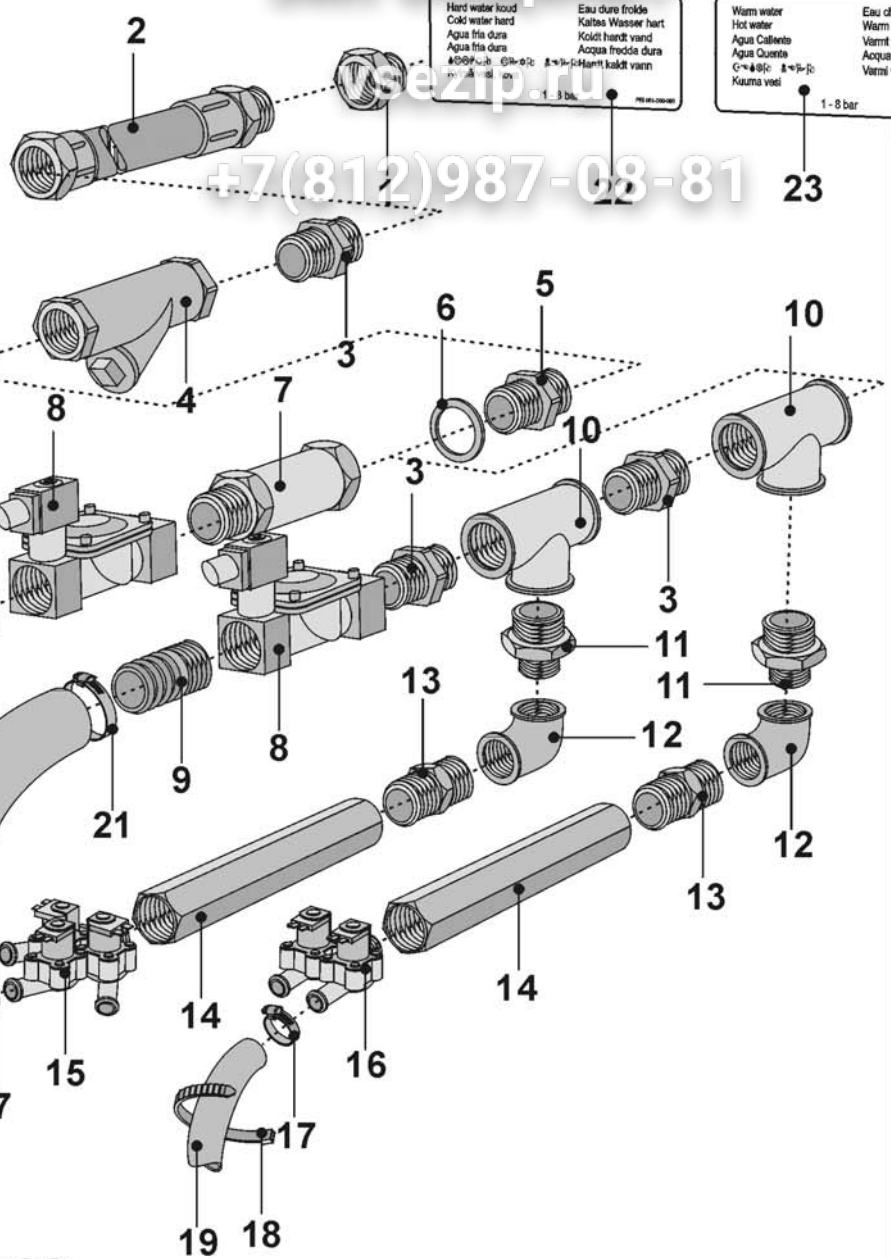
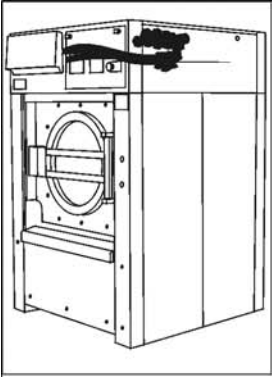
1	F04109000024	Mixing knot, 33 kg/80 lbs	Noeud de mélange, 33 kg/80 lbs	Mischknoten, 33 kg/80 lbs
1	F02109000024	Mixing knot, 40 kg/100 lbs	Noeud de mélange, 40 kg/100 lbs	Mischknoten, 40 kg/100 lbs
1	F03109000024	Mixing knot, 55 kg/125 lbs	Noeud de mélange, 55 kg/125 lbs	Mischknoten, 55 kg/125 lbs
2	515143	Mixer for 3 water inlets, till s.n.:	Mélangeur pour 3 entrées d'eau de ser.n.:	Vermischer für 3 Wasserzuleitungen, auf W
2	515144	33F001573JV, 33 kg/80 lb, 40F001704JX, 40 kg/100 lb,	33F001573JV, 33 kg/80 lb, 40F001704JX, 40 kg/100 lb,	33F001573JV, 33 kg/80 lb, 40F001704JX, 4
2		55F002257JX, 55 kg/125 lb	55F002257JX, 55 kg/125 lb	55F002257JX, 55 kg/125 lb
2		Mixer for 2 water inlets, till s.n.:	Mélangeur pour 2 entrées d'eau de ser.n.:	Vermischer für 2 Wasserzuleitungen, auf W
2	522121	33F001573JV, 33 kg/80 lb, 40F001704JX, 40 kg/100 lb,	33F001573JV, 33 kg/80 lb, 40F001704JX, 40 kg/100 lb,	33F001573JV, 33 kg/80 lb, 40F001704JX, 4
2		55F002257JX, 55 kg/125 lb	55F002257JX, 55 kg/125 lb	55F002257JX, 55 kg/125 lb
2		Mixer, from s.n. 33F001574JV, 33 kg/80 lb,	Mélangeur, de ser.n. : 33F001574JV, 33 kg/80 lb,	Vermischer Schweißteil, ab Werks-Nr 33F001
4		40F001705JX, 40 kg/100 lb, 55F002258JX, 55 kg/125 lb	40F001705JX, 40 kg/100 lb, 55F002258JX, 55 kg/125 lb	80lb, 40F001705JX, 40kg/100lb, 55F002258JX,
5	273238006076	Hose	Tuyau	Schlauch
6	526152	Distance tube	Tube à distance	Distanzrohr
7	273238003242	Hose	Tuyau	Schlauch
8	310934000006	Nut M6	Bride	Spange
9	526156	Plug d32	Presse-étoupe d32	Stopfbuchse d32
10	PRI240000008	Clip	Bride	Spange
11	PRI240000021	Clip	Bride	Spange
12	311125000006	Washer 6	Rondelle 6	Unterlegscheibe 6
13	309933000625	Bolt M6x25	Vis M6x30	Schraube M6x30
14	311679800006	Washer 6	Rondelle 6	Unterlegscheibe 6
15	526133	Clip d15,5-16	Bride d15,5-16	Spange d15,5-16
16	526134	Clip d18,5-19,5	Bride d18,5-19,5	Spange d18,5-19,5
17	PRI540020005	Hose d10/14	Tuyau d10/14	Schlauch d10/14
17	526150	Hose plug 10	Garniture de tuyau 10	Schlauchstopfbuchse 10
18	522200	Hose 14/18	Tuyau 14/18	Schlauch 14/18
18	526151	Hose plug 14	Garniture de tuyau 14	Schlauchstopfbuchse 14
19	522090	Wall connection 6 hoses	Raccordement pour 6 lessives liquides	Anschluss 6 flüssiger Waschmittel
20	526128	Plate with thread	Cale filetée	Gewindelasche
21	510856	Screw M4x13	Clou à vis M4x13	Holzschraube M4x13

# FILLING VALVES FOR 2 WATERS, 3 WATERS

Зип-Общепит

vsezip.ru

+7(812)987-08-81



Hard water koud Cold water hard Agua fria dura Agua fria dura Agua fria dura Agua fria dura	Eau dure froide Kaltes Wasser hart Koldt hardt vand Acqua fredda dura Kylmä vesi kalli
--	--

Warm water Hot water Agua Caliente Agua Caliente Agua Caliente Agua Caliente	Eau chaude Warm Wasser Varmt vand Acqua Calda Varmi vann
---	--

Zacht water koud Cold water soft Agua fria macia Agua fria macia Agua fria macia Agua fria macia	Eau douce Warm Wasser Varmt vand Acqua Calda Varmi vann
---	---

2 main valves

3 main valves



1	PRI614000094	Adapter, applicable for export USA	Adapteur, valable uniquement pour les USA	Adapteur, gültig nur für USA
2	PRI505003055	Inlet hose	Flexible de remplissage	Einlassschlauch
3	PRI426001220	Pipe nipple 1"	Mamelon 1"	Einschubteil 1
4	405054057008	Filter	Tamis	Filter
5	235134600414	Pipe nipple	Mamelon	Einschubteil
6	F02111001214	Washer	Rondelle	Unterlegscheibe
7	F02111001114	Extention	Rallongement	Verlängerung
8	PRI340030056	Valve 220/50Hz, 230/60Hz	Valve 220/50Hz, 230/60Hz	Ventil 220/50Hz, 230/60Hz
9	235134601115	Insert tube	Embouchure	Rohrstutzen
10	PRI426002112	Branch T 1"	Té 1"	Abzweigung T 1"
11	235134601314	Reducing insert	Nipple de réduction	Reduktionsnippel
12	PRI426002072	Elbow 3/4"	Coude 3/4"	Knie 3/4"
13	PRI426001217	Pipe nipple 3/4"	Mamelon 3/4"	Einschubteil 3/4"
14	235134601424	Extention	Rallongement	Verlängerung
15	101345	3-way valve 3/4"	Valve à 3 voies 3/4"	3-Weg Ventil 3/4"
16	101344	2-way valve 3/4"	Valve à 2 voies 3/4"	2-Weg Ventil 3/4"
17	PRI240000002	Clip	Agrafe	Schelle
18	345000160971	Binding strip	Bande d'attache	Bindeband
19	PRI540000014	Hose	Tuyau	Schlauch
20	273238003242	Hose	Tuyau	Schlauch
21	PRI240000008	Clip	Agrafe	Schelle
22	527272	Index plate "Cold hard water", not aplicable for 2 waters	Étiquette "Eau dure - froide", ne s'applique pas 2 l'eau	Schild "Hartes kaltes Wasser", gilt nicht für
23	527270	Index plate "Hot water"	Étiquette "Eau chaude"	Schild "Warmes Wasser"
24	527271	Index plate "Cold soft water"	Étiquette "Eau douce - froide"	Schild "Weiches kaltes Wasser"

# AIR OPERATED VALVES

Зип Общепит

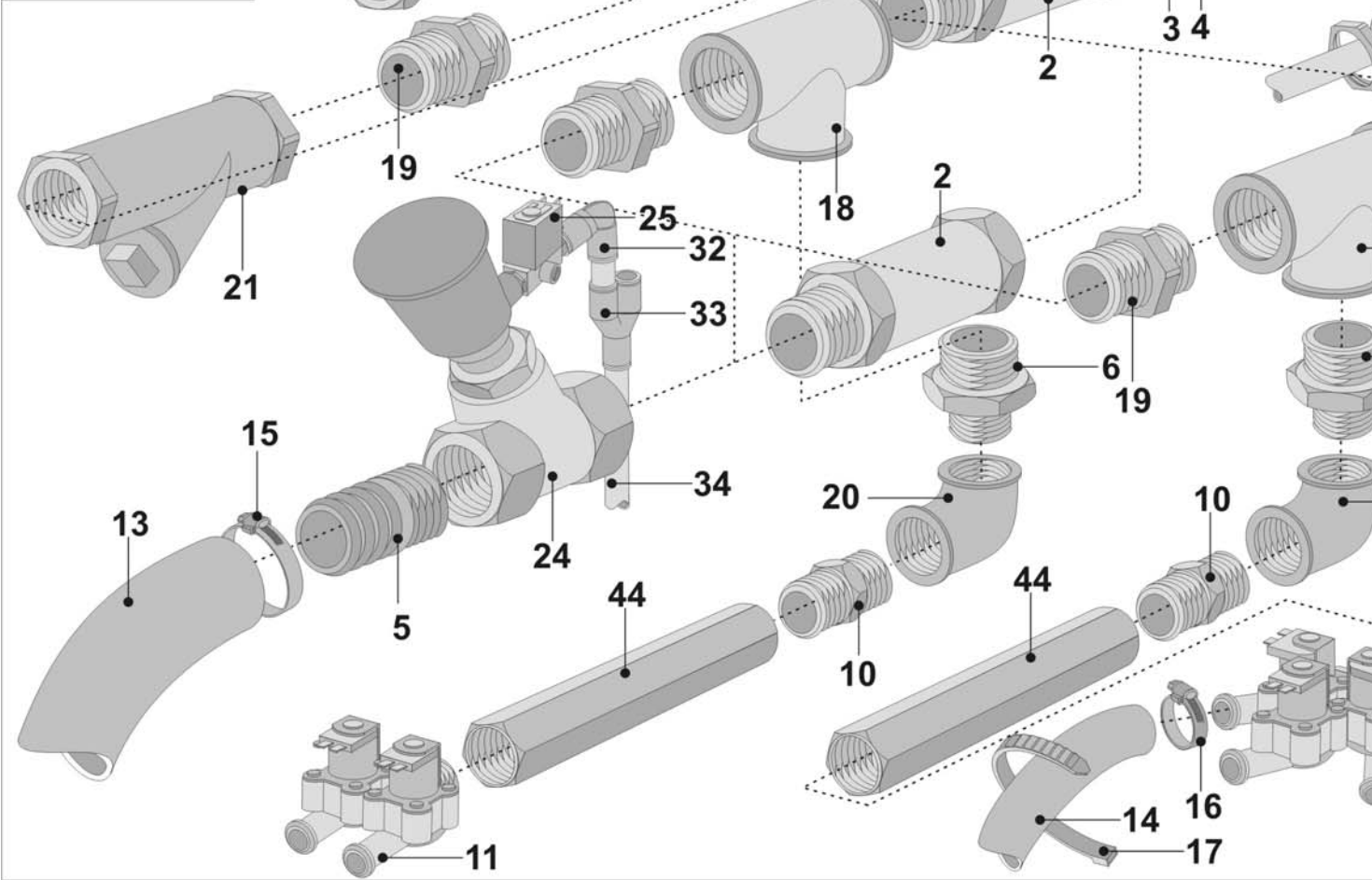
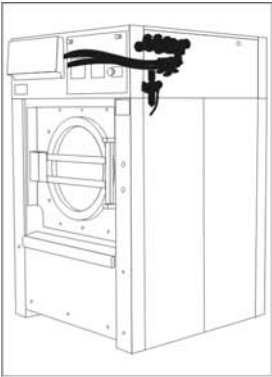
vsezip.ru

+7(812)9873608-81

Hard water koud  
Cold water hard  
Agua fta dura  
Agua fta dura  
Kylmä vesi, kova

Eau dure froide  
Kalttes Wasser  
Kylmä hardt v  
Agua fta dura  
Agua fta dura  
Kylmä vesi, kova

1 - 8 bar



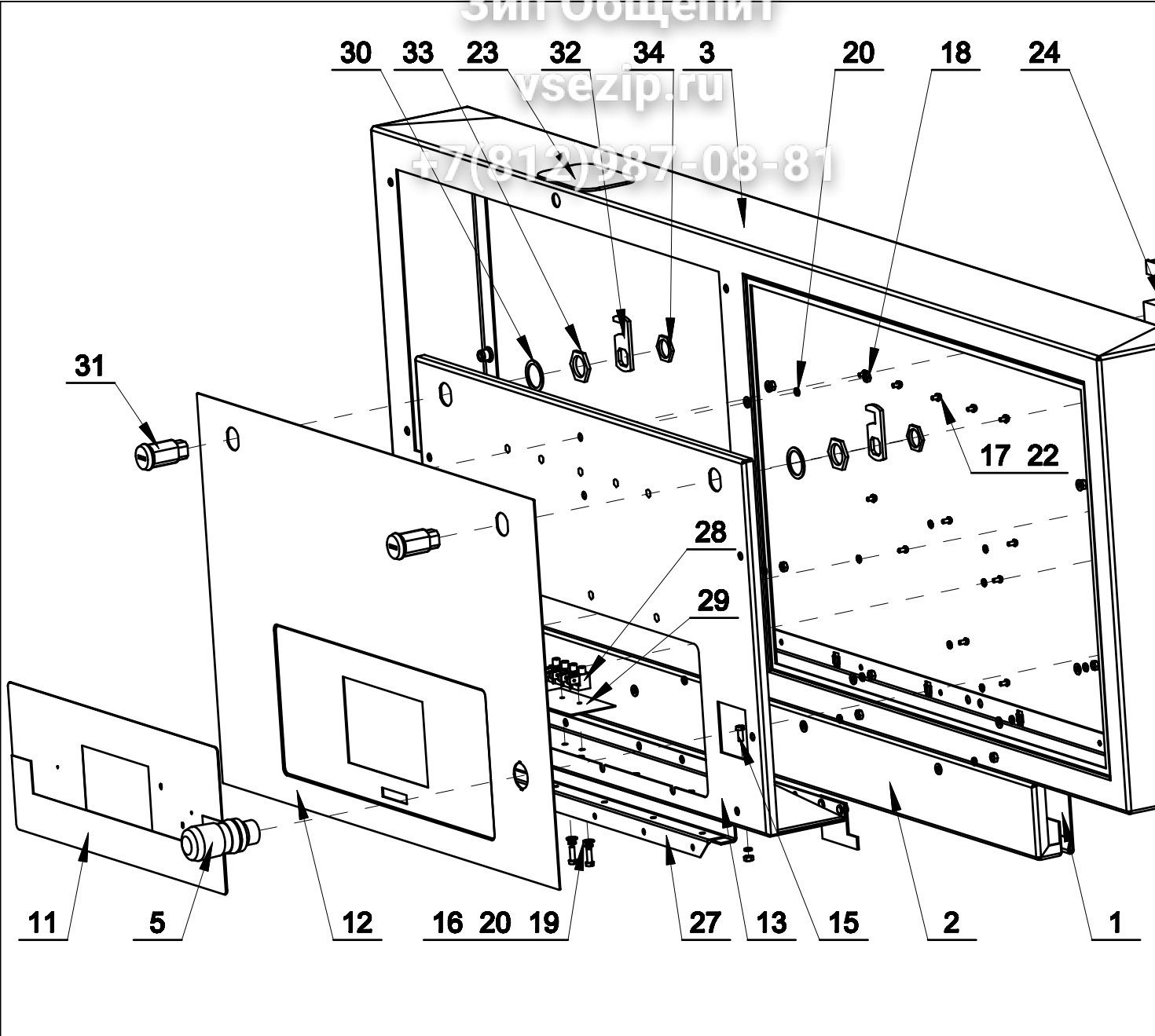
2	F02111001114	Extention	Rallongement	Verlängerung
3	F02111001214	Washer	Rondelle	Unterlegscheibe
4	235134600414	Pipe nipple	Mamelon	Einschubteil
5	235134601115	Insert tube I	Embouchure I	Rohrstutzen I
6	235134601314	Reducing insert II	Nipple de réduction II	Reduktionsnippel II
7	527272	Index plate "Cold hard water"	Étiquette „Eau dure - froide“	Schild „Hartes kaltes Wasser“
8	527270	Index plate "Hot water"	Étiquette „Eau chaude“	Schild „Warmes Wasser“
9	527271	Index plate "Cold soft water"	Étiquette „Eau douce - froide“	Schild „Weiches kaltes Wasser“
10	PRI426001217	Pipe nipple 3/4"	Mamelon 3/4"	Einschubteil 3/4"
11	101344	2-way valve 3/4"	Valve à 2 voies 3/4"	2-Weg Ventil 3/4"
12	101345	3-way valve 3/4"	Valve à 3 voies 3/4"	3-Weg Ventil 3/4"
13	273238003242	Hose	Tuyau	Schlauch
14	PRI540000014	Hose	Tuyau	Schlauch
15	PRI240000008	Hose clip	Bride	Spange
16	PRI240000002	Hose clip	Bride	Spange
17	345000160971	Binding strip	Bande d'attache	Bindeband
18	PRI426002112	Branch T 1"	Té 1"	Abzweigung T 1"
19	PRI426001220	Pipe nipple 1"	Nipple 1"	Nippel 1"
20	PRI426002072	Elbow 3/4"	Coude 3/4"	Knie 3/4"
21	405054057008	Filter	Filtre	Filter
22	PRI505003055	Inlet hose	Tuyau du remplissage	Einlaßschlauch
23	PRI614000094	Adapter, applicable for export USA	Adaptateur (USA)	Adapter (USA)
24	510808	Valve G1"	Valve G1"	Ventil G1"
25	510809	Valve G½"	Valve G½"	Ventil G½"
26,27	347600100112	Filter + regulator of pressure 1/4"	Filtre + régulateur de pression	Filter + Druckregler 1/4"
26,27	405113111112	Grip of pressure regulator	Poignée du régulateur de pression	Befestigung Druckregler
28	PRI350000045	Cable passage	Isolateur de traversée	Durchführung
29	PRI350001045	Nut of cable passage	Écrou de isolateur de traversée	Durchführungsmutter
30	319428330800	Screwing 1/4"	Ecrou raccord 1/4"	Verschraubung 1/4"
31	503883	Screwing 1/4"	Ecrou raccord 1/4"	Verschraubung 1/4"
32	319428330060	Screwing 1/8"	Ecrou raccord 1/8"	Verschraubung 1/8"
33	405113000006	Coupling Y6	Accouplement Y6	Muffe Y6
34	319300006001	Hose 6x1	Tuyau 6x1	Schlauch 6x1
35	511246	Brace	Étai	Stütze
36	309933000616	Bolt M6x16	Vis M6x16	Schraube M6x16
37	309933000516	Bolt M5x16	Vis M5x16	Schraube M5x16
38	310934000006	Nut M6	Écrou M6	Mutter M6
39	310934000005	Nut M5	Écrou M5	Mutter M5
40	311125000006	Washer 6	Rondelle 6	Unterlegscheibe 6
41	311127000006	Washer 6	Rondelle 6	Unterlegscheibe 6
42	311125000005	Washer 5	Rondelle 5	Unterlegscheibe 5
43	311127000005	Washer 5	Rondelle 5	Unterlegscheibe 5
44	235134601424	Extention	Rallongement	Verlängerung

# CONTROL PANEL

Зип Общепит

vsezip.ru

+7(812)987-08-81

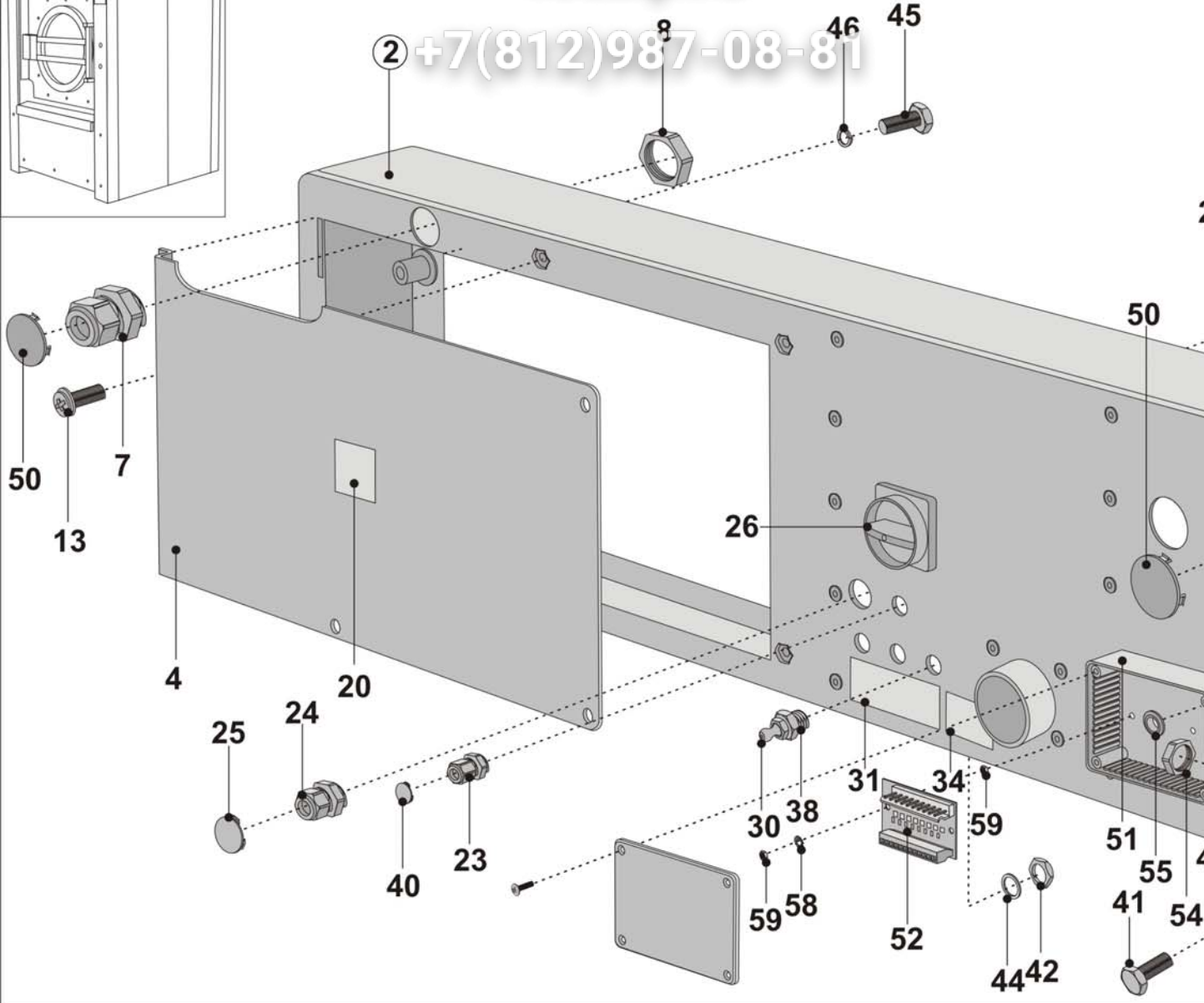


1	511231	Upper plate	Feuillard	Band
2	511232	Top front cover	Manchette supérieure	Obermanschette
3	512834	Complete front panel	Panneau de devant complet	Vorderpaneel komplett
4	516968	Amplifier, applicable for weighing system		
5	528310	Emergency stop knob	Le bouton d'arrêt d'urgence	Not-Aus-Knopf
6	528311	Connecting piece of emergency stop	Pièce de raccordement d'arrêt d'urgence	Not-Aus-Anschlussstück
7	528312	Switching unit	L'unité de commutation	Umschaltseinheit
8	547001	Control board - processor part	Panneau de contrôle - partie processeur	Steuerplatte - Prozessorsteil
9	547002	Control board - power part	Panneau de contrôle - partie puissance	Steuerplatte - Leistungsteil
-	547066	Boards interconnection cable	Câble de raccordement programmeur embarqué	Anschlusskabel Bordprogrammierer
10	547003	Extension relay board, applicable for: water recuperation, tilting system		
11	547085	Keyboard, grey-black, OPL	Clavier gris-noir OPL	Tastatur Grau-schwarz OPL
11	547087	Keyboard black, OPL	Clavier noir OPL	Tastatur schwarz OPL
12	551872	Sticker complete		
13	551873	Complete cover		
14	552428	Connection cable for relay board, (applicable for water recuperation, tilting system)		
14	-			
15	309084000410	Bolt M4x10	Vis M4x10	Schraube M4x10
16	309084000412	Bolt M4x12	Vis M4x12	Schraube M4x12
17	309798500306	Bolt M3x6	Vis M3x6	Schraube M3x6
18	310934000004	Nut M4	Écrou M4	Mutter M4
19	311125000004	Washer 4,3	Rondelle 4,3	Unterlegscheibe 4,3
20	311127000004	Washer 4	Rondelle 4	Unterlegscheibe 4
22	311679800003	Washer with external teeth M3	Rondelle à crans multiples du bord interne M3	Fächerunterlegscheibe M3
23	321848542070	Cover small	Couvercle	Deckel
24	347100460720	Relay 4 poles, applicable for tilting system		
25	347100728801	Clip relay, applicable for tilting system		
26	347100787384	Relay cap, applicable for tilting system		
27	F02114400014	Hing for panel	Charnière du panneau	Paneelaufhängung
28	PRI350000007	Terminal board	Plaque à bornes	Klemmleiste
29	PRI350012007	Isolation paper	Papier isolant	Isolationspapier
30	PRI522000012	Washer	Rondelle	Unterlegscheibe
31	PRI610000007	Lock		
32	PRI610001007	Big plug	Grand cliquet	Großer Schnapper
33	PRI610005007	Big nut		
34	PRI610006007	Small nut		
-	514131	Beacon for optical-acoustic signalization of the cycle end, (not shown)		
-	-			
-	514132	Bulb for optical-acoustic signalization of the cycle end, (not shown)		
-	-			
-	516844	Sounder for optical-acoustic signalization of the cycle end, (not shown)		
-	-			
-	552297	Kit for optical-acoustic signalization of the cycle end, for execution without water recuperation), (not shown)		
-	-			
-	552298	Kit for optical-acoustic signalization of the cycle end, applicable for water recuperation), (not shown)		
-	-			

# Зип Общедел REAR PANEL

vsezip.ru

+7(812)987-08-81



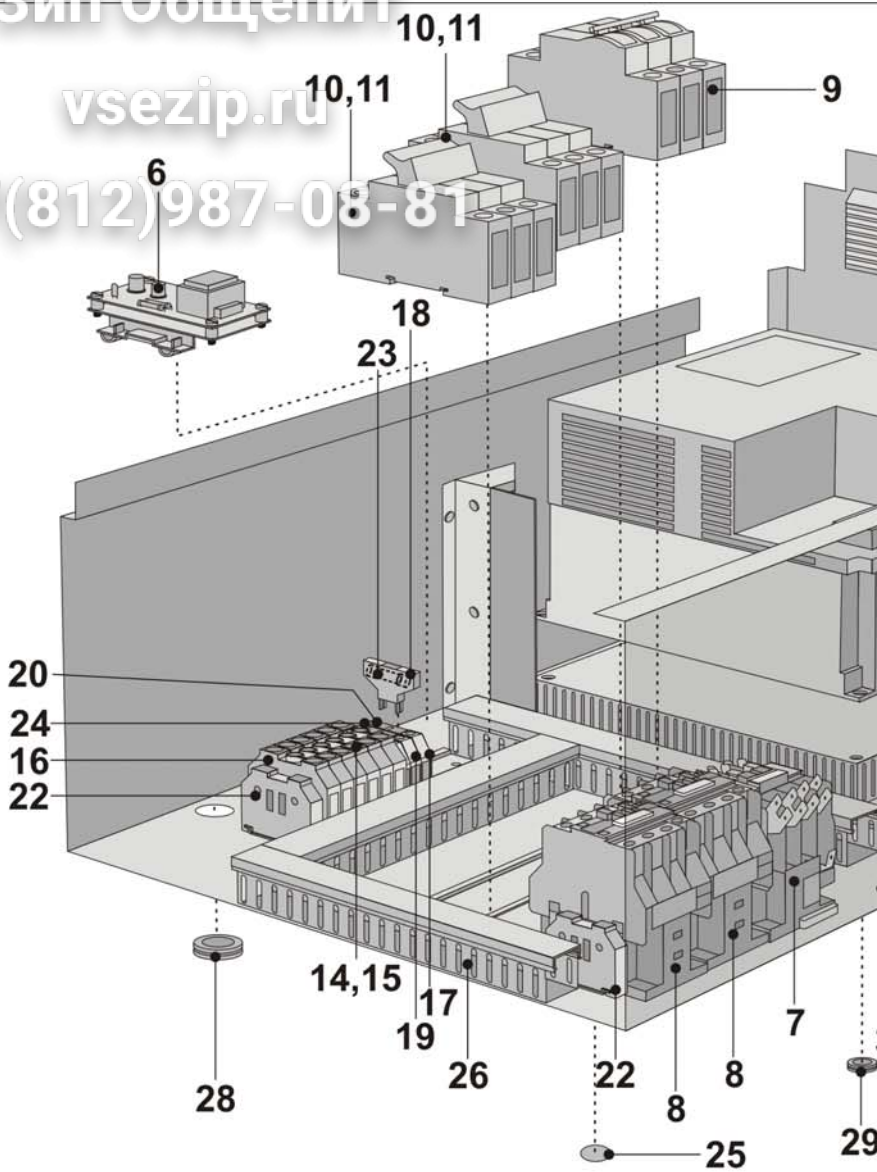
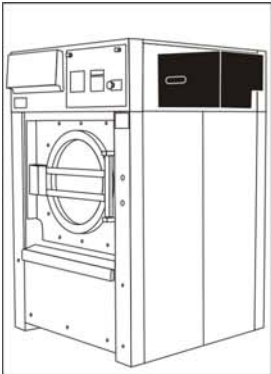
2	518615	Complete rear panel	Panneau de derrière complet	Hinterpaneel komplett
4	515600	Frequency converter cover	Plaque de derrière	Hinteres Schild komplett
7	101407	Cable bushing	Pressé-étoupe	Stopfbuchsenausführung
8	101417	Cable bushing nut	Écrou de traversée	Mutter Kabelendtülle
13	309595240612	Bolt M6x12	Vis M6x12	Schraube M6x12
20	548011123014	Index plate "Flash"	Étiquette „Eclair“	Schild Blitz
22	PRI404000098	Main switch 32A (steam heating)	Interrupteur principal 32A (chauff. vapeur)	Hauptschalter 32A (Damp. Heizung)
22	347700100753	Main switch 100A, 33 kg/80 lbs, 40 kg/100lbs, 300-415V	Interrupteur principal 100A, 33 kg/80 lbs, 40 kg/100lbs, 380-415V	Hauptschalter 100A, 33 kg/80 lbs, 40 kg/100lbs
22	PRI404000099	el. heating, 55 kg/125 lbs, 440-480V, el. heating	chauff. électr. , 55 kg/125 lbs, 440-480V	el. Heizung, 55 kg/125 lbs, 440-480V
22	347700125175	Main switch 63A, 33 kg/80 lbs, 40 kg/100 lbs, 440-480V, el. heating	Interrupteur principal 63A, 40 kg/100 lbs, 440-480V, chauff. électr.	Hauptschalter 63A, 40 kg/100 lbs, 440-480V,
22	504589	Main switch 125A, 40 kg/100 lbs, 200-240V, el. heating	Interrupteur principal 125A, 40 kg/100 lbs, 200-240V, chauff. électr.	Hauptschalter 125A, 40 kg/100 lbs, 200-240V,
22		Main switch 250A, 55 kg/125 lbs, 200-240V, el. heating	Interrupteur principal 250A, 55 kg/125 lbs, 200-240V, chauff. électr.	Hauptschalter 250A, 55kg/125lbs, 200-240V,
23	101409	Cable bushing, (steam heating+without heating)	Pressé-étoupe, (chauff. vapeur + sans chauff.)	Stopfbuchsenausführung, (Damp.+ohne He
24	101410	Cable bushing, (electrical heating)	Pressé-étoupe, (chauff. électr.)	Stopfbuchsenausführung, (el. Heizung)
25	345900043132	Seal, (steam heating+without heating)	Pressé-étoupe 43x13,2 (chauff. vapeur + sans chauff.)	Stopfbuchse 43x13,2 (Damp.+ohne Heizun
26	PRI404000095	Operating device	Organe de commande	Steuerelement
28	101419	Cable bushing nut, (steam heating + without heating)	Écrou de traversée, (chauff. vapeur + sans chauff.)	Mutter Kabelendtülle, (Damp.+ohne Heizun
30	425111211043	Greasing head	Graisseur	Schmierkopf
31	530755	Index plate of greasing	Étiquette de graisseur	Schmierschild
34	PRI551000047	Label "Exhaust"	Étiquette „Echappement“	Schild „Abpuff“
36	101420	Wartel nut, (steam heating + without heating)	Écrou, (chauff. vapeur + sans chauff.)	Mutter, (Damp.+ohne Heizung)
38	230131300715	Reducing sleeve	Fiche d'adaptation	Überführung
39	311125240006	Washer 6	Rondelle 6	Unterlegscheibe 6
40	516808	Seal 32,5x13,2 (electrical heating)	Pressé-étoupe 32,5x13,2 (chauff. électr.)	Stopfbuchse 32,5x13,2 (el. Heizung)
41	309933000620	Bolt M6x20	Vis M6x20	Schraube M6x20
42	310936000014	Nut M14x1,5	Écrou M14x1,5	Mutter M14x1,5
43	311679824006	Washer 6	Rondelle 6	Unterlegscheibe 6
44	311127000014	Washer 14	Rondelle 14	Unterlegscheibe 14
45	309933000610	Bolt M6x16	Vis M6x16	Schraube M6x16
46	311127000006	Washer 6	Rondelle 6	Unterlegscheibe 6
50	345900025012	Seal	Pressé-étoupe	Stopfbuchse
51	534273	Plastic box	Boîtier en plastique	Kunststoffkasten
52	524714	Liquid soap 8 relay board 24Vac LED indication	Borners - Savon liquide de 8 relais 24Vac indication LED	Klemmenleisten - Flüssigseife 8, 24Vac LE
53	101406	Cable bushing	Pressé-étoupe	Stopfbuchsenausführung
54	101416	Cable bushing nut	Écrou de traversée	Mutter Kabelendtülle
55	273121013002	Cable passage 13x2	Manchon de caoutchouc 13x2	Gummidurchführung 13x2
55	PRI505000064	Plug, execution without liquid soap supply system	Pressé-étoupe, s'applique à la conception sans détergent liquide ressources	Stopfbuchse betrifft die Gestaltung ohne Flüssig
56	309933000416	Bolt M4x16	Vis M4x16	Schraube M4x16
57	311125000004	Washer 4	Rondelle 4	Unterlegscheibe 4
58	311679800004	Washer 4,3	Rondelle 4,3	Unterlegscheibe 4,3
59	310934000004	Nut M4	Écrou M4	Mutter M4
-	PRI348000097	Switch, (steam heating <=> electrical heating), (not shown)		
-	PRI505000034	Elbow, (not shown)	Coude (n'est pas dessiné)	Kniestück (nich
-	PRI551006001	Label "PE", (not shown)	Étiquette "PE", (non représentée sur la figure)	Schild "PE", (nich
-	PRI551001001	Label "L1 L2 L3", (not shown)	Étiquette "L1 L2 L3", (non représentée sur la figure)	Schild "L1 L2 L3", (nich
-	529611	Kit for liquid soap supply connection, (not shown)	Set pour les détergents liquides (non représentée sur la figure)	Set für flüssige Waschmittel (nich
-	545245	Cable with connectors for RS485, (not shown)	Câble avec connecteurs pour RS485	Kabel mit Steckverbindern für RS485

# BOX OF ELECTRICAL COMPONENTS

Зип-Общепит

vsezip.ru

+7(812)987-08-81





1	525932	Frequency inverter, 3x380-480V, 33 kg/80 lbs	Changeur de fréquence, 3x380-480V, 33 kg/80 lbs	Frequenzwandler, 3x380-480V, 33 kg/80 lbs
1	525933	Frequency inverter, 3x380-480V, 40-55 kg / 100-125 lbs	Changeur de fréquence, 3x380-480V, 40 kg, 55 kg	Frequenzwandler, 3x380-480V, 40 kg/100 lbs
1	528172	Frequency inverter, 3x208-240V, FR-D720-3,7K-E8, 33 kg/80 lbs		
1	528325	Communication cable		
1	552380	Freq. inverter, 3x208-240V, FR-D720-318-E8, 40-55 kg/100-125 lb		
1	528235	Frequency inverter fan		
2	100925	Brake resistor	Résistor	Resistor
3	F07145200022	Complete distribution board	Tableau de distribution complet	Verteilungsschalttafel komplett
6	358126300000	Electrical time switch for el. heating, 40-55 kg / 100-125 lb	Temporisateur élect., (rechauff. élect.)	Elektrischer Zeitschalter, (el. Heizung)
7	514042	Contacteur LC1D18M7	Contacteur LC1D18M7	Schalterschütz LC1D18M7
7	514038	Contacteur LC1-D09M7	Contacteur LC1-D09M7	Schalterschütz LC1-D09M7
7	PRI345002019	Contacteur LC1D32M7	Contacteur LC1D32M7	Schalterschütz LC1D32M7
8	514042	Contacteur LC1D18M7	Contacteur LC1D18M7	Schalterschütz LC1D18M7
8	514038	Contacteur LC1-D09M7	Contacteur LC1-D09M7	Schalterschütz LC1-D09M7
8	PRI345002019	Contacteur LC1D32M7	Contacteur LC1D32M7	Schalterschütz LC1D32M7
8	514042	Contacteur LC1D18M7	Contacteur LC1D18M7	Schalterschütz LC1D18M7
8	514038	Contacteur LC1-D09M7	Contacteur LC1-D09M7	Schalterschütz LC1-D09M7
9	358251601312	Fuse disconnecter, electrical heating		
9	358251503160	Fuse insert type 16A, electrical heating		
9	358251503240	Fuse insert type 32A, electrical heating		
9	358251503220	Roller fuse insert type 25A, electrical heating		
9	524785	Protector 50A, electrical heating		
10	358251601312	Fuse disconnecter, electrical heating	Interrupteur des fusibles, (chauffage el.)	Sicherungstrenner, (el. Heizung)
11	358251503240	Roller fuse insert type 32A, electrical heating	Cartouche de coupe-circuit type 32A, (chauffage el.)	Zylindersicherungseinsatz 32A, (el. Heizung)
11	358251503220	Roller fuse insert type 25A, el. heating, (440-480V, for 40-55 kg / 100-125 lbs), (380-415V, for 33 kg/ 80lbs)		
11	-			
12	525935	Filter 3-ph 400V, 33 kg/80 lbs	Filtere 3-ph 400V, 33 kg/80 lbs	Filter 3-ph 400V, 33 kg/80 lbs
12	100452	Filter, (3x380-480V for 40-55 kg / 100-125 lbs), (208-240V for 33 kg/80 lb)		
12	552417	Filter, 208-240V, 40-55 kg / 100-125 lbs	Filtere, 208-240V, 40-55 kg / 100-125 lbs	Filter, 208-240V, 40-55 kg / 100-125 lbs
14	524648	Clamp 16mm2, (electrical heating)	Agrafe 16mm2, (chauffage el.)	Schelle 16mm2, (el. Heizung)
15	524652	Connecting bridge (electrical heating)	Pont de connexion (chauffage el.)	Verdrahtungsbrücke (el. Heizung)
16	524650	Cover, (electrical heating)	Couvercle, (chauffage el.)	Abdeckkappe, (el. Heizung)
17	524653	Fuse holder 5x20mm		
18	524654	Fuse plug	Targette de sûreté	Sicherungsstecker
19	524655	Cover	Couvercle	Abdeckkappe
20	346000004010	Fuse holder 6,3x32mm		
-	346000014010	Cover, applicable for code 346000004010		
22	345000209101	Stop end	Butée	Anschlag
23	PRI401020021	Fuse 1,6A, 5x20mm	Fusible 1,6A, 5x20mm	Sicherung 1,6A, 5x20mm
24	345805163032	Fuse 1A, 6,3x32mm	Fusible 1A, 6,3x32mm	Sicherung 1A, 6,3x32mm
24	345805363032	Fuse 2,5A, 6,3x32mm	Fusible 2,5A, 6,3x32mm	Sicherung 2,5A, 6,3x32mm
25	PRI551000001	Earthing index plate 10	Écusson - prise de terre 10	Erdungsschild 10
27	273121015002	Cable passage 15x2	Isolateur de traversée 15x2	Durchführung 15x2
28	273121009002	Cable passage 9x2	Isolateur de traversée 9x2	Durchführung 9x2
29	PRI501000071	Cable passage 25x1,4	Isolateur de traversée 25x1,4	Durchführung 25x1,4
30	F05116102514	Cable clip	Agrafe du câble	Befestigungsschelle Kabel
31	PRI407000091	Cable sleeve	Bague du câble	Kabelhülse
36	309084100410	Bolt M4x10	Vis M4x10	Schraube M4x10
45	311679800004	Washer 4	Rondelle 4	Unterlegscheibe 4
46	311125100004	Washer 4,3	Rondelle 4,3	Unterlegscheibe 4,3
50	F07145600012	Fan chanel	Canal du ventilateur	Lüfterkanal

**Зип Общепит**

**vsezip.ru**

**+7(812)987-08-81**

51	337230802050	Ventilator	Ventilateur	Lüfter

vsezip.ru

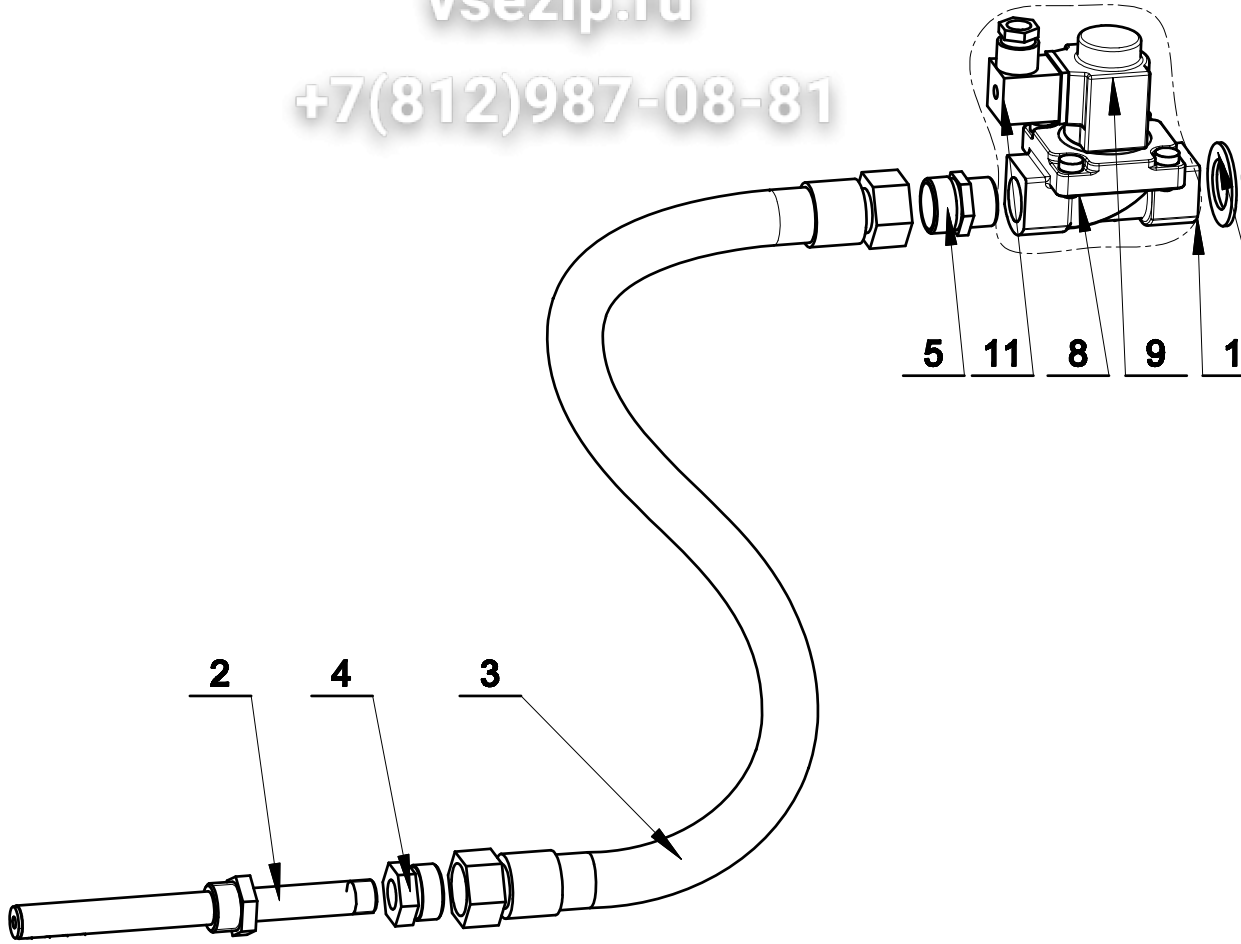
+7(812)987-08-81

# STEAM SUPPLY

Зип-Общепит

vsezip.ru

+7(812)987-08-81



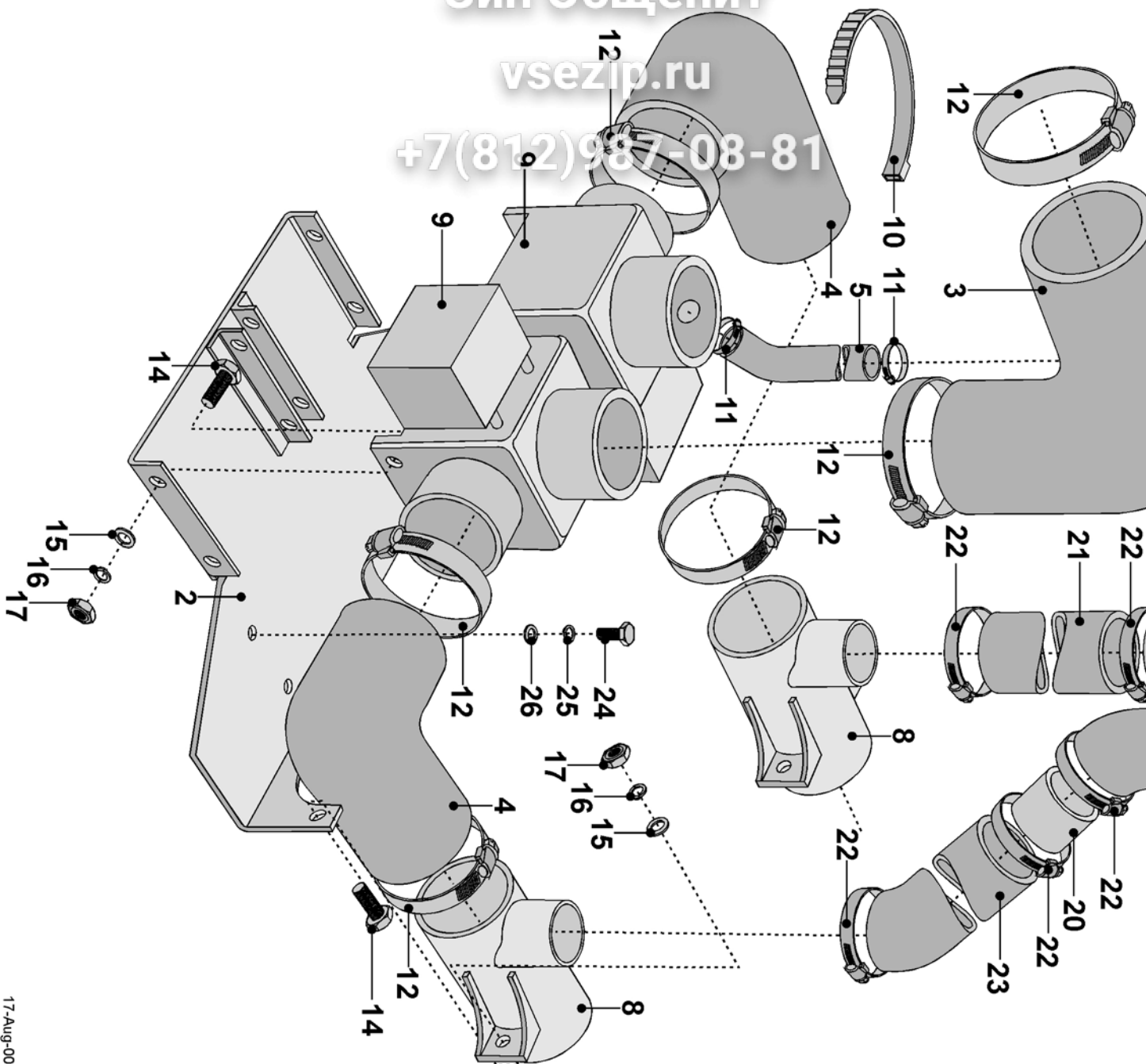
1	514162	Steam valve ¾" complete	Tuyau à vapeur	Dampfrohr
2	F02116100014	Steam pipe	Tuyau à vapeur	Dampfschlauch
3	533032	Steam hose	Tuyau à vapeur	
4	F02116001714	Reduction 1	Réduction 1	Reduktion 1
5	F02116001814	Reduction 2	Réduction 2	Reduktion 2
6	235134601314	Reducing pipe nipple II	Nipple réducteur II	Reduktionseinlage II
7	405054057008	Filter	Filter	Schutzfilter
8	514162	Steam valve ¾" with coil	Soupape à vapeur ¾" avec bobine	Dampfventil ¾" mit Spule
8	514166	Steam valve body without coil		
9	554110	Coil, 50/60Hz	Bobine, valable uniquement pour les USA	Spule, gültig nur für USA
10	223111000814	Washer	Rondelle	Unterlegscheibe
11	554156	Connector		
-	528960	Steam supply complete, (not shown)	Arrivée à vapeur complet, non représentée sur la figure)	Dampfzufuhr komplett, (nich
-	528959	Steam supply complete, valid for export USA, (not shown)	Arrivée à vapeur complet, (USA), non représentée sur la figure)	Dampfzufuhr komplett, (USA), (nich
-	273454800034	External steam hose, (on request, not shown)		

# DRAIN SYSTEM FOR 33 kg/80 lbs

Зип Общепит

vsezip.ru

+7(812)987-08-81



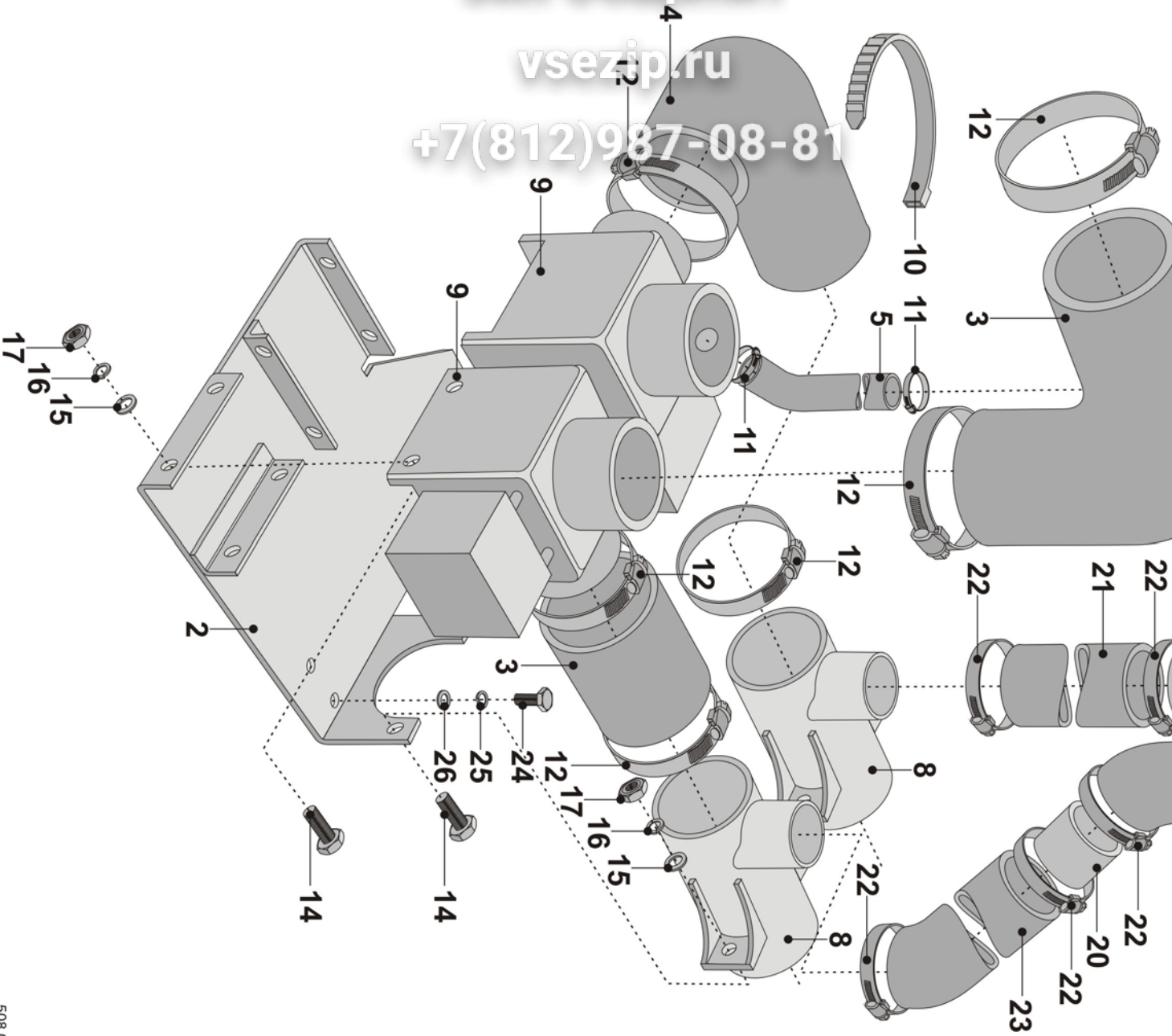
2	F04101300013	Complete drain board	Plaque de vanne	Auslaßplatte komplett
3	235100018724	Drain elbow, applicable for export USA	Coude d'évacuation	Ablaßkniestück, Export USA
3	519463	Drain elbow	Coude d'évacuation	Ablaßkniestück
4	273238425503	Elbow 90°	Coude 90°	Knie 90°
5	223101400414	Elbow	Coude	Knie
6	PRI540001003	Hose	Tuyau flexible	Schlauch
7	PRI503000027	Reduction of the air trap	Reduction d'air	Reduzierung Luftfalle
8	PRI505000078	T-piece	Pièce en T	T-Stück
9	PRI340055051	Drain valve complete (PRI340054051+ PRI340002051)	Soupape d'évacuation complète (PRI340054051+ PRI340002051)	Ablassventil kompl. (PRI340054051+ PRI340002051)
-	PRI340054051	Drain valve chamber	Chambre de la soupape d'évacuation	Kammer Ablassventil
-	PRI340002051	Drain valve motor with gearbox	Moteur de la soupape d'évacuation	Motor Ablassventil
10	345000160971	Binding strip	Bande d'attache	Bindeband
11	PRI240000003	Clip	Bride	Spange
12	PRI240000007	Clip	Bride	Spange
13	PRI241000017	Clip	Bride	Spange
14	309933000820	Bolt M8x20	Vis M8x20	Schraube M8x20
15	311125000008	Washer 8,4	Rondelle 8,4	Unterlegscheibe 8,4
16	311127000008	Washer 8	Rondelle 8	Unterlegscheibe 8
17	310934000008	Nut M8	Écrou M8	Mutter M8
18	F02108100014	Direct hose	Tuyau (droit)	Direkter Schlauch
19	F04108200014	Shaped hose complete	Tuyau en forme compl.	Schlauch geformt kompl.
20	F02104101715	Pipe d40	Tuyau d40	Rohr d40
21	PRI505000094	Overflow hose	Tuyau de trop-plein	Überfallrohr
22	PRI240000017	Clip	Bride	Spange
23	PRI505000090	Shaped hose	Tuyau en forme	Schlauch geformt
24	309933000616	Bolt M6x16	Vis M6x16	Schraube M6x16
25	311127000006	Washer 6	Rondelle 6	Unterlegscheibe 6
26	311125000006	Washer 6,4	Rondelle 6,4	Unterlegscheibe 6,4

# DRAIN SYSTEM FOR 40 kg/100 lbs, 55 kg/125 lbs

Зип Общепит

vsezip.ru

+7(812)987-08-81





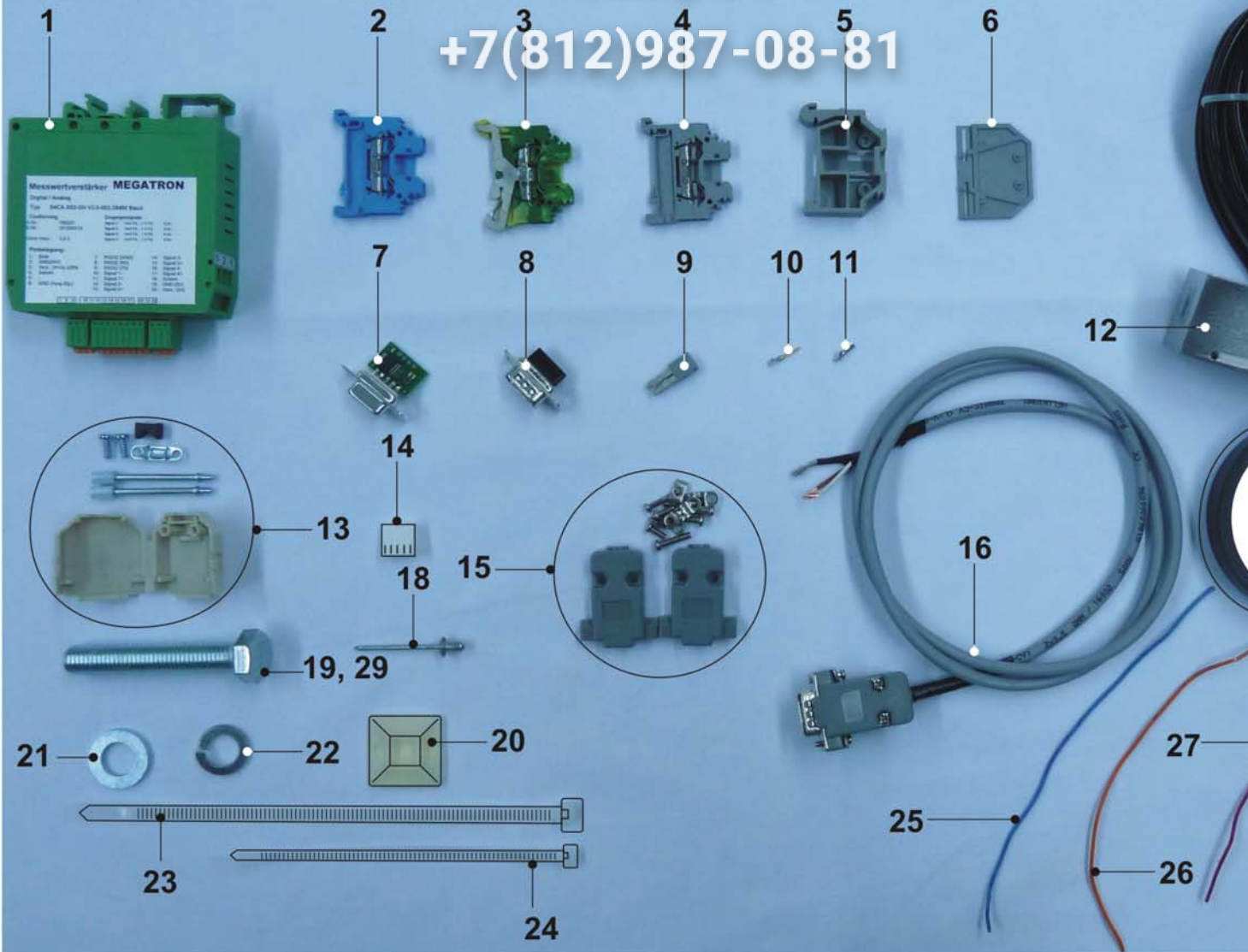
3-ин-Общедит  
 Drain system for 40 kg/100 Ls, 55 kg/125 lbs: drawing nr. 508011A

2	F02101300013	Complete drain board	Plaque de vanne	Auslaßplatte komplett
3	235100018724	Drain elbow, applicable for export USA	Coude d'évacuation	Ablaßkniestück, Export USA
3	519463	Drain elbow	Coude d'évacuation	Ablaßkniestück
4	273238425503	Elbow 90°	Coude 90°	Knie 90°
5	223101400414	Elbow	Coude	Knie
6	PRI540001003	Hose	Tuyau flexible	Schlauch
7	PRI503000027	Reduction of the air trap	Réduction d'air	Reduzierung Luftfalle
8	PRI505000078	T - piece	Pièce en T	T-Stück
9	PRI340055051	Drain valve complete (PRI340054051+ PRI340002051)	Soupape d'évacuation complète (PRI340054051+ PRI340002051)	Ablassventil kompl. (PRI340054051+ PRI340002051)
-	PRI340054051	Drain valve chamber	Chambre de la soupape d'évacuation	Kammer Ablassventil
-	PRI340002051	Drain valve motor with gearbox	Moteur de la soupape d'évacuation avec la transmission	Motor Ablassventil mit Getriebe
10	345000160971	Binding strip	Bande d'attache	Bindeband
11	PRI240000003	Clip	Bride	Spange
12	PRI240000007	Clip	Bride	Spange
13	PRI241000017	Clip	Bride	Spange
14	309933000820	Bolt M8x20	Vis M8x20	Schraube M8x20
15	311125000008	Washer 8,4	Rondelle 8,4	Unterlegscheibe 8,4
16	311127000008	Washer 8	Rondelle 8	Unterlegscheibe 8
17	310934000008	Nut M8	Écrou M8	Mutter M8
18	F02108100014	Direct hose	Tuyau (droit)	Direkter Schlauch
19	F02108200014	Shaped hose complete	Tuyau en forme compl.	Schlauch geformt kompl.
20	F02104101715	Pipe d40	Tuyau d40	Rohr d40
21	PRI505000094	Overflow hose	Tuyau de trop-plein	Überfallrohr
22	PRI240000017	Clip	Bride	Spange
23	PRI505000090	Shaped hose	Tuyau en forme	Schlauch geformt
24	309933000616	Bolt M6x16	Vis M6x16	Schraube M6x16
25	311127000006	Washer 6	Rondelle 6	Unterlegscheibe 6
26	311125000006	Washer 6,4	Rondelle 6,4	Unterlegscheibe 6,4

# PARTS FOR WEIGHING SYSTEM INSTALLED IN WASHING M

vsezip.ru

+7(812)987-08-81



Parts for weighing system installed in washing machine: drawing nr. 549214

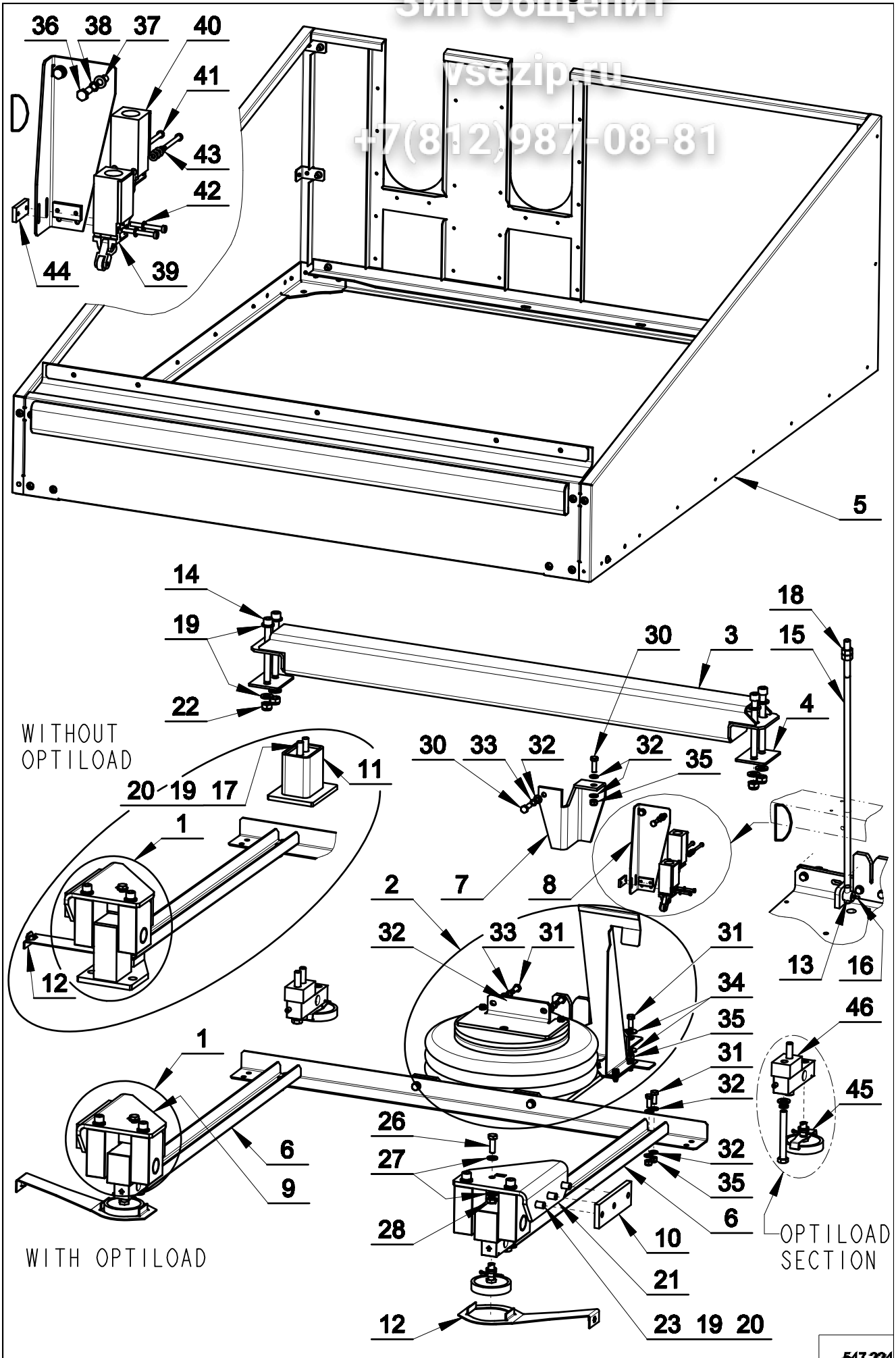
1	-	Amplifier, see drawing nr. 551877, pos.4		
2	346000280107	Clamp 280-107 (green-yellow)	Borne 280-107	Klemme 280-107
3	346000280104	Clamp 280-104, (blue)	Borne 280-104	Klemme 280-104
4	346000280101	Clamp 280-101, (grey)	Borne 280-101	Klemme 280-101
5	346000209101	Terminal end	Pièce terminale	Abschlußteil
6	346000280301	Cover lid	Couvercle de protection	Abdeckkappe
7	516964	Converter		
8	520082	Connector 9 poles		
9	346000280402	Interconnection 280-402	Pont de liaison	Verknüpfung
10	345001662931	Contact pin		
11	PRI350002018	Contact		
12	529101	Single ended beam load cell		
13	516997	Converter box, applicable for code 516964		
14	516090	Connector 5 poles		
15	347100306009	Connector box, applicable for code 520082		
16	341414000205	Shield cable 2x0,5, without connector, applicable for codes 520082 and 347100306009		
17	516956	Adjustable rubber foot		
18	313250004063	Rivet with a crank 4x6,3		
19	309933001270	Bolt M12x70, (on the front load cells)		
20	PRI350003050	Adhesive fixing index plate		
21	311125000013	Washer 13		
22	311127000012	Washer 12		
23	503817	Binding strip 178x4,8	Bande d'attache 178x4,8	Bindeband 178x4,8
24	345000160971	Binding strip 140x3,6	Bande d'attache 140x3,6	Bindeband 140x3,6
25	505446	Conductor 0,35mm <sup>2</sup> blue, l=1m		
26	341413007002	Conductor 0,35mm <sup>2</sup> orange, l=0,2m		
27	341413007001	Conductor 0,35mm <sup>2</sup> red, l=1m		
28	505444	Conductor 0,35 mm <sup>2</sup> green, l=0,2m		
29	309933001299	Bolt M12x100, (on the rear load cells)		
-	346000210113	Rail (not shown)		
-	528024	Schematic diagram (not shown)		
-	532300	Kit for weighing system, (not shown)		

# TILTING SYSTEM FOR 40-55 kg / 100-125 lb

Зип Общепит

vsezip.ru

+7(812)987-08-81



547 224

vsezip.ru

+7(812)987-08-81

1	547291	Hinge for tilting, applicable for weighing system		
1	552167	Hinge for tilting, for execution without weighing system		
2	547293	Air spring complete for tilting		
3	552170	Upper support weldment for tilting		
4	552078	Washer for support		
5	-	Complete cabinet for tilting, 40 kg/100 lb, see drawing nr. 547222		
5	-	Complete cabinet for tilting, 55 kg/125 lb, see drawing nr. 547222		
6	552139	Draw bar for titling, 40 kg/100 lb		
6	547232	Draw bar for titling, 55 kg/125 lb		
7	547234	Guiding plate		
8	552122	Bracket for switches		
9	547299	Left plate weldment for tilting		
10	552169	Washer for bolts		
11	552149	Rear foot weldment, for execution without weighing system		
12	552094	Complete holder for cabinet, applicable for weighing system		
12	-	system		
12	552095	Complete holder for cabinet, for execution without weighing system		
12	-	system		
13	552131	Pin for draw bar		
14	514661	Bolt M12x120	Vis M12x120	Schraube M12x120
15	552132	Draw bar		
16	525168	Bolt M5x8	Vis M5x8	Schraube M5x8
17	100099	Bolt M5x8, for execution without weighing system		
18	310934000012	Nut M12	Écrou M12	Mutter M12
19	311125000013	Washer 13	Rondelle 13	Unterlegscheibe 13
20	311127000012	Washer 12	Rondelle 12	Unterlegscheibe 12
21	547298	Right plate weldment for tilting		
22	310985000012	Nut M12	Écrou M12	Mutter M12
23	309933001230	Bolt M12x30	Vis M12x30	Schraube M12x30
26	309933001030	Bolt M10x30	Vis M10x30	Schraube M10x30
27	311125000010	Washer 10,5	Rondelle 10,5	Unterlegscheibe 10,5
28	310985000010	Nut M10	Écrou M10	Mutter M10
30	309933000825	Bolt M8x25	Vis M8x25	Schraube M8x25
31	309933000820	Bolt M8x20	Vis M8x20	Schraube M8x20
32	311125000008	Washer 8,4	Rondelle 8,4	Unterlegscheibe 8,4
33	311127000008	Washer 8	Rondelle 8	Unterlegscheibe 8
34	311902100008	Washer 8	Rondelle 8	Unterlegscheibe 8
35	310985000008	Nut M8	Écrou M8	Mutter M8
36	309933000616	Bolt M6x16	Vis M6x16	Schraube M6x16
37	311125000006	Washer 6,4	Rondelle 6,4	Unterlegscheibe 6,4
38	311127000006	Washer 6	Rondelle 6	Unterlegscheibe 6
39	PRI345000070	Position switch		
40	506572	Position switch		
41	553937	Bolt M4x35	Vis M4x35	Schraube M4x35
42	311125000004	Washer M4	Rondelle M4	Unterlegscheibe M4
43	311127000004	Washer M4	Rondelle M4	Unterlegscheibe M4
44	529323	T-square		
45	552123	Clamp, applicable for weighing system		
46	547227	Washer, applicable for weighing system		

**Зип Общепит**

**vsezip.ru**

**+7(812)987-08-81**

vsezip.ru

+7(812)987-08-81

-	555303	Tilting system complete, 40 kg / 100 lb		
-	555304	Tilting system complete, 40 kg / 100 lb		
-	555301	Tilting system complete, 40 kg / 100 lb		
-	555302	Tilting system complete, 55 kg/125 lb		
-	552430	Kit for hanging control , 208-240V,	(not shown)	
-	552429	Kit for hanging control, 380-480V,	(not shown)	

# TILTING SYSTEM FOR 40-55 kg / 100-125 lb

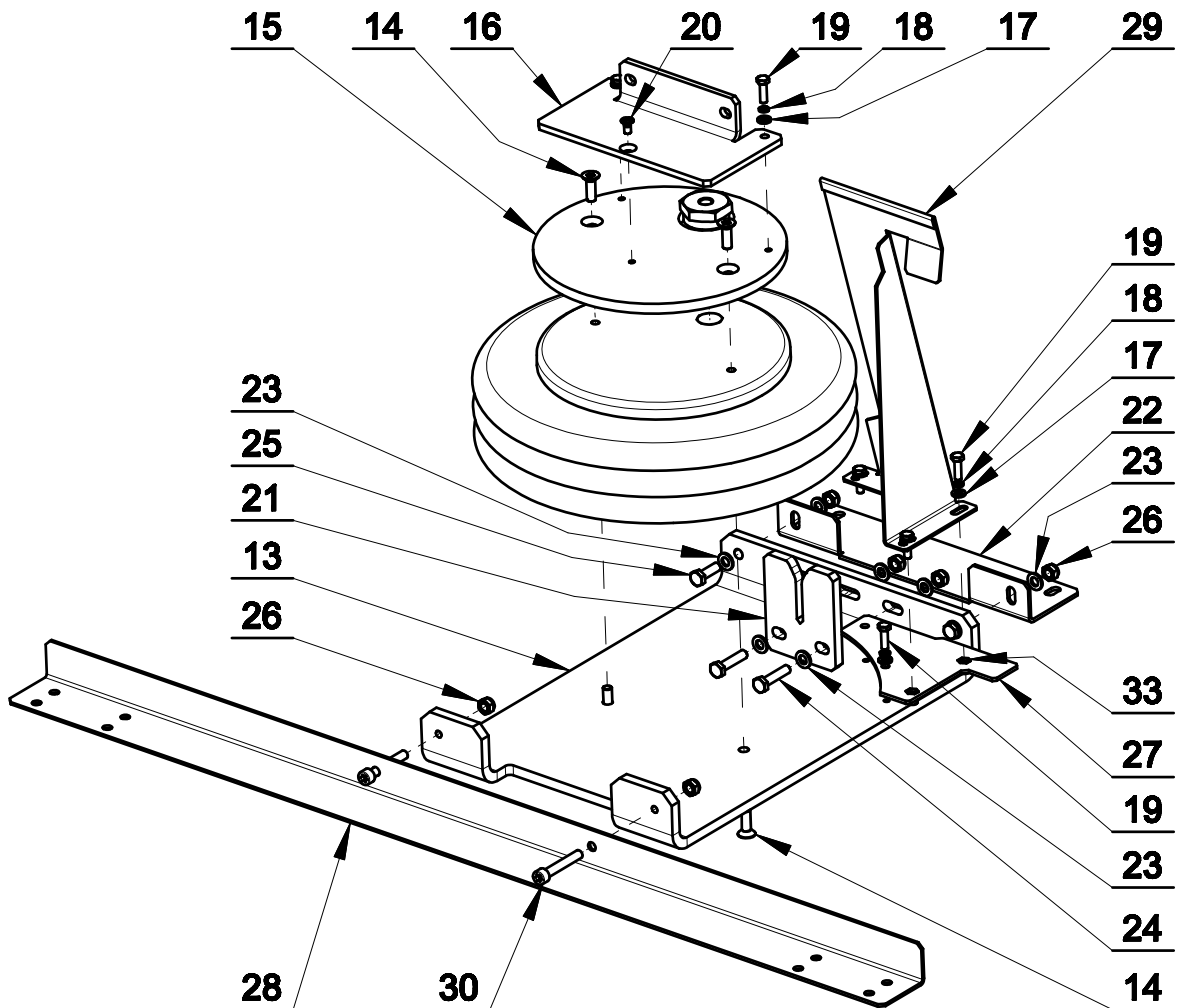
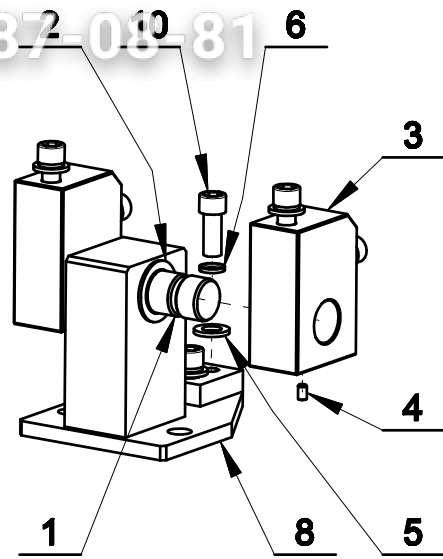
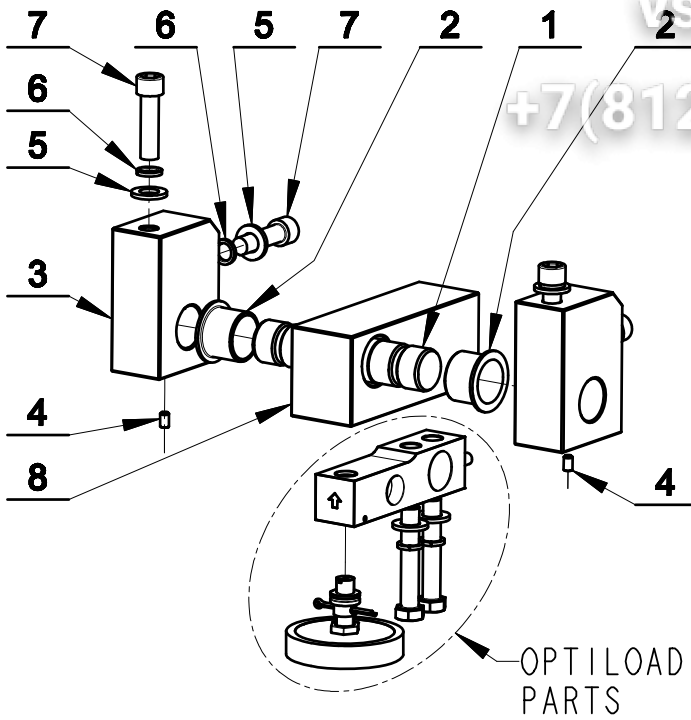
Зип Общепит

vsezip.ru

+7(812)987-08-81

WITH OPTILOAD

WITHOUT OPTILOAD



547 223 A



1	552748	Pin for tilting		
2	552721	Sleeve		
3	552717	Upper hinge		
4	309913000610	Bolt M6x10	Vis M6x10	Schraube M6x10
5	311125000013	Washer 13	Rondelle 13	Unterlegscheibe 13
6	311127000012	Washer 12	Rondelle 12	Unterlegscheibe 12
7	514714	Bolt M12x45	Vis M12x45	Schraube M12x45
8	552718	Lower hinge, applicable for weighing system		
8	552145	Front foot weldment, for execution without weighing system		
8	-			
10	309912101230	Bolt M12x30, for execution without weighing system		
13	547296	Air spring plate		
14	551432	Bolt M8x25	Vis M8x25	Schraube M8x25
15	552140	Washer	Rondelle	Unterlegscheibe
16	552164	Air spring support		
17	311125240006	Washer 6,4	Rondelle 6,4	Unterlegscheibe 6,4
18	311127240006	Washer 6	Rondelle 6	Unterlegscheibe 6
19	309933000618	Bolt M6x18	Vis M6x18	Schraube M6x18
20	309966240610	Bolt M6x12	Vis M6x12	Schraube M6x12
21	552725	Lower stop		
22	547225	Cabinet holder		
23	311125000008	Washer 8,4	Rondelle 8,4	Unterlegscheibe 8,4
24	309933000835	Bolt M8x35	Vis M8x35	Schraube M8x35
25	309933000825	Bolt M8x25	Vis M8x25	Schraube M8x25
26	310985000008	Nut M8	Écrou M8	Mutter M8
27	552121	Plate for bracket switch		
28	547229	Partition of draw bar for tilting		
29	552120	Guide for upper switch		
30	516683	Bolt M8x50	Vis M8x50	Schraube M8x50
33	313251000006	Nut M6	Écrou M6	Mutter M6
-	-	Optiload parts – see drawing nr. 549214		

# TILTING CABINET FOR 40-55 kg / 100-125 lb

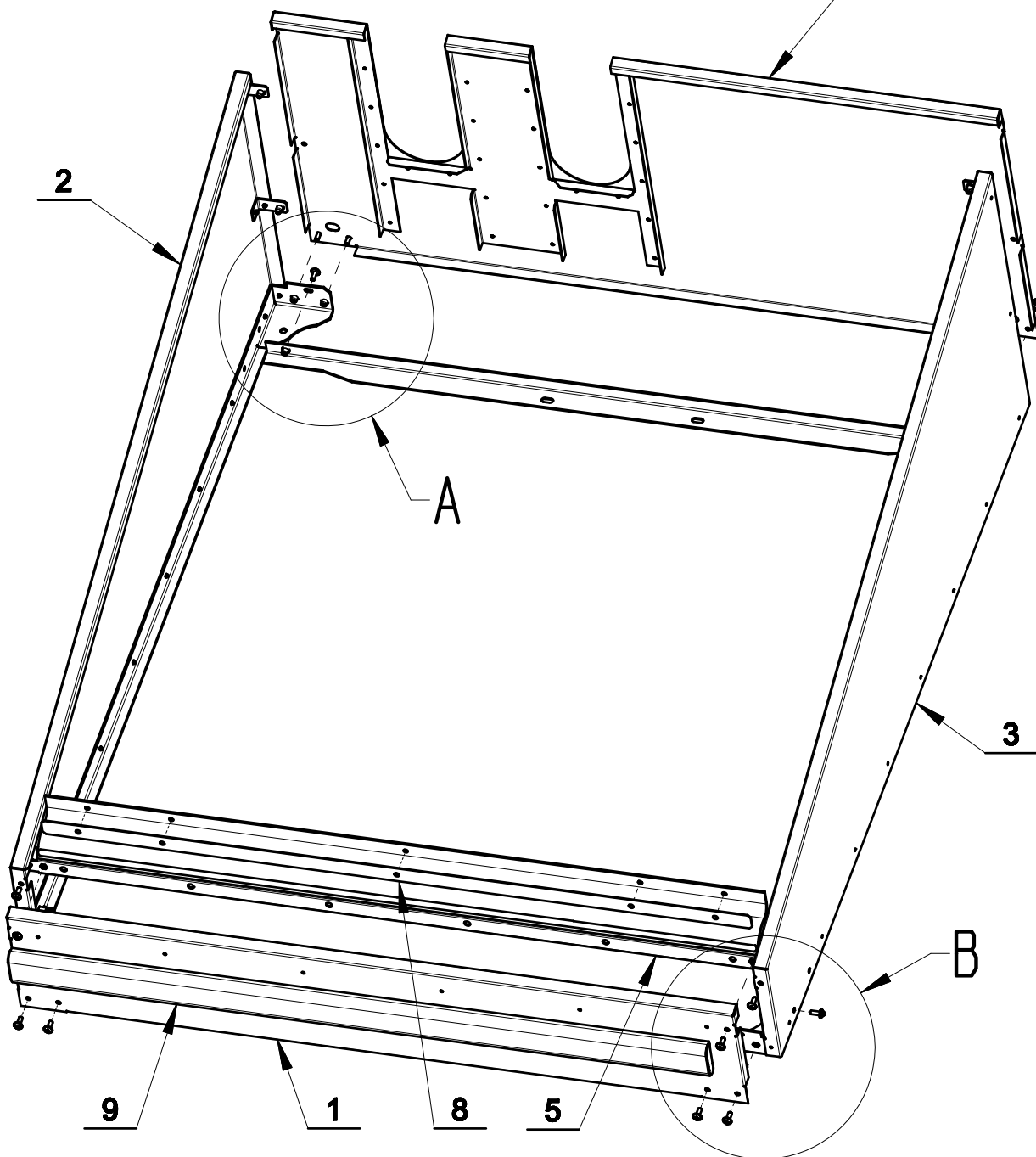
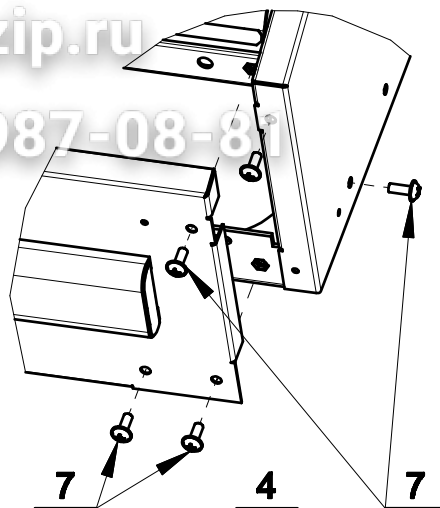
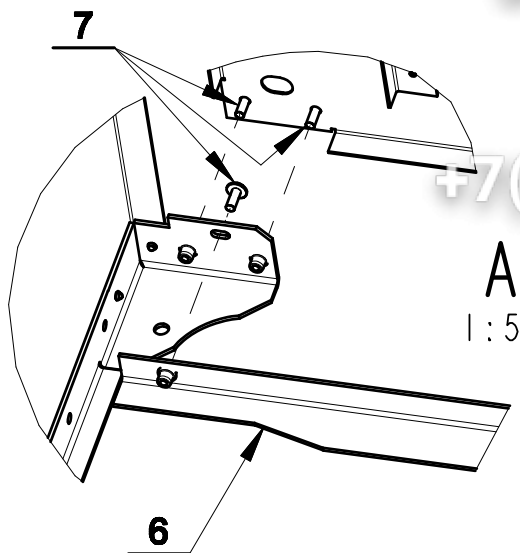
Зип Общепит

vsezip.ru

+7(812)987-08-81

B

1:5



547 222

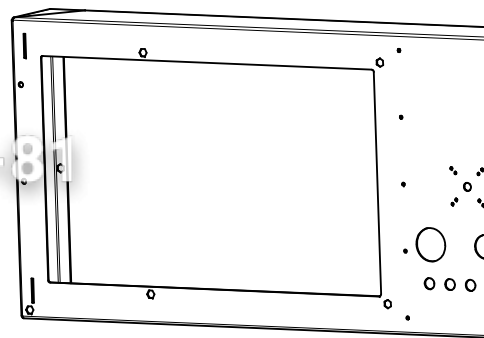
1	552107	Front cover	Abri antérieur	Abdeckung vorn
2	552101	Left cover complete, 40 kg/100 lb	Couvercle gauche complétar, 40 kg/100 lb	Linke Abdeckung komplett, 40 kg/100 lb
2	552115	Left cover complete, 55 kg/125 lb	Couvercle gauche complétar, 55 kg/125 lb	Linke Abdeckung komplett, 55 kg/125 lb
3	552102	Right cover complete, 40 kg/100 lb	Couvercle droite complétar, 40 kg/100 lb	Rechte Abdeckung komplett, 40 kg/100 lb
3	552116	Right cover complete, 55 kg/125 lb	Couvercle droite complétar, 55 kg/125 lb	Rechte Abdeckung komplett, 55 kg/125 lb
4	552085	Rear cover complete, 40 kg/100 lb	Panneau arrière complétar, 40 kg/100 lb	Hinterabdeckung komplett, 40 kg/100 lb
4	552086	Rear cover complete, 55 kg/125 lb	Panneau arrière complétar, 55 kg/125 lb	Hinterabdeckung komplett, 55 kg/125 lb
5	547286	Reinforcement front complete		
6	552089	Rear bar complete		
7	537854	Bolt M6x14	Vis M6x14	Schraube M6x14
8	530767	Lath	Lame	Leiste
9	552165	Rubber bumper		
-	547282	Complete cabinet for tilting system, 40 kg/100 lb		
-	547283	Complete cabinet for tilting system, 55 kg/125 lb		

# PNEUMATIC COMPONENTS OF THE TILTING SYSTEM

Зип Общепит

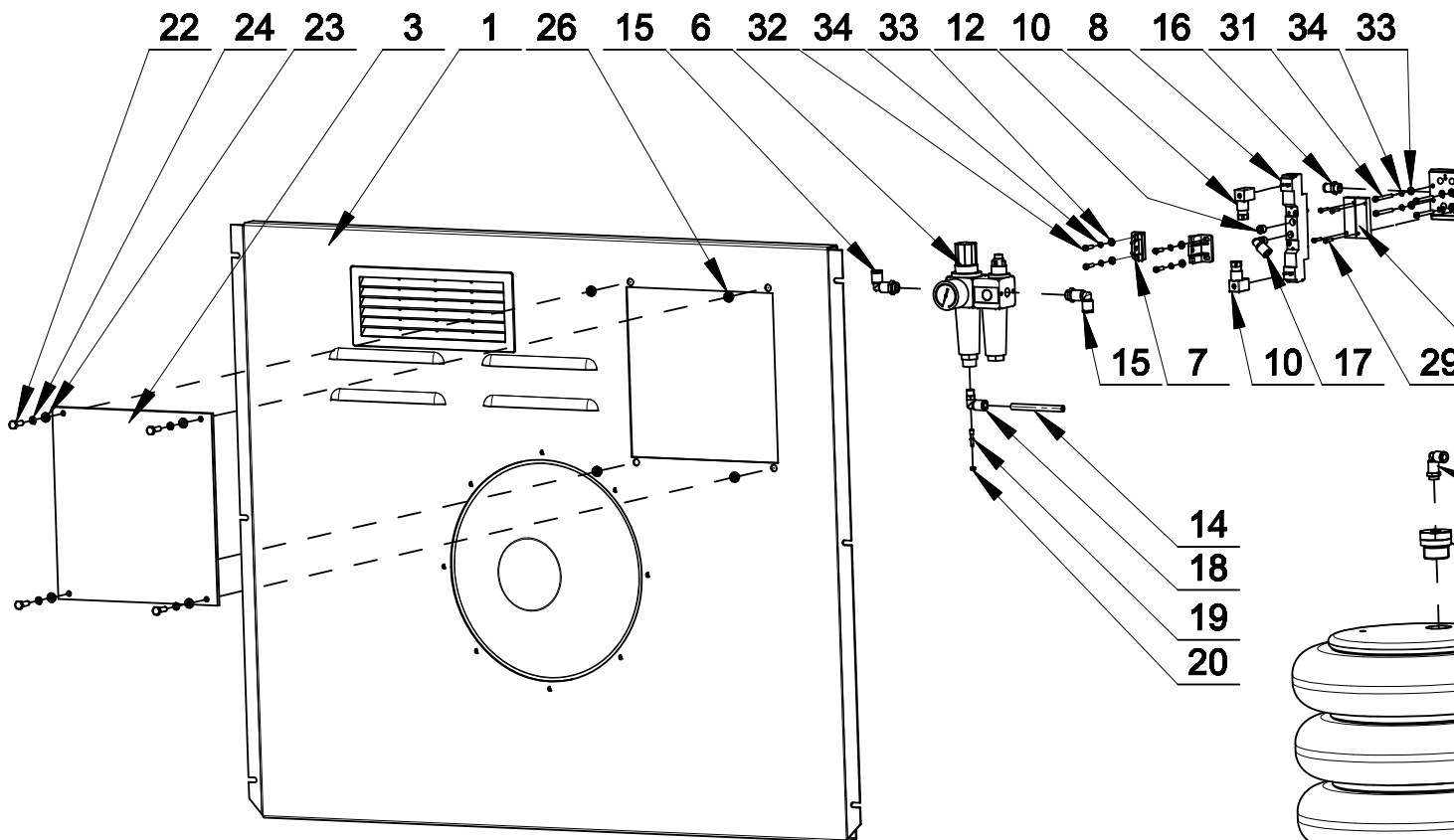
vsezip.ru

+7(812)987-08-81



507432\_M\_Pub\_date\_7\_Oct\_2013.doc

Spare parts manual



# Зип-Общедит

## Pneumatic components of the tilting system: obrázek č. 548110

1	548107	Rear upper cover	Couvercle de derrière	Obere Hinterabdeckung
2	545301	Pneumatic components holder	Composantes pneumatiques - support	Halter den pneumatischen Komponenten
3	548109	Plexiglass 5x250x260	Plexiglas 5x250x260	Plexiglas 5x250x260
4	548001	Reduction G1" - G¼"	Réducteur G1" - G¼"	Reduzierstück G1" - G¼"
5	510853	Air spring G1"	Ressort à l'air G1"	Lufffeder G1"
6	531271	Filter + regulator + lubricator G ¼"	Filtre+ régulateur+ araisseur G ¼"	Filter+ Regulator+ Schmierbüchse G ¼"
7	531272	Pressure regulator clip	Crochet de régulateur de la pression	Haltestück Druckregler
8	548061	Electromagnetic valve	Soupepe électromagnétique	Elektromagnetisches Ventil
9	536506	Connecting block	Base pour 7 soupapes	Platte für 7 Ventils
10	536505	Coil	Bobine	Spula
11	536508	Topper	Plaque aveuglé	Verblendungsplatte
12	510898	Plug G¼"	Presse-étoupe G¼"	Stopfbuchse G¼"
13	326346000407	Sound damper G¼"	Amortisseur de bruit G¼"	Lärmdämpfer G¼"
14	319300008125	Tube 8x1,25	Tube 8x1,25	Rohr 8x1,25
15	319428330800	Threaded joint L 8-G¼"	Fileté L 8-G¼"	Verschraubung L 8-G¼"
16	319428330008	Threaded joint 8-G¼"	Fileté 8-G¼"	Verschraubung 8-G¼"
17	319428330080	Threaded joint L 8-G1/8"	Fileté L 8-G1/8"	Verschraubung L 8-G1/8"
18	515787	Threaded joint of separator	Fileté - séparateur	Verschraubung - Separator
19	515776	Button of separator	Bouton - séparateur	Drucktaste - Separator
20	310934000003	Nut M3	Écrou M3	Mutter M3
21	309933240616	Bolt M6x16	Vis M6x16	Schraube M6x16
22	309933240618	Bolt M6x18	Vis M6x18	Schraube M6x18
23	311125240006	Washer 6,4	Rondelle 6,4	Unterlegscheibe 6,4
24	311127240006	Washer 6	Rondelle 6	Unterlegscheibe 6
25	310934240006	Nut M6	Écrou M6	Mutter M6
26	514094	Riveting nut M5	Ecrou-riquet M5	Nietmutter M5
27	313251002104	Riveting nut M4	Ecrou-riquet M4	Nietmutter M4
28	273121008001	Cable passage 8x1	Traversée 8x1	Durchführung 8x1
29	309084000316	Bolt M3x16	Vis M3x16	Schraube M3x16
31	512134	Bolt M4x40	Vis M4x40	Schraube M4x40
32	309084000416	Bolt M4x16	Vis M4x16	Schraube M4x16
33	311125000004	Washer M4	Rondelle M4	Unterlegscheibe M4
34	311127000004	Washer M4	Rondelle M4	Unterlegscheibe M4
-	548110	Pneumatic components of the tilting system - set	Composantes pneumatiques le système de basculement - ensemble	Pneumatische Komponenten der Kippvorrichtungsv...