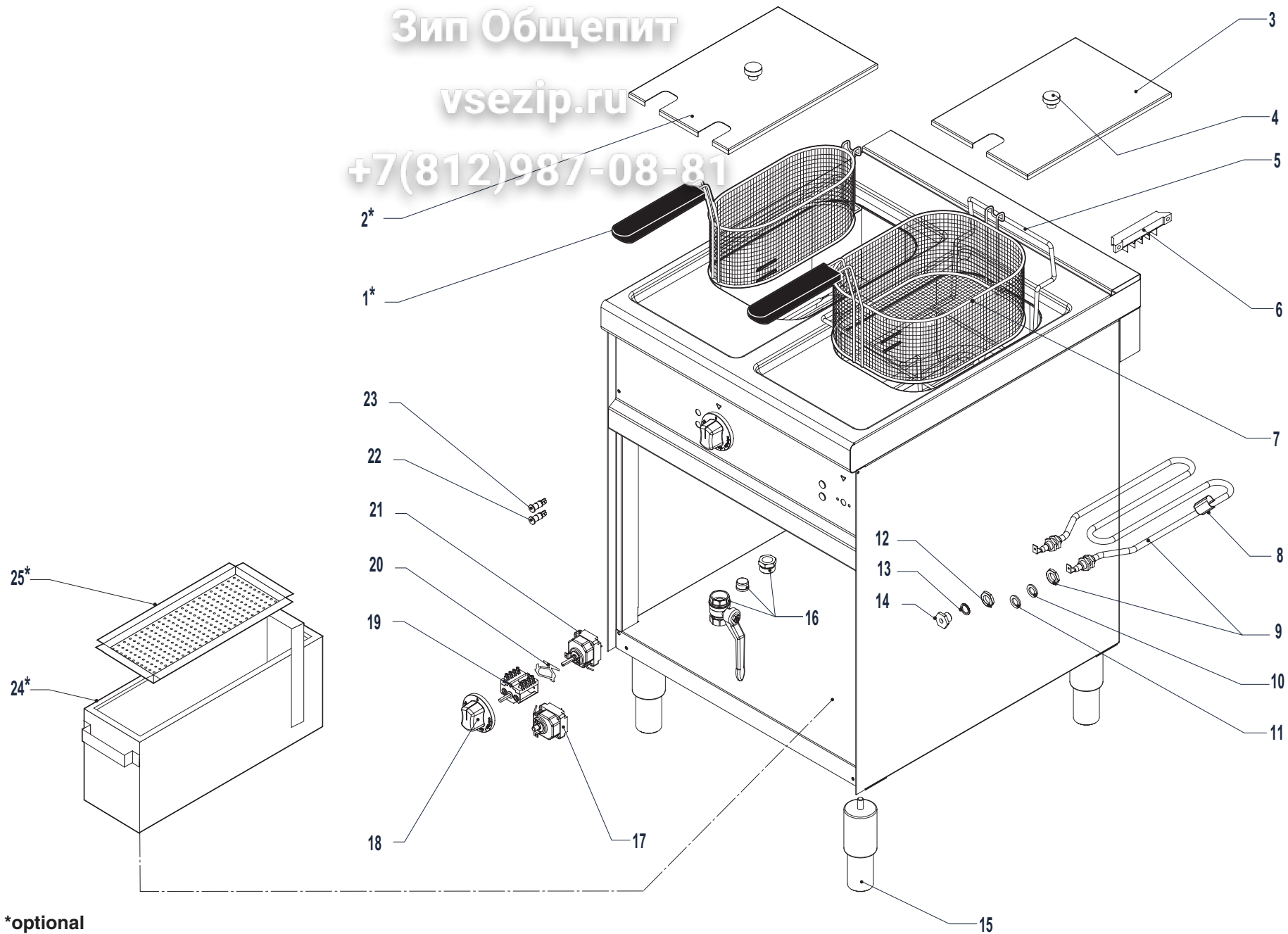


Зип Ощепит

vsezip.ru

+7(812)987-08-81



\*optional



3E24-010

M7F4E  
M7F6E

Pezzi/Pieces Pieces/Anzahl		Pos.	Validità dalla matricola Validity from serial number Validité du numéro matricule Gültigkeit ab der (Seriennummer)	Validità alla matricola Validity up to serial number Validité au numéro matricule Gültigkeit bis zur (Seriennummer)	Codice parte Artikel Nummer	Descrizione	Description	Description	Beschreibung
M7F4E	M7F6E								
2	4	1*			Y48100	Mezzocesto	Half basket	Demi-panier	Halbkorb
1	2	2*			SLA003ZR10	Copricestello 2 tracce	Basket lid 2 slot	Couvre-panier 2 traces	Korbabdeckung 2 Riefes
1	2	3			SLA002ZR10	Copricestello	Basket lid	Couvre-panier	Korbabdeckung
1	2	4			AVA017ZR10	Maniglia	Handle	Poignée	Griff
1	2	5			DVA003ZR10	Gancio appendicesto	Basket hanger hook	Crochet pour pendre le panier	Korbaufhängehaken
1	1	6			X59000	Morsettieria	Terminal board	Barrette de raccordement	Klemmleiste
1	2	7			Y48000	Cestello	Basket	Panier	Korb
4	8	8			M86500	Molletta	Spring	Ressort	Feder
3	6	9			AER001ZR10	Resistenza 1700 W	Heating element 1700 W	Résistance 1700 W	Heizwiderstand 1700 W
6	12	10			AVA030ZR10	Guarnizione interna	Inside gasket	Joint intérieur	Dichtung inner
6	12	11			DVA006ZR10	Guarnizione esterna	Outside gasket	Joint extérieur	Dichtung äußere
2	4	12		72906987	X43500	Dado per premistoppa	Nut for press tow	Écrou pour presser remorquer	Mutter für Presse schleppen
4	8	13		72906987	AVA003ZR10	Guarnizione per premistoppa	Gasket for press tow	Joint pour presser remorquer	Dichtung für Presse schleppen
2	4	14		72906987	AVA005ZR10	Controdado premistoppa	Lock nut press tow	Écluse écrou presser remorquer	Klemmring Presse schleppen
4	4	15			AVA010ZR10	Piedino	Foot	Pied	Fuss
1	2	16			0000X15600	Rubinetto scarico	Outlet tap	Robinet vidange	Ablaufhahn
1	2	17			AEC001ZR10	Termostato di sicurezza	Safety thermostat	Thermostat de sécurité	Sicherheitsthermostat
1	2	18			DFP022A60A	Manopola	Knob	Cle de commande	Drehknopf
1	2	19			AEC002ZR10	Termostato	Thermostat	Thermostat	Thermostat
1	2	20			X44600	Staffa per collegamento	Connecting bracket	Collier de raccordement	Anschlussbügel
1	2	21			X49700	Commutatore	Selector switch	Commutateur	Umschalter
1	2	22			X41200	Lampada gialla	Yellow light	Lampe jaune	Gelbe Kontrollampe
1	2	23			X50900	Lampada verde	Green light	Lampe vert	Grüne Kontrollampe
1	2	24*			B27600	Bacinella raccogliolio	Oil collecting tray	Bac récup. huile	Fettauffangbehälter
1	2	25*			B27700	Filtro olio	Oil filter	Filtre à huile	Fettauffangfilter
2	4	12	72906988		AVA009ZR10	Dado per premistoppa	Nut for press tow	Écrou pour presser remorquer	Mutter für Presse schleppen
2	4	13	72906988		AVA004ZR10	Guarnizione per premistoppa	Gasket for press tow	Joint pour presser remorquer	Dichtung für Presse schleppen
2	4	14	72906988		AVA008ZR10	Controdado premistoppa	Lock nut press tow	Écluse écrou presser remorquer	Klemmring Presse schleppen

\*Optional