

MOD.

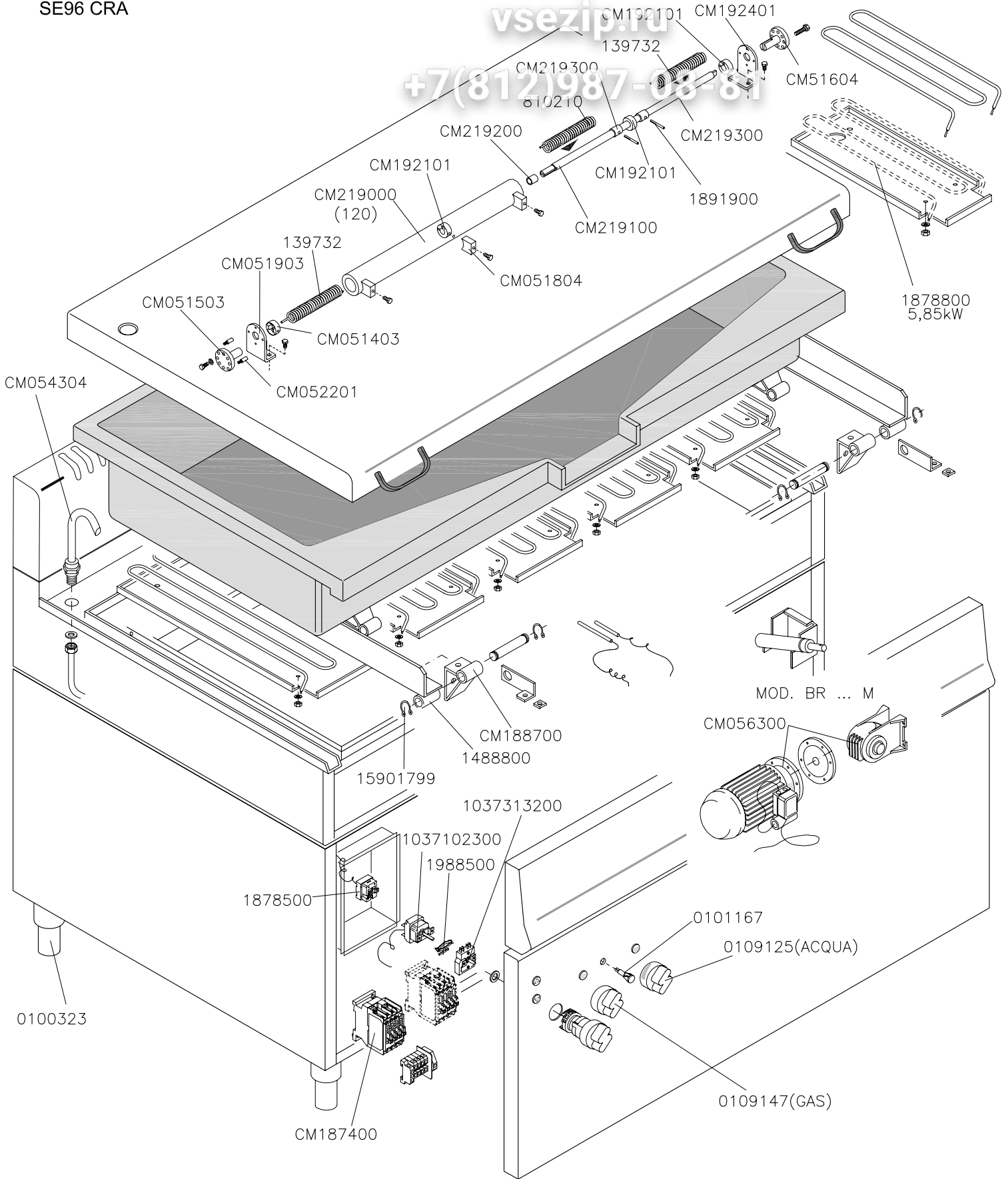
SE86 IRA  
SE86 CRA  
SE96 IRA  
SE96 CRA


Зип Общепит

BRASIERE ROVESCIBILI ELETTRICHE  
ELECTRIC HEATED TILTING BRATT PANS  
SAUTEUSES BASCULANTES ELECTRIQUES  
KIPPBRATPFANNEN ELEKTRISCH BEHEIZT

vsezip.ru

+7(812)987-08-81



|   |            |            |                             |                |     |            |
|---|------------|------------|-----------------------------|----------------|-----|------------|
|  | ELABORATO: | APPROVATO: | GRUPPO:                     | DENOMINAZIONE: |     |            |
|   |            | TOMASELLA  |                             |                |     |            |
|   | DATA:      | DATA:      | PARTICOLARE:                | REV. N.        | DEL | DISEGNO N. |
|   |            | 01-04-06   | Disegno esploso per ricambi | 00             |     |            |
| SOST. DIS.  |            |            |                             |                |     |            |