

Зип.Общепит  
РОССИЯ

vsezip.ru

ОАО «ЧУВАШТОРГТЕХНИКА»

+7(812)987-08-81

**КОТЕЛ ПИЩЕВАРОЧНЫЙ  
ЭЛЕКТРИЧЕСКИЙ ОПРОКИДЫВАЮЩИЙСЯ  
КПЭМ-60-ОМ, КПЭМ-160-ОМ,  
КПЭМ-250-ОМ и КПЭМ-350-ОМ**

**Руководство по эксплуатации**



**ЧЕБОКСАРЫ**

2011

## 1 НАЗНАЧЕНИЕ

Котлы пищеварочные электрические типа КПЭМ-60-ОМ, КПЭМ-160-ОМ, КПЭМ-250-ОМ, КПЭМ-350-ОМ (далее - котлы) предназначены для приготовления и расстойки продуктов питания (бульоны, супы, соусы, пасты, каши, легкое тесто, взбитые сливки и т.д.), как с перемешиванием, так и без перемешивания приготовленного продукта, а также для опорожнения котла путем опрокидывания его варочного сосуда.

В связи с постоянным совершенствованием машины в ее конструкции могут быть изменения, не отраженные в настоящем издании и не влияющие на ее монтаж и эксплуатацию.

Котлы используются на предприятиях общественного питания как самостоятельно, так и в составе технологической линии.

Котлы имеют сертификаты соответствия:

№ РОСС RU.МЕ51.В01284. Срок действия с 21.06.2010 г. по 20.06.2013 г.

Санитарно-эпидемиологическое заключение № 77.99.05.515.Д.002159.03.08 от 17.03.2008 г. по 17.03.2013 г. **выдано** Федеральной службой по надзору в сфере защиты прав потребителей и благополучия человека.

На предприятии действует сертифицированная система менеджмента качества в соответствии требованиям ИСО 9001:2008. Регистрационный номер сертификата 73 100 2188 от 30.12.2010 по 29.12.2013 г.

На котлы распространяется действие нормативного документа межотраслевого применения по вопросам промышленной безопасности и охраны недр «Правила устройства и безопасной эксплуатации сосудов, работающих под давлением ПБ 03-576-03».

## 2 ТЕХНИЧЕСКИЕ ХАРАКТЕРИСТИКИ

Технические данные приведены в таблице 1.

Таблица 1

Наименование параметра	Величина параметра			
	КПЭМ			
	-60-ОМ	-160-ОМ	-250-ОМ	-350-ОМ
1. Номинальная потребляемая мощность, кВт - в режиме варки; - в режиме варки с перемешиванием	9 12	18 21	27 30	36 39
2. Номинальное напряжение, В	400			
3. Род тока	трехфазный с нейтралью, переменный			
4. Частота тока, Гц	50			
5. Потребляемая мощность одного ТЭН-а, кВт	3			
6. Количество блоков ТЭН-ов (ТЭНов), шт.	1(3)	2(6)	3(9)	4(12)
7. Номинальная потребляемая мощность электродвигателя опрокидывателя, кВт	0,18			
8. Номинальная потребляемая мощность электродвигателя миксера, кВт	3			
9. Номинальная потребляемая мощность электромагнитных клапанов, Вт	(2x9)+25=43			
10. Расход электроэнергии для поддержания температуры кипения воды в стационарном режиме, кВт/ч, не более	3	6	9	12
11. Время разогрева воды в сосуде до температуры 95 °С, мин, не более	45	60	80	100
12. Диапазон регулирования температуры пароводяной рубашки, °С	от 20 до 120			
13. Рабочее давление в пароводяной рубашке, кПа (кгс/см <sup>2</sup> ), не более	100(1,0)			
14. Давление воды в водопроводной системе, кПа (кгс/см <sup>2</sup> )	от 49 до 589 (от 0,5 до 6)			

Продолжение таблицы 1

Наименование параметра	Величина параметра			
	КПЭМ			
	-60-ОМ	-160-ОМ	-250-ОМ	-350-ОМ
15. Диапазон регулирования частоты вращения миксера, об/мин.	от 0 до 140			
16. Время опрокидывания, мин., не более	0,6			
17. Максимальный угол опрокидывания, ° не более	100			
18. Габаритные размеры, мм, не более:				
- длина	1185	1360	1544	
- ширина	982	965	1058	
- высота до уровня столешницы	1038	1240	1190	
- высота с крышкой	1448	1600	1600	
19. Масса, кг, не более	335	350	450	520

### 3 УСТРОЙСТВО И ПРИНЦИП РАБОТЫ

Принцип работы котла основан на обогреве содержимого в варочном сосуде паром, который образуется при нагреве теплоносителя в рубашке котла трубчатыми электронагревателями (ТЭН-ми). Такой процесс обогрева полностью исключает пригорание продуктов.

В котле предусмотрены следующие режимы работы:

- **варка** (нагрев) – доведение содержимого котла до нужной температуры на номинальной мощности и автоматическое поддержание набранной температуры до истечения времени приготовления.

- **охлаждение** – охлаждение содержимого котла до заданной температуры. Вода из водопровода стекая по наружным стенкам варочного сосуда охлаждает продукт.

Дополнительные функции реализуемые в процессе работы котла:

- **миксер** – принудительное перемешивание продукта в процессе приготовления;
- **программа** (работа по программе) – варка и охлаждение содержимого котла с заранее заданными параметрами (температура, время, работа миксера) в автоматическом режиме;
- **опрокидывание** – принудительное опорожнение варочного сосуда от приготовленного продукта, путем наклона варочного котла.

Котел состоит из следующих основных узлов: варочного котла (рис. 2 поз. 4), правой (рис. 2 поз. 1) и левой опорных стоек (рис. 2 поз. 2), установленных на основании (рис. 2 поз. 3), крышки (рис. 2 поз. 12), поворотной мачты миксера (рис. 2 поз.6) с инструментом перемешивания (смесителем) (рис. 2 поз.15), пульта управления (рис. 2 поз. 5).

Варочный котел состоит из варочного сосуда и приваренной к нему пароводяной рубашкой. В дно пароводяной рубашки вмонтированы блоки ТЭН-ов (рис. 6 поз. 10) и электрод «сухого хода» (рис. 6 поз. 11). Под термином «сухой ход» принято понимать положение, при котором ТЭН-ы вследствие понижения уровня теплоносителя в рубашке оказываются полностью или частично обнажены. Нижний предельно допустимый уровень жидкости теплоносителя в рубашке контролируется электродом (рис.6 поз. 11). Пароводяная рубашка с наружной стороны, обернута базальтовым теплоизоляционным материалом и алюминиевой фольгой.

Варочный котел с рубашкой закрыт снаружи декоративными панелями и основанием, на котором расположена система водоснабжения (рис.6).

Система водоснабжения состоит из трассы подвода воды, трассы слива, системы трубопроводов, и трех электромагнитных клапанов. Электромагнитный клапан (рис. 6 поз.3) управляет сливом излишков воды из пароводяной рубашки при работе функции «Охлаждение». Электромагнитный клапан (рис. 6 поз. 8) управляет заливкой воды при работе функции «Охлаждение» и поддержанием уровня теплоносителя в пароводяной рубашке. Электромагнитный клапан (рис. 6 поз.7) управляет заливкой воды в варочный сосуд. Для слива воды из пароводяной рубашки установлена пробка (рис. 6 поз. 6).

Для предотвращения чрезмерного повышения давления установлен предохранительный клапан (рис. 6 поз 2), который срабатывает при превышении давления в рубашке более 1,2 кгс/см<sup>2</sup>, а для предотвращения создания чрезмерного разрежения установлен предохранительный клапан (рис. 6 поз. 1), который срабатывает при создании разрежения в пароводяной рубашке более 0,01 кгс/см<sup>2</sup>.

Для аварийного отключения котла при повышении давления выше  $1,3 \text{ кгс/см}^2$  установлен электроконтактный манометр (рис. 6 поз. 13).

Многофункциональная крышка (рис. 2 поз. 12) служит для предотвращения выхода пара из работающего котла и для заправки варочного сосуда котла продуктом при работающем миксере. Крышка состоит из ручки с пружинным механизмом подъема (рис. 2 поз. 8), съемной крышки с фиксатором (рис. 2 поз. 10), защитной решетки (рис. 2 поз. 11) и собственно крышки (рис. 2 поз. 12). Съемная крышка с фиксатором служит для возможности заправки варочного сосуда котла продуктом при работающем миксере. Для этого необходимо снять крышку, для чего необходимо нажать на нее и сдвинуть под углом «вправо»-«на себя» и поднять вверх. Устанавливается крышка в обратном порядке. Защитная решетка служит для предохранения от касания руками вращающегося смесителя миксера. Крышка варочного котла имеет возможность фиксироваться на любой угол.

Левая опорная стойка (рис. 5) состоит из каркаса с облицовкой. На каркасе установлены следующие элементы:

- два микропереключателя и два регулировочных болта положения наклона варочного котла (рис. 5 поз. 2, 3, 6, 7);
- микропереключатель положения крышки (рис. 5 поз. 1);
- щит электрический, на нем установлены пускатели ТЭН-ов КМ4-КМ7 (рис. 5 поз. 8), кабельный блок (рис. 5 поз. 9), короб кабельный (рис. 5 поз. 4) для прокладки проводов и плата КПЭМ (блок сухого хода) А2 (рис. 5 поз. 1);
- кабельный ввод КВГ (рис. 5 поз. 5).

Микропереключатель и его болт (рис. 5 поз. 6 и 7) устанавливаются «варочное» положение котла, когда столешница котла параллельна крышкам опорных стоек. Микропереключатель и его болт (рис. 5 поз. 2 и 3) устанавливаются положение максимального наклона котла ( $\sim 100^\circ$ ).

Микропереключатель положения крышки (рис. 5 поз. 1) блокирует функцию «опрокидывание» при опущенной крышке и разрешает включение функции перемешивания.

Правая опорная стойка (рис. 4) состоит из каркаса с облицовкой. На каркасе установлены:

- панель управления (рис. 4 поз. 1);
- мотор-редуктор опрокидывания варочного котла (рис. 4 поз. 8);
- мотор-редуктор миксера (рис. 4 поз. 9);
- щит электрический, на нем установлены: регулятор частоты вращения миксера (частотный преобразователь) U1 (рис. 4 поз. 10), пускатели миксера КМ1 (рис. 4 поз. 5) и механизма опрокидывания КМ2, КМ3 (рис. 4 поз. 6), реле направления вращения миксера К1, К2 (рис. 4 поз. 7), автоматические выключатели QF1, QF2 (рис. 4 поз. 4);
- силовая стойка миксера с ручкой фиксации стойки;
- душевое устройство для мойки (рис. 4 поз. 2).

Управление котлом осуществляется с панели управления (рис. 3).

На панели управления имеются 7 окон с кнопками и тумблерами выбора параметров приготовления («Режимы», «Температура», «Таймер», «Программа», «Миксер», «Опрокидывание», «Залив воды») и две кнопки («Вкл./Откл.», «Пуск/Стоп»).

В окне «Режимы» выбирается требуемый режим работы котла: «Нагрев» (варка), «Охлаждение», «Вперед», «Вперед с паузой», «Вперед/Назад».

Последние три режима характеризуют работу миксера и включаются при необходимости:

«Вперед» - постоянное вращение миксера в одну сторону с заданной угловой скоростью;

«Вперед с паузой» - вращение миксера в одну сторону с заданной угловой скоростью с цикличностью: 10 с вращение / 5 с остановка;

«Вперед/назад» - вращение миксера в обе стороны с заданной угловой скоростью с цикличностью: 10 с вращение в одну сторону / 5 с остановка / 10 с вращение в другую сторону.

В окне «Температура» осуществляется индикация заданной температуры в пароводяной рубашке, реальное значение температуры в пароводяной рубашке, а также производится установка требуемой температуры в пароводяной рубашке.

В окне «Таймер» осуществляется индикация заданного времени приготовления, оставшегося времени до конца приготовления, а также производится установка требуемого времени приготовления.

В окне «Программа» осуществляется индикация номера программы, шага программы, а также производится запись в память программ приготовления.

В окне «Миксер» производится включение/отключение миксера, а также регулируется частота вращения миксера.

В окне «Опрокидывание» производится включение режима опрокидывания/подъема котла, а также остановка этого процесса.

В окне «Залив» производится включение/отключение залива воды в варочный сосуд котла.

Кнопка «Вкл./Откл.» служит для включения котла.

Кнопка «Пуск/Стоп» служит для запуска котла в работу.

Под панелью управления расположен блок контрольных ламп.



Лампа «Аварийное давление» (красная) загорится, когда давление в котле превысит 0,13 МПа, т.е. она свидетельствует о том, что произошел отказ котла. Одновременно отключаются пускатели (ТЭНы).

Лампа «Заливка воды в рубашку» (желтая) загорится, когда снизится уровень воды в пароводяной рубашке и будет происходить долив воды в рубашку. Также лампа будет гореть при работе на режиме «Охлаждение». Длительное горение лампы при работе на режиме «Нагрев» свидетельствует о том, что произошел отказ в системе подачи воды в пароводяную рубашку: отсутствует вода, забился фильтр электромагнитного клапана, произошел отказ электромагнитного клапана или варочный сосуд не установлен в вертикальное положение.

Лампа «Крышка котла» (желтая) загорится, когда поднята крышка котла, и свидетельствует о том, что возможно включение функции «Опрокидывание» и невозможно включение функции «Миксер».

Лампа «Мачта миксера» (желтая) загорится, когда мачта миксера приведена в рабочее положение (рабочее положение - выходной вал мачты находится над центром котла), и свидетельствует о том, что не возможно включение функции «Опрокидывание».

Следовательно, включение функции «Опрокидывание», возможно если горят лампы «Крышка котла» и «Мачта миксера», а включение функции «Миксер» возможно, когда эти лампы не горят.

Лампа «Вертикальное положение» загорится, когда котел находится не в вертикальном положении, и свидетельствует о том, что ТЭН-ы пароводяной рубашки не включатся.

#### 4 МЕРЫ БЕЗОПАСНОСТИ

По способу защиты человека от поражения электрическим током котел относится к 1 классу по ГОСТ 12.2.007.0.

Котел согласно нормативного документа межотраслевого применения по вопросам промышленной безопасности и охраны недр «Правила устройства и безопасной эксплуатации сосудов, работающих под давлением ПБ 03-576-03» относится к 4-ой группе и регистрации в органах Ростехнадзора России не подлежит.

Требования пунктов 6.3.1; 6.3.3; 6.3.8; 6.4.2; 6.4.3; 6.4.4; 7.1; 7.2 правил ПБ 03-576-03 являются обязательными.

Лица, допущенные к обслуживанию котла, должны пройти инструктаж по правилам эксплуатации и технике безопасности при работе с котлом.

Электропроводка и заземляющие устройства должны быть исправными. При замыкании на корпус немедленно отключите котел от электросети и включите вновь только после устранения неисправностей.

В случае возникновения сбоев в работе обязательно выключите котел. Для экстренной остановки работы котла служит аварийная кнопка останова (рис. 3 поз. 16).

Соблюдайте осторожность при подъеме крышки котла.

Во избежание ожога во время работы остерегайтесь касания поверхности крышки. При открытии крышки остерегайтесь горячего пара.

Соблюдайте осторожность при разгрузке продукта.

Во время наклона варочного сосуда котла запрещается стоять спереди или сзади котла кому-либо.

Перед опрокидыванием (подъемом) варочного сосуда котла убедитесь в отсутствии посторонних предметов (людей) между котлом и опорными стойками, а также в том, что никакие предметы (люди) не попадут туда во время опрокидывания (подъема) варочного сосуда.

Во избежание срабатывания защиты электропривода миксера не переключать переключатель «Миксер» при работающем котле.

Всегда перед перемешиванием проверьте фиксацию смесителя.

После окончания варки не касайтесь горячего смесителя миксера без защитных рукавиц.

При горячем котле (более 50°C) не открывайте сливную пробку парогенератора.

Следить за скоростью перемешивания во избежание выплескивания содержимого котла.

Не оставлять воду в пароводяной рубашке после работы, если температура в помещении опускается ниже 0 °С.

Приготовление различных видов каш, джемов, паст и других подобных изделий проводить в режиме перемешивания.

### **Внимание!**

**Для очистки наружной части котла не допускается применять водяную струю.**

**Категорически запрещается:**

- работать без заземления;
- оставлять работающий котел без надзора;
- проводить чистку и устранять неисправности на работающем котле;
- работать в одежде (шарфы, галстуки, свободные рукава и тому подобное), которая может быть легко захвачена во время работы вращающимися частями котла;
- принудительно замыкать блокировку открытия крышки котла;
- касаться вращающегося вала миксера;
- включать котел с незагруженным варочным сосудом (пустой котел);
- открывать пробку слива воды из пароводяной рубашки во время работы;
- оставлять котел подключенным к электрической сети без присмотра;
- во время работы с миксером просовывать в котел кухонный инвентарь.

## **5 ПОРЯДОК УСТАНОВКИ**

**После хранения котла в холодном помещении или после перевозки в зимних условиях перед включением в сеть необходимо выдерживать его в условиях комнатной температуры (18÷20°C) в течение 6 ч.**

Распаковка, установка и испытание котла должны проводить специалисты по монтажу и ремонту торгово-технологического оборудования.

Котел следует разместить в хорошо проветриваемом помещении, если имеется возможность, то под воздухоочистительным зонтом, во избежание накопления пара в помещении. Необходимо следить за тем, чтобы котел был установлен в горизонтальном положении.

Перед установкой, используя монтажные чертежи (рис. 8), проверьте, что отведенная под котел площадь достаточна для его нормальной работы и обслуживания. Так же проверьте в полу наличие дренажного отверстия или уклона, необходимого при сливе воды из пароводяной рубашки котла.

Установку котла проводить в следующем порядке.

Распакуйте котел.

Приготовьте заливную яму согласно монтажному чертежу.

Для облегчения установки котла в заливную яму, болты М12х110 крепящие котел к транспортному основанию вверните до упора в пластины монтажной рамы (резьбовая часть болта выступает вниз).

Установите котел в заливную яму, подложив под торчащие болты опорные пластины (входят в комплект поставки) и аккуратно выверните, попеременно, транспортные болты не нарушая равновесия котла.

В освободившиеся отверстия монтажной рамы вверните регулировочные болты М12х40 (входят в комплект поставки), болты должны упереться в опорные пластины. Регулировочными болтами отрегулировать положение котла относительно стойки управления (использовать уровень). Котел должен стоять ровно как в поперечном, так и в продольном направлениях.

Котел должен быть установлен так, чтобы от уровня пола до облицовки боковых стоек котла было 5 мм.

Залейте заливную яму с основанием котла бетоном до уровня пола.

Замажьте 5-миллиметровое пространство между полом и облицовками вкруговую вокруг стоек силиконовой мастикой.

Удалите защитную пленку со всех поверхностей котла.

Подключение подачи воды к котлу должны выполняться только лицом, имеющим профессиональный опыт установки и обслуживания нагревательного, канализационного, водопроводного и вентиляционного оборудования.

Точки подвода и слива воды обозначены на габаритно-монтажном чертеже.

Точки подключения и слива воды имеют следующие размеры:

- подвод холодной воды (дно котла и стойка управления): наружная резьба G1/2" (D<sub>y</sub> не менее 15 мм).

- отвод воды: котел подключите к системе канализации через резьбу G 3/4" (D<sub>y</sub> не менее 20 мм.) гибким шлангом выдерживающим температуру до 100°C.

Подключение холодной воды к дну котла (заполнение пароводяной рубашки и варочного сосуда) должно быть оснащено запорным краном (вентилем) и фильтрами для очистки, смягчения воды, а также фильтром с активированным углем (в комплект поставки не входят).

Необходимая тонкость очистки фильтра – 0,08 мм. Допустимая общая жесткость воды 3мг-экв/л. Параметры фильтров в соответствии с прогнозируемым расходом воды.

Подключение холодной воды к правой стойке (подача воды к душевому устройству) должно быть оснащено запорным краном (вентилем).

Установите душевое устройство.

Подключите котел к электросети согласно действующему законодательству и нормативам. Номинальное поперечное сечение кабелей питания не должно быть меньше значений, указанных в таблице 2:

Таблица 2

Изделие	Обозначение шнура (рекомендуемая марка, число x номинальное сечение жил)
КПЭМ 60-ОМ	ВВГ 5x 2,5
КПЭМ-160-ОМ	ВВГ 5x 4.0
КПЭМ 250-ОМ, КПЭМ 350-ОМ	ВВГ 5x 10,0

Подключение производится только уполномоченной специализированной службой с учетом надписей на табличках.

Осуществите подключение котла к электросети с учетом допускаемой нагрузки на электросеть.

Монтаж и подключение произведите так, чтобы отсутствовал доступ к токопроводящим частям без применения инструментов.

Необходимо надежно заземлить котел, подсоединив заземляющий проводник к заземляющему контакту клеммного блока; заземляющий проводник должен быть в шнуре питания.

Проведите ревизию соединительных устройств электрических цепей котла (винтовых и безвинтовых зажимов), при выявлении ослабления подтянуть или подогнуть до нормального контактного давления.


- проверьте сопротивление изоляции котла;

- проверьте переходное сопротивление между заземляющим зажимом и доступными металлическими частями котла, которое должно быть не более 0,1 Ом.

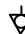
Электропитание подведите на клеммный блок от распределительного щита через автоматический выключатель с комбинированной защитой с рабочими характеристиками, указанными в табл. 3. Автоматический выключатель должен обеспечивать гарантированное отключение всех полюсов от сети питания котла и должен быть подключен непосредственно к зажимам питания и иметь зазор между контактами не менее 3 мм на всех полюсах.

Таблица 3

Изделие	Характеристики защиты
КПЭМ 60-ОМ	На ток 25А/30А
КПЭМ-160-ОМ	На ток 32/30мА
КПЭМ 250-ОМ, КПЭМ 350-ОМ	На ток 30 А/300 мА

- проверьте направление вращения редуктора опрокидывания. В положении переключателя  варочный сосуд котла должен наклониться. При не совпадении направления движения перекинуть два фазных питающих провода на клеммном блоке или в распределительном щите.

- произвести расконсервацию внутренней поверхности варочного котла путем кипячения чистой воды. При необходимости допускается использовать моющие средства разрешенные к применению ФС «Роспотребнадзор».

Для выравнивания потенциалов при установке котла в технологическую линию предусмотрен зажим, обозначенный знаком  - эквипотенциальность.

Сдача в эксплуатацию смонтированного котла должна быть зафиксирована в паспорте котла, где подписываются представители монтажной организации и администрация предприятия общественного питания.

## 6 ПОДГОТОВКА И ПОРЯДОК РАБОТЫ

Перед началом работы внимательно ознакомьтесь с настоящим руководством по эксплуатации и, в первую очередь, с указанием по технике безопасности, элементами управления.

Перед началом эксплуатации откройте краны подачи воды ко дну котла (заполнение пароводяной рубашки и варочного сосуда).

Откройте крышку. Проверьте отсутствие инородных предметов в варочном сосуде.

Все выключатели на передней панели должны быть в положении «Откл.» Потенциометр задания скорости, вращая против часовой стрелки, вывести в крайнее (нулевое) положение.


Кнопка аварийного останова должна быть в отжатом положении.

Включите электропитание на распределительном щите.

После подачи напряжения происходит автоматическое заполнение пароводяной рубашки водой: одновременно открыты клапана YA1 и YA2 (рис. 6 поз. 3 и 8). Однако заполнение происходит только если котел находится в вертикальном положении.

Нажмите кнопку «Вкл./Откл.». После прохождения внутреннего теста на панели воспроизведутся параметры последнего примененного режима приготовления.

Поднимите крышку.

Установите варочный котел в вертикальное положение, удерживая переключатель «Опрокидывание» в положении , до срабатывания конечного выключателя (происходит автоматическое заполнение пароводяной рубашки водой).

**Внимание! При опущенной крышке функция «Опрокидывание» недоступна.**

Включите переключатель «Залив воды». Заполните требуемое количество воды в варочный котел.

При необходимости измените параметры приготовления.



Выберите режим приготовления, для чего в окне «Режимы» нажмите соответствующую кнопку: «Нагрев» (варка) или «Охлаждение» (рис. 3 поз. 2,3). При выборе режима рядом с кнопкой загорается светодиод.

Если для приготовления необходим миксер, то выберите один из трех вариантов его работы, для чего нажмите соответствующую кнопку в окне «Режимы»: «Вперед», «Вперед с паузой», «Вперед/Назад» (рис. 3 поз. 4-6). При выборе режима рядом с кнопкой загорается светодиод.

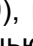
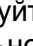
Характеристики вариантов работы миксера см. в разделе 3.

Для отключения миксера нажмите на кнопку с выбранным режимом. Светодиод должен погаснуть.



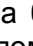
Установите температуру приготовления продукта, для чего нажмите кнопку «» (рис. 3 поз.7), при этом индикатор (малый) значения задаваемой температуры начинает мигать. С помощью кнопок ▲ или ▼ откорректируйте значение заданной температуры. Нажатием кнопки «» зафиксируйте измененное значение (индикатор значения задаваемой температуры прекращает мигать). Диапазон значений задаваемой температуры – 20-120 °С.

На большом индикаторе отражается действительная температура в пароводяной рубашке.

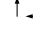
Установите время приготовления продукта. Нажмите кнопку «» (рис.3 поз.9), при этом индикатор значение задаваемого времени приготовления начинает мигать. С помощью кнопок ▲ или ▼ откорректируйте время приготовления. Нажатием кнопки «» зафиксируйте измененное значение (значение задаваемого времени прекращает мигать). Максимальное значение задание времени 9 часов 59 минут. На индикаторе большего размера до нажатия кнопки «Пуск\Стоп» выводятся черточки. После нажатия кнопки «Пуск\Стоп» отсчет времени идет в обратном направлении от задания.

**Внимание! Функция времени приготовления продукта активна только в режиме приготовления «Нагрев» (варка).**

Возможно приготовление продукта по заранее заданной программе (технологии приготовления): варка и охлаждение с заданными параметрами в автоматическом режиме.

Для входа в функцию «программа» нажмите кнопку , (рис. 3 поз. 10). На большом цифровом индикаторе отразится номер последней примененной программы, на малом цифровом индикаторе отразится номер шага программы – «1», а в окнах «Температура» и «Таймер» на малых индикаторах заданные значения первого шага программы. Для выбора другой программы используйте кнопки ▲ или ▼. Возможно задание до 10 собственных программ.

В каждой программе три шага. При необходимости использования только двух шагов достаточно на лишнем шаге задать режим «Нагрев» и выставить время по таймеру равным нулю.

Для просмотра других шагов программы, а также для корректировки программы, необходимо войти в режим программирования, для чего нажмите и удерживайте кнопку , пока значение большого цифрового индикатора не начнет мигать.

Корректировка параметров каждого шага программы осуществляется аналогично выбору параметров приготовления продукта, т.е. установите требуемые значения задаваемых параметров в соответствующих окнах: режим приготовления (нагрев или охлаждение), температуру приготовления или охлаждения, время приготовления, направление вращения миксера.

Для перехода к другим шагам программы используйте кнопки ▲ или ▼.

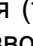

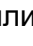

Для выхода из режима программирования и записи программы в память нажмите кнопку «Пуск\Стоп».

Для выхода из функции «Программа» достаточно нажать кнопки режимов «Нагрев» или «Охлаждение».

При работе без использования миксера опустите крышку котла и нажмите кнопку «Пуск/Стоп». Котел начнет работать.

По достижению конечных значений приготовления пищи (окончание времени приготовления в режиме «Нагрев» или достижение заданной температуры в режиме «Охлаждение») котел автоматически остановится и прозвучит звуковой сигнал.

При необходимости можно остановить работу котла нажатием кнопки «Пуск/Стоп».

Также в процессе работы возможна корректировка параметров приготовления (температура, время). Изменение параметров производится аналогично тому, как это производится на неработающем котле, т.е. нажмите кнопки «» или «» и соответствующими кнопками ▲ или ▼ установите требуемые значения параметров. Повторно нажмите кнопки «» или «». Об изменении параметров в процессе работы сигнализирует звуковой сигнал.

Режим работы (окно «Режимы» и «Программа») в процессе работы котла изменить нельзя. Для изменения режима необходимо остановить работу котла кнопкой «Пуск/Стоп.» и произвести установку требуемых параметров.

Работа с миксером осуществляется аналогичным образом. Дополнительно необходимо сделать следующее.

Соберите смеситель с лопатками (рис. 7).

Поднимите крышку котла. Установите смеситель на штатное место. Убедитесь в том, что нижний конец смесителя попал в посадочное место на дне варочного сосуда. Опустите крышку котла. Поверните мачту котла к центру котла до упора. Поднимите муфту (рис. 2 поз. 14) на конце приводного вала миксера в мачте и введите ее в зацепление со смесителем.

Зафиксируйте привод миксера с помощью ручки фиксации (рис. 2 поз.7). Смеситель должен быть установлен вертикально.

**Внимание! При поднятой крышке режим «Миксер» не функционирует.**

Включатель «Миксер» переключите в положение «Вкл».

Включите котел в работу. Задайте скорость вращения миксера поворотом ручки «Скорость вращения» по часовой стрелке.

По окончании приготовления продукта установить ручку «Задание скорости» в нулевое положение (повернув против часовой стрелки до упора). Включатель «Миксер» переведите в положение «Откл.», отсоедините привод от миксера, ослабьте привод миксера (ручка рис.2 поз. 7) и отведите мачту миксера в сторону. Осторожно поднимите крышку котла. Достаньте из котла смеситель миксера. Ослабьте фиксатор привода миксера, повернув ручку (рис. 2 поз. 7). Отведите мачту миксера в сторону, на угол обеспечивающий свободный поворот котла. Зафиксируйте фиксатор привода миксера, повернув ручку (рис. 2 поз. 7). Подготовьте и установите емкость для готового продукта. Удерживая переключатель «Опрокидывание» в положении  $\swarrow$ , слейте продукт в приготовленную емкость. После опорожнения очистите варочный сосуд котла от остатков продукта приготовления, особенно хорошо очистите посадочное место миксера (на дне варочного котла).

По окончании работы переведите котел в вертикальное положение, нажмите кнопку «Вкл\Откл.», все выключатели установите в положение «Выкл.». Ручку задания скорости вращения миксера поверните против часовой стрелки до упора.

По окончании работ обесточьте котел на распределительном щите, закройте краны подачи воды.

## 7 ЕЖЕДНЕВНАЯ ОЧИСТКА ВАРОЧНОГО КОТЛА

Необходимо после окончания работы проводить очистку котла.

Охладите котел, при необходимости, до 50°C.

Поверните котел в положение удобное для проведения очистки.

Отключите электропитание.

Удалите остатки продукта.

Производите очистку специальными жирорастворяющими средствами.

**ЗАПРЕЩАЕТСЯ использовать для очистки едкие щелочи и концентрированные кислоты, абразивные вещества.**

Обработайте внутренние поверхности жирорастворяющим средством (в соответствии с инструкцией по эксплуатации жирорастворяющего средства);

Смойте моющую жидкость используя душ.

Протрите поверхности чистой тканью, смоченной водой

### ПРЕДУПРЕЖДЕНИЕ:

- будьте осторожны при использовании очищающих средств, остерегайтесь их попадания на кожу или в глаза.

В случае сильных загрязнений допускается использовать чистящее средство "CILLIT lime & rust BANG!" (в соответствии с инструкцией на чистящее средство).

## 8 ТЕХНИЧЕСКОЕ ОБСЛУЖИВАНИЕ

Техническое обслуживание и ремонт должен производить электромеханик III - V разрядов, имеющий квалификационную группу по технике безопасности не ниже третьей.

Техническое обслуживание и ремонт котла осуществляется по следующему циклу:

- техническое обслуживание при пуске в эксплуатацию;
- техническое обслуживание после одного месяца эксплуатации;
- периодическое техническое обслуживание – через каждые 6 месяцев эксплуатации.

При техническом обслуживании необходимо провести следующие работы:

- проверить внешним осмотром котел на соответствие правилам техники безопасности;

- проверить исправность защитного заземления ст автоматического выключателя до заземляющего устройства котла;
- проверить исправность электропроводки от автоматического выключателя электрощита до клеммной коробки;
- проверить исправность кожухов, ручек, ограждений;
- провести очистку пароводяной рубашки с помощью средства для удаления накипи (напр. «Кумкумит»). Для заправки пароводяной рубашки средством для удаления накипи необходимо: повернуть котел в максимальное опрокинутое положение, отвернуть пробку (рис. 6 поз.б), с помощью шланга с воронкой заправить пароводяную рубашку средством для удаления накипи. Очистку провести в соответствии с инструкцией на средство для удаления накипи.
- проверить срабатывание блокировок: открытие крышки котла при работающем миксере (миксер должен остановиться); отсутствие вращения миксера, если он не установлен в рабочее положение; отсутствие опрокидывания котла при опущенной крышке котла;
- при необходимости устранить неисправность соединительной, а также светосигнальной арматуры;
- при необходимости провести дополнительный инструктаж работников по технике безопасности при эксплуатации котла;
- провести техническое обслуживание преобразователя частоты в соответствии с «Руководством по эксплуатации преобразователей частоты».

Перед проверкой контактных соединений, крепления переключателей и сигнальной арматуры, отключить котел от сети снятием плавких предохранителей или выключением автоматического выключателя цехового щита и повесить на рукоятки коммутирующей аппаратуры плакат «Не включать - работают люди», отсоединить, при необходимости, провода электропитания котла и изолировать их.

## 9 ВОЗМОЖНЫЕ НЕИСПРАВНОСТИ И МЕТОДЫ ИХ УСТРАНЕНИЯ

Перечень возможных неисправностей и методы их устранения приведены в таблице 4.

Таблица 4

Наименование неисправности	Вероятная причина	Методы устранения
При нажатии кнопки «Вкл» котел не включается	Отсутствует напряжение в сети. Нажата кнопка аварийного останова Сработал автомат QF1.	Проверить напряжение в сети. Отжать кнопку аварийного останова Выяснить причину срабатывания автомата, включить автомат.
При включении «Залив воды» в варочный сосуд вода не наполняется.	Закрыт кран подачи воды. Не исправен электромагнитный клапан	Открыть кран подачи воды. Заменить электромагнитный клапан.
Не происходит опрокидывание котла.	Включен режим «Миксер» Сработал реле КК1 или КК2 Неисправен микропереключатель закрытия крышки котла	Выключить режим «Миксер» Выяснить причину срабатывания КК. Заменить микропереключатель.
В режиме «Опрокидывание» изменение положение варочного сосуда не соответствует надписи на клавиатуре.	Неправильное чередование фаз.	Перекинуть два фазных питающих провода на клеммном блоке или в распределительном щите.

Продолжение таблицы 4

Наименование неисправности	Вероятная причина	Методы устранения
Долго набирает температуру	Вышел из строя пускатель(и) Вышел(и) из строя один или несколько ТЭН-ов ЕК1...ЕК4.	Заменить неисправный(е) пускатель. Заменить неисправные блоки ТЭН-а (ов).
При нажатии кнопки «Пуск/Стоп» котла не нагревает.	Закрыт кран подачи воды. Варочный сосуд не установлен в вертикальное положение. Образование накипи на электроде сухого хода Не исправен электрод сухого хода. Не исправна плата А2	Открыть кран подачи воды.  Установить котел в вертикальное положение.  Очистить пароводяную рубашку, электрод сухого хода от накипи. Заменить электрод сухого хода  Заменить плату.
Сгорает предохранитель на плате А2	Вышла(и) из строя обмотка(и) пускателя(ей) КМ4... КМ6.	Заменить пускатель(и) КМ4... КМ6.
	Неисправна первичная обмотка трансформатора блока.	Заменить трансформатор или блок.
Не вращается «Миксер».	Переключатель «Миксер» не установлен в положение «Вкл». Сработал автомат QF2  Не выбран режим вращения миксера Не закрыта крышка котла. Не задана скорость вращения миксера Не исправен пускатель КМ1. Не исправно реле К1 и (или) К2 Не исправен или сработала защита преобразователя частоты.	Включить переключатель «Миксер»  Установить причину срабатывания, включить автомат. Установить режим вращения миксера. Закрыть крышку котла.  Повернуть ручку задания скорости по часовой стрелке. Заменить пускатель.  Заменить реле К1 и (или) К2.  Выяснить причину срабатывания защиты согласно руководству по эксплуатации. Заменить электропривод.

## 10 ПЕРИОДИЧНОСТЬ ТЕХНИЧЕСКОГО ОСВИДЕТЕЛЬСТВОВАНИЯ КОТЛА

Периодичность технического освидетельствования приведена в таблице 5.

Таблица 5

Наименование	Наружный и внутренний осмотр	Гидравлическое испытание пробным давлением
КПЭМ-60-ОМ, КПЭМ-160-ОМ, КПЭМ-250-ОМ, КПЭМ-350-ОМ	2 года	8 лет

### 11 Сведения об утилизации

При подготовке и отправке котла на утилизацию необходимо разобрать и рассортировать составные части котла по материалам, из которых они изготовлены.

**Внимание!** Конструкция котла постоянно совершенствуется, поэтому возможны незначительные изменения, не отраженные в настоящем руководстве.

### 12 Хранение, транспортирование и складирование котлов

Хранение котла должно осуществляться в транспортной таре предприятия изготовителя по группе условий хранения 4 по ГОСТ 15150.

Срок хранения не более 12 месяцев.

При сроке хранения свыше 12 месяцев владелец котла обязан произвести переконсервацию изделия по ГОСТ 9.014.

Упакованный котел следует транспортировать железнодорожным, речным, автомобильным транспортом в соответствии с действующими правилами перевозки на этих видах транспорта. Морской и другие виды транспорта применяются по особому соглашению.

Условия транспортирования в части воздействия климатических факторов

– группа 8 по ГОСТ 15150, в части воздействия механических факторов – С по ГОСТ 23170.

Погрузка и разгрузка котла из транспортных средств должна производиться осторожно, не допуская ударов и толчков.

**ВНИМАНИЕ!** Складирование упакованных котлов по высоте в один ярус для хранения.

### 13 ОБЪЕМ И МЕТОДЫ ТЕХНИЧЕСКОГО ОСВИДЕТЕЛЬСТВОВАНИЯ КОТЛА

На предприятии-изготовителе котел испытан на давление 125 кПа (1,25 кгс/см<sup>2</sup>) и поставляется в собранном виде, законсервирован на срок хранения 12 месяцев. Согласно Правилам ПБ 03-576-03 (п.6.3.13) перед пуском в работу проводится только наружный и внутренний осмотр котла.

Перед пуском в работу, а также при техническом освидетельствовании раз в два года произвести наружный и внутренний осмотр котла:

- убедиться, что котел и его элементы не имеют повреждений после транспортировки;
- проверить, чтобы котел был правильно установлен и оборудован в соответствии с Правилами ПБ 03-576-03 и РЭ;
- проверить поверхности варочного сосуда и приваренной к нему пароводяной рубашки на наличие трещин, надрывов, коррозии стенок, выпучин, отдулин;
- проверить сварные швы на наличие трещин, надрывов, свищей, подрезов, наплывов, прожогов, незаплавленных кратеров.

**Порядок проведения гидравлического испытания:**

- при заполнении сосуда водой удалить воздух полностью, (вода должна вытеснить воздух);
- температура воды должна быть не ниже 5°С и не выше 40°С;
- давление в сосуде следует повышать плавно со скоростью (15±16) кПа/мин. (использование сжатого воздуха для подъема давления не допускается);
- испытательное давление в сосуде 125 кПа (1,25 кгс/см<sup>2</sup>);
- давление должно контролироваться двумя манометрами, одного типа, предела измерения, класса точности и цены деления (например манометр МП-3У или МП-4У, диапазон измерения 0-250 кПа (0-2,5 кг/см<sup>2</sup>), класс точности 1,5);
- время выдержки сосуда под давлением – 10 мин.;
- после выдержки сосуда под давлением, снизить до рабочего давления 100 кПа (1,0 кгс/см<sup>2</sup>), и производить наружный осмотр поверхностей сосуда, на наличие течи, трещин, видимых остаточных деформаций и падения давления по манометру.

Котел считается выдержавшим гидравлические испытания если не обнаружено:

- течи, трещин, потения в сварных соединениях и на основном металле;
- течи в разъемных соединениях;
- видимых остаточных деформаций и падения давления по манометру.

Сосуд и его элементы, в которых при испытании выявлены дефекты, после их устранения подвергаются повторным гидравлическим испытаниям давлением 125 кПа (1,25 кгс/см<sup>2</sup>).

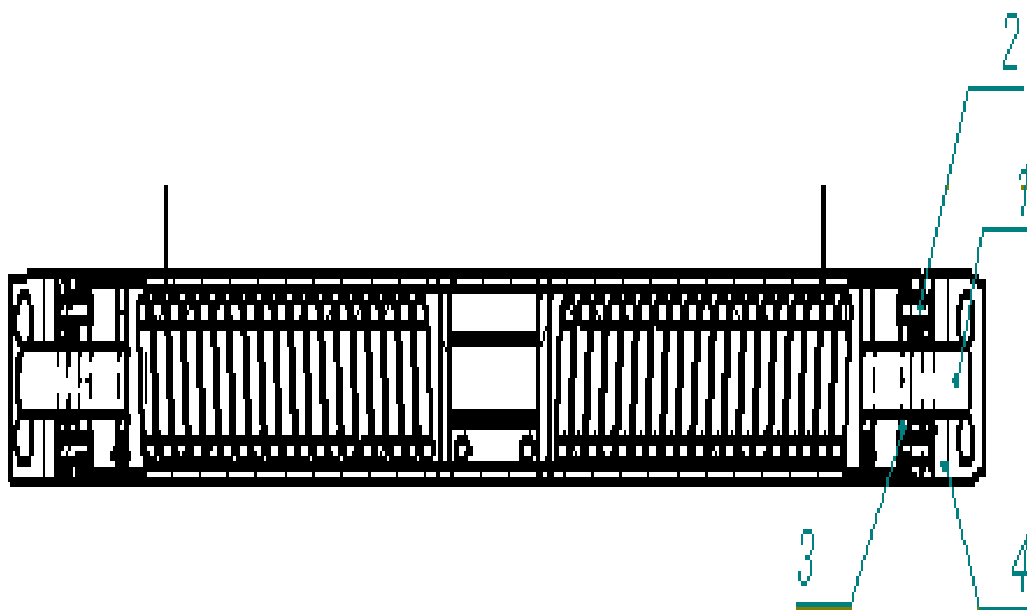
**РЕГУЛИРОВКА УСИЛИЯ ПОДНЯТИЯ КРЫШКИ КОТЛА**

Рис.1

В процессе эксплуатации котла возможно незначительное снижение характеристики пружины, что приводит к недостаточной фиксации крышки в промежуточных положениях. С целью устранения вышеуказанного необходимо выполнить следующее:

- удерживая ключом шестигранник (поз.1) вывернуть винты (поз.2);
- повернуть шестигранник в сторону увеличения усилия до совмещения следующего отверстия в шайбе (поз. 3) и кронштейне (поз. 4);
- завернуть винты (поз. 2) до упора, затем ослабить на 1/6 оборота;
- при необходимости повторить указанную операцию с другой стороны механизма.

+7(812)987-08-81

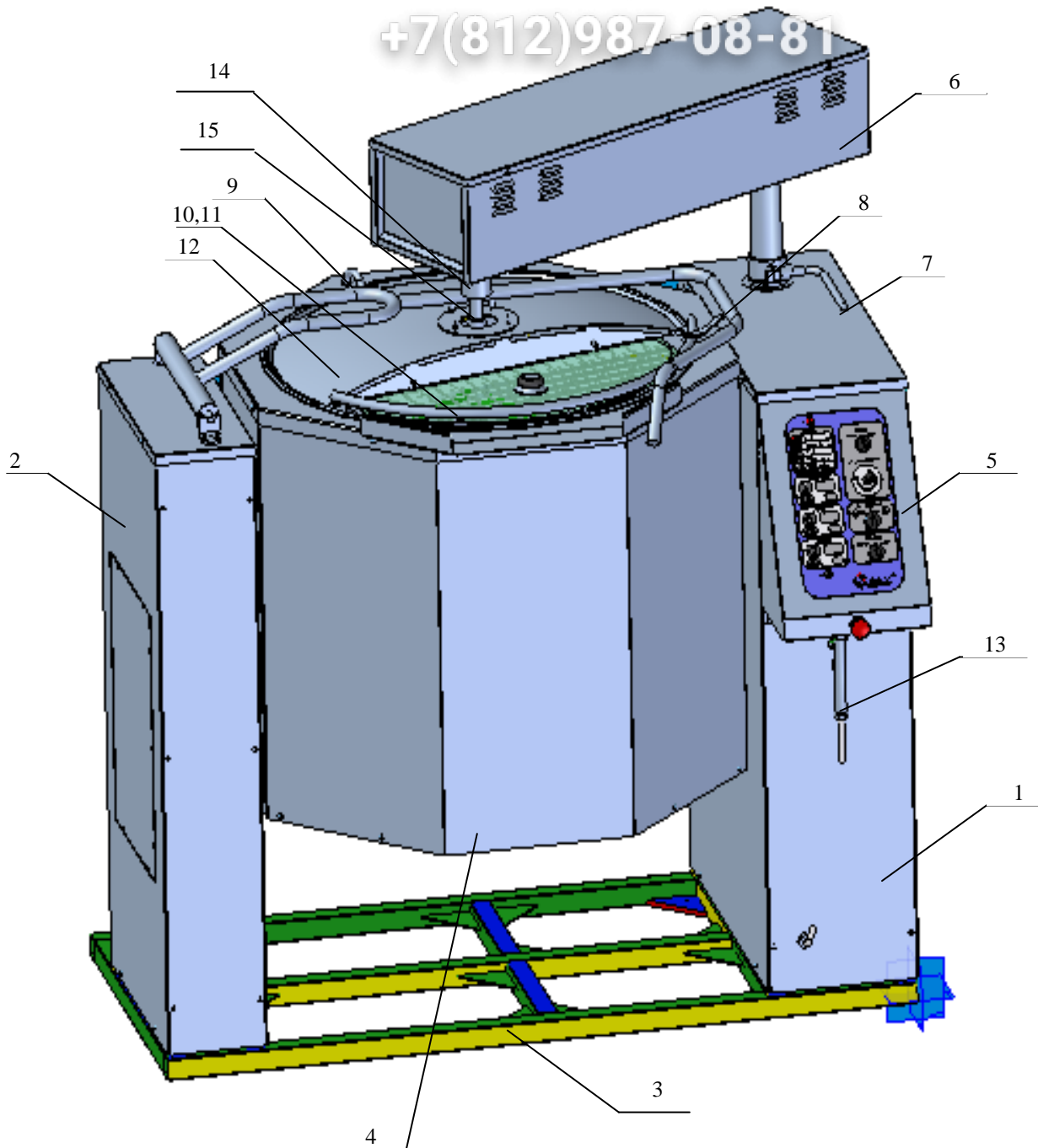


Рис.2

- |                                       |  |
|---------------------------------------|--|
| 1. Стойка правая                      | 9. Трубка подачи воды в котел            |
| 2. Стойка левая                       | 10. Крышка съемная                       |
| 3. Основание                          | 11. Защитная решетка при открытой крышке |
| 4. Котел                              | 12. Крышка                               |
| 5. Панель управления                  | 13. Душевое устройство                   |
| 6. Мачта миксера                      | 14. Соединительная муфта                 |
| 7. Ручка для фиксации привода миксера | 15. Смеситель                            |
| 8. Ручка для поднятия крышки          |  |

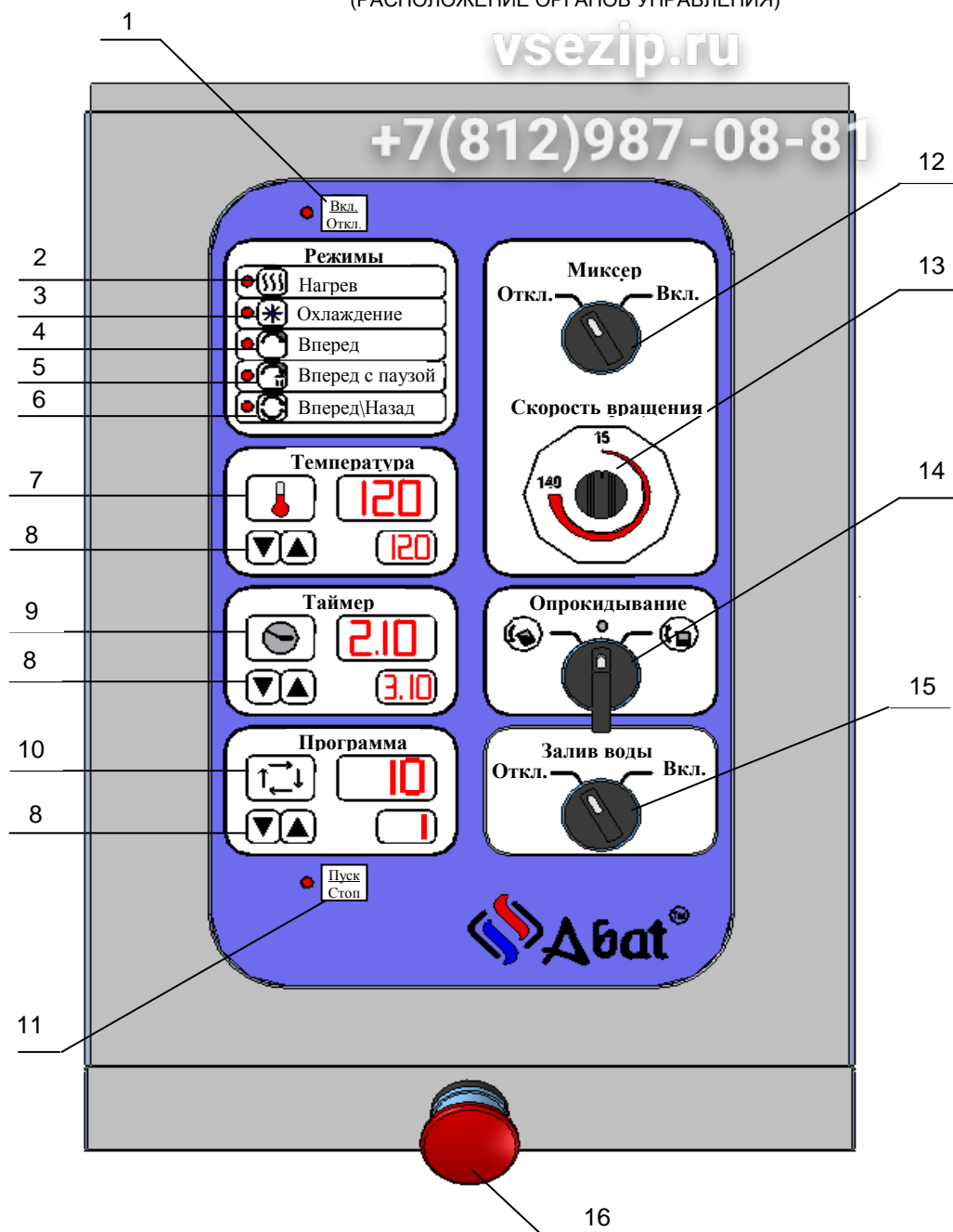


Рис. 3

1. Кнопка включения\выключения котла (Вкл.\Откл.)
2. Кнопка режима «Нагрев»
3. Кнопка режима «Охлаждение»
4. Кнопка задания направления вращения миксера - «Вперед»
5. Кнопка задания направления вращения миксера - «Вперед с паузой»
6. Кнопка задания направления вращения миксера - «Вперед/назад»
7. Кнопка функции задания температуры
8. Кнопка функции задания больше или меньше
9. Кнопка функции задания времени
10. Кнопка функции задания собственных программ
11. Кнопка запуска котла в работу (Пуск/Стоп).
12. Выключатель миксера
13. Потенциометр задания скорости вращения миксера
14. Переключатель поворота котла («Опрокидывание»)
15. Выключатель для заполнения котла водой
16. Кнопка аварийного останова



## СТОЙКА ПРАВАЯ (расположение элементов)

+7(812)987-08-81

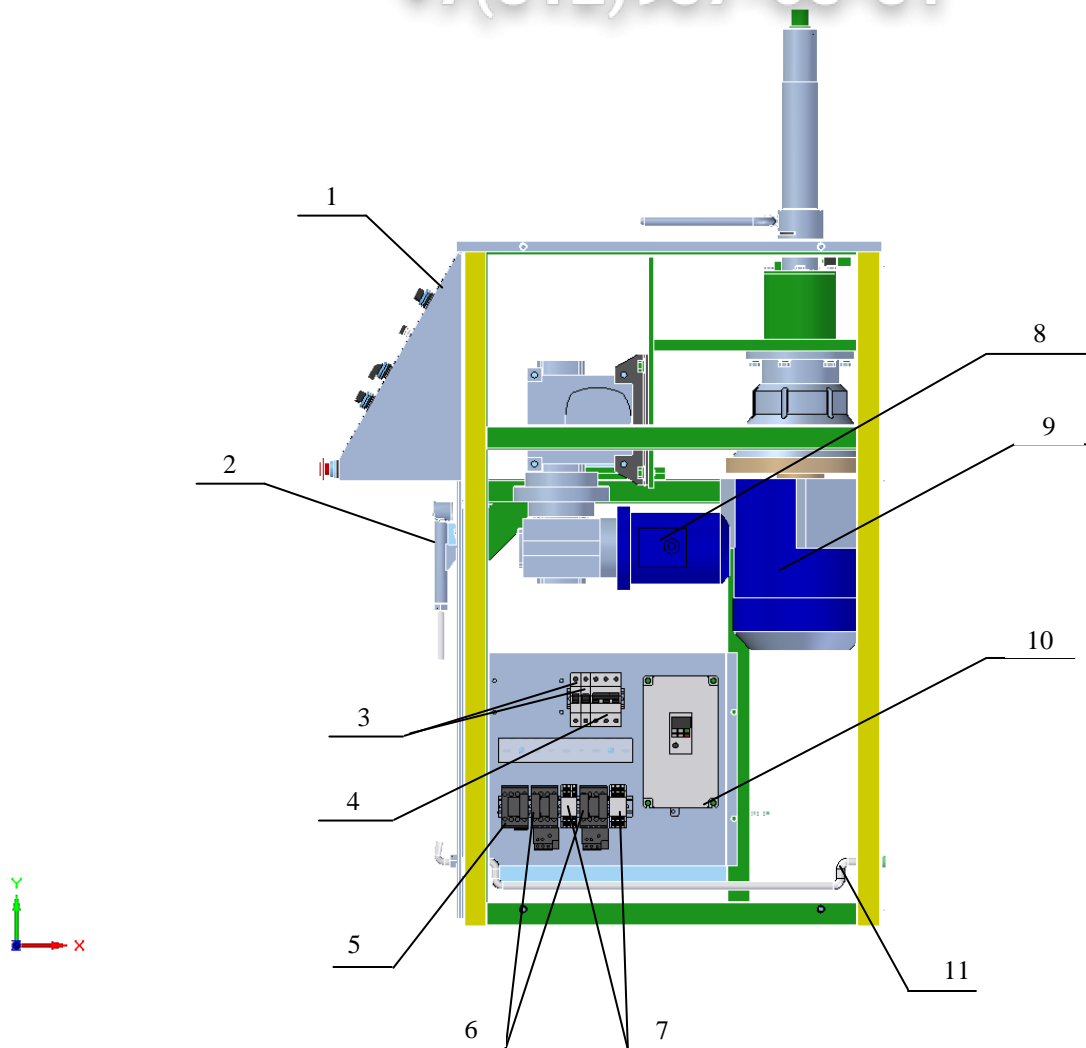


Рис. 4

1. Пульт управления
2. Душ
3. Автоматический выключатель системы управления
4. Автоматический выключатель привода миксера и редуктора опрокидывания
5. Пускатель включения миксера
6. Пускатели опрокидывания
7. Реле направления вращения миксера
8. Мотор-редуктор опрокидывания
9. Мотор-редуктор миксера
10. Преобразователь частоты
11. Шланг + штуцер для душевого устройства

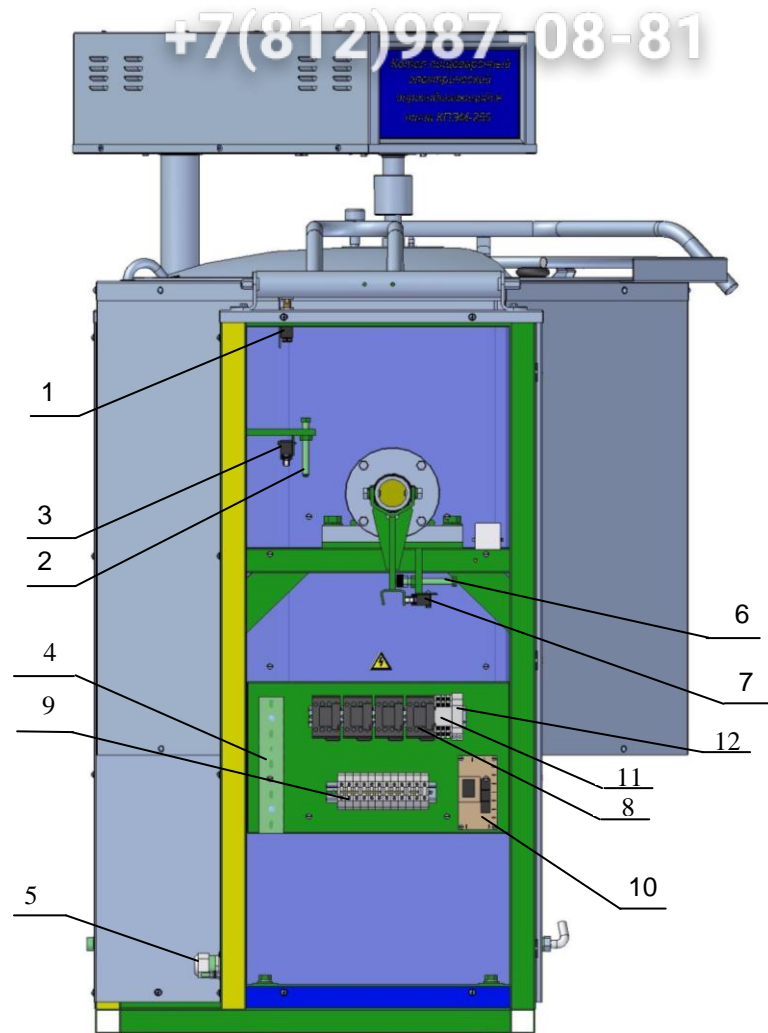


Рис. 5

- 1 Конечный выключатель положения крышки
- 2 Ограничительный болт максимального опрокидывания котла
- 3 Конечный выключатель опрокинутого положения котла
- 4 Короб кабельный
- 5 Кабельный ввод КВГ
- 6 Ограничительный болт вертикального положения котла
- 7 Конечный выключатель вертикального положения котла
- 8 Пускатели включения ТЭН-ов
- 9 Клеммный блок
- 10 Блок управления пищевым котлом (БУПК)
- 11 Реле аварийного отключения ТЭНов
- 12 Электрический звонок аварийного давления

## СИСТЕМА ОХЛАЖДЕНИЯ И ВОДОСНАБЖЕНИЯ

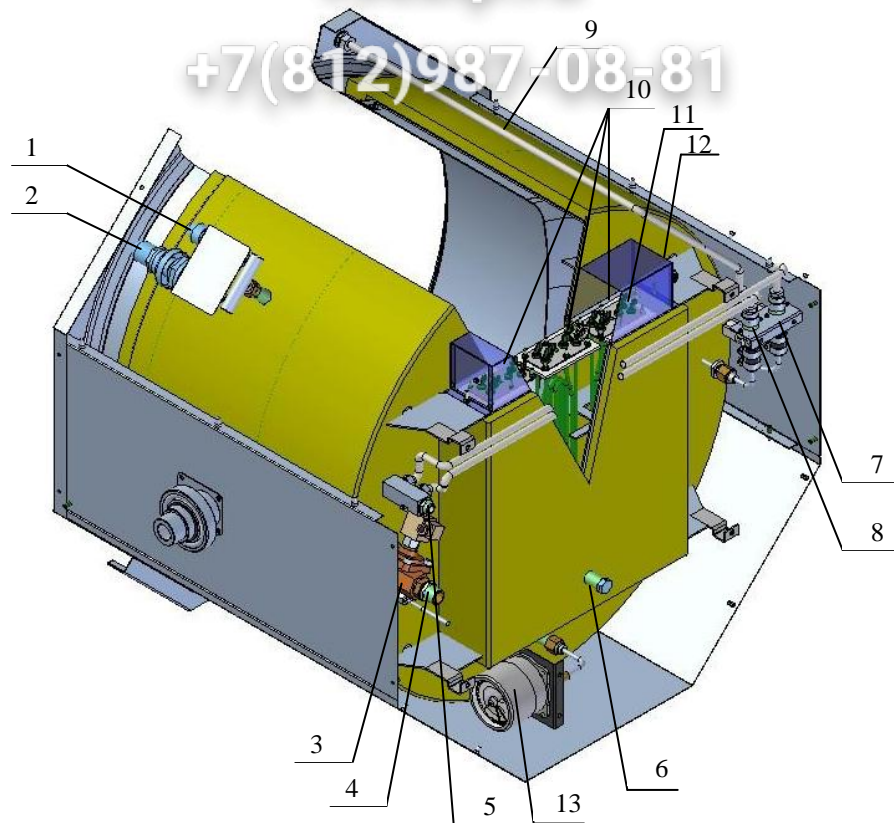


Рис.6

1. Предохранительный клапан по разрежению
2. Предохранительный клапан по давлению
3. Электромагнитный клапан слива излишков воды
4. Подключение слива канализации G3/4
5. Подключение холодной воды G1/2
6. Пробка слива с пароводяной рубашки
7. Электромагнитный клапан заполнения варочного котла
8. Электромагнитный клапан заполнения пароводяной рубашки
9. Трубка подачи воды в варочный котел
10. Блоки ТЭН-ов
11. Датчик сухого хода
12. Кожух для закрытия блока ТЭН-ов
13. Электроконтактный манометр

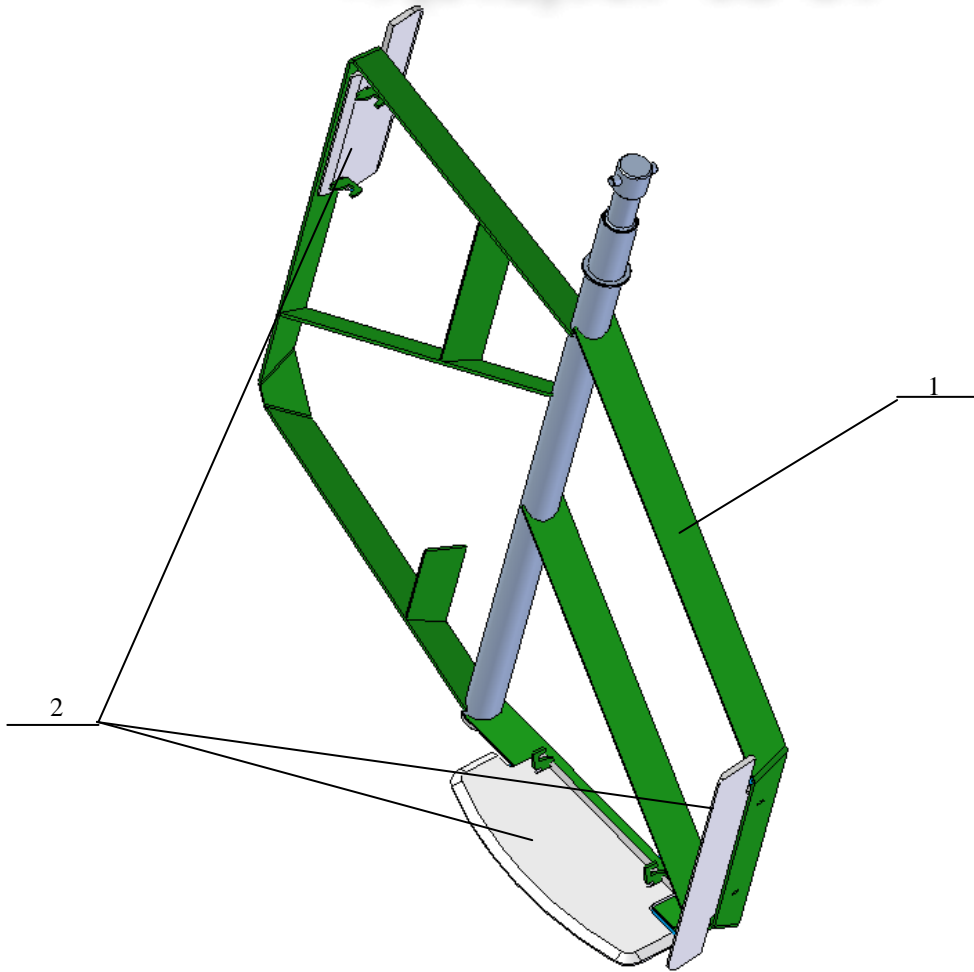


Рис. 7

- 1. Смеситель
- 2. Лопатки

vsezip.ru

7(812)987-08-81

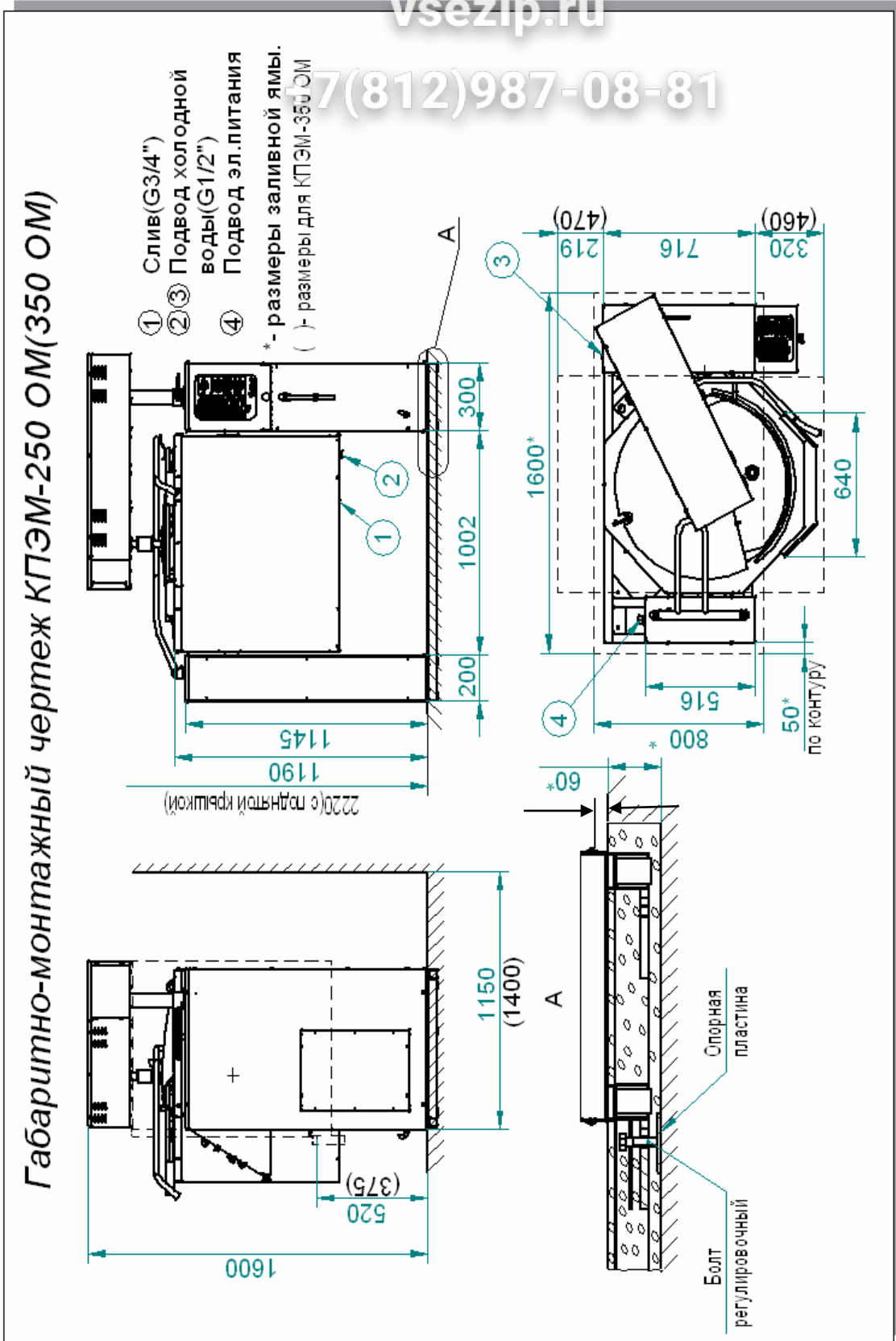


Рис. 8

vsezip.ru

## Габаритно-монтажный чертеж КПЭМ-60 ОМ

+7(812)987-08-81

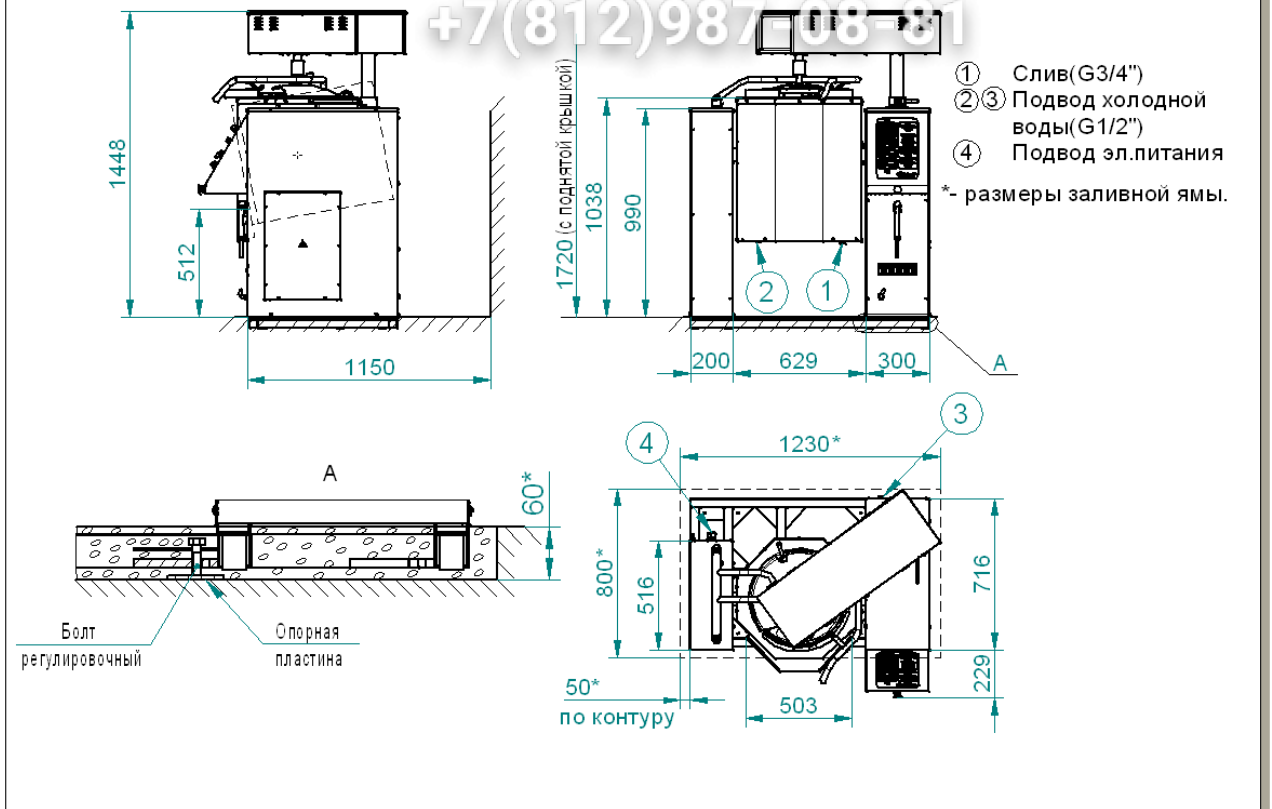
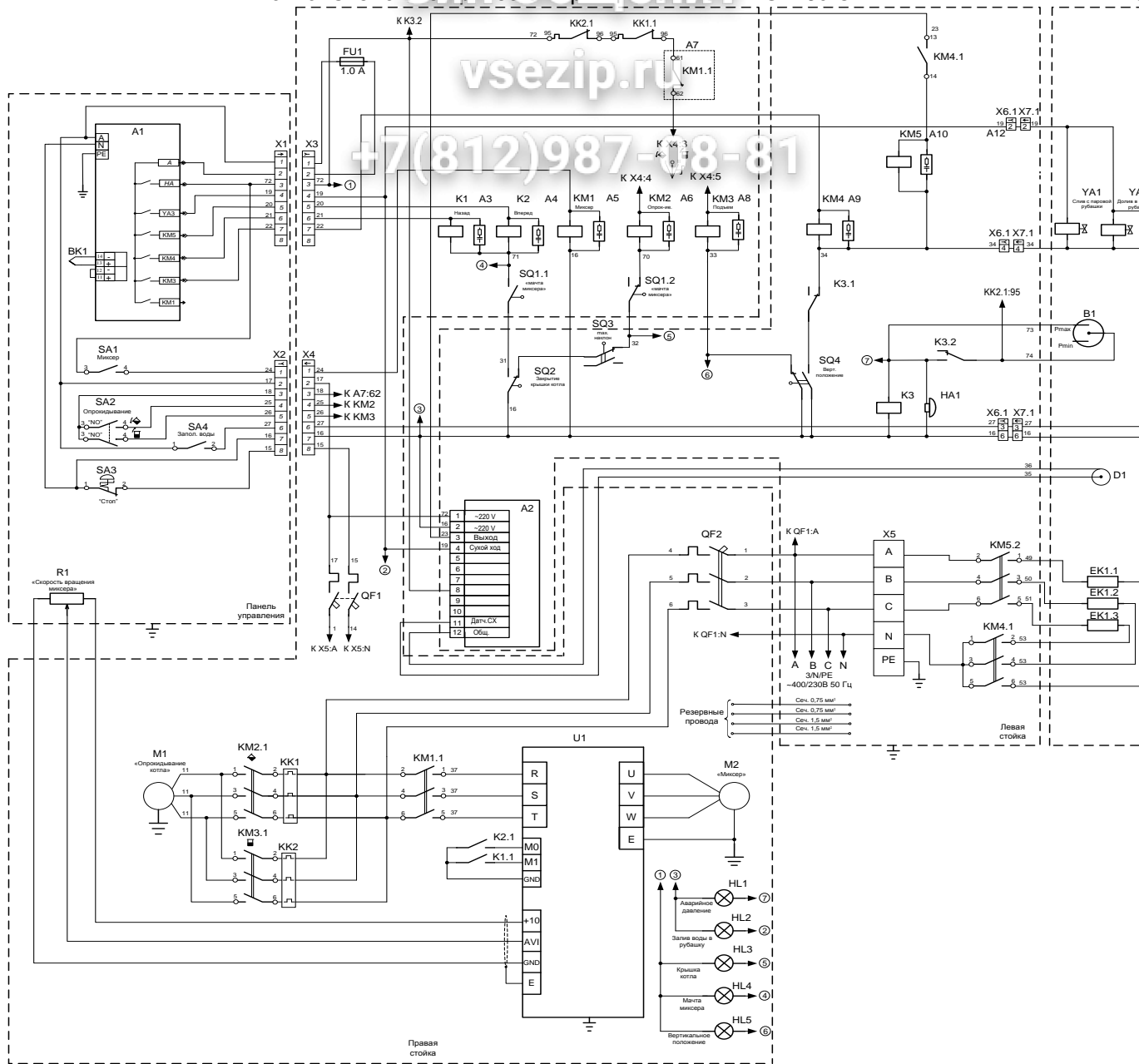
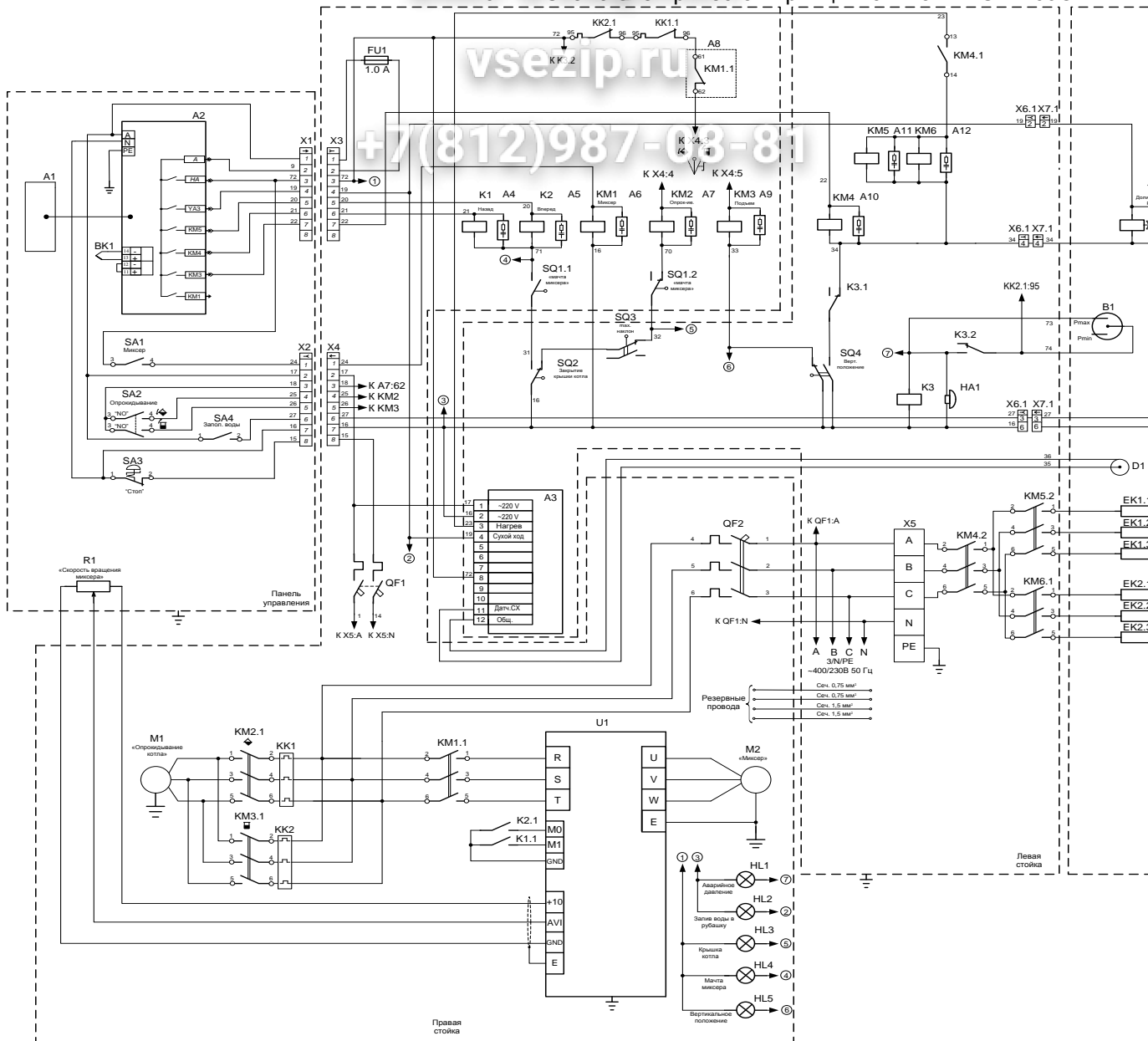


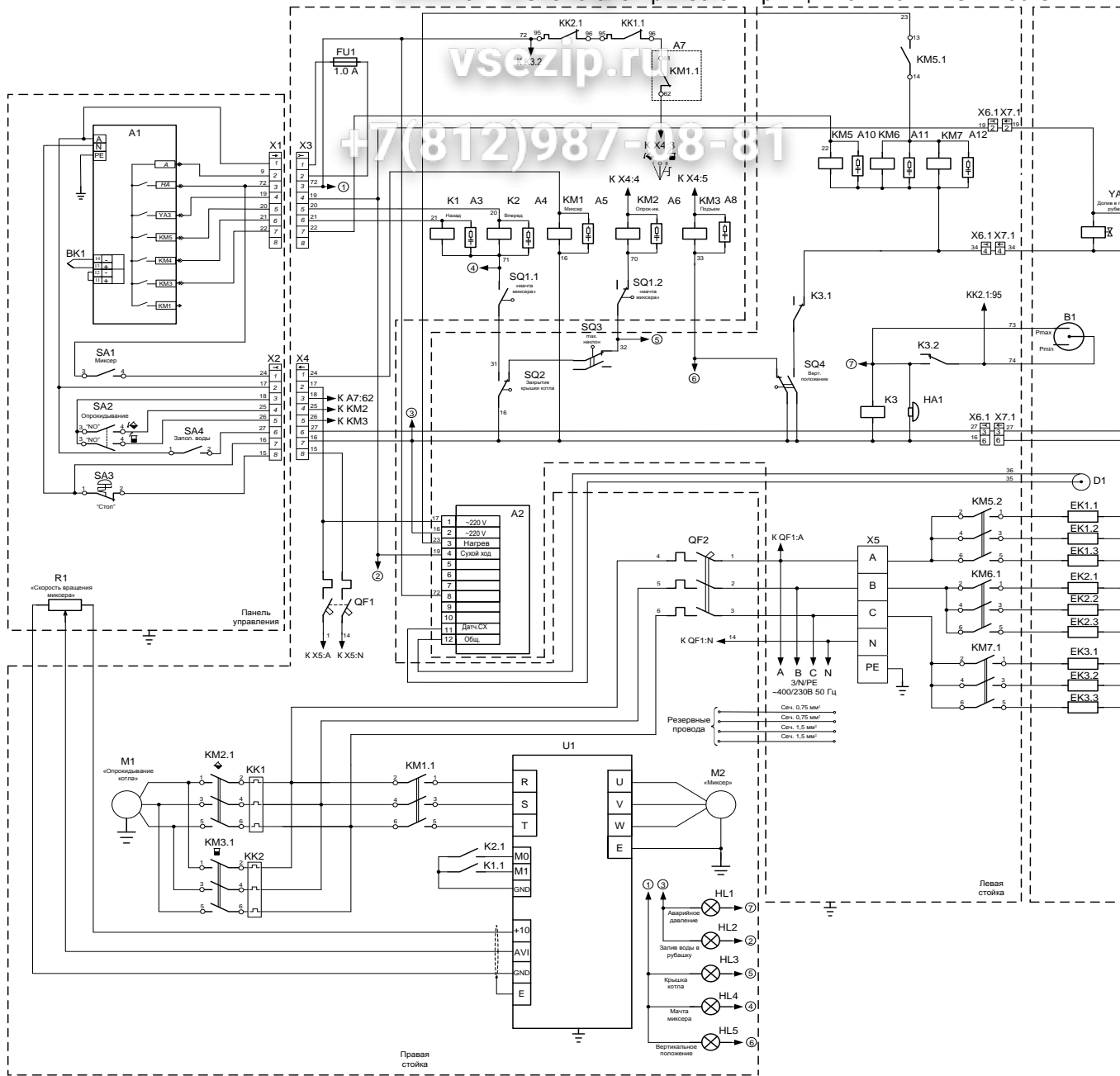
Рис. 9

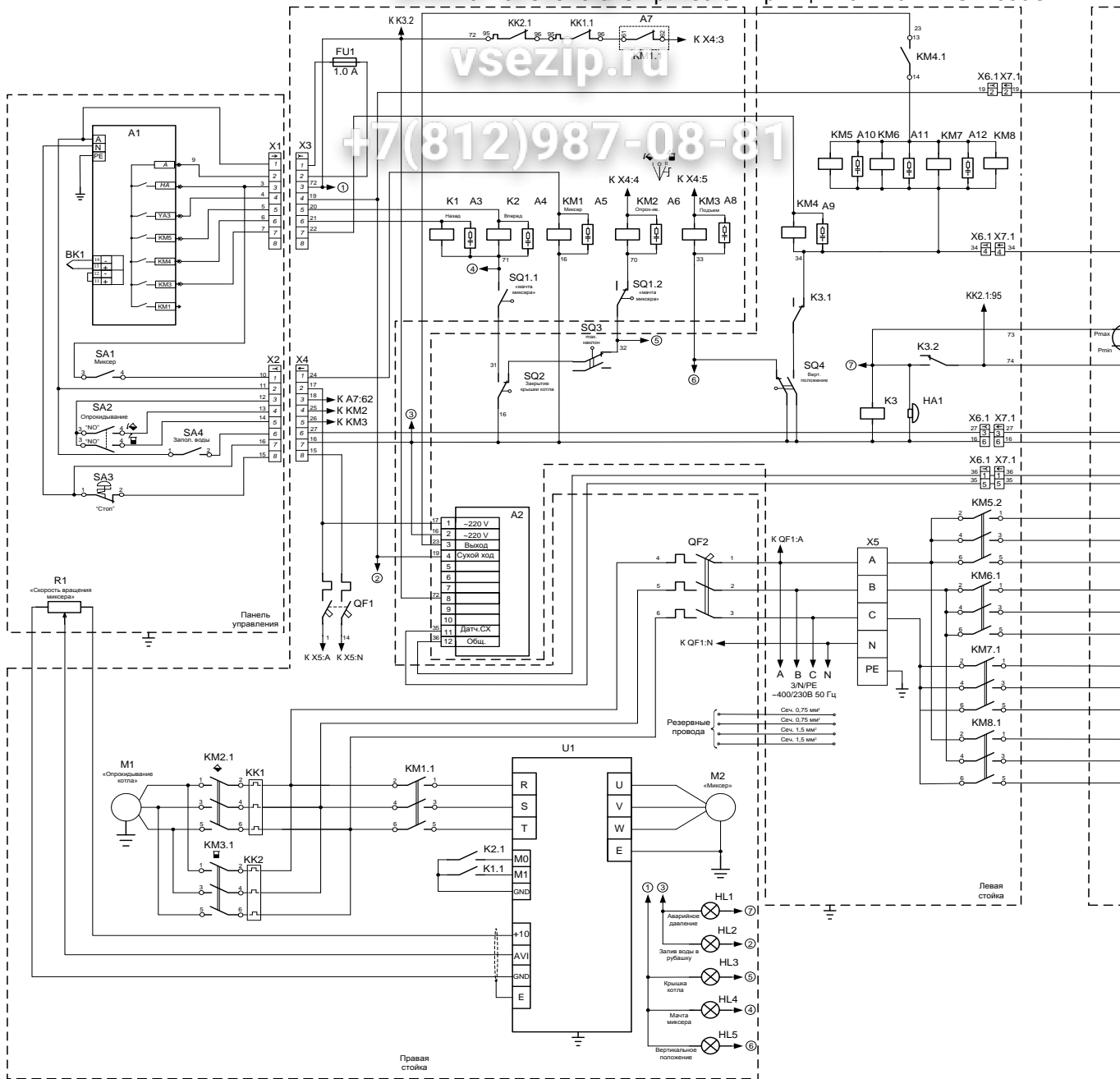
Рис. 10. Схема электрическая принципиальная КПЭМ 60 Ом











## Перечень элементов КПЭМ-Х-ОМ

	Наименование	60	100	250	350	Примечание
A1	Контроллер ПКА38 КПЭМ	1	1	1	1	
A2	Блок управления КПЭМ	1	1	1	1	
A3...A6	Ограничитель ОПН 123	4	4	4	4	Допускается замена на R-С цепочку (R-C2-33H-2-100 Ом±5%. С-K73-17-630В-0,22мкФ±10%
A7	Приставка ПКЛУ 11	1	1	1	1	
A8...A12	Ограничитель ОПН 123	2	4	5	5	Допускается замена на R-С цепочку (R-C2-33H-2-100 Ом±5%. С-K73-17-630В-0,22мкФ±10%
A13, A14	Ограничитель ОПН 113	2	2	2	2	
B1	Электроконтактный манометр ДМ2010	1	1	1	1	
BK1	Термопреобразователь ТП-2488/1 ХК	1	1	1	1	
D1	Датчик сухого хода	1	1	1	1	
EK1...EK4	ТЭН 1GIL6W390/001	1	2	3	4	
FU1	Предохранитель плавкий 1,0А	1	1	1	1	5x20
HA1	Электрический звонок	1	1	1	1	
HL1...HL5	Светосигнальная арматура	5	5	5	5	
KK1, KK2	Реле электротепловое токовое РТТ-5-10-1	2	2	2	2	I <sub>уст</sub> =0,85 А
K1...K3	Реле РП21 (в комплекте с розеткой)	3	3	3	3	
KM1...KM3	Контактор ПМУ0910	3	3	3	3	
KM4...KM8	Контактор ПМУ1810	2	3	4	5	
M1	Двигатель асинхронных АИР56В4У3	1	1	1	1	
M2	Двигатель асинхронный АИР100S4У3	1	1	1	1	
QF1	Выключатель автоматический 3А	2	2	2	2	
QF2	Выключатель автоматический 16А	1	1	1	1	
R1	Резистор переменный R-17N3-B-10кОм	1	1	1	1	
SA1	Кнопка аварийного останова XB5-AS8448	1	1	1	1	
SA2	Переключатель XB5-AD21	1	1	1	1	
SA3	Переключатель XB5-AD53	1	1	1	1	
SA4	Переключатель XB5-AD21	1	1	1	1	
SQ1	Выключатель конечный МП1107	1	1	1	1	
SQ2	Выключатель конечный MF17	1	1	1	1	
SQ3, SQ4	Выключатель конечный МП1107	2	2	2	2	
U1	Частотный преобразователь VFD-M	1	1	1	1	3.7 кВт
X1	Колодка гнездовая 45 7373 9012	1	1	1	1	
X2, X3	Колодка штыревая 45 7373 9013	2	2	2	2	
X4	Колодка гнездовая 45 7373 9012	1	1	1	1	
X5	Клеммный блок WDU 16	-	-	1	1	
X5	Клеммный блок WDU 6	1	1	-	-	
X6	Колодка гнездовая 45 7373 9012	1	1	1	1	
X7	Колодка штыревая 45 7373 9013	1	1	1	1	
YA1	Электромагнитный клапан D4324	1	1	1	1	
YA2, YA3	Электромагнитный клапан КЭН-1	2	2	2	2	

Допускается замена элементов, не ухудшающие технические характеристики изделия