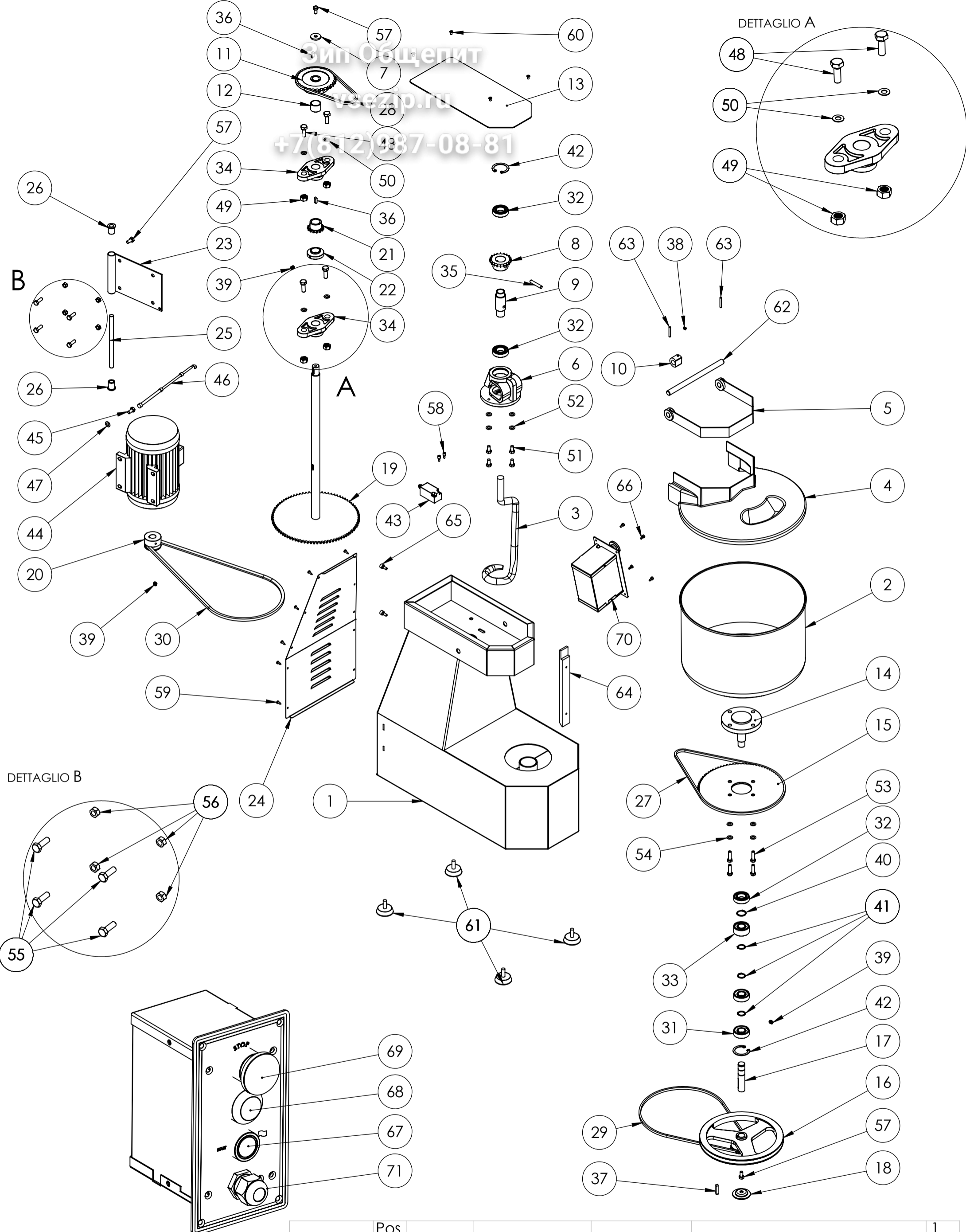


3ип Общепит
 +7(812)987-08-81



DETTAGLIO DEL PARTICOLARE 70

Pos	Pos	Denominazione	Materiale	DIMENSIONI	1
				DENOMINAZIONE DISEGNO	
				Esploso SP 20 E	
				Dis N	
		Stato fornitura			
		Tratt.Superf			
		Tratt.term			
		Sostituito			
		Sostituisce			
			DATA	14/10/15	
			Disegnatore	Matteo	
			A termini di legge e vietato riprodurre o comunicare a terzi il contenuto del seguente disegno		
			Avancini		
			Avancini S.p.a Via Del Lavoro 45 36034 Molina di Malo		

N°bollatura	Descrizione	Q.tà
1	Basamento	1
2	Vasca D=365	1
3	Spirale	1
4	Riparo	1
5	Porta riparo	1
6	Supporto per spirale	1
7	Rondella	1
8	Pignone Z=15 1/2'	1
9	Bussola per spirale	1
10	Camma	1
11	Pignone z=29 1/2'	1
12	Distanziale	1
13	Riparo testata	1
14	Albero porta vasca	1
15	Corona z=85 3/8'	1
16	Puleggia Dest=250	1
17	Albero prima riduzione	1
18	Disco sostegno catena	1
19	Albero e corona z=85 1/2'	1
20	Puleggia D est=50 mm	1
21	Pignone z=15 3/8'	1
22	Disco sostegno catena	1
23	Basetta motore	1
24	Riparo posteriore	1
25	Albero porta motore	1
26	Boccola in nylon	2
27	Catena 3/8' 105 passi + giunto	1
28	Catena 1/2' 43 passi + giunto	1
29	Catena 3/8' 107 passi + giunto	1
30	Cinghia 1237spzx	1
31	Cuscinetto 6204 2rs	2
32	Cuscinetto 6005 2rs	3
33	Cuscinetto 3204	1
34	Supporto UCFL 205	2
35	Spine elastiche 5x45 8x45	2
36	Linguetta 6x6x20	2
37	Linguetta 6x6x35	1
38	Vite STEI M6x8	1
39	Vite STEI M8x10	4
40	Seeger Dest=25	1
41	Seeger Dest=20	4
42	Seeger Dint=47	2
43	Micro	1
44	Motore	1
45	Vite	1
46	Tirante	1
47	Rondella A 8,4x17	1
48	Vite TE M10x30	4
49	Dado M10	4
50	Rondella A 8,4x17	4
51	Vite TE M8x16 inox	4
52	Rondella A 8,4x17 inox	4
53	Vite TE M8x30	4
54	Rondella A 8,4x17	12
55	Vite TE M8x45	4
56	Dado M8	4
57	Vite TE M8x20	3
58	Vite TC M4x12	2
59	Vite TC 3,9x13 autofilett.	10
60	Vite TSGS M5x10 inox	4
61	Ammortizzatore	4
62	Albero porta riparo	1
63	Spina elastica 5x35	2
64	Protezione in polietilene	1
65	Vite TCEI M6x16	2
66	Vite TC M4x10	4
67	Pulsante di start	1
68	Spia luminosa	1
69	Pulsante di stop	1
70	Impianto elettrico	1
71	Passacavo 13,5	1