

TAVOLA

REV

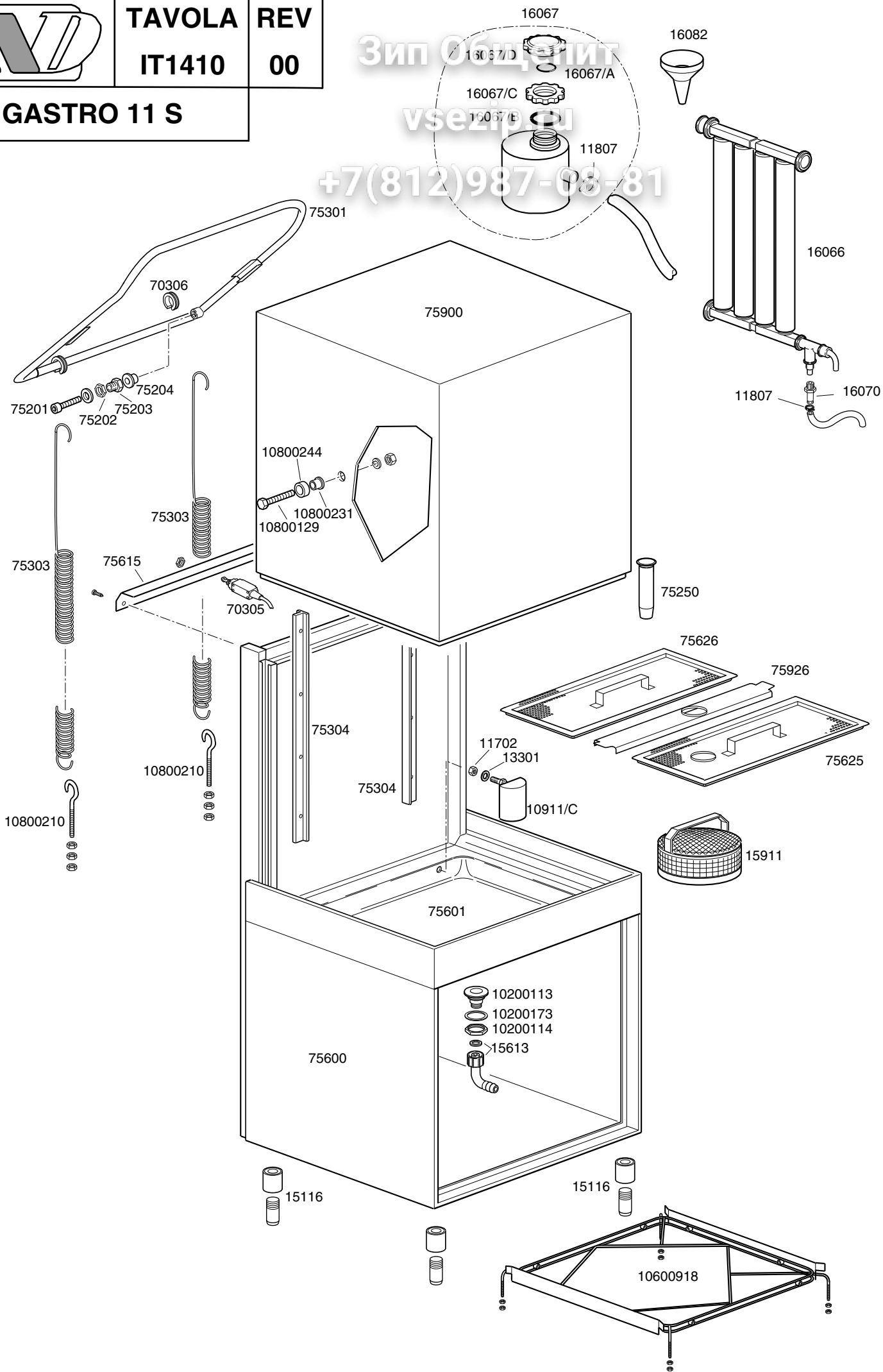
IT1410

00

GASTRO 11 S

Зип Общедит
vsezip.ru

+7(812)987-08-81



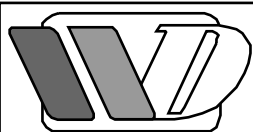


TAVOLA **REV**
IT1425 **03**

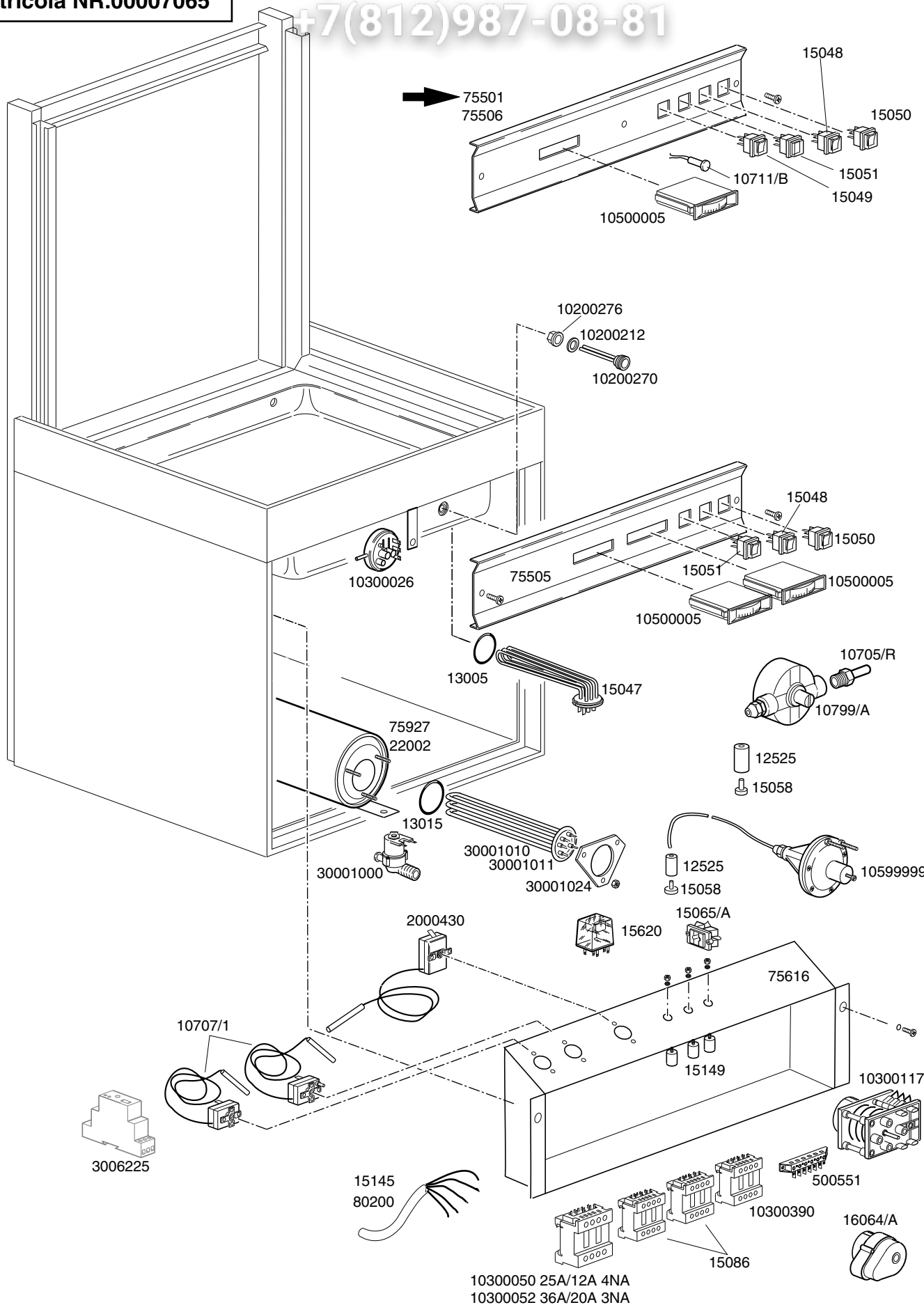
GASTRO 11 S

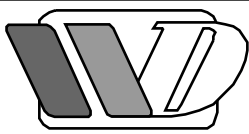
Dalla matricola NR.00007065

Зип Общепит

vsezip.ru

+7(812)987-08-81





TAVOLA

REV

IT1430

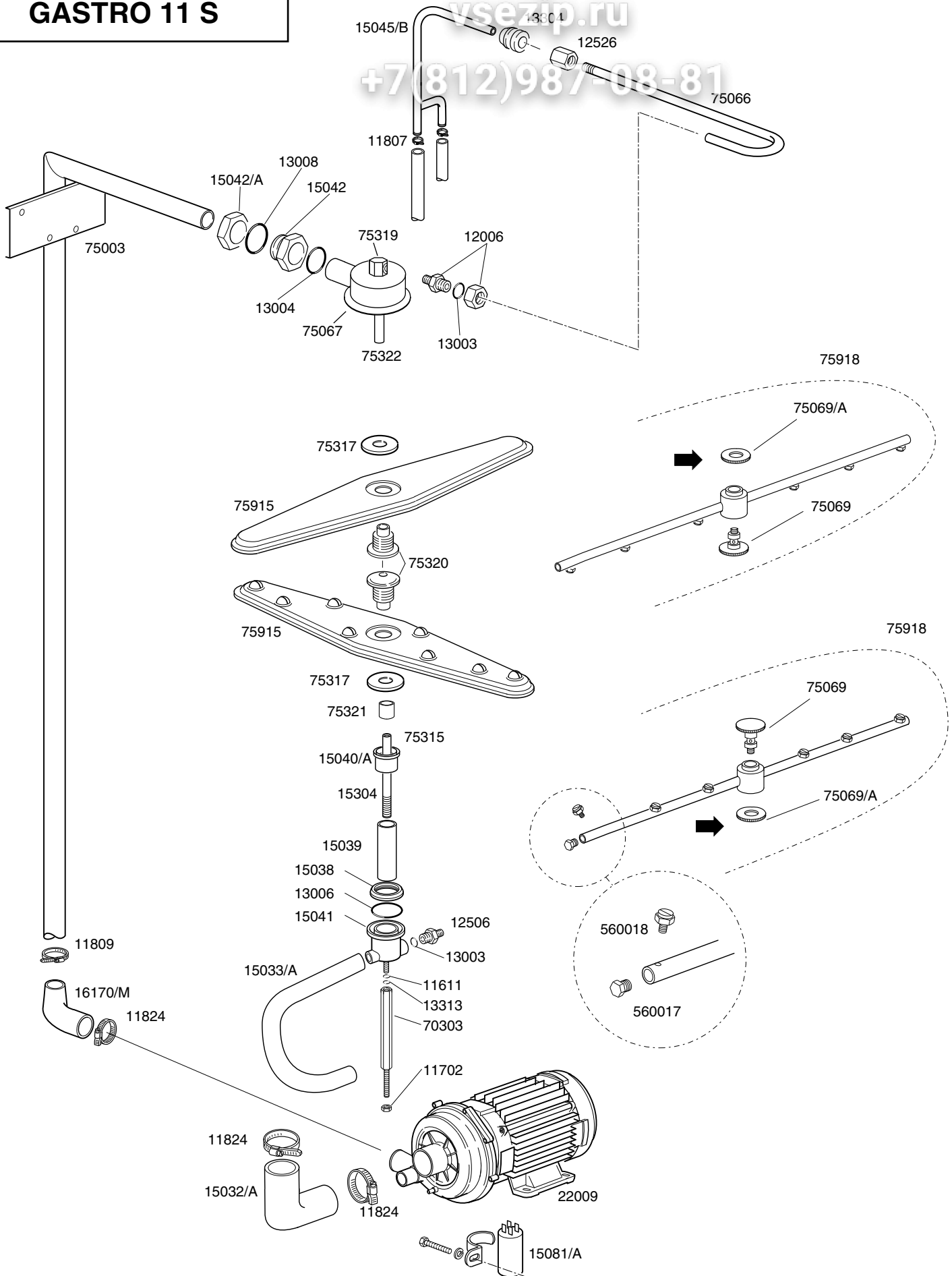
01

GASTRO 11 S

Зип Общепит

vsezip.ru

+7(812)987-08-81



LAVASTOVIGLIE GASTRO 11S**Зип Общепит****TAVOLA
IT1430**

vsezip.ru

+7(812)987-08-81

CODICE	DESCRIZIONE	CODICE	DESCRIZIONE
11611	Rondella piana M8 inox		
11702	Dado M8 inox		
11807	Fascetta inox 12-22		
11809	Fascetta inox 32-50		
11824	Fascetta inox 50-70		
12006	Raccordo tubo risciacquo d.10		
12506	Portagomma tubo 10x17		
12526	Manicotto inox esagono 13x14 M10x1		
13003	Guarnizione OR 112		
13004	Guarnizione OR 3137		
13006	Guarnizione OR 3156		
13008	Guarnizione OR 147		
13304	Guarnizione passatubo		
13313	Guarnizione EP d.8x15x2		
15038	Ghiera di collegamento lavaggio inferiore		
15039	Manicotto inox d.35x105		
15041	Stampato distributore inferiore		
15042	Ghiera completa 1" 1/4 gas		
15304	Prolunga asse inox l=138		
22009	Pompa 1,5HP monofase		
70303	Tirante inferiore L=440mm		
75003	Rampa lavaggio		
75066	Rampa sagomata risciacquo		
75067	Torretta inox		
75069	Asse inox mozzo		
75315	Prolunga asse risciacquo		
75317	Dado per mozzo girante		
75319	Gomito risciacquo 1/4"		
75320	Mozzo per girante		
75321	Distanziale per mozzo		
75322	Prolunga per asse risciacquo		
75915	Girante lavaggio		
75918	Gruppo risciacquo		
560017	Tappo per tubo risciacquo		
560018	Ugello inox risciacquo		
15032/A	Tubo aspirazione d.50-60		
15033/A	Tubo mandata lavaggio inferiore		
15040/A	Bicchiere lavaggio inferiore		
15042/A	Dado 1" 1/4		
15045/B	Derivazione 3 vie		
15081/A	Condensatore 16 Microfarad		
16170/M	Manicotto rinforzato d.50-30		
75069/A	Ghiera inox mozzo		