

TAVOLA  
IT0310

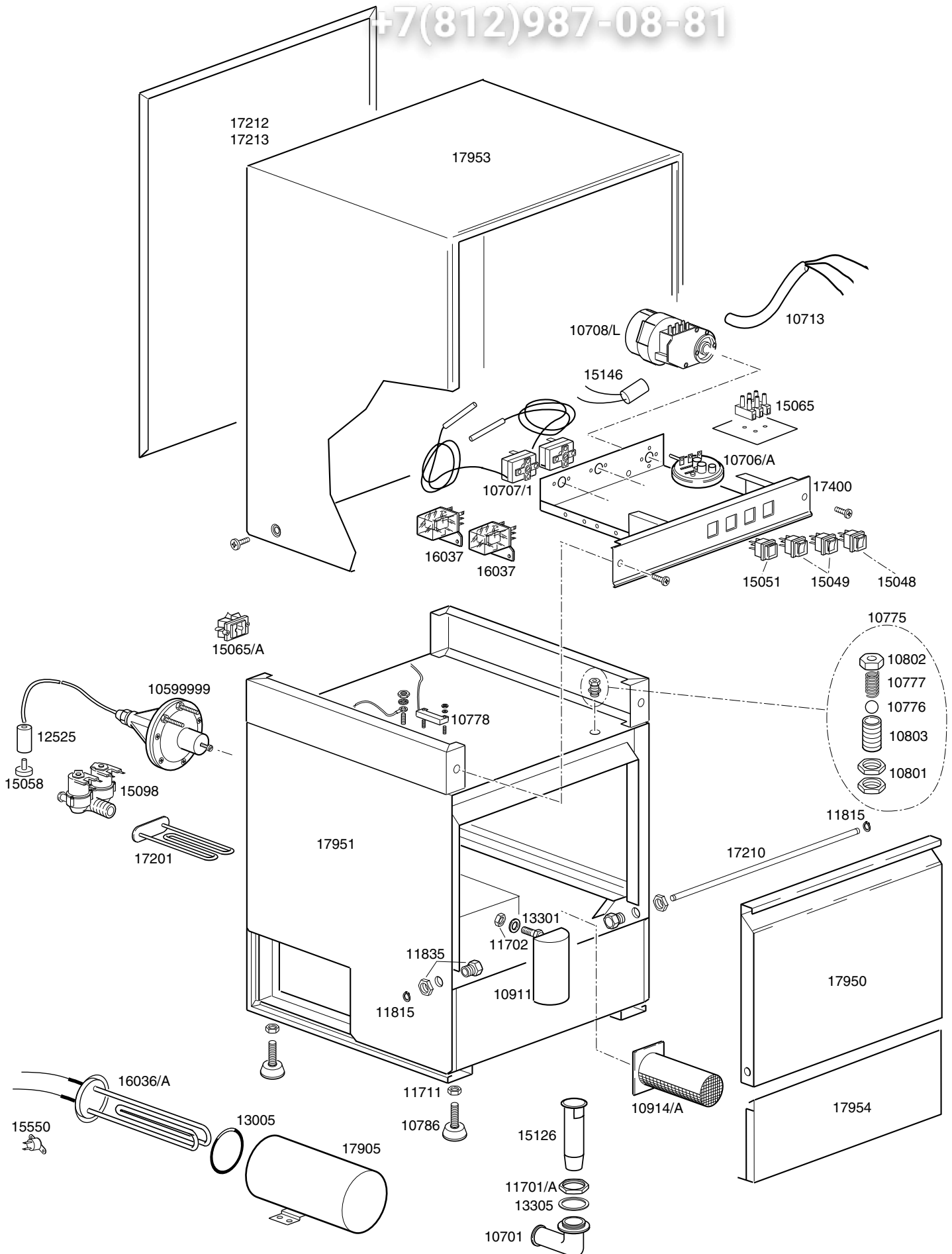
REV  
00

TURBO CF-LS

Зип Общепит

vsezip.ru

+7(812)987-08-81





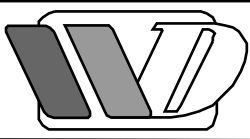


TAVOLA  
IT0330

REV  
01

TURBO CF

Зип Общепит

vsezip.ru

+7(812)987-08-81

