	TAVOLA	REV
	IT1810	02
LP 2		

Зип Общепит

vsezip.ru

+7(812)987-08-81

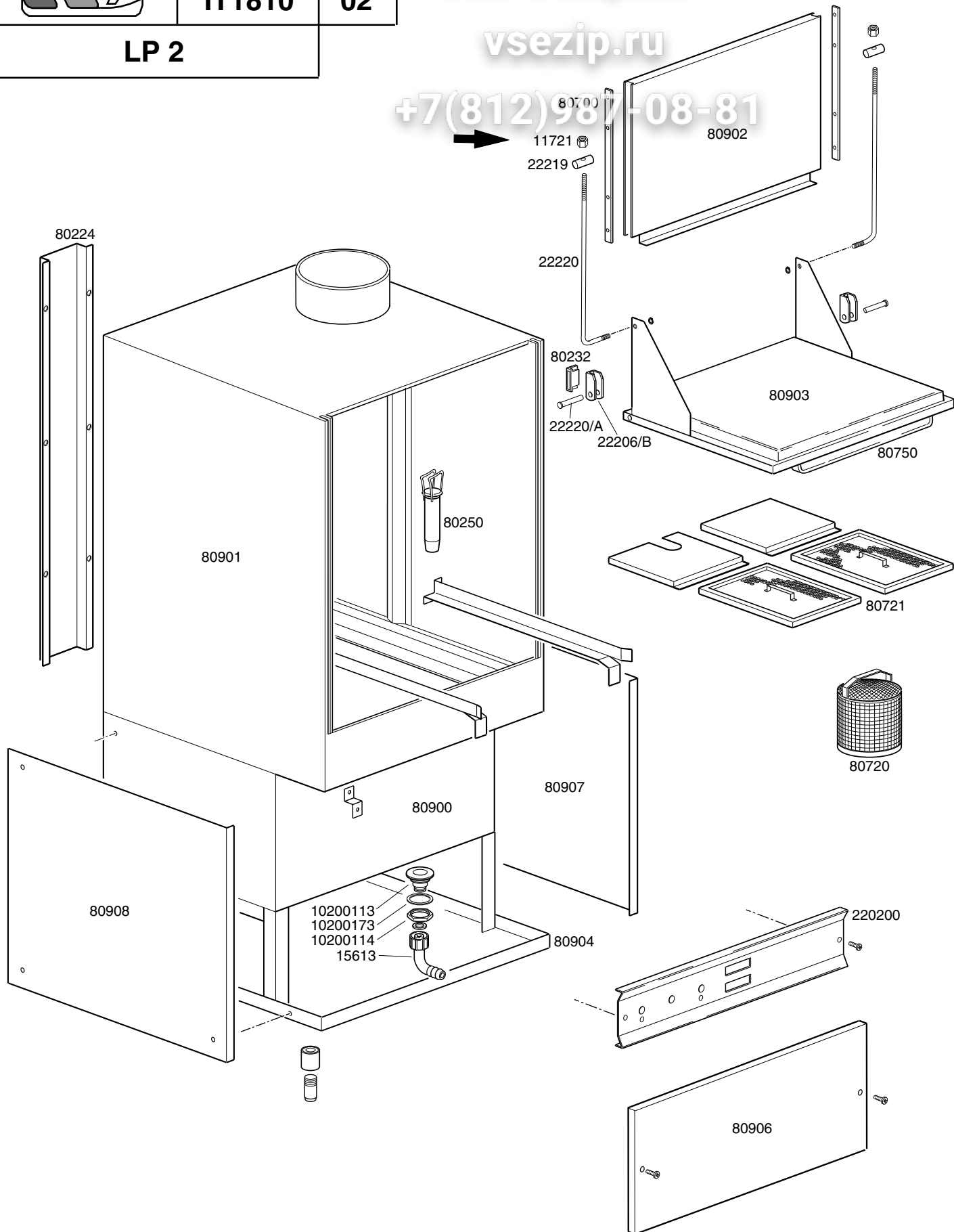




TAVOLA
IT1815

REV
03

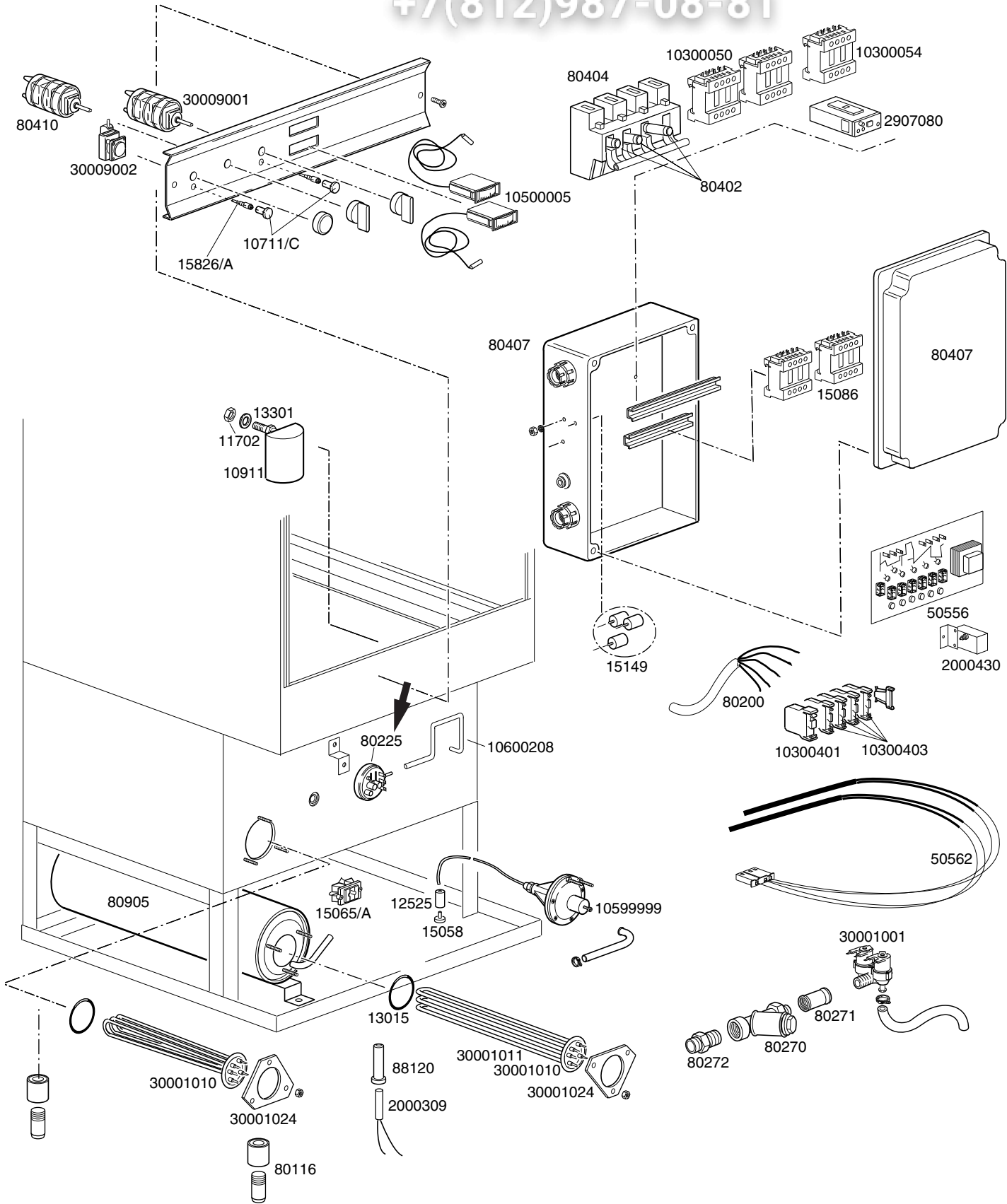
LP 2

Dalla matricola Nr°0012623

Зип Общепит

vsezip.ru

+7(812)987-08-81



LVAOGGETTI LP2

Зип Общепит

**TAVOLA
IT1815**

vsezip.ru

+7(812)987-08-81

CODICE	DESCRIZIONE	CODICE	DESCRIZIONE
10911	Assieme gabbia d'aria		
11702	Dado M8 inox		
12525	Contropeso per filtrino		
13015	Guarnizione OR resistenza boiler		
13301	Guarnizione amianto 14x8x1,5		
15058	Filtrino aspirazione brillantante		
15086	Teleruttore 230Vac 4C		
15149	Filtro antidisturbo F3		
50556	Timer elettronico 3-6-9 minuti		
50562	Sonda termostato scheda elettronica		
80116	Piedino 2" M.65 82x127 p.130		
80200	Cavo alimentazione 5x4x3400		
80225	Pressostato 34-100		
80270	Filtro carico acqua		
80271	Riduzione 1"M-3/4F		
80272	Riduzione 1" 1/4M-3/8F		
80402	Fusibile 14X51 25A		
80404	Portafusibile trifase		
80407	Scatola stagna		
80410	Selettore 5 posizione		
80905	Boiler inox		
88120	Canotto portareed		
2000309	Reed economizzatore		
2000430	Termostato di sicurezza 90-110		
2907080	Relè termico 6-10A		
10300050	Contattore 25-12A 4NA 230Vac		
10300054	Teleruttore 25-16A 4NA 230Vac		
10300401	Morsetto 6mmq giallo verde		
10300403	Morsetto 6mmq		
10500005	Termometro orizzontale		
10599999	Dosatore brillantante		
10600208	Tube aspirazione pressostato		
30001001	Elettrovalvola doppia d.14		
30001010	Resistenza elettrica 6000W		
30001011	Resistenza elettrica 8,5 Kw 230V		
30001024	Flangia per resistenza		
30009001	Interruttore generale		
30009002	Pulsante start		
10711/C	Spia d.13 completa		
15065/A	Fissacavo con viti		
15826/A	Lampada 12/14 V trasparente		



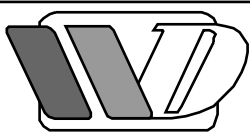


TAVOLA
IT1830

REV
03

LP 2

Зип Общепит

zip.ru

7(812)987-08-81

