



Зип Общепит

ООО «Завод «Торгмаш»

614990, г. Пермь, ГСП, ул. Даншина, 7

<http://www.torgmash.perm.ru/> E-mail: [sb.torgmash@mail.ru](mailto:sb.torgmash@mail.ru)



+7(812)987-08-81

# МЯСОРУБКА

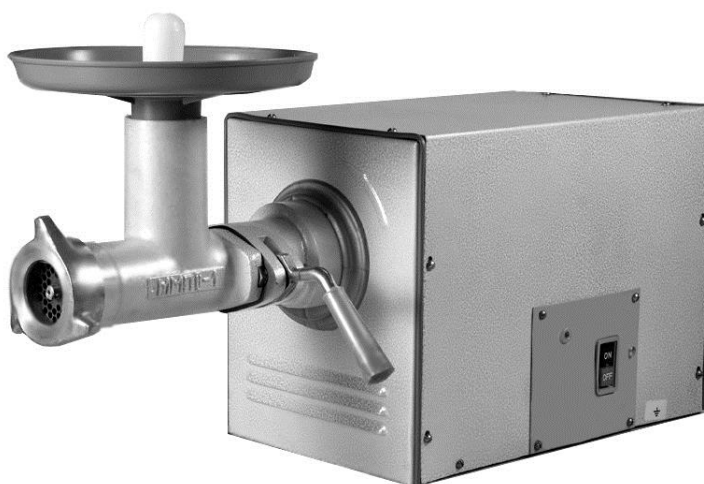
МОДЕЛЬ УKM-02(М-80)220

## Руководство по эксплуатации

УKM-02(М-80)220 РЭ

## Паспорт

УKM-02(М-80)220 ПС



## **ВНИМАНИЕ!**

vsezip.ru

1 Завод изготовитель оставляет за собой право вносить в конструкцию изделия не принципиальные изменения и усовершенствования без отражения их в настоящем руководстве.

2 Детали из пластмассы после окончания работы привода тщательно промыть и тщательно протереть. Категорически запрещается сушить их на горячих плитах или в сушильных шкафах во избежание деформации.

3 Завод проводит систематические работы по улучшению качества машины и анализу отказов в процессе эксплуатации.

4 В период гарантийного срока завод устраняет отказы и неисправности в работе машины только при условии:

а) передачи (пересылки) заводу оформленного «Акта пуска машины в эксплуатацию» в течение 12 календарных дней со дня ввода машины в эксплуатацию;

б) направление на завод оформленного «Акта-рекламации» о выходе из строя машины, отказе составных частей или комплектующих;

в) соблюдение всех требований «Руководства по эксплуатации машины».

При нарушении перечисленного завод снимает с себя все обязанности по гарантии.

**Примечание – Оформленные «Акт пуска машины в эксплуатацию» и «Акт-рекламация» должны быть заверены печатью.**

На ООО «Завод «Торгмаш»  
с 2004 года действует сертифицированная  
**СИСТЕМА МЕНЕДЖМЕНТА КАЧЕСТВА**  
в соответствии с требованиями **ГОСТ ISO 9001-2011**

Машина кухонная универсальная типа УКМ соответствует требованиям:  
**ТР ТС 010/2011 "О безопасности машин и оборудования"**,  
утв. Решением Комиссии Таможенного союза от 18.10.2011 года № 823.  
**ТР ТС 020/2011 "Электромагнитная совместимость технических средств"**,  
утв. Решением Комиссии Таможенного союза от 9.12.2011 года № 879.  
**ТР ТС 004/2011 "О безопасности низковольтного оборудования"**,  
утв. Решением Комиссии Таможенного союза от 16.08.2011 года № 768.  
Регистрационный номер декларации о соответствии  
**ТС № RU Д-РУ.АЯ41.В.00273**  
Дата регистрации декларации о соответствии 17.12.2013



Не допускается длительная работа приводного механизма (не более 2-3 мин.) без загрузки мясорубки продуктом, что приводит к быстрому нагреву эл. двигателя.

При работе на холостом ходу (без продукта) появляется повышенный уровень шума, что не является признаком неисправности.

## ВВЕДЕНИЕ

Настоящее руководство по эксплуатации (РЭ) распространяется на мясорубку модель УКМ-02(М-80)220 (в дальнейшем тексте именуемую изделием). Руководство по эксплуатации предназначено для ознакомления с конструкцией изделия, правилами его эксплуатации, технического обслуживания и ремонта, условиями монтажа и регулирования и содержит следующие, объединенные в РЭ документы:

- техническое описание (ТО);
- инструкция по эксплуатации (ИЭ);
- инструкция по техническому обслуживанию (ИО);
- инструкция по монтажу, пуску, регулированию и обкатке изделия на месте его применения (ИМ);
- паспорт (ПС).

Изделие требует тщательного ухода в процессе эксплуатации своевременного технического обслуживания и ремонта.

Незнание сведений, изложенных в РЭ, может привести к неправильному обращению с изделием, к нарушениям в его работе и преждевременному выходу из строя.

РЭ предназначено для обслуживающего персонала, прошедшего техническое обучение (техминимум) и инструктаж по технике безопасности для механиков, производящих обслуживание и ремонт торгово-технологического оборудования, а также для работников ремонтных организаций.

## 1 ТЕХНИЧЕСКОЕ ОПИСАНИЕ (ТО)

### 1.1 Введение

Техническое описание знакомит с назначением, техническими данными, устройством, принципом работы изделия и другими сведениями, необходимыми для обеспечения правильного его использования.

В тексте ТО даются ссылки на рисунки, помещенные в конце настоящего РЭ.

### 1.2 Назначение

Мясорубка УКМ-02(М-80)220 предназначена для измельчения кускового жилованного мяса и рыбы при производстве фарша для различных мясных и рыбных блюд в предприятиях общественного питания (столовые, кафе, рестораны), в детских учреждениях и малых предприятиях торговли.

Изделие исполняется в климатическом исполнении УХЛ категории размещения 4.2 по ГОСТ 15150-69. В состав изделия входят (*рисунок 1*):

**Приводной механизм** – для приведения в действие насадки-мясорубки;

**Насадка-мясорубка** – для приготовления мясного и рыбного фарша.

### 1.3 Технические данные

Технические данные должны соответствовать данным, указанным в таблице 1.

Таблица 1

Наименование параметра	Норма
Производительность техническая (при диаметре отверстий ножевой решетки 5 мм) кг/час, не менее	80
Питающая электросеть: род тока	однофазный переменный
Номинальное напряжение, В	220
Номинальное значение частоты тока, Гц	50
Номинальная мощность электродвигателя, кВт, не менее	0,75
Частота вращения шнека, мин <sup>-1</sup>	200±10
Наружный диаметр ножевых решеток, мм	60
Диаметр отверстий ножевых решеток, мм	3,0; 5,0; 9,0
Габаритные размеры, мм, не более	
– длина	700
– ширина	310
– высота	400
Масса, кг, не более	46

## 1.4 Устройство и работа изделия

### 1.4.1 Устройство и работа приводного механизма.

Приводной механизм (рисунки 3) состоит из редуктора 1, электродвигателя 13, пульта управления 20, рамы 18, кожуха 14.

Редуктор 1 состоит из зубчатого колеса 22, сидящего на валу 3 на шпонке, на том же валу сидит шестерня 23. Вал 3 вращается в двух радиальных шарикоподшипниках 2. Вращение от шестерни 23 передается зубчатому колесу 8, которое при помощи шпонки передает вращение приводному валу 6. Колесо 8 крепится на валу 6 при помощи шайбы и болта. Вал 6 вращается в двух радиальных шарикоподшипниках 7 и на выходе из редуктора уплотнен манжетой 5. Осевые усилия воспринимает упорный подшипник 4. С наружной стороны горловины привода расположена рукоятка 17 с кулачком 16, служащим для фиксации хвостовика насадки-мясорубки. Головка болта 15 служит для правильной ориентировки при установке насадки и от проворота.

Шейка оси 21 на которой сидит кулачок, эксцентрична и позволяет регулировать положение кулачка поворотом оси. Фиксируется ось болтом и гайкой.

Электродвигатель 13 цилиндрическим выступающим поясом центрируется в корпусе редуктора и крепится к нему с помощью четырех шпилек с гайками и пружинными шайбами. На валу электродвигателя на шпонке укреплен шестерня 10. С наружной стороны на раме 18 установлен заземляющий зажим 24.

На пульт управления 20 выведен выключатель 12 с кнопками «ПУСК» и «СТОП». Пульт винтами крепится к кожуху. Кожух 14 винтами крепится к раме 18. В верхней части редуктора установлена пробка-сапун 9. Работа приводного механизма происходит следующим образом: вращение от электродвигателя через шестерню 10 передается колесу 22, сидящему на валу 3 на шпонке, а затем через шестерню 23, сидящую на том же валу 3 колесу 8. От колеса 8 через шпонку вращение передается приводному валу 6. От приводного вала вращение передается шнеку насадки-мясорубки.

Описание работы электросхемы приводного механизма (рисунки 9).

Мясорубка укомплектована однофазным электродвигателем М1 с пусковым конденсатором С, входящим в состав электродвигателя. К клемной коробке электродвигателя подключен шнур питания с заземляющей жилой и отпрессованной вилкой с заземляющим контактом Х1. Для включения и выключения электродвигателя на пульте управления мясорубки установлен выключатель кнопочный SA1.

При нажатии на клавишу «**ON**» мясорубка включается.

При нажатии на клавишу «**OFF**»- мясорубка выключается.

Мясорубка подключается к однофазной сети переменного тока напряжением 220В.



**ВНИМАНИЕ! ЗАПРЕЩАЕТСЯ РАБОТАТЬ НА МЯСОРУБКЕ БЕЗ ЗАЗЕМЛЕНИЯ ЭЛЕКТРОРОЗЕТКИ.**

#### 1.4.2 Устройство и работа мясорубки (рисунок 4)

Мясорубка состоит из чугунного корпуса 9, в котором вращается шнек 10. На стальной палец 7 чугунного шнека насажены изготовленные из углеродистой стали: подрезная решетка 1, двусторонние ножи 2 и ножевые решетки 3, 4 с разными диаметрами отверстий. Ножевые решетки прижимаются к ножам гайкой 6 через упорное кольцо 5. В верхнюю часть корпуса вставляется загрузочная тарелка 11. Мясорубка снабжена толкателем 12. Ножевые решетки 3, 4 и подрезная решетка 1 удерживаются от проворачивания запрессованной в корпус шпонкой 8.

На внутренней поверхности корпуса имеются спиральные ребра, удерживающие от проворачивания мясо, подаваемое вращающимся шнеком. Корпус мясорубки присоединяется хвостовиком к приводному механизму и фиксируется головкой болта. Головка болта служит для правильной вертикальной установки мясорубки и предохраняет ее от проворота во время работы. Паз на хвостовике служит для жесткого крепления хвостовика мясорубки в горловине приводного механизма. В этот паз входит кулачок рукоятки 16 (рисунок 3).

Мясорубка снабжена набором ножевых решеток с отверстиями различных диаметров (рисунки 5, 6) для получения фарша разной степени измельчения и съемником (рисунок 7), которым извлекают из корпуса мясорубки шнек (вставляют для этого съемник в проточку пальца шнека).

*Работа мясорубки:*

— мясо, предварительно разрезанное на куски весом до 100г., толкателем 12 (рисунок 4) подается в мясорубку. Вращающийся шнек 10 захватывает мясо и с помощью имеющихся на внутренней полости корпуса 9 спиральных ребер подает его к ножам.

— подрезная решетка 1 надрезает мясо, а вращающийся двусторонний нож 2 разрезает его на более мелкие части. Далее мясо продавливается через ножевую решетку 3, разрезается вторым двусторонним ножом 2 и продавливается через вторую ножевую решетку 4.

## 1.5 Инструмент и принадлежности

Поставляемые инструмент и принадлежности имеют следующее назначения:

- комплект болтов с шайбами для крепления приводного механизма к столу;
- толкатель – для подачи кусков мяса к шнеку мясорубки;
- съёмник – для извлечения шнека, решеток и ножей из корпуса мясорубки.

## 1.6 Маркировка

1.6.1 На каждом приводном механизме прикреплена фирменная табличка, содержащая:

- товарный знак предприятия–изготовителя;
- обозначение изделия;
- номинальное значение напряжения электрической сети;
- номинальная мощность электродвигателя;
- условное обозначение степени защиты по ГОСТ 14254–96;
- месяц и год выпуска;
- заводской номер;

- единый знак обращения 

Надписи выполняются термотрансферным способом.

1.6.2 На упаковочном ящике маркируется предупредительный знак «Верх. Не кантовать»

## 1.7 Тара и упаковка

1.7.1 Каждое изделие упаковывается в деревянный ящик, изготовленный в соответствии с конструкторской документацией предприятия – изготовителя.

Приводной механизм крепится к днищу ящика двумя болтами.

Тара невозвратная, использованию в процессе монтажа и эксплуатации не подлежит.

1.7.2 Перед упаковыванием изделие подвергнуто временной противокоррозионной защите по варианту ВЗ-1 для группы изделий П–1 по ГОСТ 9.014–78 с применением масла К–17 по ГОСТ 10877–76. Допускается применение других консервационных масел, оговоренных ГОСТ 9.014-78.

## 2 ИНСТРУКЦИЯ ПО ЭКСПЛУАТАЦИИ (ИЭ)

### 2.1 Общие указания

Мясорубка обслуживается одним работником–оператором. Работа состоит из следующих основных операций:

- установка насадки–мясорубки на приводной механизм;
- подготовка продуктов к переработке;
- переработка продуктов;
- санитарная обработка приводного механизма и насадки–мясорубки после окончания работы.

### 2.2 Указание мер безопасности при эксплуатации

2.2.1 Все лица, допускаемые к эксплуатации изделия, должны знать его устройство и пройти инструктаж по технике безопасности.

2.2.2 Нельзя включать электродвигатель приводного механизма предварительно надежно не закрепив насадку-мясорубку в горловине приводного механизма, в противном случае возможно проворачивание насадки в момент пуска и ранение обслуживающего персонала.

**2.2.3 Запрещается направлять и проталкивать застрявший продукт руками и работать при снятой насадке.**

**Запрещается снимать насадку-мясорубку с привода до полной остановки электродвигателя.**



**ВНИМАНИЕ! Привод и электророзетка обязательно должны быть заземлены.**

## 2.3 Подготовка к работе

### 2.3.1 Подготовка к работе приводного механизма.

Перед началом работы включите привод на холостом ходу. Для этого вставьте вилку шнура питания в розетку. Нажать клавишу (ПУСК) ON выключателя SAI.

Убедитесь в правильности вращения вала приводного механизма (см. направление стрелки на кожухе).

Затем остановите привод, для чего нажмите клавишу (СТОП) OFF выключателя SAI.

**ВНИМАНИЕ!** Без заземления электророзетки и приводного механизма работать на мясорубке запрещается.

### 2.3.2 Общие указания по подготовке к работе.

Перед началом работы промойте рабочие органы и поверхности, соприкасающиеся с продуктом, горячей водой и просушите. Поднимите рукоятку привода вверх.

### 2.3.3 Подготовка к работе насадки-мясорубки (рисунок 4).

а) установите и зафиксируйте корпус мясорубки в горловине приводного механизма;

б) смажьте хвостовик шнека несоленым жиром и вставьте шнек в корпус мясорубки до упора так, чтобы шип шнека вошел в паз вала приводного механизма;

в) убедитесь в правильности заточки режущих органов;

г) в зависимости от требуемой степени измельчения фарша устанавливайте ножи и решетки в следующей последовательности:

#### **Основной набор (рисунок 5):**

— вставьте в корпус подрезную решетку 1 **широкой кромкой к ножу** так, чтобы паз на подрезной решетке скользил по шпонке, запрессованной в корпусе мясорубки;

— наденьте на палец шнека двусторонний нож 2 так, чтобы режущие кромки его были направлены в сторону вращения шнека (против часовой стрелки);

— вставьте в корпус ножевую решетку 3 с отверстиями  $\varnothing$  9 мм;

— наденьте на палец шнека второй двусторонний нож;

— вставьте в корпус ножевую решетку 4 с отверстиями  $\varnothing$  5 мм или  $\varnothing$  3 мм;

— вставьте в корпус упорное кольцо 5;

— навинтите нажимную гайку 6 так, чтобы ножевые решетки были плотно прижаты к ножам, затем отвинтите гайку на 1/4 оборота.

#### **Набор для крупной резки (рисунок 6):**

— вставьте в корпус подрезную решетку 5;

— наденьте на палец шнека двусторонний нож 4 с направлением режущих кромок против часовой стрелки;

— вставьте в корпус ножевую решетку 3 с отверстиями  $\varnothing$  9 мм;

— вставьте в корпус два упорных кольца 2;

— навинтите нажимную гайку 1, как указано выше.

- Допускается использовать набор, состоящий из подрезной решетки, двустороннего ножа, ножевой решетки с отверстиями  $\varnothing 5\text{мм}$  и двух упорных колец;
- д) вставьте в корпус мясорубки загрузочную тарелку;
  - е) включите приводной механизм (см. п. 2.3.1);
  - ж) навинчивайте нажимную гайку до появления в редукторе легкого шума и возрастания сопротивления навинчиванию гайки;
  - з) выключите приводной механизм;
  - и) подготовьте тару для фарша

## 2.4 Требования к качеству сырья для мясорубки.

Для измельчения используют охлажденную мякоть (говядины, свинины, баранины) из шейной части, пашины и обрезков, получаемых при зачистке крупнокусковых полуфабрикатов, и мякоть пашины из туш 2 категории. Мясо должно быть нарезано на кусочки весом до 100 граммов и тщательно очищено от костей и хрящей. Даже сравнительно небольшие кости могут быть причиной поломки ножевых решеток и выкрашивания ножей мясорубки в следствии чего кости и кусочки металла могут попасть незамеченными в пищу. Удаление из мяса жил и сухожилий желательно, но не обязательно. Если они не удаляются, то их следует прорезать в нескольких местах для того, чтобы из них не могли образоваться волокна, которые наматываясь на ножи и палец шнека, нарушают нормальную работу мясорубки, вплоть до ее заклинивания.

При использовании набора с одной ножевой решеткой ( $\varnothing 5$  или  $\varnothing 9\text{мм}$ ) прорезание жил не обязательно.

## 2.5 Порядок работы.

2.5.1 Порядок работы на мясорубке:

- а) включите приводной механизм (см. п.2.3.1);
- б) продукт из загрузочной тарелки равномерно подавайте к вращающемуся шнеку толкателем. Увлекаемый шнеком продукт проходит через отверстия подрезной решетки к первому двустороннему ножу, которым разрезается на части. Прижимаемый шнеком к первой ножевой решетке продукт продавливается через ее отверстия и измельчается вторым двусторонним ножом на более мелкие кусочки. Затем продукт продавливается через отверстия второй мелкой ножевой решетки и выходит в виде готового фарша;



***ВНИМАНИЕ!*** Не допускается длительная работа мясорубки *вхолостую* (без загрузки продукта), так как при сухом трении ножи и ножевые решетки быстро выходят из строя.

- в) после окончания работы выключите приводной механизм;
- г) разберите мясорубку и произведите ее санитарную обработку

2.5.2 Требования к качеству переработанного продукта.

2.5.2.1 Измельченное мясо – масса однородная, без кусочков плохо измельченного мяса.

Температура измельченного мяса не должна превышать первоначальную более чем на  $5^{\circ}\text{C}$ . При измельчении не должно быть заметного выделения мясного сока.

2.5.2.2 Измельченная рыба – масса однородная.

## 2.6 Санитарно-гигиенические требования

2.6.1 Общие указания.

Изделие всегда должно содержаться в чистоте. Ежедневно после окончания работы необходимо производить санитарную обработку.



## 2.6.2 Порядок санитарной обработки приводного механизма:

- протрите наружные поверхности;

## 2.6.3 Порядок санитарной обработки насадки–мясорубки:

- снимите загрузочную горстку;
- отвинтите от корпуса мясорубки нажимную гайку;
- съемником вытащите шнек из корпуса вместе с ножами и решетками;
- удалите остатки продукта с рабочих поверхностей и промойте горячей водой;
- вытрите насухо или просушите;
- уложите рабочие органы мясорубки и принадлежности на полку стеллажа.

## 2.7 Характерные неисправности и методы их устранения

Таблица 2

Неисправность	Вероятная причина	Метод устранения
Двигатель не работает	Не подведено питание к приводному механизму	Проверить силовые цепи, предохранители
Сильный шум или стук при работе	Выкрошились зубья шестерен	Заменить дефектные шестерни электрические цепи, устранить обрыв фазы
Сильный нагрев корпуса редуктора	Отсутствует смазка в приводе	Залить смазку в редуктор
Сильный нагрев корпуса редуктора	Отсутствует смазка в редукторе.	Залить смазку в корпус редуктора.
Мясорубка не режет, а мнет продукт	Неправильная регулировка нажимной гайки	Выключить приводной механизм, вынуть ножевые решетки и ножи, очистить от жил вставить обратно и отрегулировать нажимную гайку.
	Ножи тупые и не прилегают к плоскости ножевых решеток, плоскости ножевых решеток сработались	Заточить ножи и ножевые решетки
Повышенный шум в редукторе или остановка мясорубки	Чрезмерно завинчена нажимная гайка	Ослабить нажимную гайку
Внезапная остановка мясорубки	В рабочую камеру попала кость или большой кусок соединительной ткани	Выключить привод. Очистить шнек и решетки.

## 2.8 Правила хранения

Изделие должно храниться в упакованном виде в сухих закрытых помещениях. Хранение на открытых площадках не допускается.

## 2.9 Транспортирование

Изделие может транспортироваться любым видом транспорта в соответствии с предупредительными надписями на таре.

## **3 ИНСТРУКЦИЯ ПО ТЕХНИЧЕСКОМУ ОБСЛУЖИВАНИЮ И РЕМОНТУ (ИО)**

### **3.1 Введение**

Инструкция по техническому обслуживанию и ремонту изделия предусматривает порядок и правила технического обслуживания при работе изделия, регламентированном техническом обслуживании и подготовке к эксплуатации и хранению, а также устанавливает перечень работ и проверок, проводимых при текущем ремонте.

### **3.2 Общие указания**

3.2.1 Для поддержания изделия в течение всего периода эксплуатации в исправном состоянии рекомендуется проводить:

- регламентированное техническое обслуживание (ТО)
- техническое обслуживание при использовании изделия;
- текущий ремонт (ТР);
- капитальный ремонт (К).

3.2.2 Работы по техническому обслуживанию при использовании изделия должны выполняться персоналом предприятия, эксплуатирующего изделие.

3.2.3 Устранение неисправностей, возникающих в процессе эксплуатации и работы по регламентированному техническому обслуживанию и текущему ремонту изделия выполняются специализированным ремонтно-монтажным комбинатом или специалистами технических служб предприятия эксплуатирующего изделие (если такие службы имеются).

3.2.4 Техническое обслуживание и текущий ремонт проводятся непосредственно на месте эксплуатации изделия.

3.2.5 Текущий ремонт необходим для обеспечения нормальной работоспособности изделия и состоит в замене или восстановлении его отдельных частей.

3.2.6 Капитальный ремонт – плановый ремонт, который предусматривается графиком ППР и выполняется на ремонтном предприятии. Он необходим для полного восстановления ресурса изделия с заменой его частей, включая базовые. Капитальный и текущий ремонт могут быть плановыми и неплановыми. Неплановый ремонт проводится с целью устранения последствий отказов или происшествий.

3.2.7 На предприятии, эксплуатирующем изделие, должен быть заведен журнал учета работ, проводимых в процессе регламентированного технического обслуживания и текущего ремонта.

### **3.3 Указание мер безопасности при выполнении работ по техническому обслуживанию и ремонту.**

Лица, выполняющие работы по эксплуатации, техническому обслуживанию и ремонту изделия, обязаны строго соблюдать меры безопасности, указанные в настоящем руководстве по эксплуатации, а также действующие правила.

В дополнение к общим указаниям необходимо:

- все виды работ проводить на отключенной от электросети машине;
- применять только исправный инструмент и принадлежности.

### **3.4 Система технического обслуживания и ремонта**

3.4.1 Для изделия рекомендуется следующая структура ремонтного цикла: 5ТО-ТР-5ТО-ТР-5ТО-ТР-5ТО-ТР-5ТО-ТР-5ТО-ТР-5ТО-ТР-5ТО-К.

3.4.2 Ресурс работы изделия с момента ввода в эксплуатацию:

- до капитального ремонта – 48 месяцев;
- до списания с баланса из-за полного физического износа – 8 лет.

### 3.4.3 Продолжительность:

- ремонтного цикла – 4 года;
- ремонтного периода – 6 месяцев;
- периода между техническим обслуживанием – 1 месяц

### 3.4.4 Количество в ремонтном цикле:

- техническом обслуживании – 40;
- текущих ремонтов – 7;
- капитальных ремонтов – 1.

### Трудоемкость (нормо-час):

- при регламентированном техническом обслуживании – 0,9;
- при текущем ремонте – 2,4;
- при капитальном ремонте – 4,8.

### 3.4.5 Нормируемые показатели надежности:

- долговечность – 8 лет;
- безотказность – 500 час.

## 3.5 Перечень основных работ и проверок, выполняемых при техническом обслуживании

Таблица 3

Наименование работ и проверок	Методы проверок, порядок проведения работ и устранение неисправностей
<b>Приводной механизм</b>	
Проведение наружного осмотра приводного механизма	Визуально
Проверка работы приводного механизма на холостом ходу	Проверка производится включением кнопки «ПУСК»
Проверка работы электродвигателя (включите кнопку «ПУСК»)	На слух. Приводной механизм может работать с незначительным и равномерным шумом.
Проверка состояния резьбовых соединений	Проверка производится ключом и отверткой
Проверка состояния заземления электрической аппаратуры	На ощупь. Следует обеспечить полное прилегание головки болта или винта к заземляющему проводу или корпусу машины с помощью ключа.
Наличие смазки	Проверка производится согласно «Таблице смазки машины» (таблица 5)
<b>Мясорубка</b>	
Состояние режущей кромки ножей	Визуально
Состояние рабочей плоскости ножевой решетки	Визуально
Зазор между направляющими ребрами корпуса и шнека (не более 1 мм)	Визуально

## 3.6 Перечень основных работ и проверок, выполняемых при текущем ремонте

Таблица 4

Наименование работ и проверок	Методы проверок, порядок проведения работ и устранение неисправностей
Работы и проверки, предусмотренные техническим обслуживанием	Согласно п.3.5
Замена деталей подшипниковых узлов и зубчатых колес при их повреждении или износе	Для осмотра и замены деталей подшипниковых узлов необходимо отключить напряжение, снять облицовку приводного механизма, снять боковую крышку редуктора. Произвести осмотр. При необходимости разобрать редуктор и заменить дефектные детали. Заполнить редуктор маслом согласно таблице 5
Заточка режущих кромок рабочих органов сменных механизмов	Заточку производить в соответствии с рисунком 8
<i>Проведение дополнительного инструктажа с работниками общественного питания при нарушении ими правил эксплуатации изделия.</i>	

Произведенные работы при текущем ремонте записываются в журнале.

## 3.7 Заточка режущих органов

### 3.7.1 Заточка ножей мясорубки (рисунк 8).

Необходимо постоянно следить за состоянием решеток и ножей (своевременно затачивать и притирать их). Ножи затачиваются по боковой поверхности на заточном станке или вручную. Плоские стороны ножей, прилегающие к ножевым решеткам, подрезной нож и сами решетки шлифуются по плоскостям на плоскошлифовальном станке, а затем притираются на чугунных плитах. Для притирания рекомендуется применять наждачные микропорошки, растертые на плите с керосином. Притирку производят до получения матовой поверхности по всей плоскости.

## 3.8 Смазка

Сведения о местах и способах смазки приведены в таблице 5. Смену смазки редуктора необходимо производить первый раз после истечения 3 месяцев с начала работы изделия, а в дальнейшем – не реже двух раз в год.

### 3.8.1 Порядок смены смазки в редукторе приводного механизма (рисунк 3):

- отверните 4 винта, крепящие пульт 20 к кожуху 14;
  - отверните винты, крепящие кожух 14 к раме 18;
  - вытащите пульт 20 из окна кожуха 14, при этом он повисает на проводах;
  - снимите кожух 14 в сторону, противоположную горловине привода;
- При этом следует осторожно, через окно в кожухе, боком продеть пульт, освободив тем самым кожух;
- слейте масло через снятую боковую крышку редуктора и установите на место;

— залейте чистый керосин через верхнее отверстие в количестве 1,5-2 л и включите приводной механизм на 3-4 минуты;

— остановите приводной механизм, слейте керосин и налейте свежее масло.

Для смазки редуктора применяется редукторное масло.

Подшипники электродвигателя смазываются пластичной смазкой при каждой профилактической разборке электродвигателя. Для смазки подшипников электродвигателя при его профилактическом осмотре порядок разборки приводного механизма следующий (рисунок 3):

- сделайте предыдущие пять операций пункта 3.8.1;
- отсоедините концы проводов, идущие от электродвигателя к электроаппаратуре;
- отверните гайки, крепящие фланец электродвигателя;
- снимите электродвигатель;
- провести осмотр и смазать подшипники.

Сборку производите в обратном порядке.

3.8.3 Хвостовик шнека мясорубки каждый раз перед началом работы необходимо смазать животным пищевым несоленым жиром.

## ТАБЛИЦА СМАЗКИ МАШИНЫ

Таблица 5

Наименование мест смазки	Применение смазочных материалов	Число смазываемых мест	Периодичность замены смазки
Редуктор приводного механизма	Масло редукторное <i>Mobilgear 634</i> или И-Т-Д-460 ТУ38.1011337-90	1	Первый раз через 3 месяца, затем 2 раза в год
Подшипники качения электродвигателя	ЦИАТИМ 221 ГОСТ 9433-80	2	Первый раз через 2 года, в последующем через каждые 2 года, 0,05кг
Хвостовик шнека мясорубки	Животный пищевой несоленый жир	1	Ежедневно перед началом работы

## 3.9 Консервация

3.9.1 Консервация изделия производится при ее остановке на период, превышающий 2 месяца.

3.9.2 Перед консервацией необходимо отсоединить изделие от сети и отсоединить заземляющий контур.

3.9.3 Порядок консервации:

- произвести тщательную санитарную обработку мясорубки и ее рабочих органов;
- произвести смену смазки в редукторе приводного механизма;
- покрыть антикоррозионной смазкой все металлические поверхности изделия, не имеющие гальванических или лакокрасочных покрытий;
- мясорубка, все комплектующие и запасные части должны быть завернуты в бумагу и уложены в тару или на стеллаж в сухом помещении.

## 4 ИНСТРУКЦИЯ ПО МОНТАЖУ, ПУСКУ, РЕГУЛИРОВАНИЮ И ОБКАТКЕ ИЗДЕЛИЙ НА МЕСТЕ ИХ ПРИМЕНЕНИЯ

### 4.1 Указания мер безопасности при монтаже

4.1.1 Электромонтаж должен соответствовать «Правилам устройств электроустановок» и Правилам техники безопасности.

4.1.2 Монтажные инструменты (гаечные ключи, оправки, отвертки, напильники и др.) должны всегда находиться в исправном состоянии. Работать неисправным инструментом воспрещается.

4.1.3 При перемещении ящика с мясорубкой к месту монтажа необходимо соблюдать следующие требования:

- а) очистить путь от всех посторонних предметов;
- б) полы должны быть чистыми и нескользкими.

### 4.2 Подготовка к монтажу

4.2.1 До места монтажа мясорубка должна быть доставлена в упакованном виде.

4.2.2 Распакуйте ящики в следующей последовательности:

- а) снимите ленту, которая обтягивает ящик по бокам;
- б) откройте крышку ящика;
- в) отложите отдельно завернутые в бумагу комплектующие части и документацию;
- г) вскройте пакет с документацией, по паспорту проверьте комплектность поставки мясорубки.

4.2.3 Произведите расконсервацию, для чего с металлических частей удалите антикоррозионную смазку. Антикоррозионная смазка может быть удалена с помощью ветоши, тряпок из бязи, слегка смоченных в бензине или уайт-спирите. После этого необходимо промыть поверхности горячей водой и просушить.

4.2.4 Проверьте наличие смазки в приводном механизме, если по каким-либо причинам смазки не оказалось в редукторе, то необходимо залить масло в количестве 0,2 кг, вынув для этого верхнюю пробку 9 редуктора.

### 4.3 Монтаж

4.3.1 Мясорубка должна быть установлена в помещении соответствующем санитарным требованиям, с учетом удобного обслуживания и габаритных размеров и должно соответствовать нормам и требованиям пожарной безопасности.

4.3.2 Порядок установки мясорубки следующий:

- а) установите приводной механизм на жесткую и прочную опору, например тяжелый верстак или стол;
- б) в плите стола просверлите 4 отверстия (рисунки 2);
- в) закрепите приводной механизм (четырьмя болтами 3 с резьбой М10).  
Длина болтов примерно равна:  $L = (B + 15)$  мм,  
где В – толщина стола в мм.

**Примечание** – Вилка шнура питания должна свободно доставать до розетки без использования удлинителя.

## 4.3.3 Подключение к электросети

Мясорубка выполнена по степени защиты от поражения электрическим током класса 1 и подключается к электрической сети при помощи двухполюсной розетки с заземляющим контактом.

Около мясорубки установить розетку с заземляющим контактом и произвести заземление.

4.3.4 Напряжение сети должно соответствовать - 220В.

4.3.5 Заземляющий контакт электрической розетки непосредственно должен быть электрически соединен с заземляющим проводом питающего кабеля электрической сети (соединительный провод должен быть рассчитан на ток не менее 10А).

4.3.6 Розетка и вилка должны быть одного типа, если вилка не подходит к розетке, розетку следует заменить на соответствующую вилке питающего шнура (работы должен выполнять квалифицированный электрик).

4.3.7 Мясорубка, непосредственно подключаемая к двухпроводной электросети, должна эксплуатироваться с устройством защитного отключения (УЗО).

4.3.8 Мясорубка, подключенная с нарушением требований безопасности, изложенных в данном руководстве, является потенциально опасной.

4.3.9 Производитель не несет ответственности за ущерб здоровью и собственности, если он вызван несоблюдением указанных норм установки.

4.3.10 Произведите заземление привода. Заземляющий зажим находится с задней стороны привода на раме.

## 4.4 Наладка и монтажные испытания

После окончания монтажа, до ввода мясорубки в эксплуатацию, следует произвести монтажные испытания приводного механизма на холостом ходу.

В начальный период пуск собственно приводного механизма производится кратковременным включением, и только убедившись, что электродвигатель и редуктор работают с равномерным шумом без каких-либо заеданий, стука, шума, включают приводной механизм на продолжительный режим работы. При этом приводной вал 6 (рисунок 3) должен вращаться в направлении, указанном стрелкой на передней стенке кожуха.

## 4.5 Пуск (опробование)

Перед пуском в работу необходимо убедиться в правильности включения приводного механизма в сеть, наличии заземления, прочности крепления приводного механизма к столу.

Насадка-мясорубка перед пуском должна быть закреплена в горловине приводного механизма при помощи рукоятки. Пуск (опробование) производится на холостом ходу, в процессе которого проверяется взаимодействие движущихся частей на отсутствие заклинивания при кратковременном включении.

## 4.6 Регулирование

Приводной механизм и насадка-мясорубка на заводе – изготовителе при сборке отрегулированы, поэтому при монтаже и при пуске специальной регулировки не требуется.

## 5 ПАСПОРТ

### 5.1 Общие сведения

Наименование изделия – мясорубка  
Модель – **УКМ-02(М-80)220**  
Месяц и год выпуска .....  
Наименование завода-изготовителя – ООО «Завод «Торгмаш»  
Заводской номер – .....

### 5.2 Комплект поставки

1 Приводной механизм УКМ-02 (М-80)220.01.000.....– 1 шт.  
2 Мясорубка ММП II–1 .....– 1 шт.

### Комплект принадлежностей

1 Тарелка МС 2–70.22.00.09 .....– 1 шт.  
2 Толкатель ЭМШ-30/100-3.00.010 .....– 1 шт.  
3 Съёмник М-50С.00.004 .....– 1 шт.

### Комплект монтажных частей

1 Болт М10х45.48.05 ГОСТ 7798-70 .....– 4 шт.  
2 Шайба 10.65Г.05 ГОСТ 6402-70 .....– 4 шт.

### Комплект сменных частей

1 Решетка ножевая (Ø 3мм) ММП II–1.00.02....– 1 шт. за отдельную плату  
2 Кольцо ММП II–1.00.07 .....– 1 шт.

### ЗИП

1 Манжета 1.2-25х42-3 ГОСТ 8752-79 .....– 1 шт.– за отдельную плату  
2 Манжета 1.2-38х58-3 ГОСТ 8752-79 .....– 1 шт.– за отдельную плату  
3 Решетка подрезная ММП II–1.00.01 .....– 1 шт.– за отдельную плату  
4 Нож двусторонний ММП II–1.00.05 .....– 1 шт.– за отдельную плату

### Мясорубка собрана:

1 Решетка подрезная ММП II–1.00.01 .....– 1 шт.  
2 Решетка ножевая (Ø отв. 5 мм) ММП II–1.00.03 .....– 1 шт.  
3 Решетка ножевая (Ø отв. 9 мм) ММП II–1.00.04.....– 1 шт.  
4 Нож двусторонний ММП II–1.00.05 .....– 2 шт.  
5 Кольцо ММП II–1.00.07 .....– 1 шт.

### Документация:

1 Руководство по эксплуатации УКМ-02(М-80)220 00.000 РЭ  
2 Паспорт УК-02(М-80)220 00.000 ПС } в одной брошюре



## 5.3 Свидетельство о приемке

Мясорубка **УКМ-02(М-80)220** заводской номер ..... соответствует техническим условиям ЛКИМ 101.245.001.0У и признана годной к эксплуатации

Дата выпуска (месяц и год) .....

М.П.

Мастер .....

Контрольный мастер .....

## 5.4 Свидетельство об упаковывании

Мясорубка **УКМ-02(М-80)220** заводской номер ..... упакована ООО «Завод «Торгмаш» согласно требованиям, предусмотренным действующей технической документацией

Дата упаковки (месяц и год) .....

Упаковку произвел .....

Изделие после упаковки принял .....

## 5.5 Свидетельство о консервации

Мясорубка **УКМ-02(М-80)220** заводской номер ..... подвергнута на ООО «Завод «Торгмаш» консервации согласно требованиям, предусмотренным действующей технической документацией.

Дата консервации (месяц и год) .....

Срок консервации 12 месяцев

Консервацию произвел .....

Изделие после консервации принял .....

## 5.6 Гарантийные обязательства

5.6.1 Гарантийный срок 12 месяцев со дня ввода изделия в эксплуатацию, но не более 18 месяцев с момента изготовления. Гарантийный срок хранения – 12 месяцев с момента изготовления.

5.6.2 В течение гарантийного срока эксплуатации изделия предприятие-изготовитель гарантирует безвозмездное устранение выявленных дефектов и замену вышедших из строя составных частей изделия, в том числе и покупных, или изделия в целом. Это правило не распространяется на те случаи, когда изделие вышло из строя по вине потребителя, в результате несоблюдения требований руководства по эксплуатации, правил транспортирования и хранения. Время нахождения изделия в ремонте в гарантийный срок не включается.

## 5.7 Сведения о рекламациях

Рекламации предприятию-изготовителю предъявляются потребителем изделия в порядке и в сроки, установленные соответствующими документами о порядке приемки продукции.

В случае появления неисправностей в период гарантийного срока эксплуатации, потребителем должен быть составлен акт-рекламация и выслан заводу:

614990, г. Пермь, ГСП, ул. Данщина, д.7,

**ООО «Завод «Торгмаш»** тел. (342) 237-15-91-ОТК.

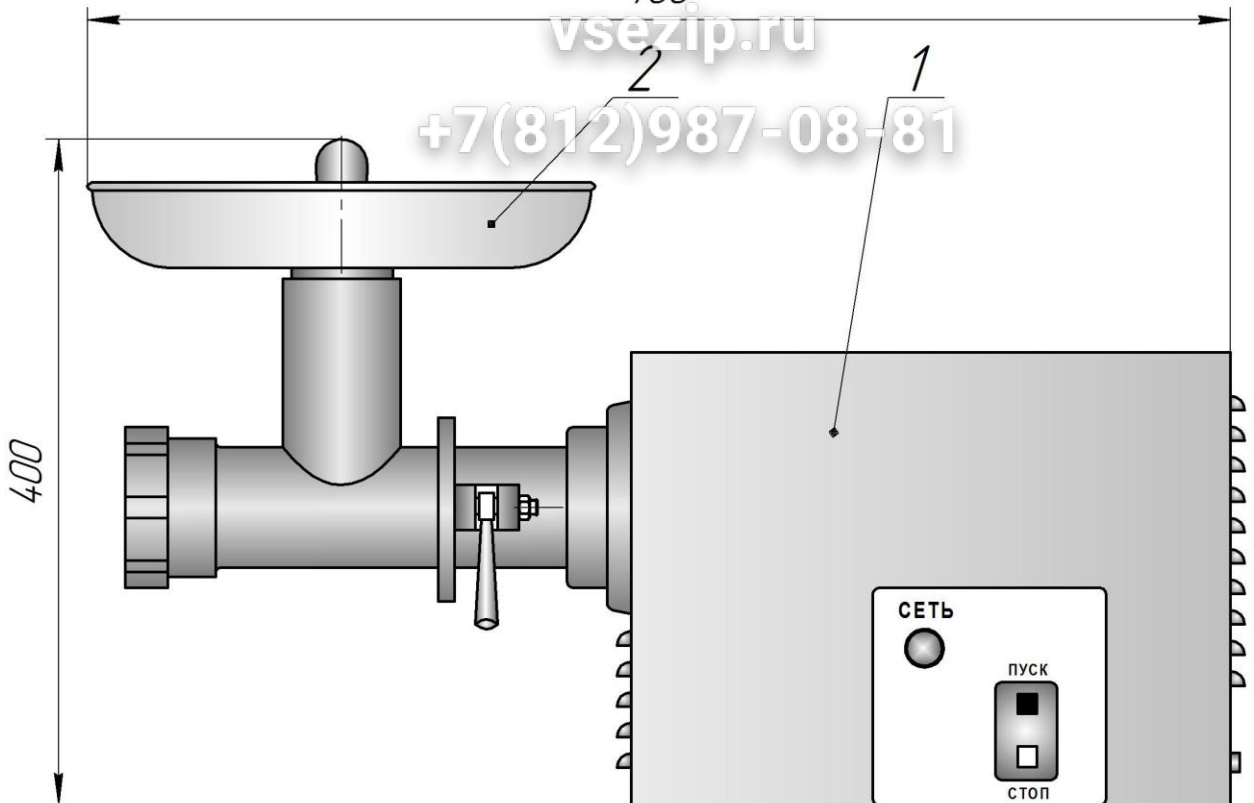
## 6 СДАЧА СМОНТИРОВАННОГО ИЗДЕЛИЯ В ЭКСПЛУАТАЦИЮ

Ввод в эксплуатацию оформляется актом, который подписывается представителем ремонтно-монтажной организации и администрацией предприятия общественного питания. Копия акта должна быть выслана на завод в течение 12 календарных дней со дня ввода машины в эксплуатацию.

## 7 ТРЕБОВАНИЯ БЕЗОПАСНОСТИ ПРИ УТИЛИЗАЦИИ

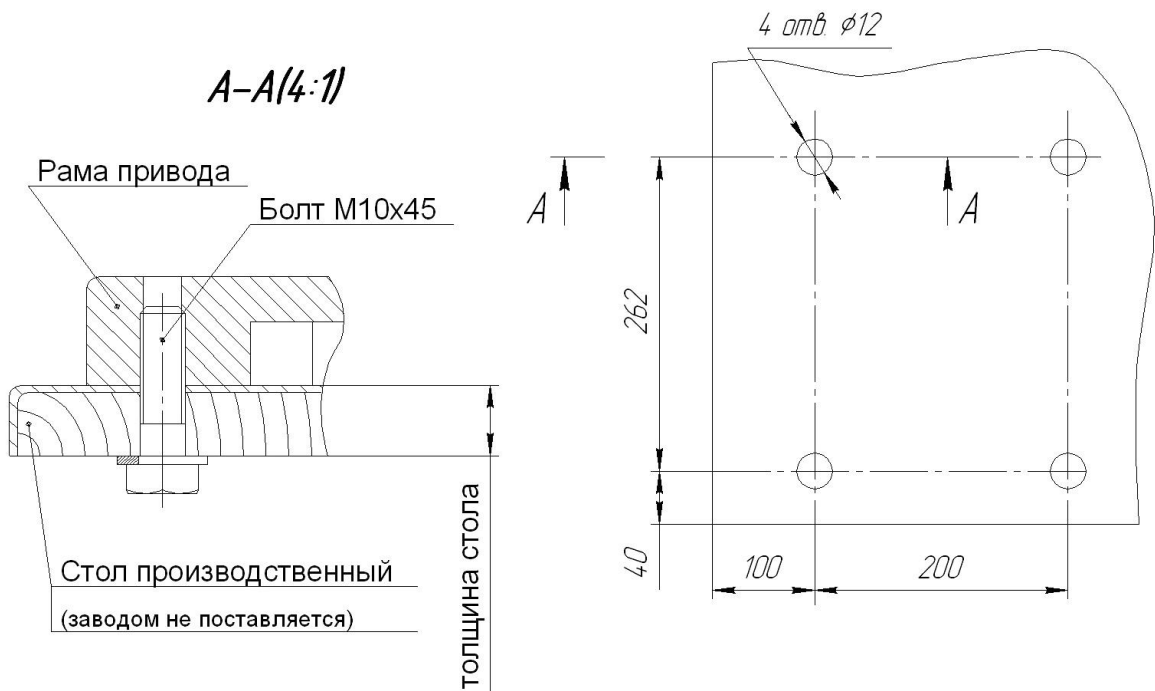
Утилизацию мясорубки УКМ-02 (М-80)220 производить по общим правилам переработки вторичного сырья.



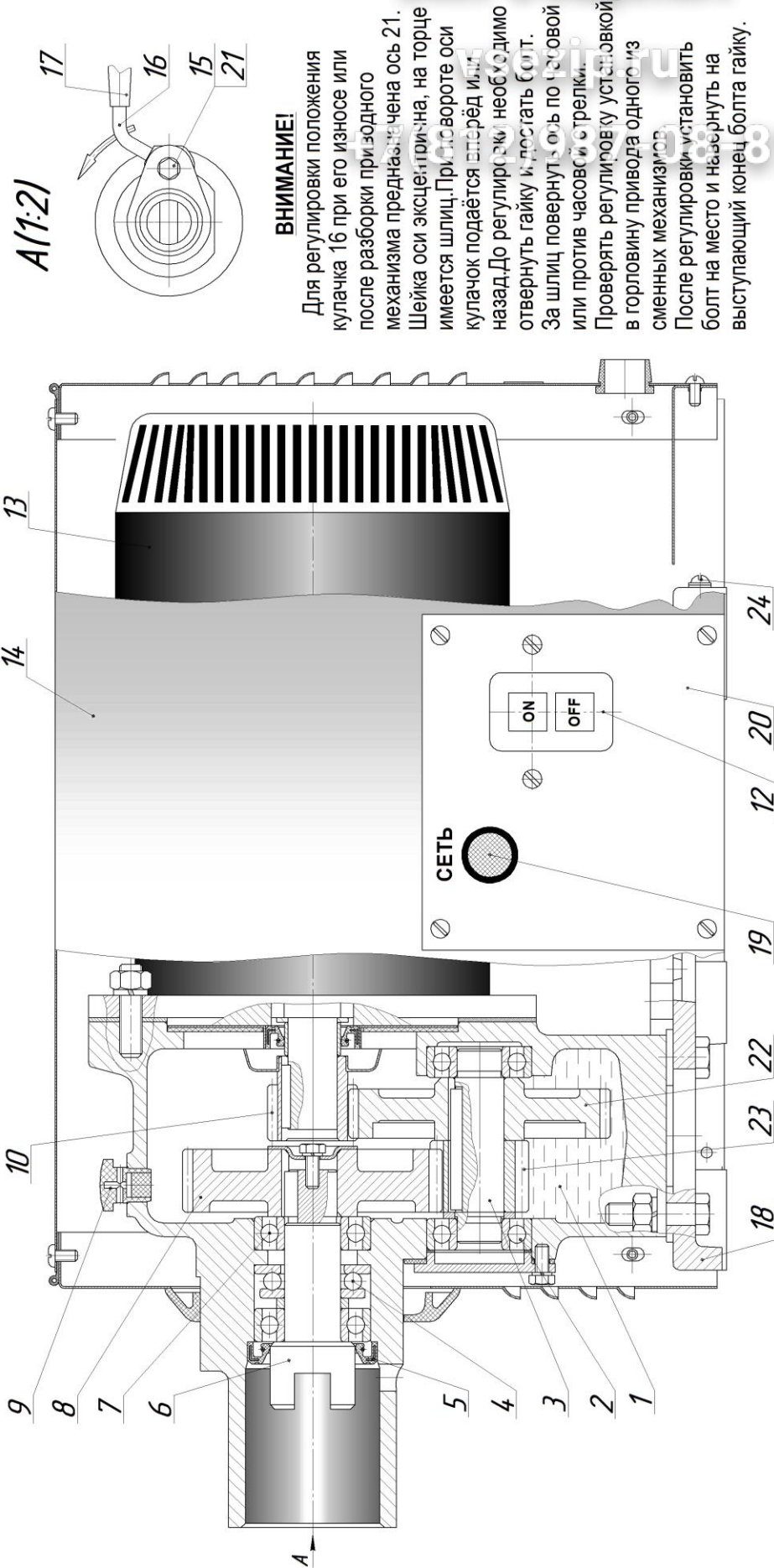


**Рисунок 1 – Мясорубка УКМ – 02 (М-80)220**

1 – приводной механизм, 2 – насадка – мясорубка ММП III – 1.

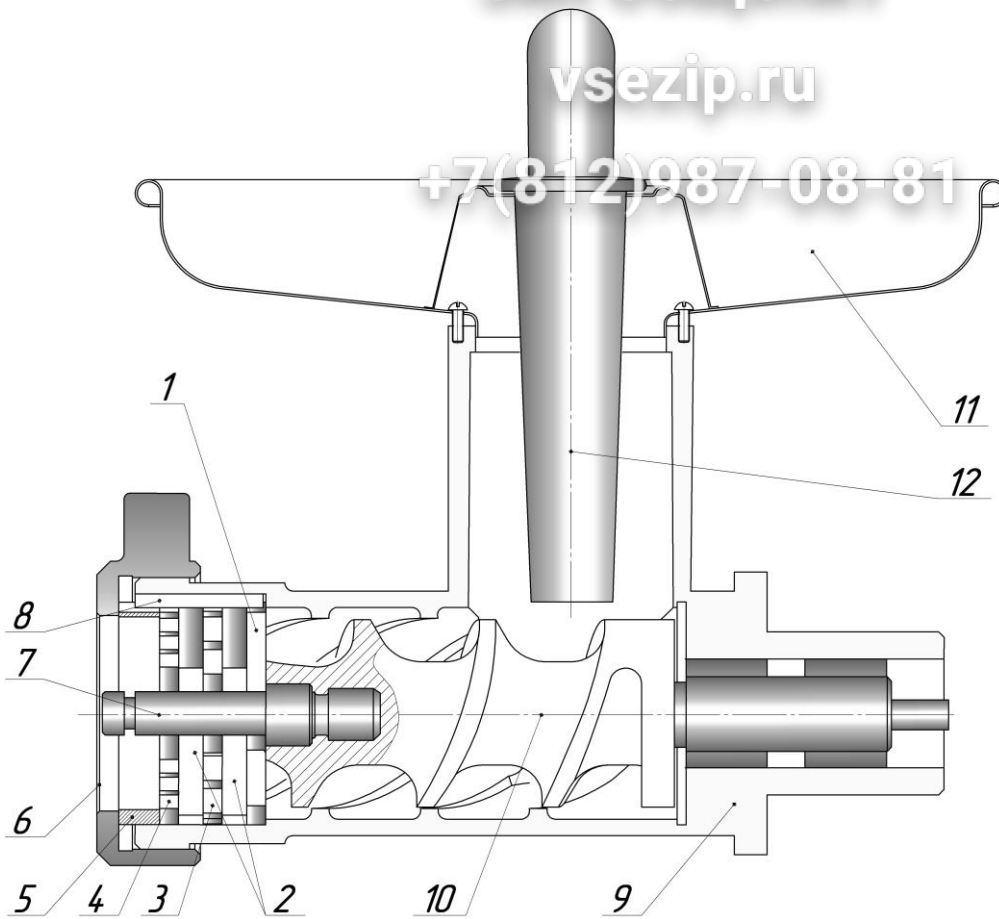


**Рисунок 2 – Схема установки привода на столе**



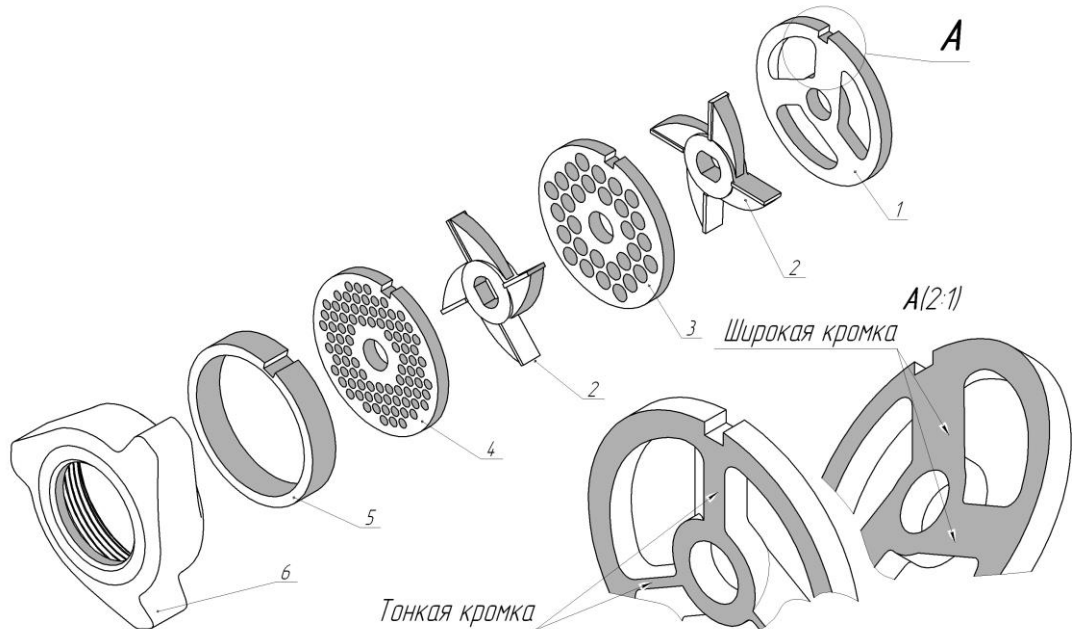
**Рисунок 3 – Приводной механизм**

- 1-редуктор; 2 и 7-шарикоподшипник; 3-вал; 4-подшипник упорный; 5-манжета; 6-вал приводной;
- 8 и 22-колесо зубчатое; 9-пробка-сапун; 10 и 23-шестерня; 12-выключатель; 13-электродвигатель;
- 14-кожух; 15-головка болта; 16-кулачок; 17-рукоятка; 18-рама; 19-индикатор напряжения; 20-пульта;
- 21-ось; 24-заземляющий зажим.



**Рисунок 4 – Насадка мясорубки ММП-II-1**

1 – решётка подрезная, 2 – нож двусторонний, 3 и 4 решётки ножевые, 5 – кольцо упорное, 6 – гайка нажимная, 7 – палец, 8 – шпонка, 9 – корпус, 10 – шнек, 11 – тарелка, 12 – толкатель.



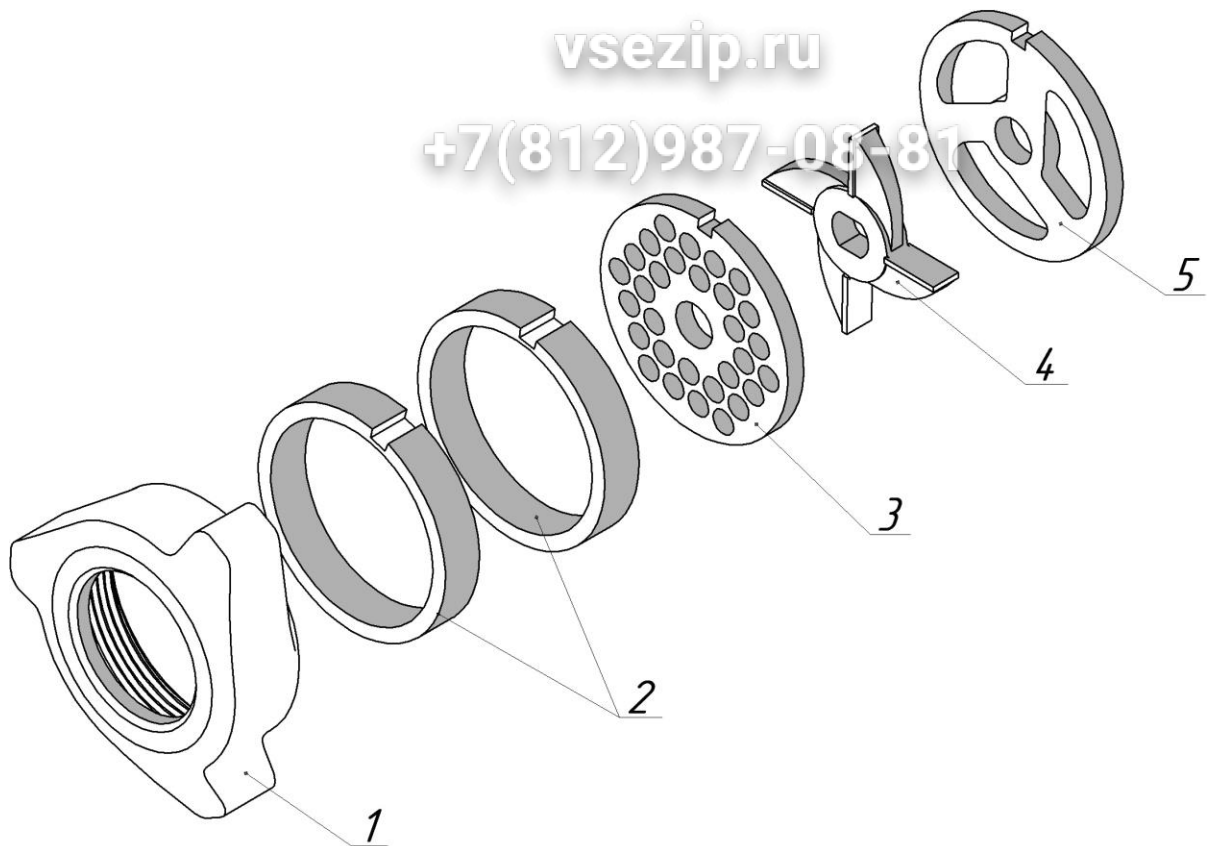
**Рисунок 5 – Основной набор мясорубки ММП-II-1**

1 – решетка подрезная, 2 – нож двусторонний, 3 – решетка ножевая с  $\varnothing$  отв.9 мм, 4 – решетка ножевая с  $\varnothing$  отв. 3 или 5мм, 5 – кольцо упорное, 6 – гайка нажимная.

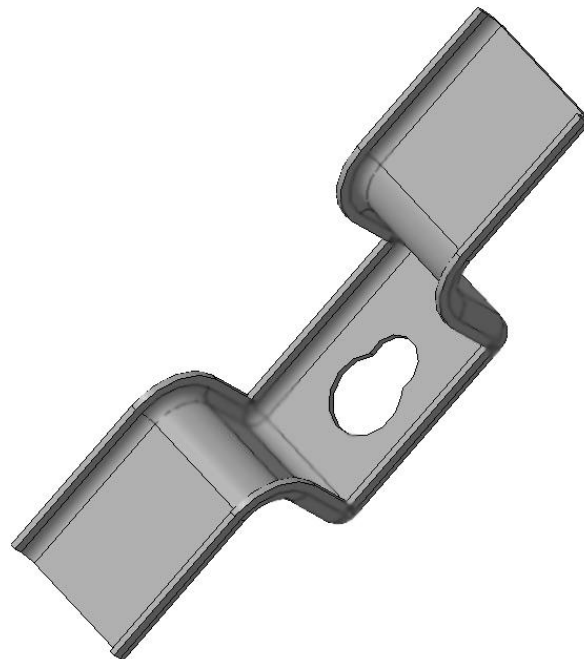
Зип Общепит

vsezip.ru

+7(812)987-08-81



**Рисунок 6 – Набор для крупной резки мясорубки ММП–II–1**  
1 - гайка, нажимная, 2 - кольцо упорное, 3 - решетка ножевая  $\varnothing$  отв. 9 мм,  
4 - нож двусторонний, 5 - решетка подрезная.



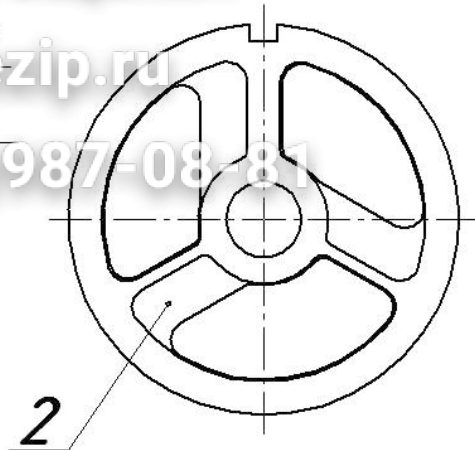
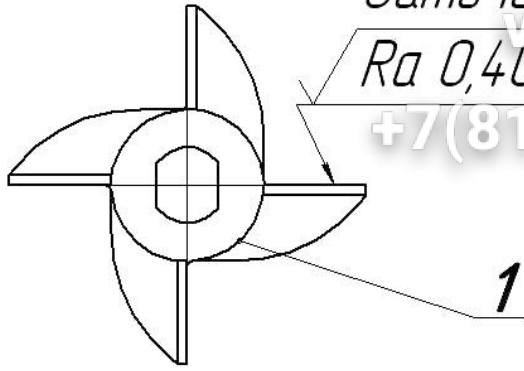
**Рисунок 7 – Съёмник к мясорубке ММП–II–1**

Заточить

$Ra\ 0,40$

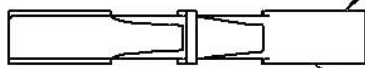
vsezip.ru

+7(812)987-08-81



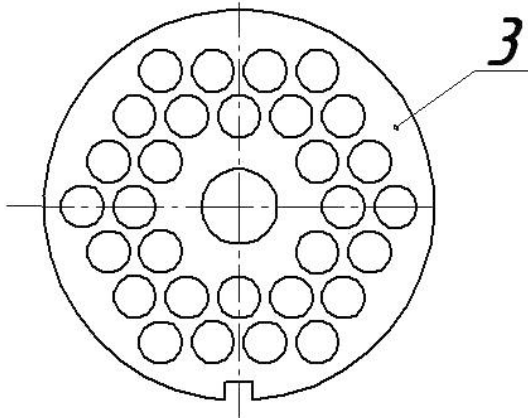
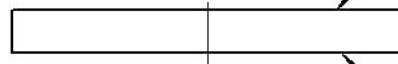
Притереть

$Ra\ 0,40$



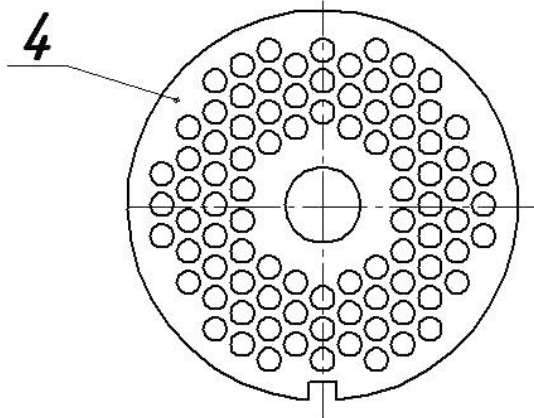
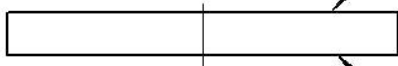
Притереть

$Ra\ 0,40$



Притереть

$Ra\ 0,40$



Притереть

$Ra\ 0,40$



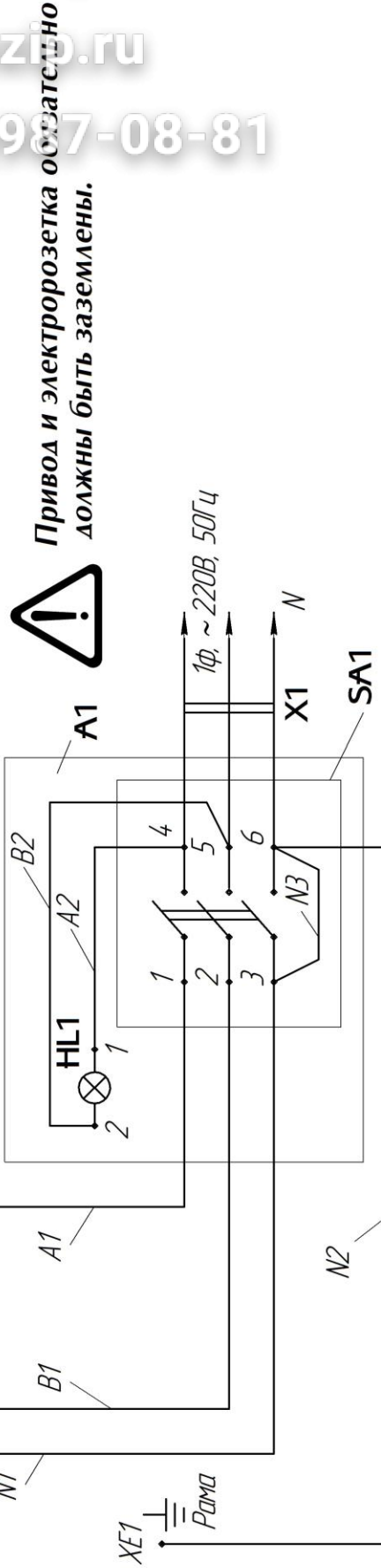
Рисунок 8 – Нож и решетки мясорубки ММП-И-1

1 – нож двусторонний, 2 – решетка подрезная,  
3- решетка ножевая, 4 – решетка ножевая.



Поз.	Наименование	Кол-во	Прим.
<b>M1</b>	Электроприводитель АДМЕ71В4УЗ ГОСТ 51689-2000 (1ф; 50Гц; ~220В; 1320об/мин; 5,7А; 0,75кВт) Конденсатор 25мкФ; 450В	1	
<b>A1</b>	Пульт	1	
<b>SA1</b>	Выключатель кнопочный ВКИ-211 (400В; 6А) ГОСТ Р 50030.5.1-2005	1	
<b>HL1</b>	Светосигнальная арматура ЭСА-12К220 ТУ 3461-012-03964862-98	1	
<b>X1</b>	Шнур ШВВП-ВП-3х1,0-250-2,2		

К заземляющему зажиму XE1 подвести заземляющий провод от контура заземления.



**Рисунок - 9** Мясорубка УКМ-02(М-80)220  
Схема электрическая принципиальная

### ПАМЯТКА

#### по обращению с мясорубкой УKM-02(М-80)220.00.000Д1

1 К обслуживанию изделия допускаются лица, обученные техническому минимуму, прошедшие специальный инструктаж, знакомые с устройством изделия и принципом его действия.

2 Подготовка к работе.

2.1 Подготовка к работе приводного механизма:

— перед началом работы нажмите кнопку «ON» (ПУСК) на пульте управления приводного механизма, включив привод на холостом ходу;

— убедитесь в правильности вращения вала приводного механизма (по стрелке на кожухе);

— остановите приводной механизм, нажав кнопку OFF (СТОП) на пульте управления

2.2 Общие указания по подготовке к работе:

— перед началом работы промойте рабочие органы и поверхности, соприкасающиеся с продуктом, горячей водой и просушите. Поднимите рукоятку приводного механизма вверх;

— установите и зафиксируйте корпус мясорубки, смажьте хвостовик шнека мясорубки несоленым животным жиром и вставьте шнек в корпус;

— убедитесь в правильности заточки режущих органов;

— в зависимости от требуемой степени измельчения фарша установите ножи и ножевые решетки;

— закрепите гайкой;

— включите приводной механизм.

## Приложение 2 (обязательное)

### ИНСТРУКЦИЯ

#### по технике безопасности мясорубки УKM-02(М-80)220.00.000Д2

1 Все лица, допускаемые к эксплуатации мясорубки, должны знать ее устройство и пройти инструктаж по технике безопасности.

2 Нельзя включать электродвигатель приводного механизма, предварительно надежно не закрепив корпус мясорубки в его горловине, в противном случае возможно проворачивание в момент пуска и ранение обслуживающего персонала.

3 Корпус мясорубки запрещается снимать с приводного механизма до полной остановки электродвигателя.

4 При работе мясорубки запрещается проталкивать продукт в рабочую камеру руками; необходимо пользоваться специальным толкателем.

5 Запрещается работа мясорубки без установленной загрузочной тарелки.

6 Заточка ножей производится только квалифицированным работником после ознакомления с руководством по эксплуатации и с обязательной отметкой в журнале.



### **ВНИМАНИЕ!**

**ВНИМАНИЕ!** Привод и электророзетка обязательно должны быть заземлены.

**Категорически запрещается работать на мясорубке ММП II-1 со снятой загрузочной чашей.**

# Зип Общепит

## АКТ

### пуска машины в эксплуатацию

Настоящий акт составлен \_\_\_\_\_ г.

(дата)

Владельцем \_\_\_\_\_

*мясорубка УКМ – 02 (М-80)220*  
(наименование изделия)

(должность, Ф.И.О. владельца)

Изготовленной \_\_\_\_\_

*ООО «Завод» Торгмаш»*  
(наименование предприятия изготовителя)

заводской номер машины \_\_\_\_\_

в том, что \_\_\_\_\_

*мясорубка УКМ – 02 (М-80)220*  
(наименование машины)

дата выпуска \_\_\_\_\_ г.

пущена в эксплуатацию \_\_\_\_\_ г.

В \_\_\_\_\_

(наименование, почтовый адрес эксплуатирующего предприятия)

механиком \_\_\_\_\_

(Ф.И.О. механика, наименование монтажной организации)

и передано на обслуживание механику \_\_\_\_\_

(Ф.И.О. механика)

\_\_\_\_\_  
почтовый адрес организации, осуществляющей ТО и ремонт)

Линия отреза

### Учет рекламаций

Дата предъявления рекламаций	Краткое содержание	Меры, принятые по рекламации и их результаты

# Зип Общепит

## Фактическая периодичность ТО машины

vsezip.ru

Суточное время работы предприятия с \_\_\_\_\_ до \_\_\_\_\_ часов

Среднесуточная работа машины \_\_\_\_\_ часов

Количество выходных дней в неделе работы предприятия \_\_\_\_\_

Условия эксплуатации:

- 1 \_\_\_\_\_
- 2 \_\_\_\_\_
- 3 \_\_\_\_\_
- 4 \_\_\_\_\_
- 5 \_\_\_\_\_
- 6 \_\_\_\_\_

Линия отреза

Владелец \_\_\_\_\_

(подпись)

Представитель спецкомбината \_\_\_\_\_

(подпись)

Механик по монтажу \_\_\_\_\_

(подпись)

Принял на обслуживание механик \_\_\_\_\_

(подпись)

Линия отреза

### УЧЕТ

выполнения технического обслуживания и текущего ремонта

Дата	Наименование работы и причина ее выполнения	Должность, фамилия и подпись		Примечание
		выполнявшего работу	проверившего работу	

## АКТ-РЕКПАМАСИЯ

Настоящий акт составлен \_\_\_\_\_ г.

Владельцем \_\_\_\_\_ *мясорубки УКМ - 02 (М-80)220*  
(наименование изделия)

\_\_\_\_\_  
(должность, Ф.И.О. владельца)

Представителем завода или незаинтересованной стороны \_\_\_\_\_

Представителем СПК \_\_\_\_\_

Наименование машины, (марка, тип) \_\_\_\_\_ *мясорубка УКМ - 02 (М-80)220*

Предприятие-изготовитель \_\_\_\_\_ *ООО «Завод» Торемаш»*

Заводской номер \_\_\_\_\_

Дата выпуска \_\_\_\_\_

Дата пуска в эксплуатацию \_\_\_\_\_

Эксплуатирующее предприятие \_\_\_\_\_

И его почтовый адрес \_\_\_\_\_

Комплектность машины (да, нет) \_\_\_\_\_

Что отсутствует \_\_\_\_\_

### Данные об отказе машины

Дата отказа \_\_\_\_\_

Внешние проявления отказа \_\_\_\_\_

Предполагаемые причины отказа \_\_\_\_\_

\_\_\_\_\_

\_\_\_\_\_

\_\_\_\_\_

\_\_\_\_\_

\_\_\_\_\_

\_\_\_\_\_

\_\_\_\_\_

\_\_\_\_\_

\_\_\_\_\_

\_\_\_\_\_

Линия отреза

# Зип Общепит

vsezip.ru

<b>Условия эксплуатации в момент отказа</b> (нужное подчеркнуть)	1 Нормальные 2 Не соответствующие нормам
<b>Условия выявления</b> (нужное подчеркнуть)	1 При монтаже 2 При включении 3 При эксплуатации 4 При ТО и Р 5 При хранении 6 При транспортировке
<b>Последствия отказа</b> (нужное подчеркнуть)	1 Полная потеря работоспособности 2 Частичная

Адресные данные об отказавшей сборочной единице или детали:

Наименование, марка, тип, номер рисунка, позиция \_\_\_\_\_

\_\_\_\_\_

\_\_\_\_\_

\_\_\_\_\_

Для устранения причин отказа необходимо:

<b>Способ устранения</b> (нужное подчеркнуть)	1 Замена детали 2 Ремонт детали 3 Регулировка изделия 4 Замена изделия 5 Укомплектование ЗИП
--	--

Владелец \_\_\_\_\_  
(подпись)

М.П.

Представитель или незаинтересованная сторона \_\_\_\_\_  
(подпись)

Представитель СПК \_\_\_\_\_