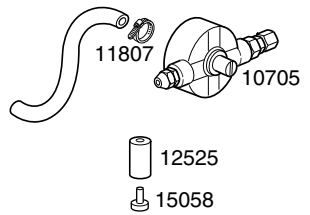
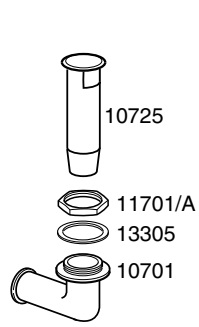
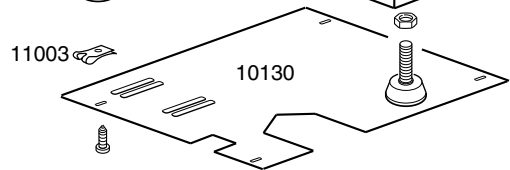
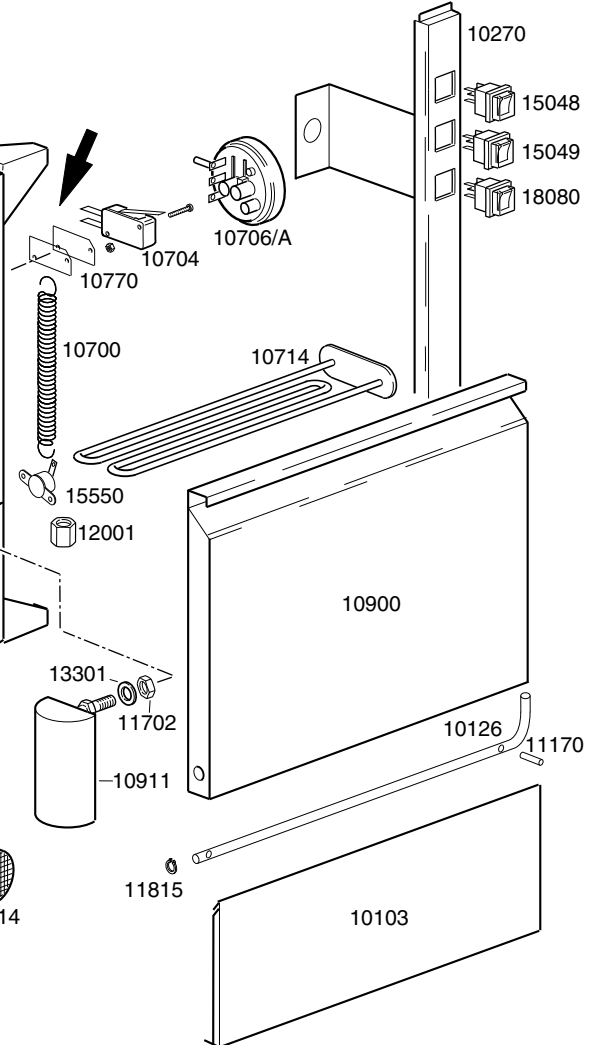
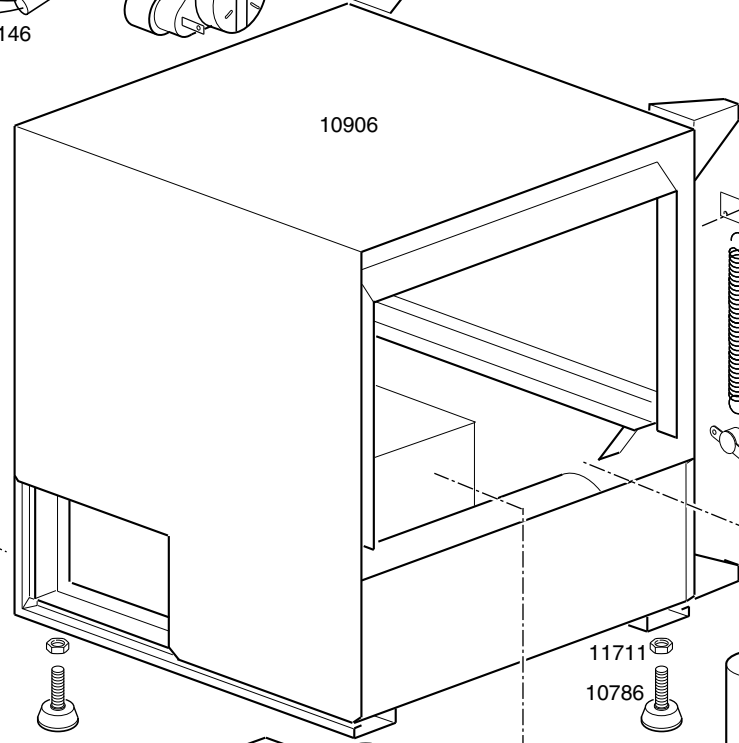
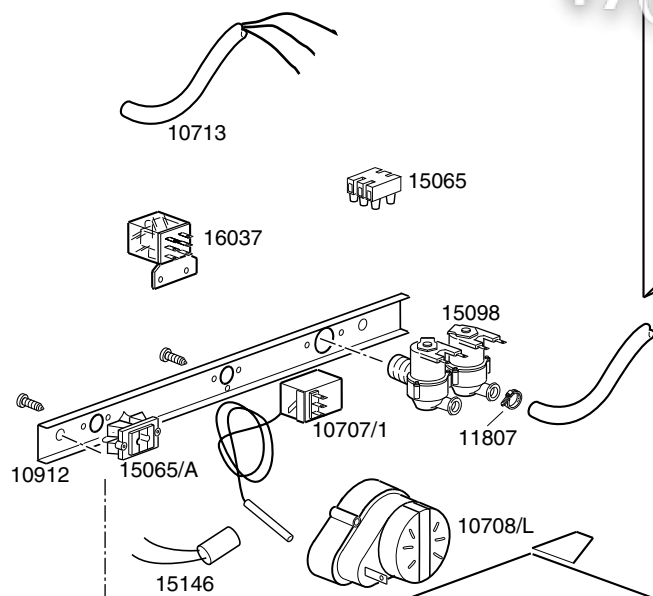
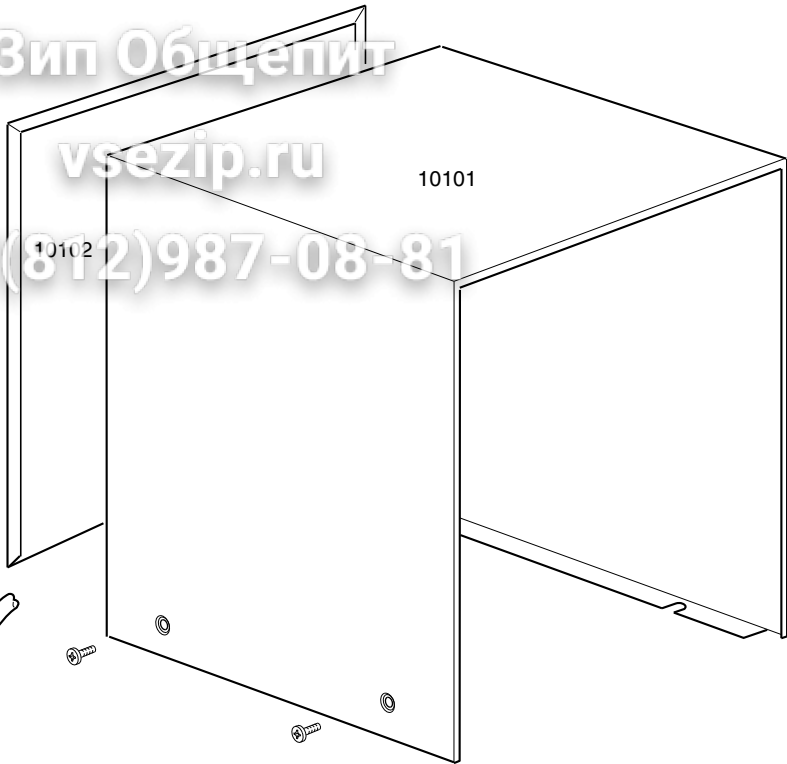


	<b>TAVOLA</b>	<b>REV</b>
	<b>IT0110</b>	<b>01</b>
<b>DERBY CF</b>		

Зип Общепит

vsezip.ru

+7(812)987-08-81



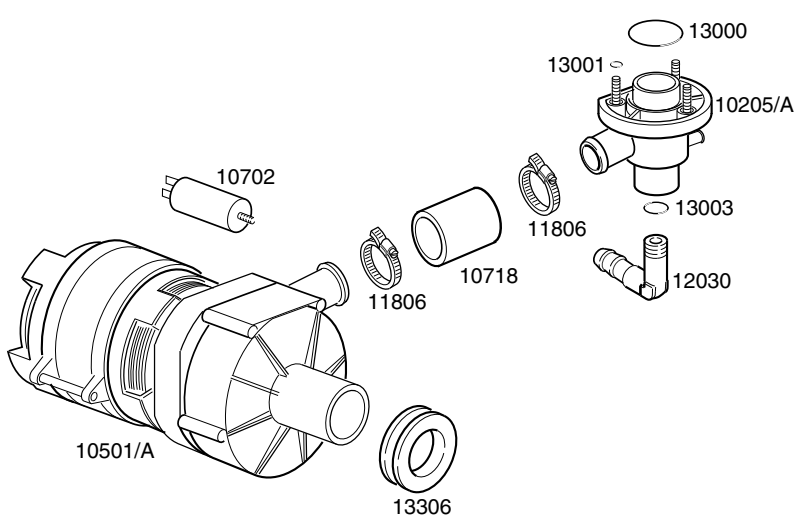
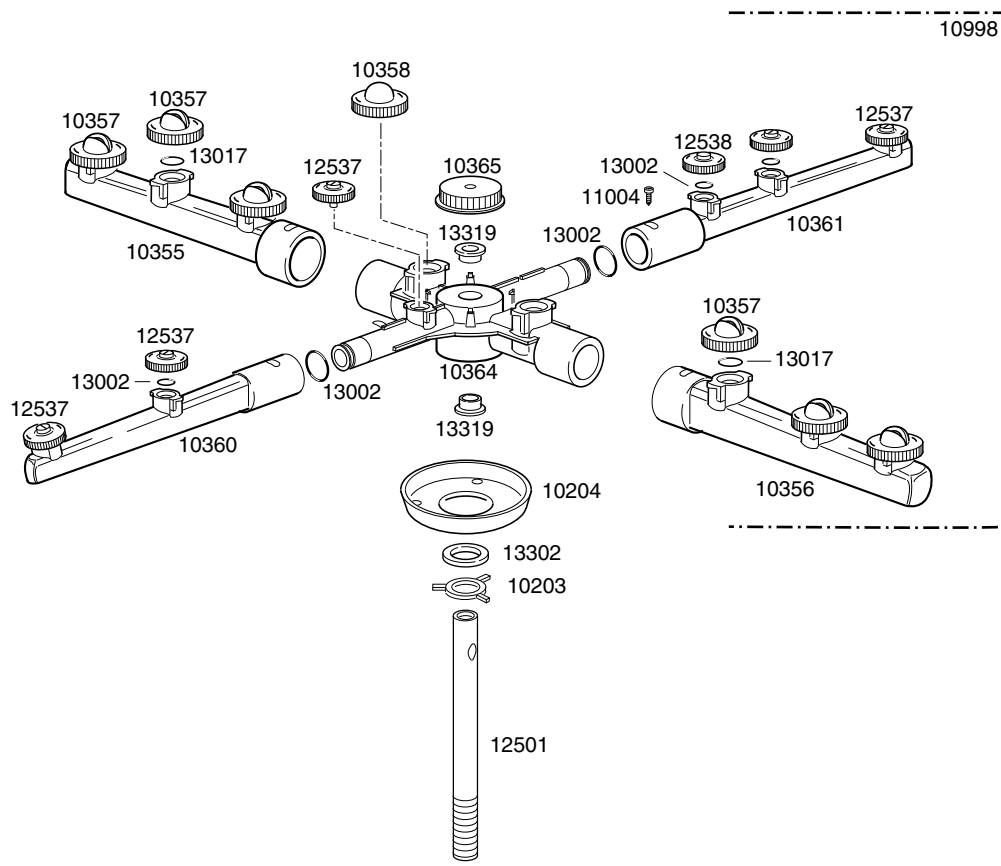
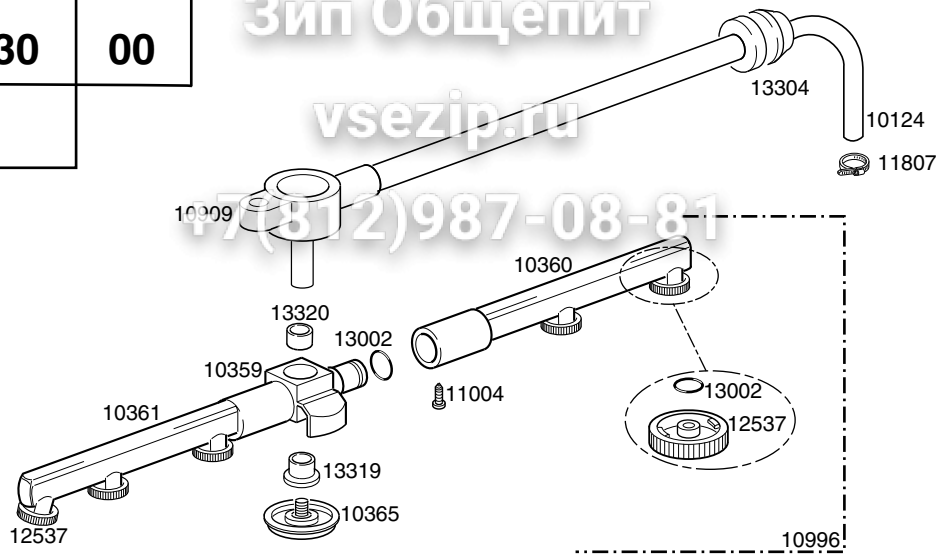


	<b>TAVOLA</b>	<b>REV</b>
	<b>IT0130</b>	<b>00</b>
<b>DERBY CF</b>		

Зип Общепит

vsezip.ru

7(812)987-08-81



CODICE	DESCRIZIONE	CODICE	DESCRIZIONE
10124	Tubo inox 10x1x300 risciacquo superiore		
10203	Guida tubo		
10204	Cappa paraspruzzi		
10355	Tubo lavaggio dx		
10356	Tubo lavaggio sx		
10357	Testa ugello lavaggio aperto 3,5		
10358	Testa ugello lavaggio chiuso		
10359	Girante risciacquo		
10360	Tubo risciacquo dx		
10361	Tubo risciacquo sx		
10364	Girante lavaggio		
10365	Manopola con inserto		
10702	Condensatore 5 Microfarad		
10718	Tubo raccordo pompa		
10909	Torretta superiore risciacquo		
10996	Gruppo risciacquo		
10998	Gruppo lavaggio-risciacquo		
11004	Vite TCB d.8 dentata 4x10 spax		
11806	Fascette inox 25-40		
12030	Raccordo 3/8M d.12		
12501	Asse girante d.10x1,5x100		
12537	Testa ugello risciacquo aperto		
12538	Testa ugello risciacquo chiuso		
13000	Guarnizione OR 3125 EP		
13001	Guarnizione OR 104 EP		
13002	Guarnizione OR R6		
13003	Guarnizione OR 112		
13017	Guarnizione OR 2050		
13302	Rondella teflon d.16,5x10x3		
13304	Guarnizione passatubo		
13306	Guarnizione pompa 43x27x10		
13319	Rondella scorrimento PTFE+CB H11		
13320	Rondella scorrimento PTFE+CB H7,5		
10205/A	Stampato torretta inferiore lavaggio		
10501/A	Pompa 0,10HP 220Vac		