

IT

FRIGGITRICI ELETTRICHE

Libretto d'istruzione per l'uso e la manutenzione

GB-IE

ELECTRIC FRYERS

Instruction manual for installation and use

DE-AT-CH

ELEKTRO - FRITZEUSEN

Gebrauchs-und Installationsanleitung

РУ

ЭЛЕКТРИЧЕСКИЕ МАРМИТЫ

Инструкции по использованию и обслуживанию

FR

BAINS-MARIE ELECTRIQUES

Notice d'emploi et de maintenance

ES

BAÑO MARÍA ELÉCTRICOS

Manual de instrucciones para el uso y mantenimiento

Mod. FR..E7 - FRS..E7



	FR35E7	FR70E7	FRS35E7	FRS70E7
Dimensioni esterne, External dimensions, Außenmaße, Внешние разм., Dimensions extérieures, Dimensiones externas.	L 350	700	350	700
	P 700	700	700	700
	H 280	280	850	850
Potenza installata, Installed power, Nennleistung, Установл. Мощность, Puissance installée, Potencia instalada.	6kW	12kW	12kW	24kW
Tensione/frequenza, Voltage/Frequency, Spannung/Frequenz, Напряжение/Частота, Tension/Fréquence, Tensión/Frecuencia.	400V~3N 50-60Hz	400V~3N 50-60Hz	400V~3N 50-60Hz	400V~3N 50-60Hz
Sez. minima cavo alim., Supply cable min. cross sec., Mindestquerschnitt Speisungskabel, Мин. Разрез провода Питания, Sect. mini câble alim., Sección mín. cable de alim.	5 × 1.5mm ² H07 RN-F	5 × 2.5mm ² H07 RN-F	5 × 2.5mm ² H07 RN-F	5 × 4mm ² H07 RN-F
Capacità vasca, Basin capacity, Beckeninhalte, Вместимость Емкости, Capacité cuve, Dimensiones rec.	6÷8lt	2 × 6÷8lt	14lt	2 × 14lt

AL: Entrata cavo elettrico, Power supply cable inlet, Netzkabeleingang, Вход эл. провода, Entrée câble électrique, Entrada cable eléctrico.

IT	<p>DICHIARAZIONE CE DI CONFORMITÀ AI SENSI DELLA DIRETTIVA 73/23/CEE > 93/68/CEE "BASSA TENSIONE" DIRETTIVA "COMPATIBILITÀ ELETTROMAGNETICA" 89/336/CEE > 92/31/CEE</p> <p>Con la presente l'azienda dichiara, sotto la propria responsabilità, che le apparecchiature appartenenti a questa documentazione, soddisfano per progettazione e costruzione i requisiti della direttiva "Bassa tensione" e "Compatibilità elettromagnetica". La conformità è stata verificata con l'ausilio delle seguenti Norme Armonizzate.</p>
GB IE	<p>CE DECLARATION OF CONFORMITY TO THE DIRECTIVE 73/23/EEC > 93/68/EEC "LOW VOLTAGE" "DIRECTIVE EMC" 89/336/EEC > 92/31/EEC</p> <p>We, the company, declare herewith on our own responsibility that the above-mentioned product meets the requirements of the low voltage directive for what concerns engineering and constructions and "EMC". Conformity has been controlled with the aid of the following Harmonized Standards.</p>
DE AT CH	<p>CE KONFORMITÄTserklärung GEMÄSS DER RICHTLINIE 73/23/EWG > 93/68/EWG „NIEDERSPANNUNGSRICHTLINIE“ „EMV RICHTLINIE“ 89/336/EWG > 92/31/EWG</p> <p>Hiermit bestätigt die Firma unter eigener Verantwortung, dass das o.a. Produkt in Bezug auf Entwurf und Fertigung den Anforderungen der "Niederspannungsrichtlinie" und "EMV" entspricht. Die Konformität wurde auf Grundlage u.a. Harmonisierten Normen geprüft.</p>
RU	<p>ДЕКЛАРАЦИЯ СООТВЕТСТВИЯ CE В СООТВЕТСТВИИ С НОРМАТИВАМИ 73/23/СЕЕ 93/68/СЕЕ «НИЗКОЕ НАПРЯЖЕНИЕ» С НОРМАТИВАМИ «ЭЛЕКТРОМАГНИТНОГО СООТВЕТСТВИЯ» 89/336/СЕЕ 92/31/СЕЕ</p> <p>В настоящем документе фабрики заявляет, под собственную ответственность, что оборудование принадлежащее к этой документации удовлетворяют в проектировании и реализации реквизитам предписания « Низкого Напряжения» и « Электромагнитного Соответствия». Соответствия было подтверждено с помощью следующих Гармонизированных Норм.</p>
FR	<p>CE DECLARATION DE CONFORMITE AUX DIRECTIVES 73/23/CEE > 93/68/CEE "BASSE TENTION" ET AUX DIRECTIVES 89/336/CEE > 92/31/CEE "COMPATIBILITE ELECTROMAGNETIQUE"</p> <p>La société déclare, sous sa propre responsabilité, que les appareils figurant dans cette documentation, aussi bien en ce qui concerne leur projet que leur fabrication, sont conformes aux directives "Basse Tention" et "Compatibilité électromagnétique". La conformité a été vérifiée avec l'aide des Normes Harmonisées suivantes.</p>
ES	<p>CE DECLARACIÓN DE CONFORMIDAD CON ARREGLO A LA DIRECTIVA 73/23/CEE > 93/68/CEE "BAJA TENSIÓN" DIRETTIVA "COMPATIBILIDAD ELECTROMAGNÉTICA" 89/336/CEE > 92/31/CEE</p> <p>Por medio de la presente la sociedad declara, bajo su responsabilidad, que los equipos incluidos en esta documentación, por lo que a proyecto y construcción se refiere, cumplen con los requisitos de la directiva "Baja tensión" y "Compatibilidad electromagnética". La conformidad se ha comprobado con el auxilio de las siguientes Normas estandarizadas.</p>

EN60335-1

EN60335-2-37

EN55014-1

TI, via Torricelli 1
33080 PORCIA (PN)

Administratore delegato
Dario Colonnello



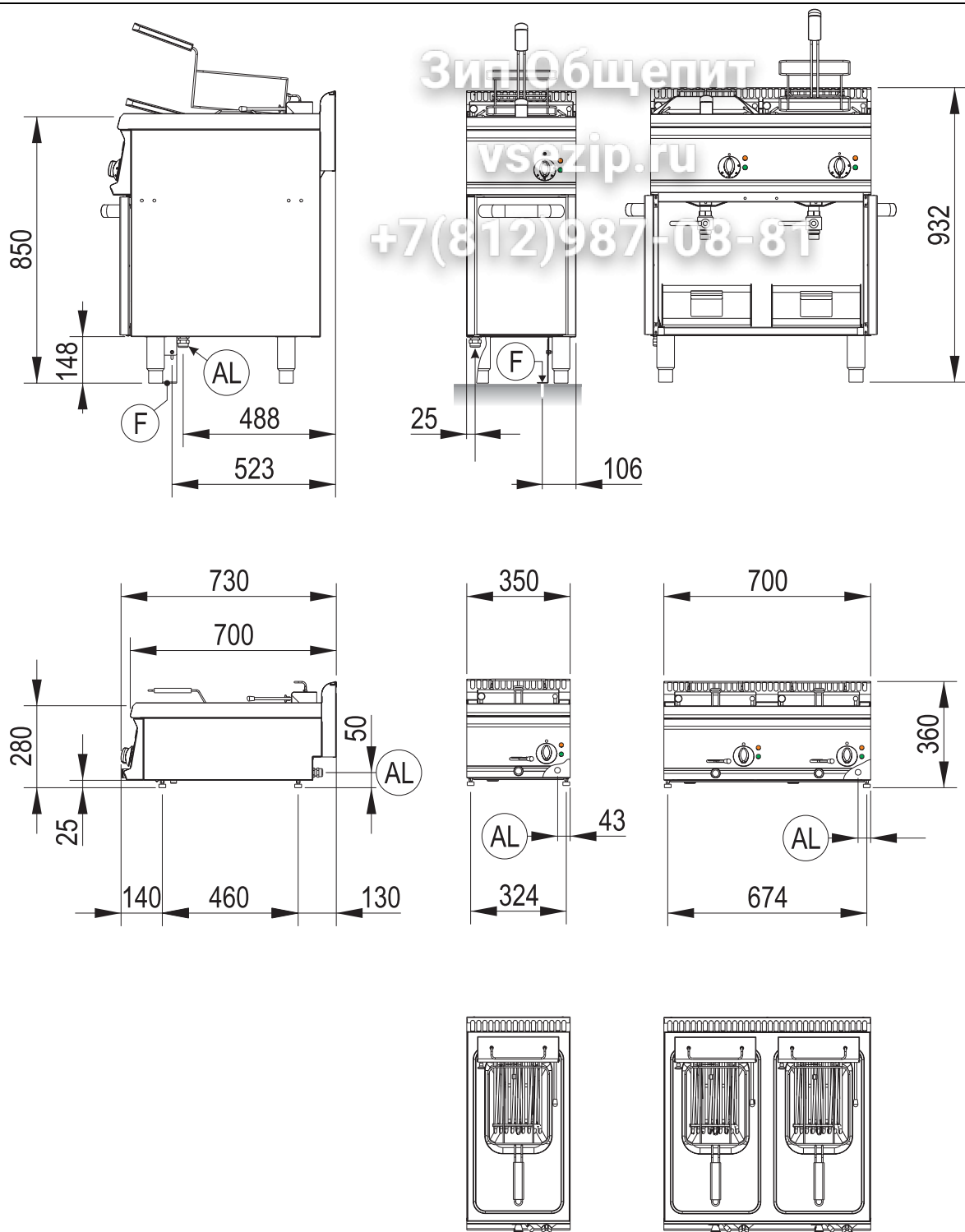


Fig.1 – Abb.1 - рис.1

Эип Общелип
vsezip.ru
+7(812)987-08-81

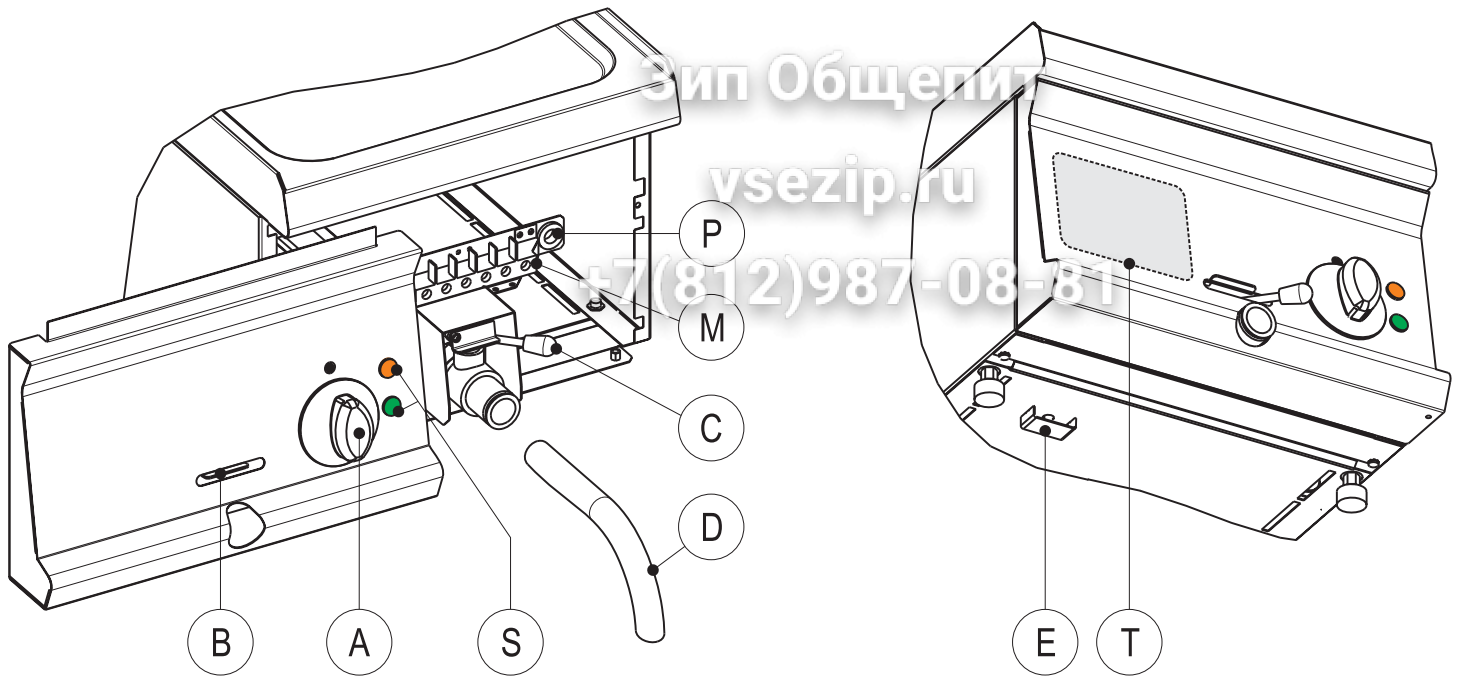


Fig.2 – Abb.2 - рис.2

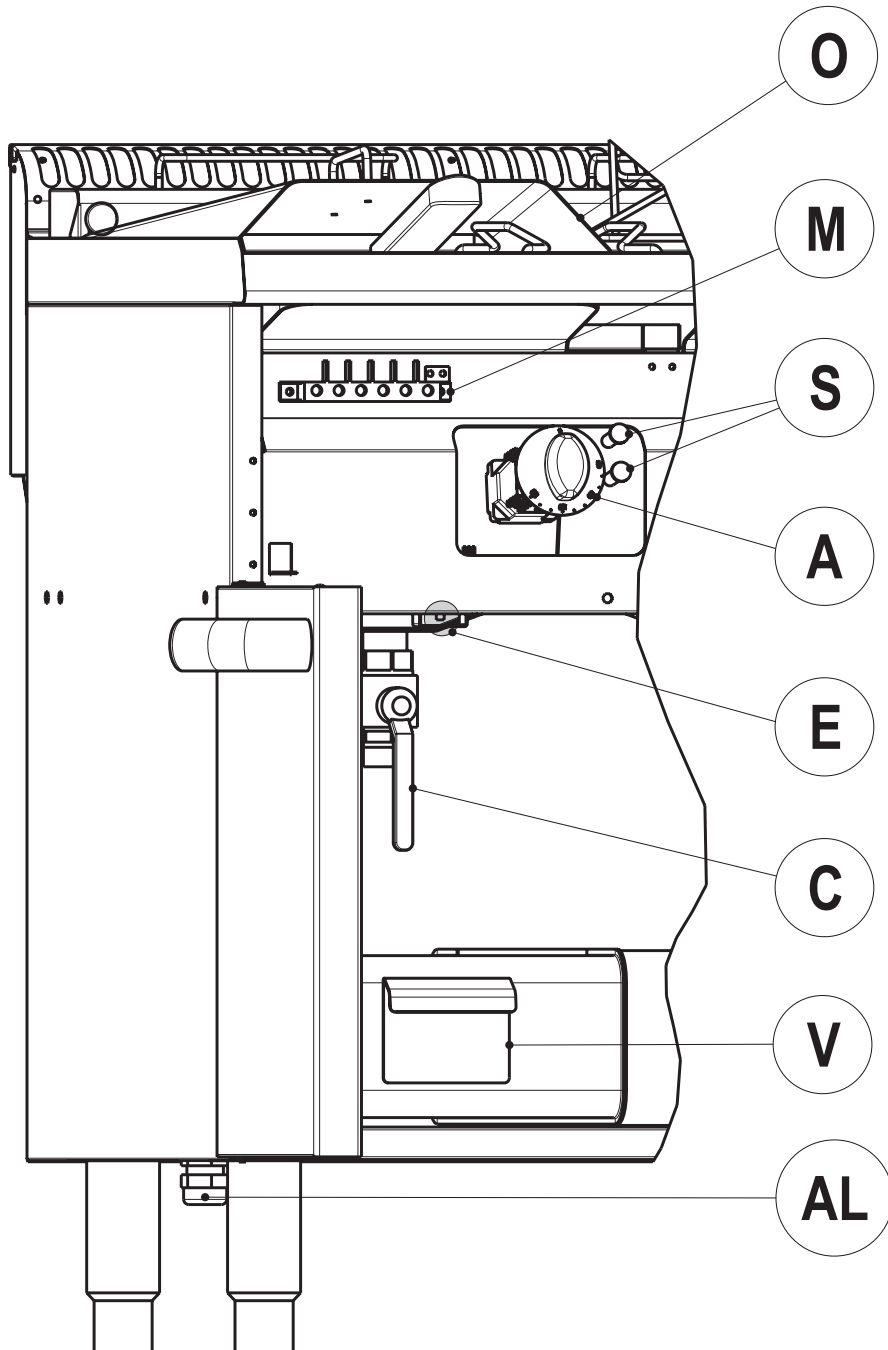


Fig.3 – Abb.3 - рис.3

Avvertenze Generali

L'apparecchio, al quale si riferisce il presente libretto d'istruzione, è costruito nel rispetto dei requisiti delle Direttive: "Bassa Tensione" 73/23/CEE, 93/68/CEE; "Compatibilità elettromagnetica" 89/336/CEE, 92/31/CEE, 93/68/CEE e EN55014. L'installazione deve essere eseguita a cura di personale qualificato, secondo le norme e le prescrizioni vigenti nel paese ed in conformità alle presenti istruzioni. Quest'apparecchiatura è concepita unicamente per la cottura degli alimenti. Togliere l'imballo dall'apparecchio, rimuovere la pellicola protettiva, se necessario, eliminare le tracce di colla con l'ausilio di un solvente idoneo. Si raccomanda di smaltire l'imballo secondo le prescrizioni vigenti.

Durante l'installazione è indispensabile osservare e rispettare le seguenti norme:

- Norme di Legge vigenti in materia;
- Norme regionali e/o locali quali regolamento edilizio;
- Prescrizioni e norme dell'azienda erogatrice dell'energia elettrica;
- Norme antinfortunistiche vigenti;
- Prescrizioni antincendio;
- Relative Norme CEI.

Per un corretto uso rispettare sempre le seguenti avvertenze:

- L'apparecchio dev'essere utilizzato esclusivamente sotto sorveglianza.
- Destinato ad uso professionale è limitato a personale qualificato.
- Prestare attenzione durante il funzionamento perché le superfici di cottura sono molto calde.
- Si consiglia di installare l'apparecchio sotto ad una cappa aspirante per permettere l'evacuazione dei vapori prodotti durante la cottura.

Se l'apparecchio è installato in batteria:

- Rispettare la distanza minima di 80mm tra apparecchiatura ed eventuali pareti in materiale infiammabile, divisori, mobili da cucina o apparecchiature adiacenti.
- Le superfici a contatto con l'apparecchiatura dovranno essere rivestite in materiale isolante termico di tipo non combustibile.
- L'apparecchiatura, e in particolar modo il cavo d'alimentazione, non deve essere sistemata vicino a fonti di calore
- L'ambiente circostante e l'apparecchiatura non devono superare la temperatura di 50°C.

Disattivare l'apparecchiatura in caso di guasto o malfunzionamento.

Collegamento alla rete

Prima di procedere al collegamento rilevare i dati tecnici necessari di all'installazione: tensione, frequenza, n° fasi e potenza, sulla targhetta caratteristiche dell'apparecchiatura.

La targhetta matricola (in poliestere autoadesivo) si trova dietro al pannello portacomandi.

L'installatore deve provvedere al collegamento previa interposizione di un interruttore principale, facilmente accessibile che deve interrompere l'erogazione d'energia in modo onnipolare. I contatti in apertura devono avere tra loro una distanza minima di almeno 3mm per polo.

IL CAVO:

- Non deve essere posizionato vicino a fonti di calore e l'ambiente circostante non deve superare la temperatura di 50°C
- Deve essere protetto da un tubo metallico o di plastica rigida.

- Dovrà avere caratteristiche non inferiori a H07 RN-F.
- Dovrà avere una sezione minima come specificato in tabella (fig.1).

Per accedere alla morsettiera "M" (fig.2 e 3) rimuovere il cruscotto svitando le viti poste nella parte inferiore del pannello stesso. Seguendo le indicazioni sullo schema elettrico, collegare i conduttori del cavo d'alimentazione alla morsettiera. È indispensabile collegare l'apparecchiatura ad un'efficace presa di terra e a tale scopo in prossimità della morsettiera d'allacciamento, vi è una vite con il simbolo \perp al quale va allacciato il conduttore di terra. Prestare attenzione a far passare il cavo attraverso il passacavo "P" (fig.2) vicino alla morsettiera, tenere inoltre il cavo in appoggio sul fondo bloccandolo con l'apposito pressacavo "AL" (fig.2 e 3). È indispensabile collegare l'apparecchiatura ad un'efficace presa di terra. L'apparecchiatura deve inoltre essere inclusa in un sistema equipotenziale, tale collegamento viene effettuato mediante una vite contrassegnata dal simbolo ∇ posta sul retro dell'apparecchio per il modello FRE e sul fondo per le FRS. Il filo equipotenziale deve avere una sezione di 10mm².

Avvertenze Generali

Si raccomanda che tutti i lavori relativi all'allacciamento, all'installazione ed alla manutenzione dell'apparecchio siano eseguiti esclusivamente da personale qualificato ed in osservanza di tutte le relative prescrizioni!

La friggitrice è concepita per uso collettivo e deve essere utilizzata esclusivamente da personale qualificato, inoltre durante il funzionamento, deve essere vigilata per evitare che eventuali anomalie possano provocare il surriscaldamento dell'olio che potrebbe provocare incendi. Si richiama l'attenzione sul fatto che l'olio va sostituito spesso; l'olio sfruttato presenta una temperatura d'infiammabilità più bassa rispetto all'olio fresco ed una tendenza a provocare schiuma, che potrebbe traboccare. E' buona norma, per ottenere buoni risultati di cottura, filtrare regolarmente l'olio. Per evitare pericoli d'incendio il livello dell'olio non deve mai scendere sotto la tacca di minimo impressa nella vasca. Attenzione nell'introdurre cibi troppo umidi o voluminosi, perché

possono provocare bolliture improvvise con trabocco di schiuma. Per ottenere un buon fritto, si consiglia di non introdurre una quantità di cibo tale da oltrepassare la mezziera del cestello: in questo modo non si alba le troppo la temperatura del bagno dell'olio e la ripresa avviene in brevissimo tempo. Se il prodotto è congelato, si consiglia di eliminare l'eventuale ghiaccio in eccesso scuotendo il cestello a parte. Prestare attenzione durante il funzionamento perché le superfici di cottura sono molto calde. Il coperchio della friggitrice "O" (fig.3) deve sempre essere tenuto a portata di mano: nel caso in cui l'olio s'incendiasse, soffocare le fiamme con il coperchio! Per nessun motivo mettere in funzione la friggitrice priva d'olio o con un livello inferiore alla tacca di minimo. Prima di utilizzare l'apparecchiatura è necessario pulire vasca, cestello e resistenza dal grasso protettivo seguendo quanto riportato nel paragrafo "Pulizia e Cura". La quantità massima consigliata per ciclo di frittura è di 1,5Kg nei modelli FRE per carico e di 2Kg per le versioni FRS; tale dato va modificato in base alla consistenza, pezzatura e temperatura del prodotto da friggere.

Accensione

Attivare l'interruttore a monte dell'apparecchiatura.
Riempire la vasca con olio fino alla tacca di livello massimo. Come già detto, l'olio deve essere fresco oppure non sfruttato e filtrato.
Ruotare in senso orario la manopola "A" (fig.2 e 3) di comando.
Si fa notare che il primo scatto mette in tensione l'apparecchio e comanda il riscaldamento delle resistenze.

Ruotare ulteriormente la manopola sino alla temperatura desiderata. Entrambe le spie "S" (fig.2 e 3) verde e gialla s'illumineranno. Quando la spia gialla si spegne, l'olio ha raggiunto la temperatura impostata: si può quindi procedere alla cottura.

Spegnimento

Posizionare la manopola sulla posizione "0".

Disinserire l'interruttore elettrico a monte dell'apparecchiatura.

Svuotamento dell'olio della vasca

Prima di procedere allo svuotamento, far raffreddare l'olio. Nei modelli FRE inserire il tubo curvo "D" (fig.2), in dotazione all'apparecchiatura e munito d'attacco a baionetta. Posizionare sotto lo scarico un contenitore metallico di capacità maggiore di quella della vasca (8 litri). Nei modelli

FRS utilizzare il contenitore "V" (fig.3) in dotazione. Aprire il rubinetto "C" (fig.2 e 3) sollevando nei modelli FRE la sicurezza "B" (fig.2) agendo poi sulla leva del rubinetto. Quando la vasca è vuota si consiglia di chiudere sempre il rubinetto.

Pulizia e cura

Non lavare l'apparecchiatura con getti d'acqua, poiché eventuali infiltrazioni ai componenti elettrici potrebbero pregiudicare il regolare funzionamento dell'apparecchiatura e dei sistemi di sicurezza!

Qualora l'apparecchio restasse inattivo per un periodo prolungato si consiglia, dopo aver tolto l'alimentazione, di effettuare la pulizia con acqua saponata, risciacquare, asciugare con cura e stendere un leggero strato di olio di vaselina. La friggitrice deve essere pulita giornalmente con acqua saponata utilizzando detersivo liquido alcalino.

Termostato di sicurezza

I modelli FRE e FRS sono dotati di un termostato di sicurezza che interviene interrompendo l'alimentazione elettrica in caso di funzionamento anomalo.

Per ripristinare il funzionamento dell'apparecchio premere il pulsante "E". Quest'operazione deve essere eseguita da un tecnico specializzato.

Comportamento in caso di guasti

I guasti non sempre dipendono dalla qualità dei componenti, che nel nostro caso sono d'ottima fattura, essi possono essere causati anche da sbalzi di tensione, da polvere e/o sporco che penetra nei componenti funzionali. In qualsiasi caso in cui si sospetta un funzionamento

anomalo staccare sempre l'alimentazione elettrica ed avvisare il servizio assistenza autorizzato.

ATTENZIONE: Non improvvisatevi manutentori, una manomissione dell'apparecchio implica il decadimento della garanzia.

Manutenzione

Gli apparecchi non necessitano di particolare manutenzione oltre alla normale pulizia; si consiglia di farli controllare una volta all'anno dal

centro di assistenza e a tale scopo si raccomanda la stipula di un contratto di manutenzione.

Le nostre apparecchiature sono studiate ed ottimizzate, con test di laboratorio, al fine di ottenere prestazioni e rendimenti elevati. Comunque, al fine di contenere i consumi energetici (elettricità, gas ed acqua), si consiglia di evitare l'utilizzo dell'apparecchiatura per lungo tempo a vuoto o in condizioni che compromettano il rendimento ottimale. Tutti i materiali utilizzati per l'imballo sono compatibili con l'ambiente. Essi possono essere conservati senza pericolo o essere bruciati in un apposito impianto di combustione dei rifiuti. I componenti in materiale plastico soggetti a eventuale smaltimento con riciclaggio sono:

- Polietilene: pellicola esterna dell'imballo e/o pluribol
- Polipropilene: reggette

Polistirolo espanso: angolari, lastre e cubi di protezione

- Alla fine del ciclo di vita del prodotto, evitare che l'apparecchiatura venga dispersa nell'ambiente.

Le nostre apparecchiature sono realizzate con materiali metallici (acciaio inox, ferro, lamiera alluminata, ecc.) in percentuale superiore al 90% ed è quindi possibile un riciclaggio degli stessi, per mezzo delle strutture tradizionali di recupero, nel rispetto delle normative vigenti nel proprio paese. Rendere inutilizzabile l'apparecchiatura per lo smaltimento rimuovendo il cavo di alimentazione e qualsiasi eventuale dispositivo di chiusura vani o cavità per evitare che qualcuno possa rimanere chiuso al loro interno.

Il costruttore declina ogni responsabilità nel caso di danni provocati da errata installazione, impropria manutenzione ed inosservanza delle prescrizioni di sicurezza!

ELECTRIC FRYERS

vsezip.ru

General Instructions

The appliance referred to in this manual has been manufactured in conformity to the following Directives: 73/23/EEC, 93/68/EEC "Low Voltage"; 89/336/EEC, 92/31/EEC, 93/68/EEC and EN55014 "Electromagnetic Compatibility".

The appliance must be installed by a qualified technician according to the regulations and directives in force in the country where it is installed, as well as the instructions in this manual.

This appliance has been designed exclusively for cooking food.

Remove the packaging from the appliance as well as the protective plastic sheet, and, if necessary, remove traces of glue with a suitable solvent.

To dispose of the packaging, follow local directives.

When installing the appliance, the following regulations must be observed:

- Applicable national laws in force;
- Regional and/or local regulations, such as building codes;
- Directives and regulations of the local electricity board;
- Accident prevention regulations in force;

- Fire prevention regulations;
- Applicable I.E.C. regulations.

To use the appliance correctly follow the warnings below:

- The appliance must never be left unattended when it is being used!
- The appliance is designed for professional use and therefore should only be used by qualified personnel.
- Care must be taken when using the appliance because the cooking surfaces are very hot.
- The appliance should be installed under an extractor fan for removing cooking fumes.

If the appliance is installed in line:

- Respect a minimum distance of 80mm between the appliance and any walls made of flammable material, partitions, kitchen furniture or nearby equipment.
- The contact surfaces must be covered with non-combustible heat insulating material.
- The appliance, and especially the power lead, must not be installed anywhere near heat sources.
- The temperature of the environment in which the appliance is installed must not rise above 50°C.

WARNING!

Switch the appliance off in the case of a failure or malfunction.

Connection to the distribution network

Before connecting the appliance note the specifications necessary for the installation: voltage, frequency, number of phases and power on the data plate of the appliance.

The self-adhesive polyester data plate is behind the control panel.

The installer must make the connection after having installed a main switch, which is easy to reach and disconnects every pole supplying electrical power to the appliance.

The switch supplying electrical energy to the appliance must have a minimum distance of at least 3 mm between the poles when the contacts are open.

THE CABLE:

- Must not be installed near heat sources, the ambient temperature of the surrounding environment must not rise to over 50°C.
- Must be protected by a rigid metal or plastic tube
- Must at least meet H07 RN-F standards.
- Must have the minimum section indicated in the table (fig.1).

To reach terminal board "M" (fig.2 and 3), remove the control panel by loosening the screws on the lower part of the panel. Following the indications in the wiring diagram, connect the wires of the power cable to the terminal board.

The appliance must be connected to a good earth. There is a screw marked with the symbol \downarrow near the terminal board where the earth conductor should be connected.

Make sure you slide the cable through the relevant hole "P" (fig.2) near the terminal board, hold the cable in place until you can block it with cable clamp "AL" (fig.2 and 3).

The appliance must be connected to a good earth.

The appliance must also be connected to an equipotential earth. Connect the earth with the screw marked ∇ on the rear panel of the appliance in model FRE and on the bottom in model FRS.

The equipotential wire must have a section of 10 mm².

General Instructions

Connection to the distribution network, installation, and maintenance of the appliance must only be carried out by qualified technicians only, in observance of all applicable regulations!

- The fryer is designed to be used in community kitchens and must only be used by qualified personnel, furthermore when the fryer is being used it must never be left unattended in order to prevent any anomalies which could cause the oil to overheat and possible fires.
- The cooking oil must be replaced quite often. Used oil has a lower flash point than fresh oil, and a tendency to form foam, which might overflow.
- The cooking oil should be filtered regularly to obtain the best cooking results.
- To prevent the risk of fire, the oil level should never be lower than the minimum level mark engraved on the tub.
- Care should be taken when placing wet, or large amounts of food, into the hot oil, because this may cause the oil to boil suddenly and the foam can overflow.
- For the best frying results, we recommend avoiding introducing a quantity of food which reaches over the

half-way mark of the basket: in this way the temperature of the oil won't drop drastically and will return to an optimal cooking temperature shortly.

- If the food to be fried is frozen, eliminate as much surface ice as possible by shaking the basket away from the tub before cooking.
- Care must be taken when using the appliance because the cooking surfaces are very hot.
- The lid of the fryer "O" (fig.3) must always be kept at hand. If the oil catches fire, suffocate the flames using the lid!
- Never turn the fryer on if there is no oil in the tub, or if the oil level is lower than the minimum level mark on the tub.
- Before using the appliance, the protective grease must be removed from the tub, basket and heating element, following the instructions in the section "Cleaning and Care of the Appliance".
- The maximum amount of food recommended for each frying cycle is 1.5 kg per load for the FRE models and 2 Kg for the FRS models. This amount will vary depending on consistency, number of pieces and temperature of the food to be fried.

Turning the appliance on

- Switch the power on using the switch upstream of the appliance.
- Fill the tub with oil up to the maximum level mark. As indicated above, the oil must be fresh, or filtered.
- Turn control knob "A" (fig.2 and 3) clockwise. The first position turns the appliance on and controls the heating of the heating elements.
- Turn the knob again until reaching the desired temperature.
- Both luminous indicators "S" green and yellow (fig.2 and 3) will light.
- When the yellow light goes out, the oil has reached the chosen temperature. You can start cooking.

Turning the appliance off

- Turn the knob to "0".
- Switch the power off using the switch upstream of the appliance.

Draining the oil from the tub

- Wait for the oil to cool before emptying the tub.
- In the FRE models, insert the curved pipe supplied "D" (fig.2), to the bayonet joint. Place a metal container, which has a capacity larger than that of the tub (1. 8), under the drain.
- In the FRS models use the "V" recipient (fig.3) supplied.
- Open tap "C" (fig.2 and 3) in models FRE, lifting safety "B" (fig.2) and turning the lever of the tap.
- When the tub is empty always close the tap.

Cleaning and care of the appliance

Do not wash the appliance with jets of water because if water gets into the electric components it could cause the appliance and the safety systems to malfunction!

If the appliance is not going to be used for a long period of time, disconnect it from the mains and clean it with soapy water, rinse it off and dry it carefully. Spread a thin layer of liquid paraffin on the surface.

- The fryer must be cleaned every day with soapy water and a liquid alkaline detergent.

Safety Thermostat

Models FRE and FRS have a safety thermostat that cuts off the electric power supply in case of anomalies. To turn the

appliance on again, press button "E". This must be done by a specialised technician.

Malfunctions

Malfunctions do not always depend on the quality of the components used. These appliances are manufactured using top quality components. Malfunctions may be caused by voltage surges, or dust and dirt getting into the components. In any case, if anomalies are noticed or suspected, turn the appliance off and disconnect it from the mains. Call the authorised repair service.

WARNING!

Unauthorised persons should never attempt to repair the appliance, or carry out maintenance. Tampering with the appliance voids the warranty!

Maintenance

No particular maintenance is necessary other than normal cleaning. The appliance should be checked once a year by a

repair service. For this purpose a maintenance contract should be stipulated.

Ecology and environment

Our appliances are studied and optimised, with lab tests, to provide high performance and yields. However, to keep energy consumption low (electricity, gas and water), we suggest not using the appliance for any length of time if it is empty or in conditions that compromise optimum yield.

All packaging materials are environment-friendly. They can be kept without problem or burnt in a waste incinerator plant. The plastic components that can be recycled are:

- Polyethylene: external packaging material and/or pluribol film
- Polypropylene: straps

- Polystyrene foam: corner pieces, sheets and protection blocks

At the end of the appliance's useful life, dispose of it properly.

90% of each appliance is made of metal (stainless steel, iron, aluminated sheet, etc.) hence it can be recycled by the relative recycling organisations in compliance with the standards in force in your country.

Prepare the appliance for disposal, so it cannot be used any more, by removing the power cable and any locks so that no one can get locked inside accidentally.

The Manufacturer declines any responsibility for damage caused by improper or incorrect installation or maintenance of the appliance, or failure to observe safety regulations!

ELEKTRO-FRITEUSEN

vsezip.ru

Allgemeine Anmerkungen

Das in dieser Gebrauchsanweisung beschriebene Gerät wurde nach folgenden Vorschriften gebaut:
 "Niederspannung" 73/23/EWG, 93/68/EWG;
 "Elektromagnetische Kompatibilität" 89/336/EWG, 92/31/EWG, 93/68/EWG.

Die Installation muss von kompetentem Personal laut der Vorschriften und Gesetze des Landes sowie in Übereinstimmung mit dieser Gebrauchsanweisung durchgeführt werden.

Dieses Gerät ist ausschließlich für das Kochen von Speisen gedacht.

Die Verpackung des Geräts entfernen, die Schutzfolie abnehmen und eventuelle Klebstoffrückstände mit einem geeigneten Lösungsmittel entfernen.

Das Verpackungsmaterial muss vorschriftsmäßig entsorgt werden.

Während der Installation sind alle geltenden Vorschriften zu berücksichtigen:

- Vorschrift der gültigen Gesetze der Materie
- Regionale und/oder lokale Bauvorschriften
- Vorschriften und Regeln des Stromwerkes
- Geltende Unfallverhütungsgesetze
- Brandschutzvorschriften

- entsprechende IEC Vorschriften

Für einen korrekten Gebrauch folgende Hinweise beachten:

- Das Gerät nur unter Aufsicht betreiben!
- Das Gerät ist für gewerbliche Zwecke gebaut und darf nur von Fachpersonal betrieben werden.
- Es ist darauf zu achten, dass sich die Geräteoberflächen während des Betriebs erhitzen.
- Es wird empfohlen, das Gerät unter einer Abzughaube aufzustellen, um die während des Garens erzeugten Dämpfe abzuleiten.

Bei der Aufstellung neben anderen Geräten:

- Zwischen dem Gerät und eventuellen Wänden aus brennbarem Material, Trennwänden, Küchenmöbeln oder nebenstehenden Geräten mindestens 80 mm Abstand halten.
- Die Kontaktflächen müssen mit nicht brennbarem Wärmeisoliermaterial verkleidet werden.
- Das Gerät darf nicht in der Nähe von Wärmequellen aufgestellt werden, das gilt in besonderem Maße für das Versorgungskabel.
- Die Raumtemperatur muss stets unter 50°C liegen.

ACHTUNG!

Im Schadensfall oder bei mangelhaftem Betrieb das Gerät ausschalten.

Netzanschluss

Vor dem Anschluss sind folgende für die Geräteversorgung notwendigen Daten am Typenschild zu prüfen: Spannung, Frequenz, Phasenzahl und Leistung.

Das Typenschild (aus selbsthaftendem Polyester) befindet sich hinter der Bedienblende i.


Der Installateur muss beim Anschluss einen leicht zugänglichen Hauptschalter zwischenschalten, der die Stromzufuhr allpolig unterbricht.

Die mindeste Kontaktöffnungsweite muss pro Pol 3 mm betragen.

DAS KABEL:

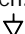
- Darf nicht in der Nähe von Hitzequellen verlegt werden und die Raumtemperatur darf nicht über 50°C liegen.
- Es muss in einem Metallrohr oder in einem steifen Kunststoffrohr verlegt werden.
- Es muss mindestens dem Typ H07 RN-F entsprechen.
- Es muss einen Mindestquerschnitt gemäß der Tabelle aufweisen (Abb.1).

Um an das Klemmenbrett "M" (Abb. 2 und 3) zu gelangen, ist die Bedienblende durch Ausschrauben der am unteren Teil der Blende selbst befindlichen Befestigungsschrauben zu entfernen. Unter Befolgung der Anweisungen des elektrischen Schaltplans die Leiter des Netzkabels an der Klemmleiste anschließen.

Das Gerät muss unbedingt geerdet werden. Zu diesem Zweck befindet sich in der Nähe des Anschlussklemmenbretts eine durch das Symbol  gekennzeichnete Erdungsklemme, an der das Erdungskabel befestigt wird.

Das Kabel unbedingt durch die Lippenklammer "P" (Abb. 2) neben der Klemmleiste führen und außerdem immer dem Boden entlang führen, indem es mit der Kabelklemme "AL" (Abb. 2 und 3) fixiert wird.

Das Gerät muss unbedingt geerdet werden.

Das Gerät ist ferner in ein Potentialausgleichssystem einzubeziehen. Der Anschluss erfolgt über die mit dem Symbol  gekennzeichnete Schraube, die sich bei Modell FRE an der Geräterückwand und bei Modell FRS am Boden befindet.

Der Potentialleiter muss einen Mindestquerschnitt von 10mm² aufweisen.

Allgemeine Anmerkungen

Alle Maßnahmen bezüglich elektrischem Anschluss, Installation sowie Wartung des Gerätes dürfen nur von qualifiziertem Personal unter Beachtung aller entsprechenden Vorschriften durchgeführt werden!

- Die Friteuse ist für gewerbliche Zwecke geplant und darf ausschließlich durch Fachpersonal bedient werden. Das Gerät nie unbeaufsichtigt betreiben, damit eventuell auftretende Betriebsstörungen kein Überhitzen des Öls bzw. einen dadurch entstehenden Brand bewirken können.
- Es wird darauf aufmerksam gemacht, dass das Öl oft gewechselt werden muss; das erschöpfte Öl hat bezüglich des neuen Öls einen niedrigeren Siedepunkt und neigt dadurch dazu, Schaum zu bilden, welcher aus dem Becken treten kann.
- Das Öl ist regelmäßig zu filtern, um einwandfreie Kochergebnisse zu erzielen.
- Um einen Brand zu vermeiden, darf der Ölstand nie unter die Mindestmarkierung des Beckens sinken.
- Die Speisen dürfen weder feucht noch zu groß sein, da diese ein plötzliches Aufkochen oder -schäumen hervorrufen können.
- Um einwandfreie Ergebnisse zu erzielen ist es ratsam, die Speisen nur bis zur Hälfte des Korbs einzugeben; dadurch sinkt die Öltemperatur nicht zu stark und steigt wieder in kurzer Zeit an.
- Beim Frittieren von Tiefkühlprodukten ist es ratsam, den eventuellen Eisüberschuss zu entfernen, indem der Korb außerhalb der Friteuse gerüttelt wird.
- Es ist darauf zu achten, dass sich die Geräteoberflächen während des Betriebs erhitzen.
- Der Deckel der Friteuse „0“ (Abb. 3) muss immer in Reichweite aufbewahrt werden: sollte sich das Öl entzünden, ist die Flamme mit dem Deckel zu löschen.
- Die Friteuse darf aus keinem Grund ohne Öl oder bei Ölstand unter der Mindestmarkierung in Betrieb genommen werden.
- Vor der Inbetriebnahme des Gerätes sind das Becken, der Korb und der Widerstand zu reinigen, da diese zum Schutz mit einer Fettschicht versehen sind - siehe Absatz "Reinigung und Instandhaltung".
- Die empfohlene Höchstmenge für einen Frittierzyklus beträgt für die Modelle FRE 1,5 kg und für die Versionen FRS 2 kg; dieser Wert wird je nach Konsistenz, Größe und Temperatur der zu frittierenden Speisen abgeändert.

Einschalten

- Den Hauptschalter stromaufwärts des Gerätes einschalten.
- Das Becken bis zur Maximalmarkierung mit Öl anfüllen. Wie schon erwähnt, muss das Öl frisch oder nicht erschöpft und gefiltert sein.
- Den Drehschalter "A" (Abb. 2 und 3) im Uhrzeigersinn drehen. Die erste Stufe setzt das Gerät unter Spannung und steuert das Erhitzen der Widerstände.
- Den Drehschalter bis zur gewünschten Temperatur weiterdrehen.
- Beide Kontrollleuchten "S" (Abb. 2 und 3) - grün und gelb - leuchten auf.
- Das Erlöschen der gelben Kontrollleuchte zeigt an, dass das Öl die gewünschte Temperatur erreicht hat: nun können die Speisen eingegeben werden.

Ausschalen

- Den Drehschalter auf "0" drehen.
- Den Hauptschalter stromaufwärts des Gerätes ausschalten.

Entleeren des Ölbeckens

- Vor dem Entleeren des Beckens muss das Öl auskühlen.
- Bei den Modellen FRE die Rohrkrümmung "D" (Abb. 2) mit dem Bajonett-Anschluss einführen. Einen Metallbehälter unter den Abfluss stellen, wobei der Behälter ein größeres Fassungsvermögen als das Becken haben muss (1.8).
- Bei den Modellen FRS den mitgelieferten Behälter "V" (Abb. 3) verwenden.
- Den Hahn "C" (Abb. 2 und 3) öffnen; bei den Modellen FRE dazu den Sicherheitshebel "B" (Abb. 2) anheben und dann den Hahn bedienen.
- Nach dem Entleeren ist es immer ratsam, den Hahn wieder zu schließen.

Reinigung und Instandhaltung

Zur Reinigung des Gerätes keinen direkten Wasserstrahl verwenden, da das Eindringen von Wasser in die elektrischen Teile den einwandfreien Betrieb des Geräts und der Sicherheitsvorrichtungen beeinträchtigen könnte.

- Sollte das Gerät für längere Zeit nicht verwendet werden, ist es ratsam, die Stromversorgung zu unterbrechen, das Gerät mit Seifenwasser zu reinigen, gut nachzuspülen und das Gerät sorgfältig trockenzureiben. Anschließend eine dünne Schicht Vaselineöl auftragen.
- Die Friteuse ist täglich mit Seifenwasser zu reinigen; nur Laugenmittel verwenden.

Sicherheitsthermostat

Die Modelle FRE und FRS sind mit einem Sicherheitsthermostat ausgestattet, der bei abnormalem Betrieb durch Unterbrechung der elektrischen Speisung

einschreitet. Um das Gerät wieder in Betrieb zu nehmen, ist der Druckknopf "E" zu betätigen. Diese Durchführung muss von einem spezialisierten Techniker vorgenommen werden.

Verhalten im Schadensfall

Nicht immer hängt ein Schaden von der Qualität der Bestandteile ab, die in unserem Fall erstklassig ist. Schäden können durch Stromschwankungen, Staub und/oder Schmutz, der in die Betriebsteile eintritt, verursacht werden. Bei Verdacht auf Betriebsstörungen immer die Stromzufuhr unterbrechen und den befugten Kundendienst verständigen.

ACHTUNG!

Auf keinen Fall dürfen nicht befugte Personen versuchen, die Reparatur durchzuführen. Dies würde die Garantie zum Verfall bringen!

Wartung

Die Geräte benötigen außer der üblichen Reinigung keine besondere Wartung. Es wird empfohlen, das Gerät einmal im

Jahr von Fachpersonal kontrollieren zu lassen und zu diesem Zweck einen Wartungsvertrag abzuschließen.

Umweltschutz

Unsere Geräte werden durch zahlreiche Laboruntersuchungen geprüft und optimiert, um so besonders hohe Leistungen zu erzielen. Dennoch wird zur Einschränkung des Energieverbrauchs (Strom, Gas und Wasser) empfohlen, das Gerät nicht für längere Zeit unbenutzt eingeschaltet zu lassen und es nur unter optimalen Betriebsbedingungen zu verwenden.

Alle als Verpackung verwendeten Materialien sind umweltverträglich. Sie können daher ohne Gefahr aufbewahrt oder in einer dafür vorgesehenen Müllverbrennungsanlage verbrannt werden. Die folgenden Kunststoffteile sind für eine eventuelle Wiederverwertung geeignet:

- Polyäthylen: Außenhülle der Verpackung und/oder Noppenfolien

- Polypropylen: Bänder
- Polystyrolschaum: winkel- oder würfelförmiges Schutzmaterial sowie Schutzabdeckungen

Nach Ablauf der vorgesehenen Lebensdauer des Geräts ist dieses ordnungsgemäß zu entsorgen.

Alle unsere Geräte werden zu mehr als 90% aus Metall hergestellt (Edelstahl, Eisen, Aluminiumblech etc.), sie können daher den jeweiligen ortsüblichen Entsorgungsstellen problemlos zur Wiederverwertung zugeführt werden.

Vor der Entsorgung sind die Geräte funktionsuntüchtig zu machen, indem das Netzkabel am Gerät abgeschnitten wird. Eventuell vorhandene Verschlussvorrichtungen an Geräteinnenräumen oder an der Oberseite des Gerätes entfernen, damit sich niemand darin einschließen kann.

Der Hersteller übernimmt für Schäden aufgrund falscher Installation, unsachgemäßer Wartung und Nichtbeachtung der Sicherheitsvorschriften keine Haftung!

ЭЛЕКТРИЧЕСКИЕ ФРИТЮРНИЦЫ

vsezip.ru

Общие предупреждения

Оборудование, описанное в настоящей инструкции, изготовлено в соответствии с нормативами: «Низкого Напряжения 73/23/CEE, 93/68/CEE; “Электромагнитного соответствия” 89/336/CEE, 92/31/CEE, 93/68/CEE и EN55014.

Установка должна осуществляться квалифицированным персоналом, согласно нормам и предписаниям, действующим в данной стране и в соответствии с настоящими инструкциями.

Это оборудование создано исключительно для готовки продуктов питания.

Снять упаковку оборудования, убрать защитную пленку, если необходимо удалить остатки клея с помощью специального растворителя.

Рекомендуется перерабатывать упаковку согласно действующим предписаниям.

Во время установки соблюдать все действующие нормы:

- Действующие соответствующие нормы;
- Региональные и/или местные нормы строительного регулирования;
- Предписания и нормы учреждения, распределяющего электроэнергию;
- Действующие нормы по предотвращению несчастных случаев;
- Противопожарные предписания;
- Соответствующие нормы CEI.

Для корректного использования необходимо соблюдать следующие предупреждения:

- Оборудование должно быть использовано под присмотром,
- Оборудование предназначено только для профессионального использования и лимитировано для квалифицированного персонала.
- Быть внимательными во время использования, поскольку во время готовки поверхности могут быть очень горячими.

Рекомендуется устанавливать оборудование под вытяжной трубой для эвакуации паров, производимых во время готовки.

Если оборудование установлено батарейей:

- Соблюдать минимальную дистанцию в 80 мм. между единицами оборудования, стенами из негорючего материала, разделительными перегородками, кухонной мебелью или близлежащим оборудованием.
- Поверхности в контакте с оборудованием должны быть покрыты изоляционным термическим материалом негорючего типа.
- Оборудование и особенно провод питания не должны находиться вблизи источников жара.
- Окружающая среда и оборудование не должно превышать температуру 50°C.

ВНИМАНИЕ!

Дезактивировать оборудование в случае порчи или нерегулярного использования.

Подсоединение к сети

Перед началом установки определить технические данные: напряжение, частота, количество фаз и мощность на табличке характеристик, необходимые для питания оборудования.

Идентификационная табличка (из самоклеющегося полиэстера) находится за панелью управления.

Инсталлятор должен обеспечить подсоединение через промежуточное положение главного переключателя, который должен прерывать подачу энергии многополюсным способом. Открытые контакты должны иметь минимум 3мм.

ПРОВОД:

- Не должен находиться около источника жара; температура окружающего помещения около провода не должна превышать 50°C.
- Провод должен быть защищен металлической трубой или жестким пластиком.
- Провод питания должен иметь характеристики не ниже H07 RN-F
- Должен иметь минимальный разрез, указанный в таблице (рис.1).

Для открытия клеммной коробки "M" (рис.2 и 3) снять панель управления развинчивая винты, находящиеся в нижней части панели. Следуя инструкциям электросхемы, подсоединить проводники провода питания к клеммной коробке.

Необходимо подсоединить оборудование к действующему заземлителю. Для этого на конце подсоединительной клеммной коробки находится винт со значком \perp к которому подсоединяется заземляющий провод.

Осторожно провести провод через специальный проводник "P" (рис.2) около клеммной коробки, кроме этого, удерживать провод на дне блокируя его специальным прессом "AL" (рис.2 и 3).

Необходимо подсоединить оборудование к действующему заземлителю.

Оборудование должно быть также включено и эквипотенциальную систему, подобное подсоединение производится с помощью винта, обозначенного ∇ , находящегося в задней части оборудования для модели FRE и на дне для FRS.

Эквипотенциальный провод должен иметь разрез 10 мм².

Основные предупреждения

Рекомендуется проводить всю работу, относящуюся к подсоединению, инсталляции и обслуживанию оборудования только квалифицированному персоналу при условии соблюдения всех предписаний!

- Фритюрница предназначена для коллективного использования и должна быть использована исключительно квалифицированным персоналом, кроме этого, во время использования оборудование должно находиться под постоянным наблюдением, потому что возможные аномалии могут спровоцировать перегрев масла, который может привести к возникновению пожаров.
- Рекомендуется обратить внимание на факт частой замены масла; использованное масло при возгорании имеет более низкую температуру по сравнению со свежим маслом, а также имеет тенденцию производить пену, которая может переливаться через край.
- Для правильного использования, для достижения хороших результатов готовки необходимо регулярно фильтровать масло.
- Во избежание возгорания уровень масла не должен снижаться до минимальной отметки, обозначенной в емкости.
- Быть внимательными при готовке очень влажные и объемных продуктов, потому что при погружении их в масло они могут спровоцировать обильную пену и переливание ее через край.
- Для получения хорошо поджаренных продуктов рекомендуется не вводить количество продуктов, превышающих половину корзины: в этом случае не происходит сильного изменения температуры масла и жарка происходит в кратчайшие сроки.
- Если продукт заморожен, рекомендуется удалить по возможности избыток льда, встряхивая несколько раз емкость из стороны в сторону.
- Быть внимательными во время готовки, потому что поверхности могут быть очень горячими.
- Крышка фритюрницы "O" (рис.3) должна всегда находиться под рукой: в случае возгорания масла необходимо с помощью крышки прекратить доступ воздуха к маслу!
- Ни в коем случае не включать фритюрницу без масла или когда уровень масла ниже минимального показателя.
- Прежде чем начинать работу, необходимо очистить емкость, корзину и ТЕНы от машинных масел, следуя указаниям параграфа «Чистка и Уход».
- Максимальное количество, рекомендуемое для цикла приготовления составляет 1,5 кг. в моделях FRE на загрузку и 2 кг в версиях FRS; эти данные меняются на базе консистенции, объема и температуры продукта для жарки.

Включение

Активировать выключатель, расположенный в верхней части оборудования.

- Заполнить емкость маслом до максимальной отметки. Как уже отмечалось масло должно быть свежим или не использованным и отфильтрованным.
- Повернуть ручку "A" (рис.2 и 3) по часовой стрелке. Обратить внимание на то, что первый щелчок после поворота подает напряжение в оборудование и управляет разогревом ТЕНов.
- Поворачивать ручку до необходимой температуры.
- Обе лампочки "S" (рис.2 и 3) зеленая и желтая зажгутся.
- Когда желтая лампочка выключится, необходимая температура масла достигнута: следовательно необходимо приступить к готовке.

Выключение

- Позиционировать ручку на отметку "0".
- Дезактивировать выключатель, находящийся в верхней части оборудования.

Освобождение емкости от масла

- Прежде чем приступать к освобождению емкости, необходимо охладить масло.
- В моделях FRE подсоединить изогнутую трубу "D" (рис.2), предлагающуюся в комплекте с оборудованием и имеющую байонетное соединение. Позиционировать под сливом металлическую емкость вместимостью большую нежели емкость фритюрницы (1.8).
- В моделях FRS использовать емкость "V" (рис.3) предлагающуюся в комплекте.
- Открыть кран "C" (рис.2 и 3) поднимая в моделях FRE безопасность "B" (рис.2) активизируя затем кран.
- Когда емкость свободна рекомендуется закрыть кран.

Не чистить оборудование водой под напором, поскольку возможные инфильтрации в электрические компоненты могут испортить регулярную работу оборудования и систему безопасности!

Если оборудование значительное время простаивает без работы, рекомендуется отключить его от сети, очистить с помощью мыльной воды, ополоснуть и высушить после нанести на поверхности тонкий слой вазелина.

- Фритюрница должна чиститься ежедневно мыльной водой и жидким щелочным моющим средством.

Термостат безопасности

Модели FRE и FRS имеют термостат безопасности который включается прерывая электропитание в случае аномальной работы оборудования. Для восстановления

работы оборудования нажать кнопку "E". Эта операция должна производиться квалифицированным персоналом.

Действия в случае поломки

Поломка не всегда зависит от качества компонентов, которые в нашем случае имеют лучшее качество, поломки могут быть вызваны скачками напряжения, пылью и/или грязью которая попадает в рабочие компоненты.

В любом случае, когда наблюдается аномальная работа оборудования необходимо выключить электропитание и оповестить официальный сервис обслуживания.

Не производите обслуживание самостоятельно, повреждение оборудования влечет за собой потерю гарантии!

Обслуживание

Оборудование не нуждается в специальном обслуживании кроме обычной чистки; рекомендуется проводить годовой контроль в центре обслуживания и

для этого рекомендуется заключение контракта по обслуживанию.

Экология и окружающая среда

Наше оборудование изучено и оптимизировано посредством лабораторных тестов для достижения высокой и качественной работоспособности. В любом случае, для уменьшения энергетических затрат (электричество, газ и вода), рекомендуется избегать длительной работы оборудования впустую или работы, при которой компрометируется оптимальное качество. Все материалы использованные для упаковки соответствуют окружающей среде. Они безопасны в хранении или могут быть сожжены в специальных установках сжигающих отходы. Компонентами из пластика, которые могут быть переработаны являются:

- Полиэтилен: внешняя защитная пленка
- Полипропилен: держатель

- Вытянутый полистирол: угловые элементы, листы и предохраняющие кубы

В конце срока использования оборудования, избегать выброса оборудования в окружающую среду.

Наше оборудование реализовано из металлического материала (нержавеющая сталь, железо, алюминиевые листы и т.д.) в процентном отношении превышающем 90% и поэтому возможна переработка частей посредством традиционных структур по переработке, в соответствии с действующими нормами страны

Вынимая провод питания и все закрывающие элементы обеспечить условия пригодные для переработки.

Производитель снимает с себя всякую ответственность в случае повреждений, произошедших при неправильной инсталляции, неправильного обслуживания или несоблюдения предписаний безопасности!

FRITEUSES ELECTRIQUES

vsezip.ru

Conseils généraux

L'appareil auquel la présente notice d'emploi se réfère, a été fabriqué conformément aux exigences requises par les Directives: "Basse Tension" 73/23/CEE, 93/68/CEE; "Compatibilité électromagnétique" 89/336/CEE, 92/31/CEE, 93/68/CEE et EN55014.

L'installation doit être effectuée par un personnel qualifié selon les normes et les prescriptions en vigueur dans le pays et conformément à la présente notice.

Cet appareil a été conçu pour la cuisson des aliments uniquement.

Sortir l'appareil de l'emballage, retirer le film protecteur et, si cela est nécessaire, éliminer toute trace de colle en utilisant un solvant approprié.

Il est recommandé d'éliminer l'emballage conformément aux prescriptions en vigueur.

Lors de l'installation, observer et respecter toutes les normes en vigueur, à savoir:

- Dispositions légales en vigueur sur cette matière;
- Normes régionales et/ou locales relatives aux normes de construction;
- Prescriptions et normes de la compagnie de l'électricité;
- Normes pour la prévention des accidents en vigueur;
- Prescriptions contre les incendies;
- Normes CEI correspondantes.

Pour utiliser correctement cet appareil, respecter les consignes suivantes:

- L'appareil ne doit être utilisé que sous surveillance!
- Cet appareil n'est destiné qu'à un usage professionnel de la part d'un personnel qualifié.
- Lorsqu'il fonctionne, les surfaces de l'appareil sont très chaudes: observer les précautions nécessaires.
- Il est recommandé d'installer l'appareil sous une hotte aspirante afin d'évacuer les vapeurs qui se produisent pendant la cuisson.

S'il est installé avec d'autres appareils:

- Respecter une distance minimale de 80 mm entre l'appareil et les parois réalisées en matériau inflammable, les cloisons, les meubles de cuisine ou d'autres appareils adjacents.
- Les surfaces en contact avec les éléments susmentionnés devront être revêtues avec un matériau isolant thermique de type non combustible.
- L'appareil et, en particulier, le câble d'alimentation ne doivent pas se trouver à proximité de sources de chaleur.
- La température environnante et celle de l'appareil ne doivent pas dépasser 50°C.

ATTENTION:

Débrancher l'appareil en cas de panne ou de mauvais fonctionnement.

Connexion électrique

Avant d'effectuer la connexion électrique, contrôler sur la plaque signalétique les données nécessaires à l'alimentation de l'appareil: tension, fréquence, nombre de phases et puissance.

La plaque signalétique (en polyester autoadhésif) se trouve derrière le panneau de commande.


L'installateur sera chargé d'effectuer la connexion en interposant un interrupteur principal facilement accessible et coupant l'alimentation électrique de manière omnipolaire.

L'ouverture minimum entre les contacts doit être d'au moins 3 mm par pôle.

LE CABLE:

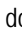
- ne doit pas être installé trop près d'une source de chaleur et la température à proximité ne doit pas dépasser 50°C.
- doit être protégé par un tube en métal ou en plastique rigide.
- ne doit pas avoir les caractéristiques inférieures à H07 RN-F
- doit avoir une section minimale comme indiqué dans le tableau (fig.1).

Pour accéder au bornier "M" (fig. 2 et 3), enlever le bandeau en dévissant les vis de fixation du bas. Suivre les indications du schéma électrique pour connecter les conducteurs du câble d'alimentation au bornier.

Il est indispensable de raccorder l'appareil à une prise de terre efficace. A cet effet, à proximité du bornier, il y a une vis marquée du symbole  à laquelle il faudra raccorder le fil de terre.

Veiller à faire passer le câble à travers le passage de câble "P" (fig.2) situé près du bornier, le maintenir collé au fond et le bloquer avec le serre-câble "AL" (fig. 2 et 3).

Il est indispensable de raccorder l'appareil à une prise de terre efficace.

De plus, l'appareil doit être inclus dans un système équipotentiel. La connexion s'effectue à l'aide d'une vis marquée du symbole  située au dos de l'appareil pour le modèle FRE et sur le fond pour le modèle FRS.

Le conducteur équipotentiel doit avoir une section de 10 mm².

Conseils généraux

Il est recommandé de faire effectuer toutes les opérations relatives aux branchements, à l'installation et à la maintenance de l'appareil exclusivement par du personnel qualifié et conformément à toutes les prescriptions en vigueur!

- La friteuse a été conçue pour un usage collectif et doit être utilisée exclusivement par du personnel qualifié. En outre, pendant le fonctionnement, surveiller l'appareil pour éviter que toute anomalie ne puisse provoquer la surchauffe de l'huile ce qui pourrait provoquer un incendie.
- Nous rappelons qu'il faut changer souvent l'huile. Une huile très utilisée a une température d'inflammabilité plus basse par rapport à l'huile fraîche et tend à mousser: dans ce cas, elle risque de déborder.
- Il est important de filtrer régulièrement l'huile afin d'obtenir de bons résultats de cuisson.
- Pour éviter des risques d'incendie, le niveau de l'huile ne doit jamais descendre au-dessous du repère du minimum gravé sur la cuve.
- Faire attention lorsque vous introduisez des aliments trop humides ou trop volumineux parce qu'ils peuvent provoquer des ébullitions subites avec débordement de mousse.

- Pour obtenir une bonne friture, il est conseillé de ne pas introduire une quantité d'aliments supérieure à la moitié du panier: de cette façon, la température de l'huile ne descend pas trop rapidement et la reprise a lieu en peu de temps.
- Si le produit est congelé, il est conseillé d'éliminer la glace en surplus en secouant le panier hors de l'appareil.
- Lorsqu'il fonctionne, les surfaces de l'appareil sont chaudes, observer les précautions nécessaires.
- Le couvercle de la friteuse "O" (fig.3) doit toujours se trouver à la portée de la main: au cas où l'huile prendrait feu, étouffer les flammes avec le couvercle!
- En aucun cas ne faire marcher la friteuse sans huile ou avec le niveau de l'huile au-dessous du repère du minimum.
- Avant d'utiliser l'appareil, il est nécessaire d'éliminer la couche de graisse de protection de la cuve, du panier et de la résistance en suivant les indications reportées du paragraphe "Nettoyage et soin".
- La quantité maximum préconisée pour le cycle de friture est de 1,5 kg par charge pour les modèles FRE et de 2 kg pour les modèles FRS. Cette quantité devra être modifiée en fonction de la consistance, de la grosseur et de la température du produit à frire.

Allumage

- Allumer l'interrupteur placé en amont de l'appareil.
- Remplir la cuve d'huile jusqu'au repère du maximum. Comme nous l'avons déjà précisé, verser de l'huile fraîche ou bien de l'huile peu utilisée et filtrée.
- Tourner dans le sens des aiguilles d'une montre la manette de commande "A" (fig.2 et 3). **Remarque:** le

premier dé clic met l'appareil sous tension et commande le chauffage des résistances.

- Tourner la manette jusqu'à la température désirée.
- Les deux voyants "S" (fig.2 et 3) vert et jaune s'allument.
- Le voyant jaune s'éteint pour indiquer que l'huile a atteint la température sélectionnée: on pourra donc commencer la cuisson.

Extinction

- Tourner la manette sur la position "0".

- Eteindre l'interrupteur électrique installé en amont de l'appareil.

Vidange de l'huile de la cuve

- Avant de commencer à vidanger l'huile, la faire refroidir.
- Pour les modèles FRE, insérer le tube coudé "D" (fig.2) fourni avec la friteuse et muni de raccord à baïonnette. Installer sous le tube de vidange un récipient en métal pouvant contenir une capacité supérieure à celle de la cuve (8 litres).

- Pour les modèles FRS, utiliser le bac "V" (fig.3) fourni avec la friteuse.
- Ouvrir le robinet "C" (fig.2 et 3) - en levant sur les modèles FRE le levier de sécurité "B" (fig.2) - puis actionner le levier du robinet.
- Lorsque la cuve est vide, il est conseillé de toujours fermer le robinet.

Nettoyage et soin

Ne pas laver l'appareil avec des jets d'eau car des infiltrations dans les composants électriques pourraient compromettre le bon fonctionnement de l'appareil de même que les systèmes de sécurité!

Si vous n'utilisez pas l'appareil pendant une longue période, il est recommandé, après avoir coupé le courant, de le laver avec de l'eau savonneuse, de le rincer et de l'essuyer avec soin puis d'étendre une couche légère d'huile de vaseline.

- La friteuse doit être lavée tous les jours avec de l'eau savonneuse en utilisant un détergent liquide alcalin.

Thermostat de sécurité

Les modèles FTC35E et FTC70E sont équipés d'un thermostat de sécurité qui intervient pour couper l'alimentation électrique en cas de fonctionnement anormal.

Pour rétablir le fonctionnement de l'appareil, appuyer sur le bouton "E". Cette opération doit être effectuée par un technicien spécialisé.

Que faire en cas de panne

Les pannes ne dépendent pas toujours de la qualité des composants qui, dans notre cas, sont d'excellente qualité. Elles peuvent être causées par des écarts de tension ou par de la poussière et/ou de la saleté qui pénètre dans les composants servant au fonctionnement.

A chaque fois que l'on soupçonne une anomalie dans le fonctionnement de l'appareil, couper le courant et prévenir le service technique agréé.

ATTENTION:

Ne pas s'improviser dépanneur car la manipulation de l'appareil annule la garantie!

Maintenance

Outre le nettoyage normal, les appareils ne nécessitent aucune maintenance particulière. Il est recommandé de faire contrôler l'appareil une fois par an par un service technique agréé.

Dans ce but, il est recommandé de stipuler un contrat de maintenance.

Ecologie et environnement

Nos appareils ont été étudiés et optimisés avec des tests de laboratoire pour obtenir des performances et des rendements élevés. Cependant, afin de minimiser les consommations d'énergie (électricité, gaz et eau), il est recommandé d'éviter d'utiliser trop longtemps l'appareil sans aliments ou dans des conditions qui en compromettraient le rendement optimal.

Tous les matériaux utilisés pour l'emballage sont compatibles avec l'environnement. Ils peuvent être conservés sans danger ou être brûlés dans des installations spéciales prévues pour la combustion des déchets. Les parties en matière plastique sujettes à recyclage sont les suivantes:

- Polyéthylène: pellicule extérieure de l'emballage et/ou pellicule pluribol

- Polypropylène: feuillards
- Polystyrène expansé: cornières, plaques et cubes de protection.

A la fin du cycle de vie de l'appareil, éviter de le jeter dans la nature.

Nos appareils ont été réalisés avec plus de 90% de matériaux métalliques (acier inox, fer, tôle aluminée, etc.) et il est donc possible de les recycler en faisant appel aux structures de récupération, conformément aux normes en vigueur dans le pays d'installation.

Si vous devez éliminer l'appareil, faire en sorte qu'il soit inutilisable: enlever le câble d'alimentation et tout dispositif de verrouillage des compartiments ou cavités afin d'éviter que quelqu'un puisse rester enfermé.

Le fabricant décline toute responsabilité en cas de dommages dérivant d'une installation erronée, d'une mauvaise maintenance et de la non-observation des prescriptions de sécurité!

FREIDORAS ELÉCTRICAS

Advertencias Generales

El equipo al que se refiere el presente manual de instrucciones, está fabricado de conformidad con los requisitos de las Directivas: "Baja Tensión" 73/23/CEE, 93/68/CEE; "Compatibilidad electromagnética" 89/336/CEE, 92/31/CEE, 93/68/CEE y EN55014.

La instalación debe ser efectuada por personal cualificado, según las normas y las disposiciones vigentes en el país y de conformidad con las presentes instrucciones.

Este equipo se ha proyectado únicamente para la cocción de los alimentos.

Quite el embalaje del aparato, quite la película protectora y, si fuera necesario, elimine los residuos de la cola con un disolvente adecuado.

Se aconseja eliminar el embalaje de acuerdo con lo que disponen las normas vigentes.

Durante la instalación se deben observar y cumplir las normas siguientes:

- Normas legales vigentes en materia.
- Normas regionales y/o locales, por ejemplo reglamentación de la construcción.
- Disposiciones y normas de la empresa que suministra la corriente eléctrica.
- Normas vigentes para la prevención de accidentes.
- Disposiciones para la prevención de incendios.
- Relativas Normas CEI.

Para su uso correcto, cumpla siempre las siguientes advertencias:

- ¡El aparato debe utilizarse solamente si alguien puede controlarlo!
- Está destinado a uso profesional por parte de personal cualificado.
- Durante el funcionamiento las superficies de cocción están muy calientes, por lo tanto es necesario prestar la máxima atención.
- Se aconseja instalar el aparato debajo de una campana extractora que evacue velozmente los vapores producidos durante la cocción.

Si el aparato está instalado en batería:

- Respete una distancia mínima de 80mm entre el aparato y las paredes eventuales de material inflamable, tabiques, muebles de cocina o equipos adyacentes.
- Las superficies en contacto con el aparato se tendrán que revestir con material aislante térmico de tipo no combustible.
- El aparato, y en especial el cable de alimentación, no deben colocarse cerca de manantiales de calor.
- El ambiente que rodea al aparato, así como este último, no deben superar la temperatura de 50°C.

ATENCIÓN:

Desconecte el aparato en caso de avería y mal funcionamiento.

Conexión a la red

Antes de proceder con la conexión a la red eléctrica, compruebe los datos técnicos siguientes: tensión, frecuencia, número de fases y potencia en la placa de características del aparato.

La placa de características (de poliéster autoadhesivo) está situada detrás del tablero de mandos.

El instalador debe hacerse cargo de la conexión, tras haber intercalado un interruptor principal de fácil acceso que debe cortar el suministro de energía de modo omnipolar.

Entre los contactos abiertos debe haber una distancia mínima por lo menos de 3mm por polo.

EL CABLE:

- No debe disponerse cerca de manantiales de calor; el ambiente alrededor del cable no debe superar la temperatura de 50°C.
- Debe estar protegido por un tubo metálico o de plástico rígido.
- Debe tener características no inferiores a H07 RN-F.
- Debe tener una sección mínima tal y como se indica en la tabla (fig.1).

Para acceder al tablero de bornes "M" (figs. 2 y 3) es necesario desmontar el panel aflojando los tornillos colocados en la parte inferior del panel mismo. Cumpliendo las instrucciones del esquema eléctrico, conecte los conductores del cable de alimentación a la regleta de conexiones.

Es indispensable conectar el aparato a una toma de tierra que funcione correctamente. Para ello, en el tablero de bornes se ha colocado un tornillo, identificado con el símbolo \perp donde se debe conectar el conductor de tierra.

Preste atención a que el cable pase por el prensahilo "P" (fig.2) próximo a la regleta, además mantenga el cable apoyado en el fondo y finalmente sujételo por medio del prensahilo dispuesto a tal fin "AL" (figs.2 y 3).

Es indispensable conectar el aparato a una toma de tierra que funcione correctamente.

El equipo debe estar incluido en un sistema equipotencial. La conexión se realiza por medio del tornillo marcado con el símbolo ∇ situado en el panel posterior del aparato para el modelo FRE y en el fondo para los FRS.

El cable equipotencial debe tener una sección de 10 mm².

Advertencias Generales

¡Se aconseja que todos los trabajos relativos a la conexión, instalación y mantenimiento del aparato sean efectuados exclusivamente por personal cualificado y cumpliendo las relativas disposiciones!

- La freidora está concebida para uso colectivo y debe ser utilizada únicamente por personal cualificado, además durante su funcionamiento se la debe controlar para evitar que cualquier anomalía eventual pueda producir el sobrecalentamiento del aceite, lo que podría provocar incendios.
- Se remarca que el aceite debe sustituirse a menudo; el aceite quemado tiene una inflamabilidad más baja con respecto al aceite fresco y la tendencia a provocar espuma, la cual podría desbordar.
- Es aconsejable filtrar regularmente el aceite para obtener buenos resultados en la cocción.
- Para evitar peligros de incendio, el nivel del aceite nunca debe llegar por debajo de la muesca del mínimo marcada en el recipiente.
- Tenga cuidado al introducir alimentos húmedos o voluminosos, porque pueden provocar un hervor repentino con rebose de espuma.

Para obtener una buena fritura, se aconseja no introducir una cantidad de alimentos tales que sobrepasen la mitad del cesto: de esta manera no se baja demasiado la temperatura del baño de aceite y su restablecimiento se consigue en un plazo muy breve.

- Si se trata de un producto congelado, se aconseja eliminar el eventual hielo en exceso sacudiendo el cesto aparte.
- Durante el funcionamiento las superficies de cocción están muy calientes, por lo tanto es necesario prestar la máxima atención.
- Debe tenerse siempre al alcance la tapa de la freidora "O" (fig. 3): ¡en caso de que el aceite prendiese fuego sofoque las llamas con la tapa!
- Por ningún motivo ponga en funcionamiento la freidora sin aceite o con el nivel de aceite por debajo de la marca de referencia del mínimo.
- Antes de utilizar el aparato, limpie la grasa protectora del recipiente, cesto y resistencia siguiendo las indicaciones del párrafo "Limpieza y cuidado".
- La cantidad máxima aconsejada para cada ciclo de fritura es de 1,5 kg por carga en los modelos FRE y 2 kg en las versiones FRS; dicho dato se modifica según la consistencia, tamaño y temperatura del producto que freír.

Encendido

- Accione el interruptor colocado antes del aparato.
- Llene el recipiente con aceite hasta la muesca del nivel máximo. Como ya mencionado anteriormente, el aceite debe ser fresco o bien estar filtrado y no estar quemado.
- Gire el mando "A" (figs. 2 y 3) hacia la derecha. Nótese que con el primer disparo se conecta la corriente al

aparato y se acciona el calentamiento de las resistencias.

- Siga girando el mando hasta la temperatura requerida.
- Ambos indicadores luminosos "S" (figs.2 y 3) verde y amarillo se encienden.
- Cuando se apaga el indicador luminoso amarillo, el aceite ha alcanzado la temperatura fijada: entonces se puede comenzar la cocción.

Apagado

- Coloque el mando en "0".

- Desconecte el interruptor eléctrico instalado antes del aparato.

Vaciado del aceite del recipiente

- Antes de efectuar el vaciado, deje enfriar el aceite.
- Para los modelos FRE empalme el tubo acodado "D" (fig.2), suministrado con el aparato y provisto de unión de bayoneta. Coloque debajo del desagüe un recipiente metálico con una capacidad mayor que la del recipiente (l. 8).

- Para los modelos FRS utilice el recipiente "V" (fig.3) suministrado.
- Abra la llave "C" (figs.2 y 3) levantando en los modelos FRE el seguro "B" (fig.2) y actuando luego sobre la palanca de la llave.
- Cuando el recipiente esté vacío, se aconseja cerrar siempre la llave.

Limpieza y cuidado

¡No lave el aparato con chorros de agua, ya que las eventuales filtraciones en los componentes eléctricos podrían perjudicar el funcionamiento regular del aparato y de los sistemas de seguridad!

- En caso de que el aparato no fuera usado por un período de tiempo prolongado se aconseja, después de haber desconectado la alimentación eléctrica, limpiarlo con agua jabonosa, enjuagarlo, secarlo muy bien y extender una capa ligera de aceite de vaselina.
- La freidora debe lavarse todos los días con agua jabonosa, utilizando un detergente líquido alcalino.

Termostato de seguridad

Los modelos FRE y FRS están equipados con un termostato de seguridad que interviene en caso de funcionamiento anómalo interrumpiendo la alimentación eléctrica. Para

reactivar el funcionamiento del aparato, presione el pulsador "E". Esta operación debe ser efectuada por un técnico especializado.

Comportamiento en caso de averías

Las averías no siempre dependen de la calidad de los componentes, que en nuestro caso son de óptima calidad, también pueden ser provocadas por alteraciones de tensión, polvo y/o suciedad que penetra en los componentes del aparato.

En caso de que se sospeche un problema de funcionamiento es necesario desconectar la alimentación eléctrica y ponerse en contacto con el servicio de asistencia técnica autorizado.

ATENCIÓN:

No se convierta en un mantenedor improvisado, la manipulación del aparato por parte de personas inexpertas anula la garantía.

Mantenimiento

El aparato no necesita especiales operaciones de mantenimiento además de la normal limpieza; se aconseja en cualquier caso efectuar un control anual en el centro de

asistencia, y para ello se recomienda estipular un contrato de mantenimiento.

Ecología y medio ambiente

Nuestros aparatos han sido estudiados y optimizados, con pruebas de laboratorio, para obtener las mejores prestaciones y los rendimientos más elevados. En cualquier caso, para reducir el consumo energético (electricidad, gas y agua) se aconseja evitar la utilización durante un periodo de tiempo largo en vacío o en condiciones que afecten al óptimo rendimiento.

Todos los materiales utilizados para el embalaje son compatibles con el medio ambiente. Se pueden conservar sin peligro o es posible quemarlos en una instalación de combustión de desechos adecuada. Los componentes en material plástico que están sujetos a una posible eliminación con reciclaje son:

- Polietileno: película exterior del embalaje y/o película de plástico con burbujas
- Polipropileno: flejes

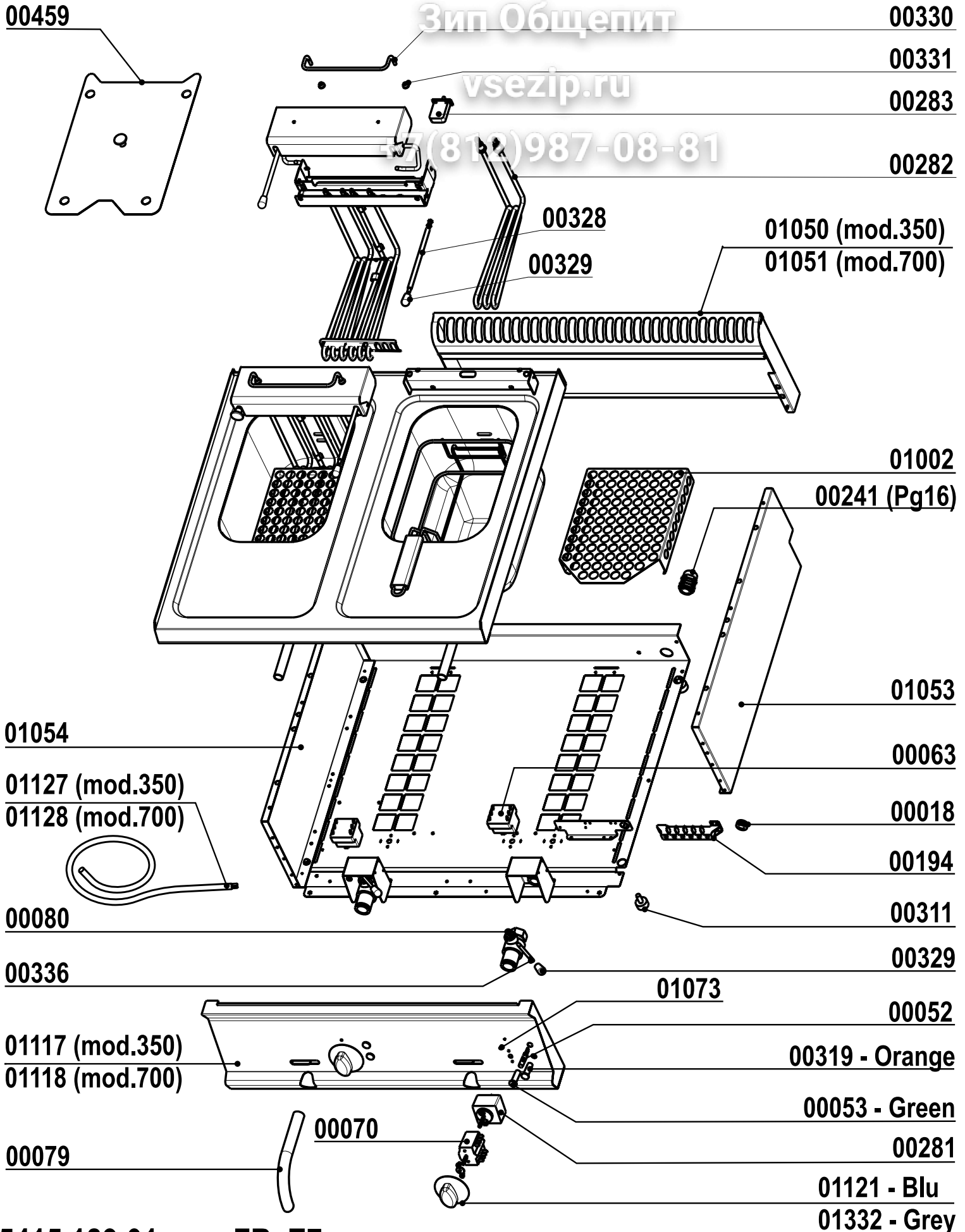
- Poliestireno celular: esquinas, láminas y cubos de protección.

Al final de la vida del producto, evite que el aparato sea desechado en el medio ambiente.

Nuestros aparatos están realizados con materiales metálicos (acero inoxidable, hierro, chapa con aluminio, etc.) en un porcentaje superior al 90% y por lo tanto es posible reciclarlos, por medio de las estructuras tradicionales de reciclado, respetando las normativas vigentes en el propio país.

Para su eliminación, vuelva inutilizable el aparato, quitando el cable de alimentación y cualquier dispositivo de cierre de compartimentos o cavidades para evitar que alguien pueda quedar encerrado en su interior.

¡El fabricante declina toda responsabilidad en caso de daños provocados por una instalación incorrecta, mantenimiento impropio e incumplimiento de las disposiciones de seguridad!

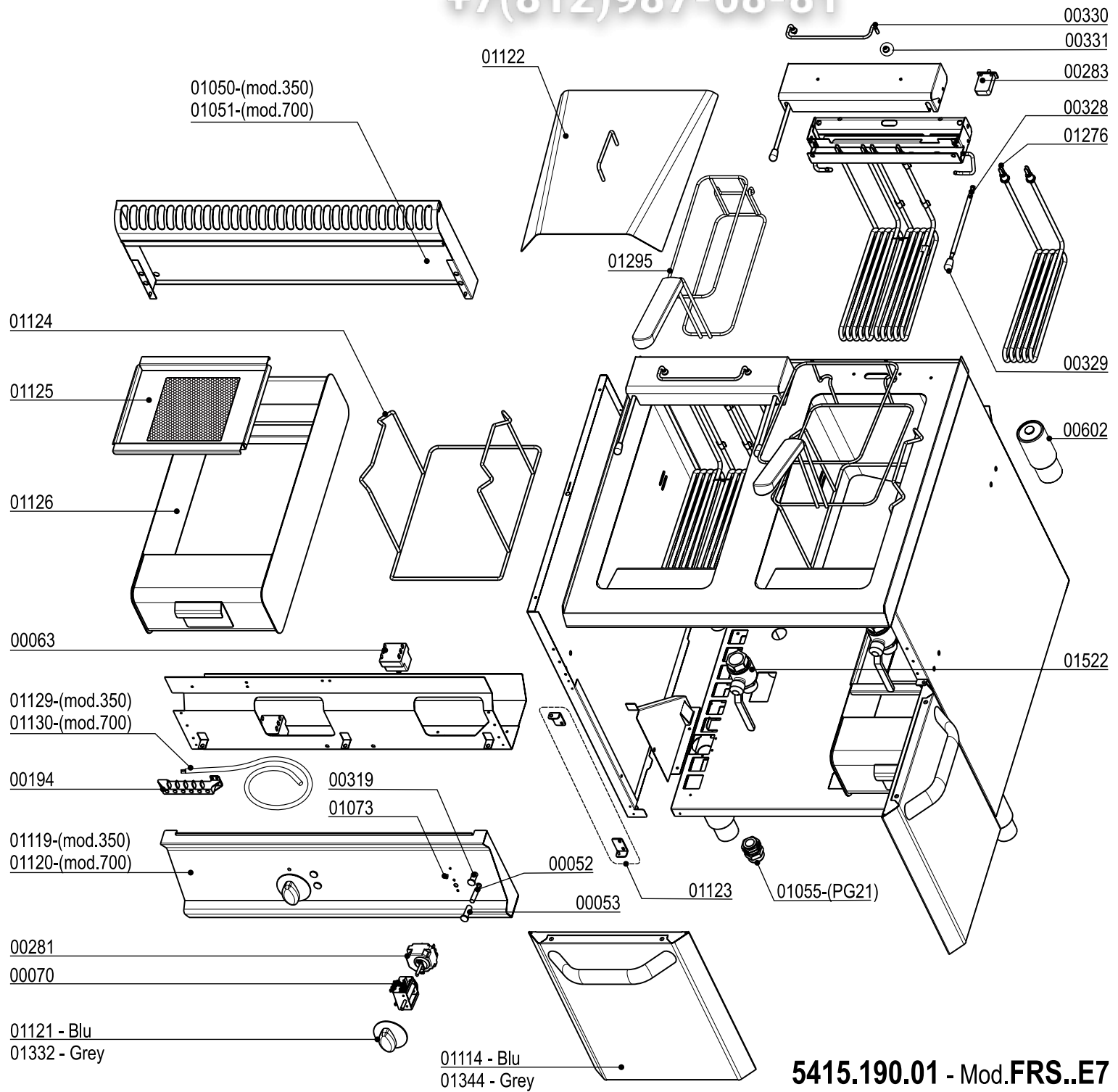


5415.189.01 - Mod.FR..E7

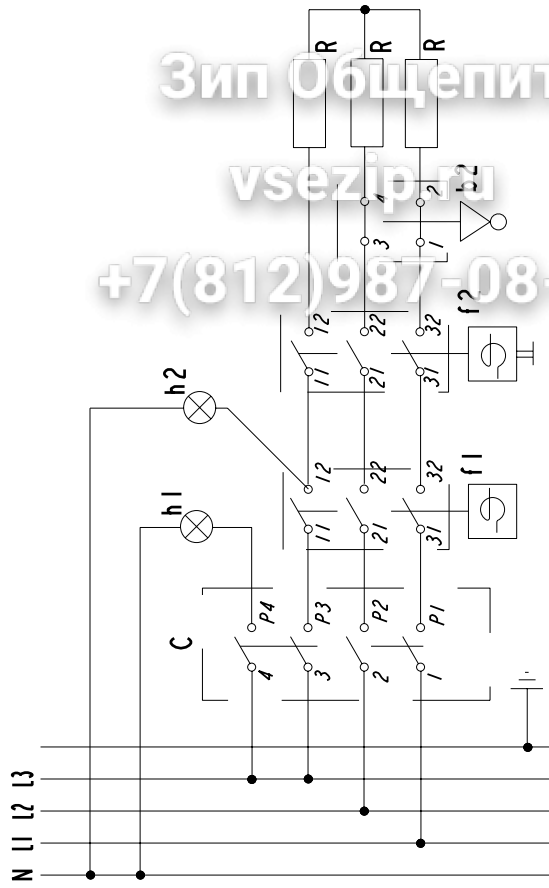
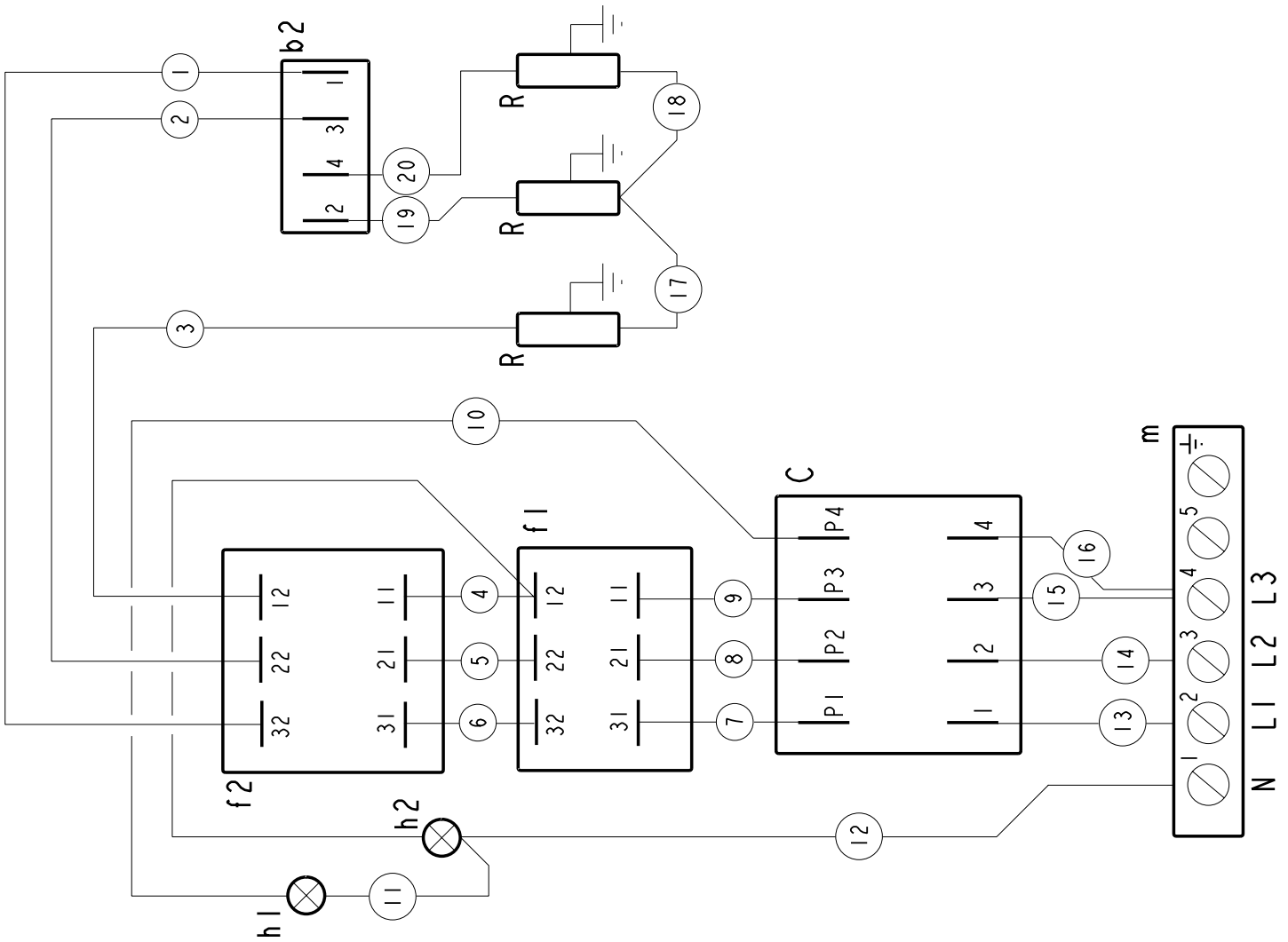
Зип Общепит

vsezip.ru

+7(812)987-08-81



f2	Limitatore di temperatura	Temperature Limiting Device
f1	Termostato di lavoro	Thermostat
b2	Interruttore di sicurezza	Security Switch
h2	Lampada resistenza inserita	Running Heating Element Lamp
h1	Lampada presenza tensione	Tension Signal Lamp
C	Commutatore	Switch
R	Resistenza elettrica	Heating Element
m	Morsettiera	Main Terminal Block



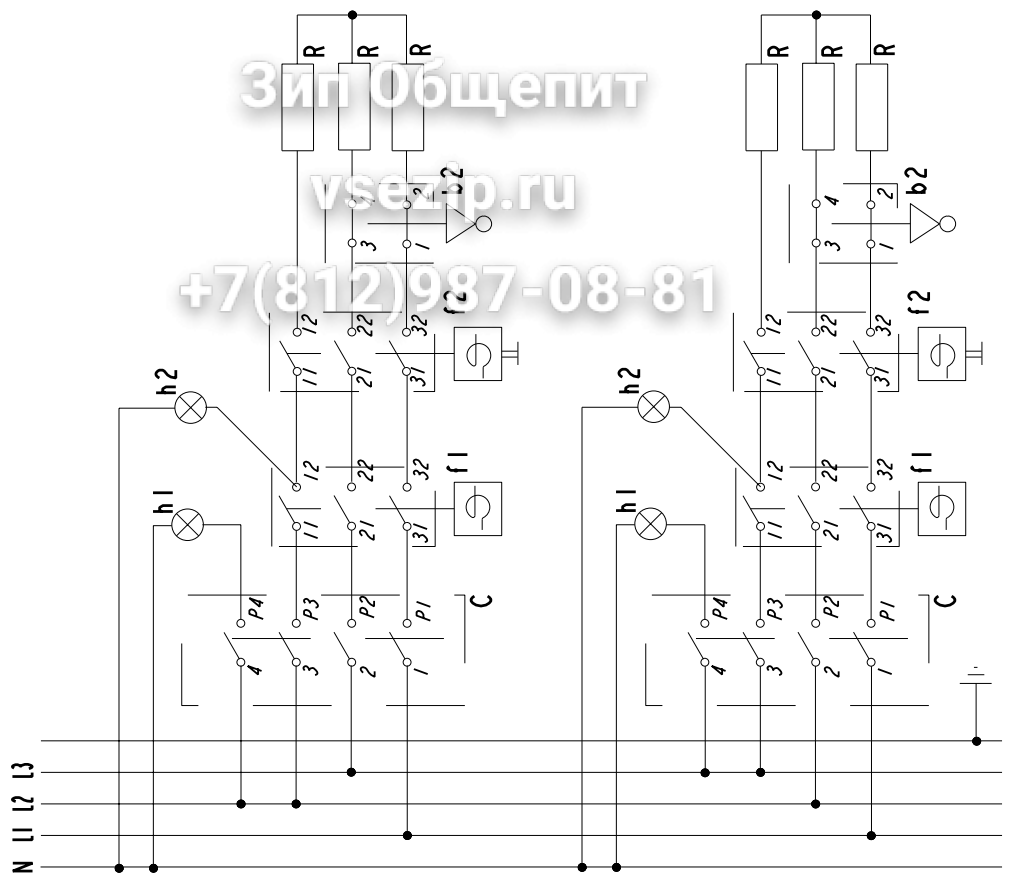
Зип Общепит

vsezip.ru

+7(812)987-08-81

5415.001.02
 SCHEMA ELETTRICO
 WIRING DIAGRAM
 400V~3N
 Mod. FR35E/0
 FR35E/6/0
 FR35E/G6/0
 FR35E7
 FRS35E7

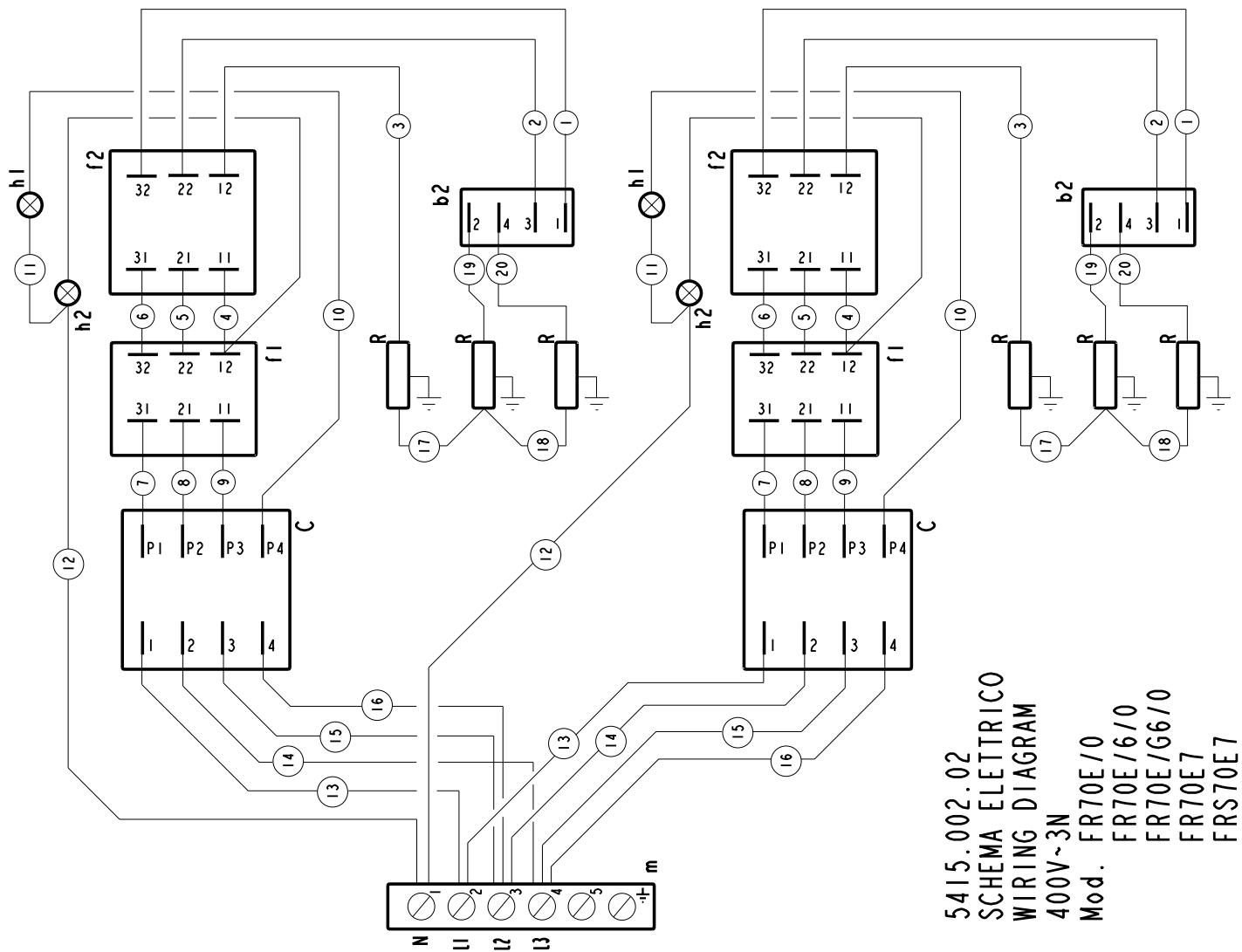
f2	Limitatore di temperatura	Temperature Limiting Device
f1	Termostato di lavoro	Thermostat
b2	Interruttore di sicurezza	Security Switch
h2	Lampada resistenza inserita	Running Heating Element Lamp
h1	Lampada presenza tensione	Tension Signal Lamp
C	Commutatore	Switch
R	Resistenza elettrica	Heating Element
m	Morsettiera	Main Terminal Block



Зип Общепит

vseip.ru

+7(812)987-08-81



5415.002.02
 SCHEMA ELETRICO
 WIRING DIAGRAM
 400V~3N
 Mod. FR70E/0
 FR70E/6/0
 FR70E/G6/0
 FR70E7
 FRS70E7

IT



Il simbolo **WEEE** riportato sul prodotto indica che esso **non** deve essere considerato rifiuto domestico, ma deve essere smaltito correttamente, al fine di prevenire qualsiasi conseguenza negativa sull'ambiente e la salute dell'uomo. Per ulteriori informazioni relative al riciclaggio di questo prodotto, contattare l'agente o il rivenditore locale del prodotto, il servizio assistenza dopo vendita oppure l'organismo locale competente per lo smaltimento dei rifiuti.

GB



The symbol **WEEE** on the product indicates that this product should **not** be treated as domestic waste, but must be correctly disposed of in order to prevent possible negative consequences for the environment and the human health. Regarding the recycling of this product, please contact the sales agent or dealer of your product, your after-sales service or the appropriate waste disposal service.

DE



Das Symbol **WEEE** am Gerät besagt, dass dieses Gerät **nicht** mit dem normalen Haushaltsmüll entsorgt werden darf, sondern gemäß geltenden Bestimmungen so entsorgt werden muss, dass dadurch keine Gefährdungen für die Umwelt und die Gesundheit von Personen auftreten können. Wenn Sie zur Entsorgung dieses Gerätes weitere Informationen benötigen, sollten Sie sich mit einem Vertriebs-/Kundendienstvertreter bzw. Händler dieses Produktes oder mit ihrem örtlichen Müllentsorgungsdienst in Verbindung setzen.

FR



Le symbole **WEEE** indique que le produit ne doit **pas** être traité comme une ordure ménagère, mais qu'il doit être jeté en prenant certaines précautions particulières pour éviter les conséquences négatives sur l'environnement et la santé humaine.

Pour le recyclage de ce produit, veuillez contacter son vendeur ou concessionnaire, le S.A.V. ou le service de collecte des déchets.

ES



El símbolo **WEEE** que aparece en el producto indica que **no** debe tratarse como residuos domésticos, sino que debe desecharse correctamente para evitar posibles consecuencias negativas para el medio ambiente y la salud. Para reciclar este producto, póngase en contacto con el representante de ventas o distribuidor del producto, el servicio postventa o el servicio de eliminación de residuos correspondiente.

NL



Het symbool **WEEE** op het product geeft aan dat dit product **niet** als gewoon huishoudelijk afval moet worden behandeld, maar op de juiste wijze moet worden weggegooid om mogelijke negatieve gevolgen voor het milieu en de volksgezondheid te voorkomen.

Neem omtrent de recycling van dit product contact op met de verkoopagent of dealer van uw product, uw after-sales service of het afvalstation.

SE



Symbolet **WEEE** på produkten indikerar att denna produkt **inte** får behandlas som vanligt hushållsavfall utan måste kasseras på korrekt sätt för att förhindra potentiella, negativa konsekvenser för vår miljö och vår hälsa. För information om återvinning av denna produkt, var god kontakta återförsäljaren av produkten, vår kundtjänst eller ortens sophanteringstjänst.

DK



Symbolet **WEEE** på produktet angiver, at produktet **ikke** må bortskaffes sammen med husholdningsaffaldet, men skal skrottes korrekt for at hjælpe med til at forhindre potentielle, negative konsekvenser for miljøet og folkesundheden. For yderligere oplysninger om genbrug af dette produkt bedes man kontakte sælgeren eller forhandleren af produktet, kundeserviceafdelingen eller renovationselskabet.

PT



O símbolo **WEEE** no produto indica que este produto **não** deve ser tratado como lixo doméstico, mas deve ser correctamente eliminado, para evitar possíveis consequências negativas para o meio ambiente e saúde pública.

No que diz respeito à reciclagem deste produto, é favor contactar o representante de vendas ou o revendedor do produto, o serviço pós-venda ou o centro de eliminação de resíduos local.

GR



Το σύμβολο **WEEE** πάνω στο προϊόν δείχνει ότι το προϊόν **δεν** θα έπρεπε να θεωρείται οικιακό απόρριμμα, αλλά θα πρέπει να διατίθεται σωστά έτσι ώστε να αποφεύγονται αρνητικές συνέπειες για το περιβάλλον και την υγεία του ανθρώπου.

Όσον αφορά στην ανακύκλωση του προϊόντος, παρακαλούμε επικοινωνήστε με τον αντιπρόσωπο ή τον έμπορο του προϊόντος σας, το σέρβις ή την υπηρεσία αποκομιδής απορριμάτων.

FI



Tuotteessa oleva merkintä **WEEE** tarkoittaa, että laitetta **ei** saa hävittää kotitalousjätteiden mukana, vaan sen käytöstäpoisto on suoritettava asianmukaisella tavalla mahdollisten seurauksena olevien ympäristö- ja terveyshaittojen välttämiseksi.

Tuotteen kierrätystä koskevia ohjeita on saatavilla laitteen myyntiedustajalta tai jälleenmyyjältä, paikallisesta huoltoliikkeestä tai jätehuoltokeskuksesta.

NO



Symbolet **WEEE** på produktet viser at dette produktet **ikke** må behandles som husholdningsavfall, men må avhendes på forskriftsmessig vis for å hindre mulige negative konsekvenser for miljø og helse.

Angående resirkulering av dette produktet, vennligst kontakt forhandleren, servicesenteret eller renovasjonsvesenet.

Il costruttore si riserva il diritto di modificare senza preavviso, le caratteristiche delle apparecchiature presenti in questa pubblicazione.

The manufacturer reserves the right to modify the appliances presented in this publication without notice.

Der Hersteller behält sich das Recht vor, die in dieser Broschüre vorgelegten Geräte ohne Voranzeige zu ändern.

Фабрика оставляет за собой право без предупреждения изменять характеристики оборудования, описываемого в данной инструкции.

Le Fabricant se réserve le droit de modifier sans préavis les caractéristiques des appareils présentés dans cette publication.

El Fabricante se reserva el derecho de modificar sin previo aviso las características de los aparatos presentados en esta publicación.

