



ORIGINAL
HENKELMAN
vacuum systems

3in1 Общепит
ysezip.ru

Technisch handboek
Technical manual
Technisches Handbuch
Manuel technique

+7(812)987-08-81

Vacuümverpakkingsmachine
Vacuum packaging machine
Vakuumverpackungsmaschine
Machine d'emballage sous vide

H500



Nederlands

English

Deutsch

Français

H700



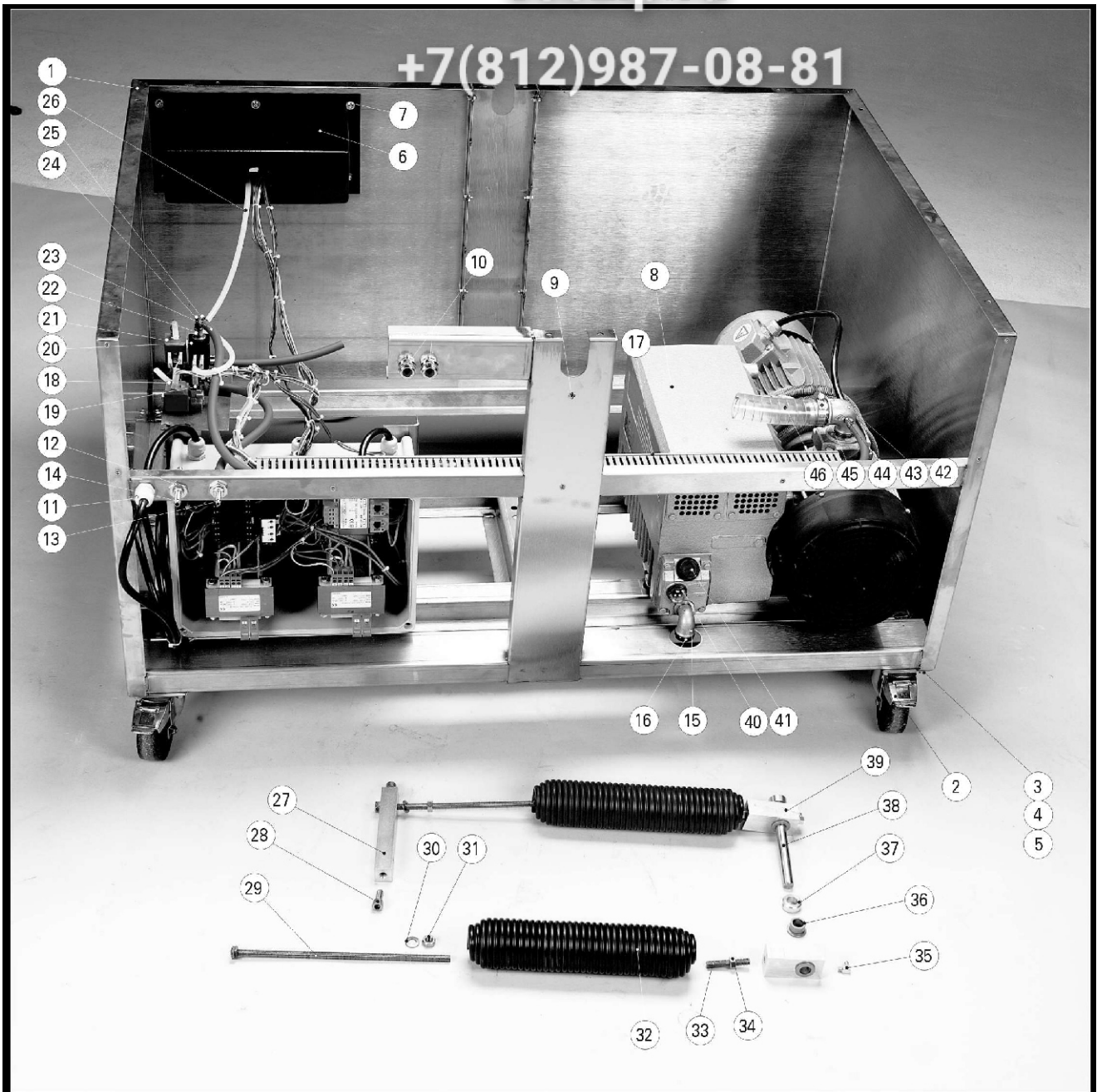
Alleen voor Henkelman dealers
Only for Henkelman dealers
Nur für Henkelman Alleinvertreter
À l'usage exclusif des agents d'Henkelman

Samenstellingsfoto [1]
Onderstel
H500 & H700

Зип Общепит
vsezip.ru

Assembly picture [1]
Chassis
H500 & H700

+7(812)987-08-81



Samenstellingsfoto [1] Onderstel H500 & H700

Assembly picture [1] Chassis H500 & H700

Зип
Общепит
vsezip.ru

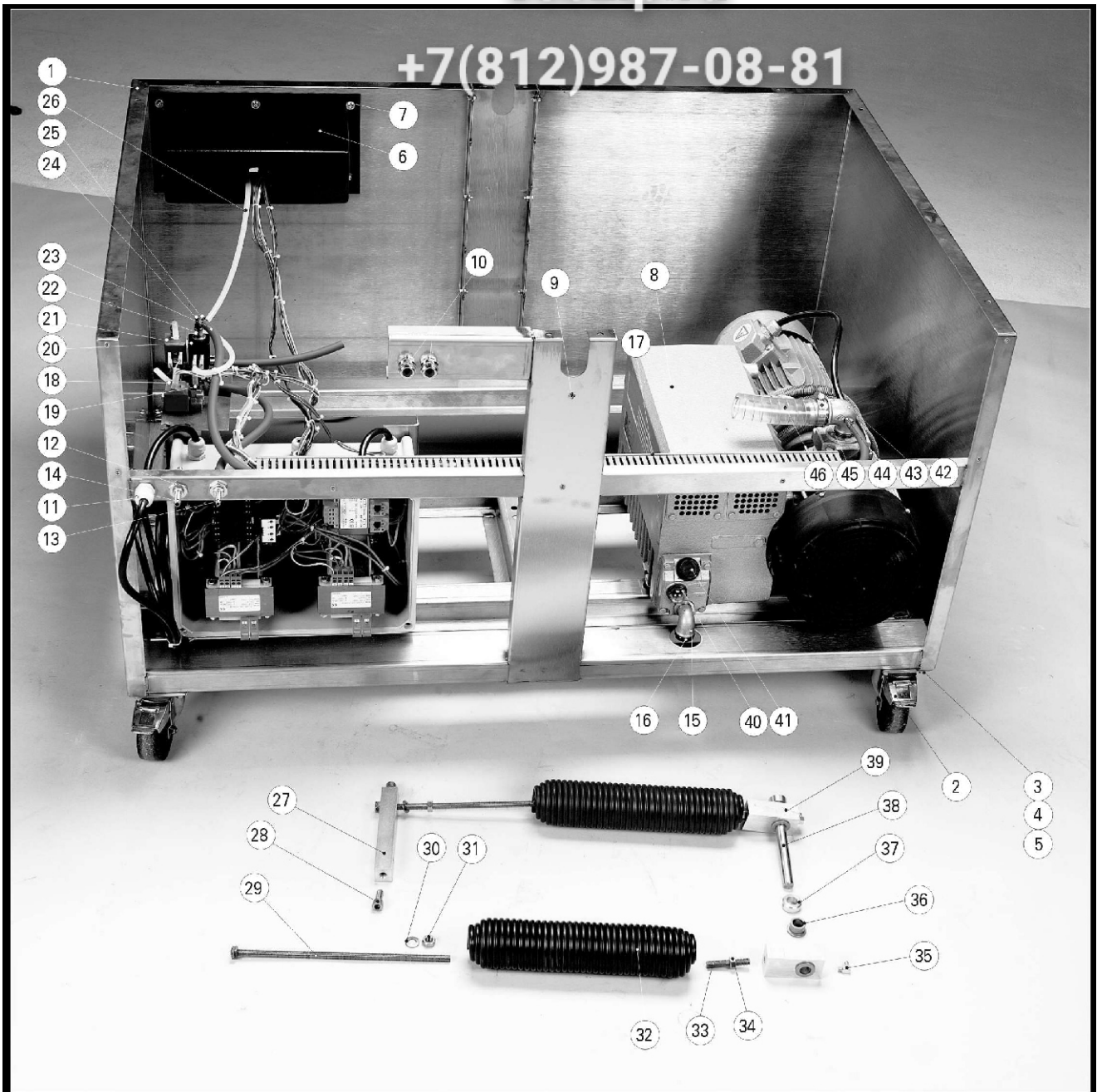
+7(812)987-08-81

Pos	Art. Nr. <u>H500</u>	Art. Nr. <u>H700</u>	Omschrijving	Description
1	<u>0392180</u>	<u>0392220</u>	onderstel	chassis
2	0811016		zwenkwiel met rem	swivel castor with brake
3	0031284		zeskanttappout	hexagon headscrew
4	0010038		vlakke sluitring	plain washer
5	0020040		zelfborgende zeskantmoer met kunststof ring	prevailing torque type hexagon nut with plastic insert
6	0810010		afdekkap voorpaneel	protection hood
7	0065270		snelborger voor as	fixing washer for shaft
8	<u>0433000</u>	<u>0434000</u>	vacuumpomp	vacuumpump
9	0065001		blindklinkmoer met verzonkenkop	blindrivet nut with cylindrical head
10	0203060		wartel	union nut
10	0203120		wartel connectiemoer	checknut
11	0203004		wartel	union nut
12	0261160		schot doorvoer	panel passage nipple
13	0262110		slangpilaar	hose coupling
14	0262015		slangpilaar	hose coupling
15	0260502		knie bi-bu	knee
16	0939110		olieaftapplug	oil drainage plug
17	0220090		kabelgoot	wire duct
18	0260000		slangpilaar haaks	hose coupling angled
19	0260010		slangpilaar	hose coupling
20	<u>0280010</u>	<u>0280050</u>	3/2 weg ventiel NC	3/2 way valve NC
21	0280010		3/2 weg ventiel NC	3/2 way valve NC
22	0261003		sok	threaded bush
23	0322052		slang	hose
24	0260005		slangpilaar haaks	hose coupling angled
25	0269064		slangklem	hoseclamb
26	0320224		slang	hose
27	<u>0403525</u>	<u>0380850</u>	draaiblok veer	swivelblock spring
28	0061004		cilinderschroef met BZK	hexagon socket head cap screws
29	0403104		draadeind met moer	threaded rod with nut
30	0010031		vlakke sluitring	plain washer
31	0020050		zeskantmoer	hexagon nut
32	0080105		trekveer	extension spring
33	0403110		draadeind	threaded rod
34	0020050		zeskantmoer	hexagon nut
35	0065370		conische smeernippel	lubrication nipple cone type
36	0065306		glijlagerbus met kraag	bearing bushing with flange
37	0065810		stelring	adjusting ring
38	0390715		as	axle, pin
39	0380850		draaiblok veerprop	swivelblock
40	0438007		oliekijglas bol	oil sight glass bulged
41	0939113		olievulplug	oil fill plug
42	0260100		slangpilaar haaks	hose coupling angled
43	0261410		knie bi-bu	knee
44	0269064		slangklem	hoseclamb
45	0269010		slangklem	hoseclamb
46	0322007		zuigslang	vacuum hose

Zusammenstellungsfoto [1]
Gestell
H500 & H700

Фото d'assemblage [5]
Вит Общепит
Вит
H500 & H700
vsezip.ru

+7(812)987-08-81



Zusammenstellungsfoto [1]
Gestell
H500 & H700

Фото d'assemblage [1]
Общепит
Bati
H500 & H700
vsezip.ru

+7(812)987-08-81

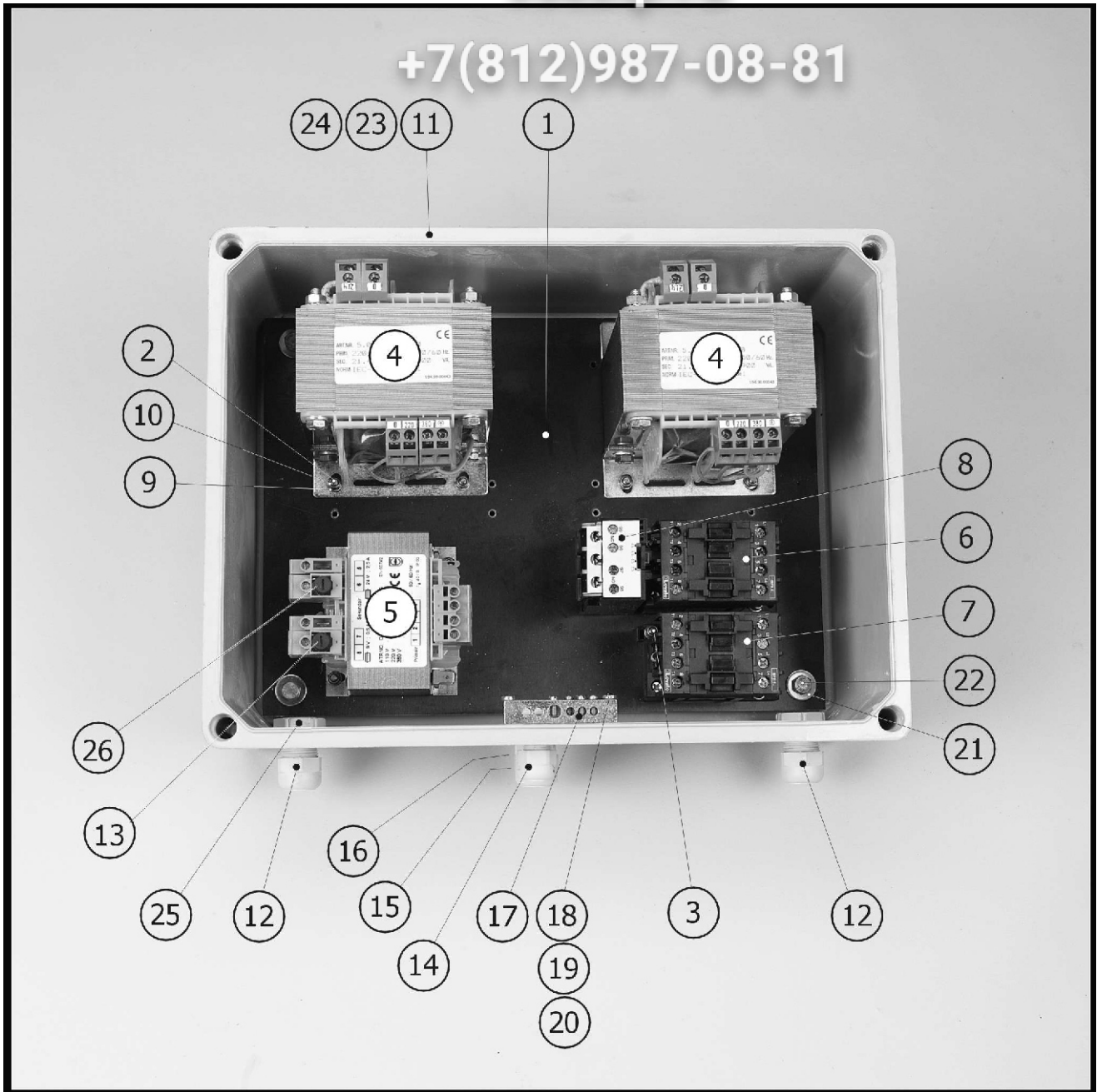
<i>Pos</i>	<i>Art. Nr.</i> <u>H500</u>	<i>Art. Nr.</i> <u>H700</u>	<i>Umschreibung</i>	<i>Description</i>
1	<u>0392180</u>	<u>0392220</u>	Gestell	bâti
2	0811016		lenkbares Rad mit Bremse	roue pivotante à frein
3	0031284		Sechskantschraube mit Schaft	vis à tête hexagonale
4	0010038		Flache Scheibe	rondelle plate
5	0020040		Sechskant Sicherheitsmutter mit Kunststoffring	écrou auto-freine hexagonal avec anneau plastique
6	0810010		Schützkappe Tastaturbehälter	capot de protection du panneau avant
7	0065270		Klemring für Achse	bague de fixation pour arbre
8	<u>0433000</u>	<u>0434000</u>	Vakuumpumpe	pompe à vide
9	0065001		Blindnietmutter mit Zylinderkopf	écrou aveugle à sertir à tête fraisée
10	0203060		Überwürfmutter	manchon trompette
10	0203120		Mutter für Überwürfmutter	manchon d'écrou de connexion
11	0203004		Überwürfmutter	manchon
12	0261160		Wanddurchfür	cloison du passage
13	0262110		Schlauchtülle	embout pour flexible
14	0262015		Schlauchtülle	embout pour flexible
15	0260502		Winkel	coude
16	0939110		Ölablassschraube	bouchon de vidange d'huile
17	0220090		Kabelbehälter	goulotte à câble
18	0260000		Schlauchtülle Winkel	embout pour flexible coudé
19	0260010		Schlauchtülle	embout pour flexible
20	<u>0280010</u>	<u>0280050</u>	3/2 Wege Magnetventil	valve NC à 3/2 voies
21	0280010		3/2 Wege Magnetventil	valve NC à 3/2 voies
22	0261003		Gewindebüchse	manchon
23	0322052		Schlauch	flexible
24	0260005		Schlauchtülle Winkel	embout pour flexible coudé
25	0269064		Schlauchklemme	agrafe de flexible
26	0320224		Schlauch	flexible
27	<u>0403525</u>	<u>0380850</u>	Drehblock Feder	bloc articulé de ressort
28	0061004		Zylinderschraube mit Innensechskant	vis à tête cylindrique a six pans creux
29	0403104		Gewindestange mit Mutter	goujon fileté à écrou
30	0010031		Flache Scheibe	rondelle plate
31	0020050		Sechskantmutter	écrou hexagonal
32	0080105		Zugfeder	ressort de traction
33	0403110		Drahtstange	goujon de filité
34	0020050		Sechskantmutter	écrou hexagonal
35	0065370		Kegelschmiernippel	graisseur à tête spherique
36	0065306		Gleitlager Buchse mit Flansch	douille de palier à coussinet
37	0065810		Steltring	bague de réglage
38	0390715		Achse	arbre
39	0380850		Drehblock Federpropfen	bloc de support du tampon de ressort
40	0438007		Ölschauglas konvex	verre de niveau d'huile bombé
41	0939113		Ölfüllschraube	bouchon de remplissage d'huile
42	0260100		Schlauchtülle Winkel	embout pour flexible coudé
43	0261410		Winkel	coude
44	0269064		Schlauchklemme	collier de flexible
45	0269010		Schlauchklemme	collier de flexible
46	0322007		Vakuumschlauch	flexible à vide

Samenstellingsfoto [2]
Elektrische kast
H500 & H700

Зип Общепит
vsezip.ru

Assembly picture [2]
Electrical box
H500 & H700

+7(812)987-08-81



Samenstellingsfoto [2]
Elektrische kast
H500 & H700

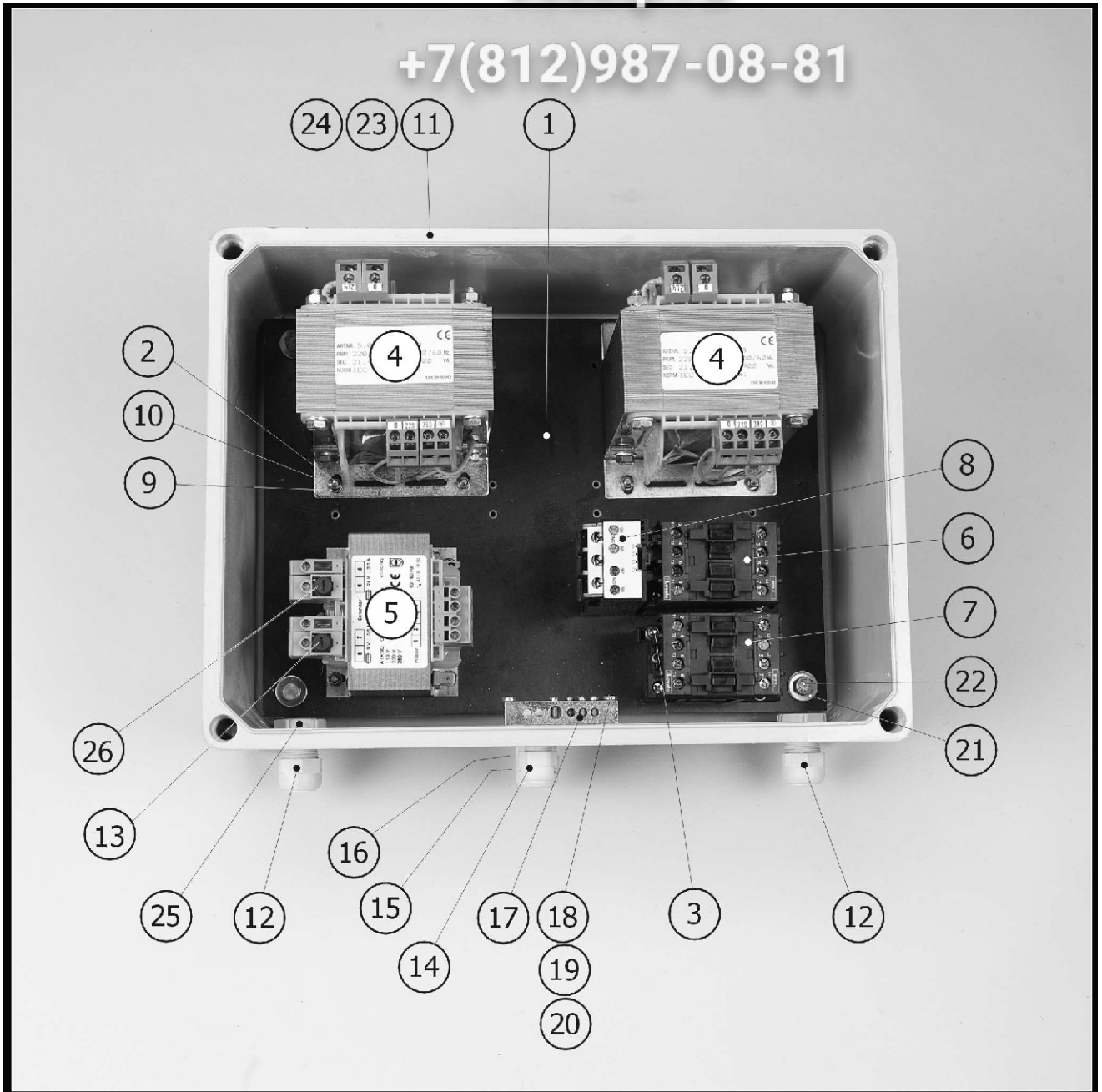
Assembly picture [2]
Electrical box
H500 & H700

Зип Общепит
vsezip.ru

+7(812)987-08-81

<i>Pos</i>	<i>Art. Nr.</i> <i>H500</i>	<i>Art. Nr.</i> <i>H700</i>	<i>Omschrijving</i>	<i>Description</i>
1		0400910	componentenplaat	component plate
2		0041105	bolcilinder schroef met kruisgleuf (H)	cross recessed raised cheese head screw (H)
3		0041106	bolcilinder schroef met kruisgleuf (H)	cross recessed raised cheese head screw (H)
4	<u>0223036</u>	<u>0223030</u>	sealtransformator	sealtransformer
5		0223011	transformator bediening met zekering	powertransformer with fuse
6		0221006	magneetschakelaar	magnetical switch
7		0221006	magneetschakelaar	magnetical switch
8	<u>63 m³/h</u>	<u>100 m³/h</u>		Thermisch relaisthermal relais
		0221029	230-3-50	230-3-50
	<u>0221026</u>	<u>0221029</u>	400-3-50	400-3-50
		0221032	220-3-60	220-3-60
		0221032	380-3-60	380-3-60
9		0010014	vlakke sluitring	plain washer
10		0020026	zelfborgende zeskantmoer met kunststof ring	prevailing torque type hexagon nut with plastic insert
11		0221901	electrokast	electrical box
12		0203004	wartel	union nut
13		0203004	wartel	union nut
14		0203001	wartel	union nut
15		0203000	wartel	union nut
16		0203004	wartel	union nut
17		0221990	centrale aardklem	earthterminal
18		0041106	bolcilinder schroef met kruisgleuf (H)	cross recessed raised cheese head screw (H)
19		0010014	vlakke sluitring	plain washer
20		0020026	zelfborgende zeskantmoer met kunststof ring	prevailing torque type hexagon nut with plastic insert
21		0010037	vlakke sluitring	plain washer
22		0031278	zeskanttapbout	hexagon headscrew
23		0221900	transepante afdekkap	cover electrical box
24		0221915	schroeven deksel electrokast	screws electrical box

+7(812)987-08-81



**Zusammenstellungsfoto [2]
Elektrokasten
H500 & H700**

**Фото d'assemblage [2]
Арmoire electrique
H500 & H700**

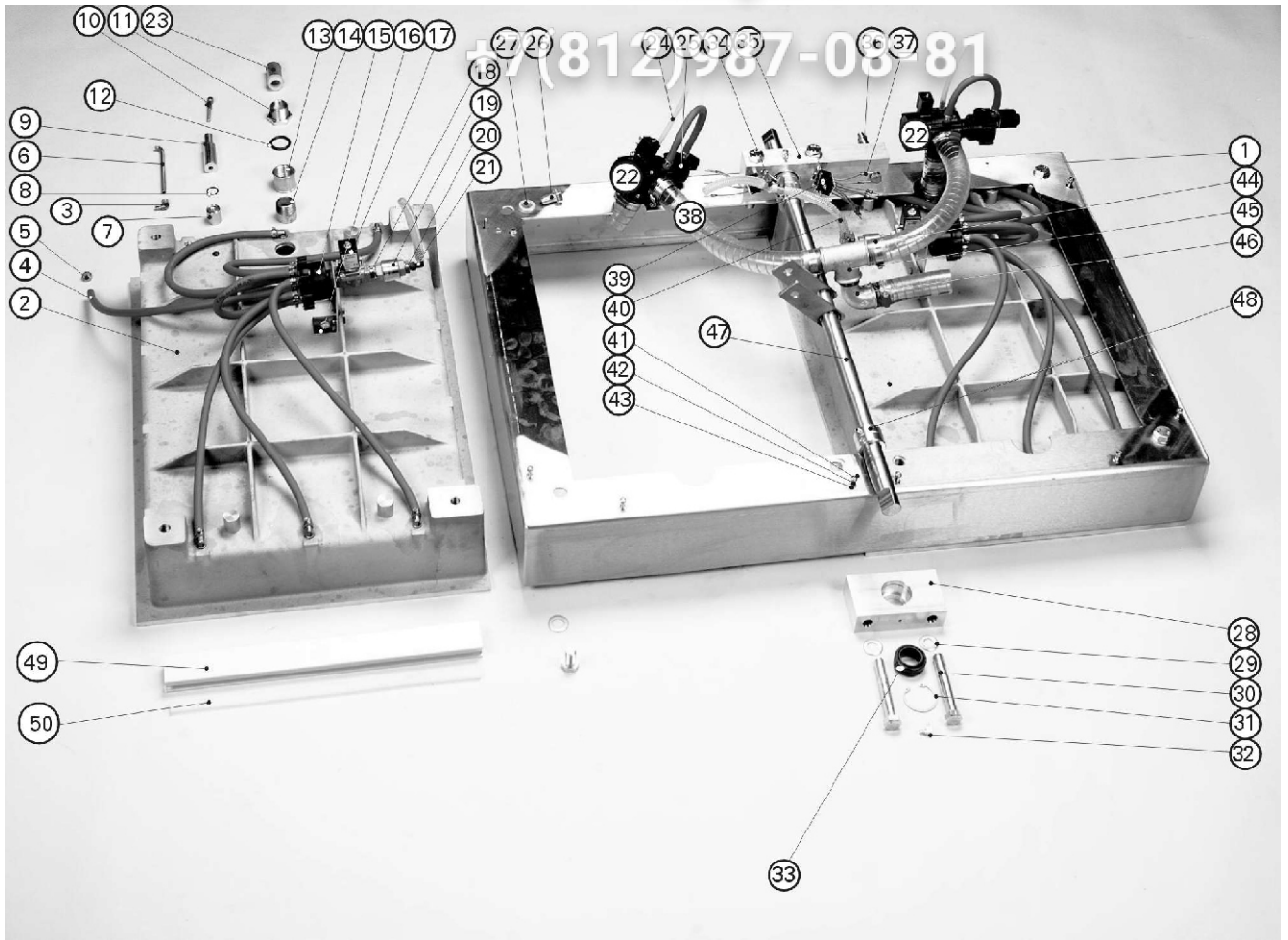
Зип Общепит
vsezip.ru

+7(812)987-08-81

<i>Pos</i>	<i>Art. Nr. H500</i>	<i>Art. Nr. H700</i>	<i>Umschreibung</i>	<i>Description</i>
1	0400910		Komponentenplatte	plaque de composantes
2	0041105		Linsenschraube mit Kreuzschlitz (H)	vis à tête cylindrique bombée à empreinte cruciforme (H)
3	0041106		Linsenschraube mit Kreuzschlitz (H)	vis à tête cylindrique bombée à empreinte cruciforme (H)
4	<u>0223036</u>	<u>0223030</u>	Schweißtransformator	transformateur de soudure
5	0223011		Steuertransformator met Sicherung	commande transformateur avec fusible
6	0221006		Magnetschalter	relais
7	0221006		Magnetschalter	relais
8	<u>63 m³/h</u>	<u>100 m³/h</u>	Thermische Sicherung	relais thermique
		0221029	230-3-50	230-3-50
	<u>0221026</u>	<u>0221029</u>	400-3-50	400-3-50
		0221032	220-3-60	220-3-60
		0221032	380-3-60	380-3-60
9	0010014		Flache Scheibe	rondelle plate
10	0020026		Sechskant Sicherheitsmutter mit Kunststoffring	écrou auto-freine hexagonal avec anneau plastique
11	0221901		Elektrokasten	armoire électrique
12	0203004		Überwürfmutter	manchon
13	0203004		Überwürfmutter	manchon
14	0203001		Überwürfmutter	manchon
15	0203000		Überwürfmutter	manchon
16	0203004		Überwürfmutter	manchon
17	0221990		Erdungsanschluss	borne de masse centrale
18	0041106		Linsenschraube mit Kreuzschlitz (H)	vis à tête cylindrique bombée à empreinte cruciforme (H)
19	0010014		Flache Scheibe	rondelle plate
20	0020026		Sechskant Sicherheitsmutter mit Kunststoffring	écrou auto-freine hexagonal avec anneau plastique
21	0010037		Flache Scheibe	rondelle plate
22	0031278		Sechskantschraube mit Schaff	vis à tête hexagonale
23	0221900		Deckel	couvercle
24	0221915		Boltzen Elektrokasten	vis du couvercle de l'armoire électronique

Samenstellingsfoto [3]
Vacuumkamers
H500 & H700

Зип Общепит
vsezip.ru
Assembly picture [3]
Vacuum chambers
H500 & H700



Samenstellingsfoto [3] Vacuumkamers H500 & H700

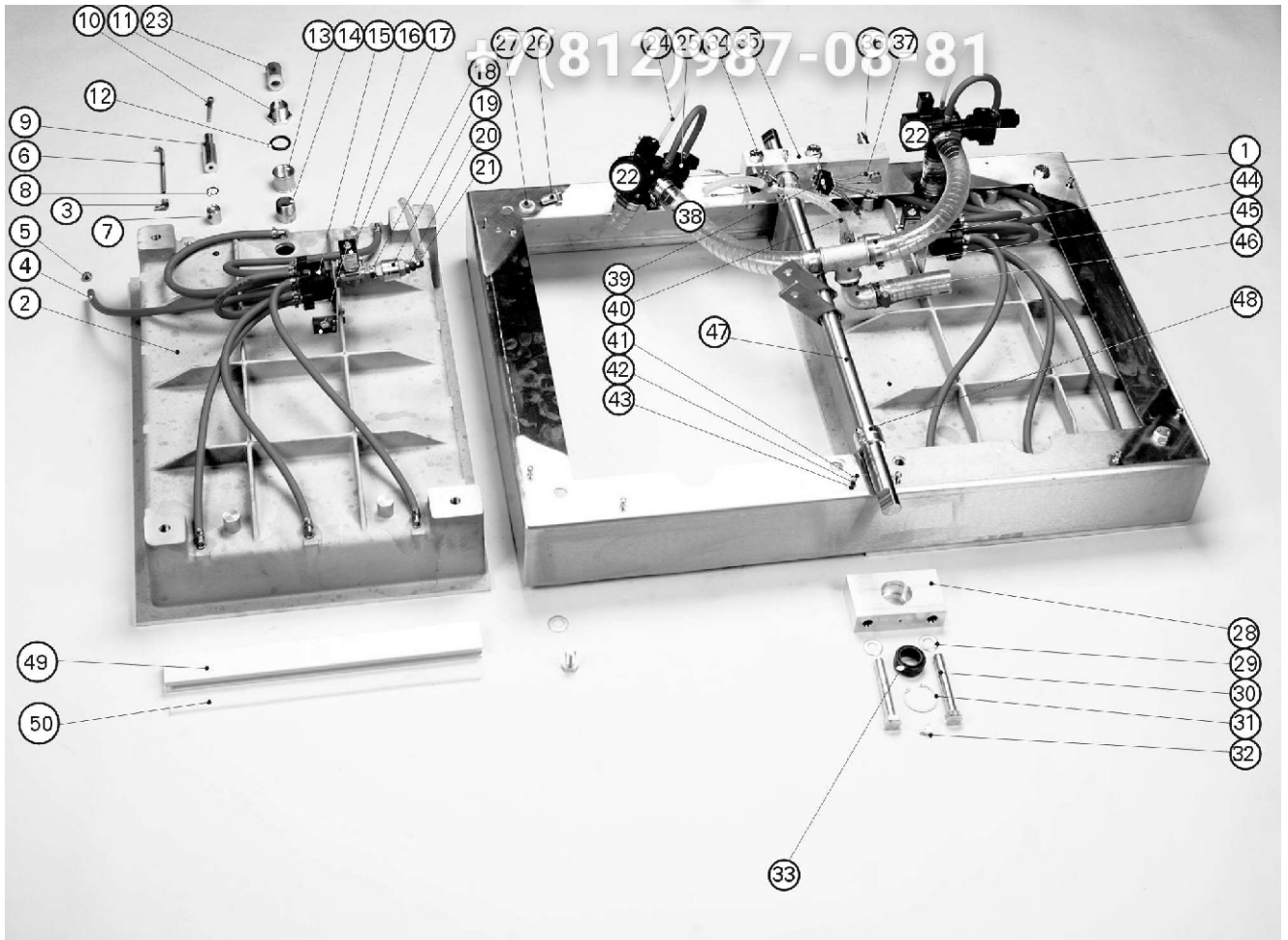
Ассемблея [3] Общепит Vacuum chambers H500 & H700

Pos	Art. Nr. H500	Art. Nr. H700	Omschrijving	Description
1	<u>0690100</u>	<u>0730100</u>	subframe	subframe
2	<u>0364300</u>	<u>0364350</u>	vacuumkamer	vacuumchamber
3		0810116	knie gasdoorvoer	knee gas plug
4		0322052	slang	hose
5		0269064	slangklem	hose clamp
6		0390612	begassingsbuis	gas nozzle
7		0380205	contra moer siliconenhouder	nut stud silicon holder
8		0065744	o-ring	o-ring
9		0380210	prop siliconen houder	seal anvil mounting stud
10		0060920	cilinderschroef met BZK	hexagon socket head cap screws
11		0390778	afzuigmond	vacuum inlet
12		0065745	o-ring	o-ring
13		0261005	sok	threaded bush
14		0261195	lasnippel	welding nipple
15		0280900	gasverdeler	manifold
16		0380300	steun gasverdeler	stud manifold
17		0280040	2/2 ventiel NC	2/2-way valve
18		0261115	nippel	nipple
19		0810111	terugslagklep	non-return valve
20		0261105	verloopring bi-bu	reducing ring
21		0260300	slangpilaar haaks	hose coupling angled
22		0281000	vacuum ventiel	vacuum valve
23		0284240	filter	filter
24		0320224	slang	hose
25		0281005	beluchtigingsventiel	de-vac valve
26		0031600	zeskanttapbout	hexagon headscrew
27		0010045	vlakke sluitring	plain washer
28		0380791	lagerhuis	bearing housing
29		0010045	vlakke sluitring	plain washer
30		0030450	zeskantbout	hexagon headbolt
31		0065866	zekeringsring voor boring	retaining ring for bore
32		0065370	conische smeernippel	lubrication nipple cone type
33		0065855	gewrichtslager	radial spherical plain bearing
34		0260310	slangpilaar	hose coupling
35	<u>0380790</u>	<u>0380795</u>	lagerhuis	bearing housing
36		0390691	astap	shaft
37		0200700	steker pin	male connector
38		0322007	zuigslang	vacuum hose
39		0220100	micro schakelaar	micro switch
40		0322200	slang	hose
41		0020035	zelfborgende zeskantmoer met kunststof ring	prevailing torque type hexagon nut with plastic insert
42		0031250	zeskanttapbout	hexagon headscrew
43		0010026	vlakke sluitring	plain washer
44		0269010	slangklem	hose clamp
45		0261151	T-stuk	T-piece
46		0261410	knie bi-bu	knee
47	<u>0390740</u>	<u>0390745</u>	hoofdas	main shaft
48		0065820	stelring	adjusting ring
49	<u>0380745</u>	<u>0380753</u>	siliconen houder	seal anvil
50		0320200	seal profiel	seal profile

+7(812)987-08-81

Zusammenstellungsfoto [3]
Vakuumkammern
H500 & H700

Фото d'assemblage [3]
Chambres à vide
H500 & H700
vsezip.ru



Zusammenstellungsfoto [3] Vakuumkammern H500 & H700

Фото d'assemblage [3] Общепит Chambres a vide H500 & H700 vsezip.ru

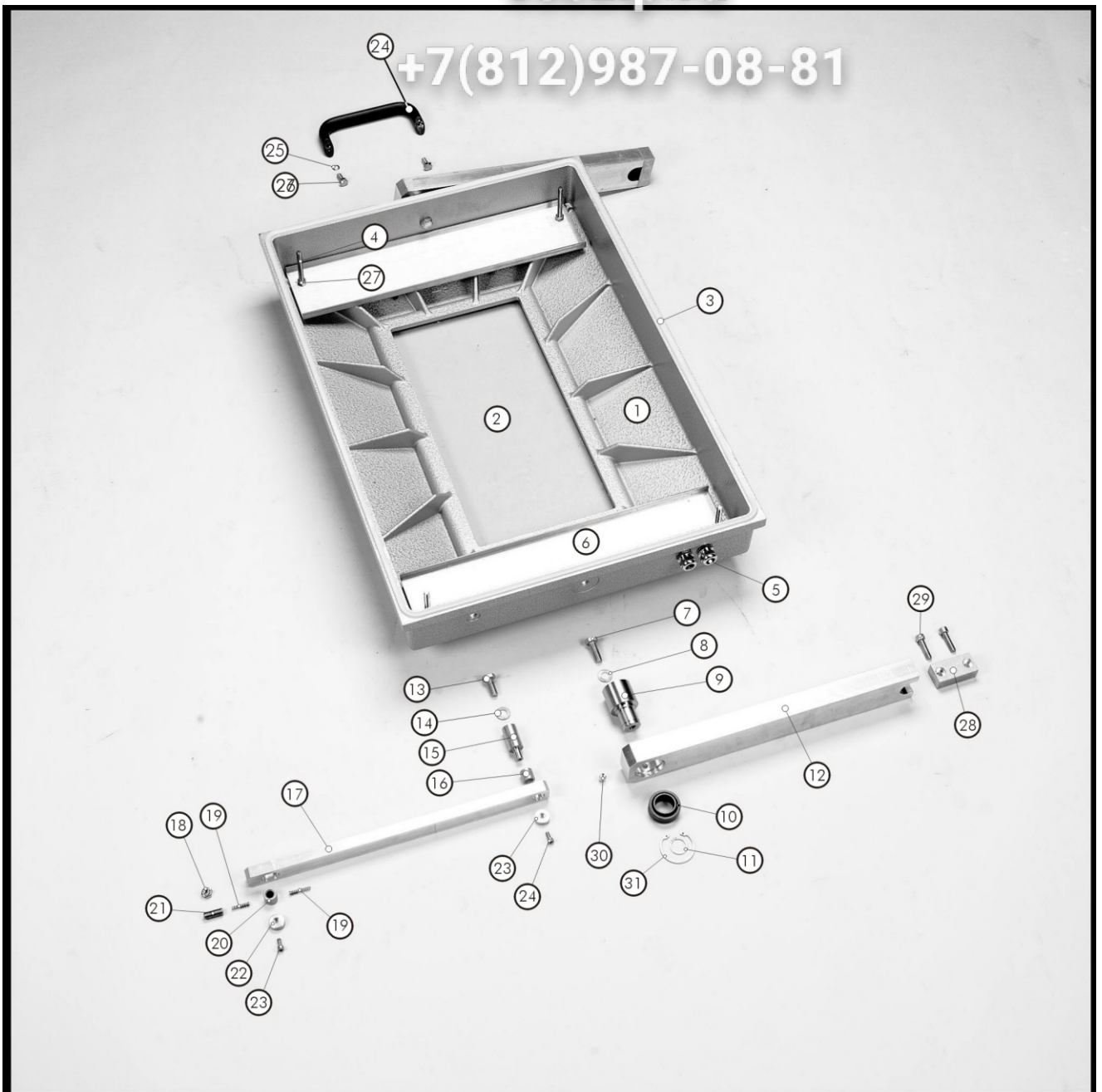
+7(812)987-08-81

Pos	Art. Nr. H500	Art. Nr. H700	Umschreibung	Description
1	0690100	0730100	Subgestell	sous-châssis
2	0364300	0364350	Vakuumkammer	chambre à vide
3		0810116	Begasungswinkel	coude passage de gaz
4		0322052	Schlauch	flexible
5		0269064	Schlauchklammer	collier de flexible
6		0390612	Begasungsdüse	tube de gazage
7		0380205	kontra mutter Silikonbehälter	contre écrou pour port-silicones
8		0065744	o-Ring	joint torique
9		0380210	Zapfen Silikonbehälter	tampon porte-silicones
10		0060920	Zylinderschraube mit Innensechskant	vis à tête cylindrique a six pans creux
11		0390778	Vakuumöffnung	bouche d'aspiration
12		0065745	o-Ring	joint torique
13		0261005	Gewindebüchse	manchon
14		0261195	Schweißnippel	douille à souder
15		0280900	Gasverteiler	support de gasdiviseur
16		0380300	Gasventil stütze	support gasvalve
17		0280040	2/2 Wege Magnetventil	valve NC à 2/2 voies
18		0261115	Nippel	douille
19		0810111	Rückschlagventil	clapet antiretour
20		0261105	Verlaufting	bague de réduction int-ext
21		0260300	Schlauchtülle Winkel	embout pour flexible coudé
22		0281000	3/2 Wege Magnetventil	valve NC à 3/2 voies
23		0284240	Filter	filtre
24		0320224	Schlauch	flexible
25		0281005	2/2 Wege Magnetventil	valve NC à 2/2 voies
26		0031600	Sechskantschraube mit Schaft	vis à tête hexagonale
27		0010045	Flache Scheibe	rondelle plate
28		0380791	Lagergehäuse	boîte de palier
29		0010045	Flache Scheibe	rondelle plate
30		0030450	Sechskantschraube mit Schaft	vis à tête hexagonale
31		0065866	Secherheingsring für Bohrung	circlip pour alesage
32		0065370	Kegelschmiernippel	graisseur à tête spherique
33		0065855	Gelenklager	palier articulé
34		0260310	Schlauchtülle	embout pour flexible
35	0380790	0380795	Lagergehäuse	boîte de palier
36		0390691	Zapfen	tourillon d'arbre
37		0200700	Verbindungsstecker	broche de connecteur
38		0322007	Vakuumschlauch	flexible à vide
39		0220100	Mikroschalter	microcontact
40		0322200	Schlauch	flexible
41		0020035	Sechskant Sicherheitsmutter mit Kunststoffring	écrou auto-freine hexagonal avec anneau plastique
42		0031250	Sechskantschraube mit Schaft	vis à tête hexagonale
43		0010026	Flache Scheibe	rondelle plate
44		0269010	Schlauchklammer	collier de flexible
45		0261151	T-stück	t-pièce
46		0261410	Winkel	coude
47	0390740	0390745	Hauptachse	arbre principal
48		0065820	Steltring	bague de réglage
49	0380745	0380753	Silikonbehälter	porte-silicones
50		0320200	Siliconprofil	silicones profil

Samenstellingsfoto [4]
Deksel
H500 & H700

Зип Общепит
vsezip.ru

Assembly picture [4]
Lid
H500 & H700



**Samenstellingsfoto [4]
Deksel
H500 & H700**

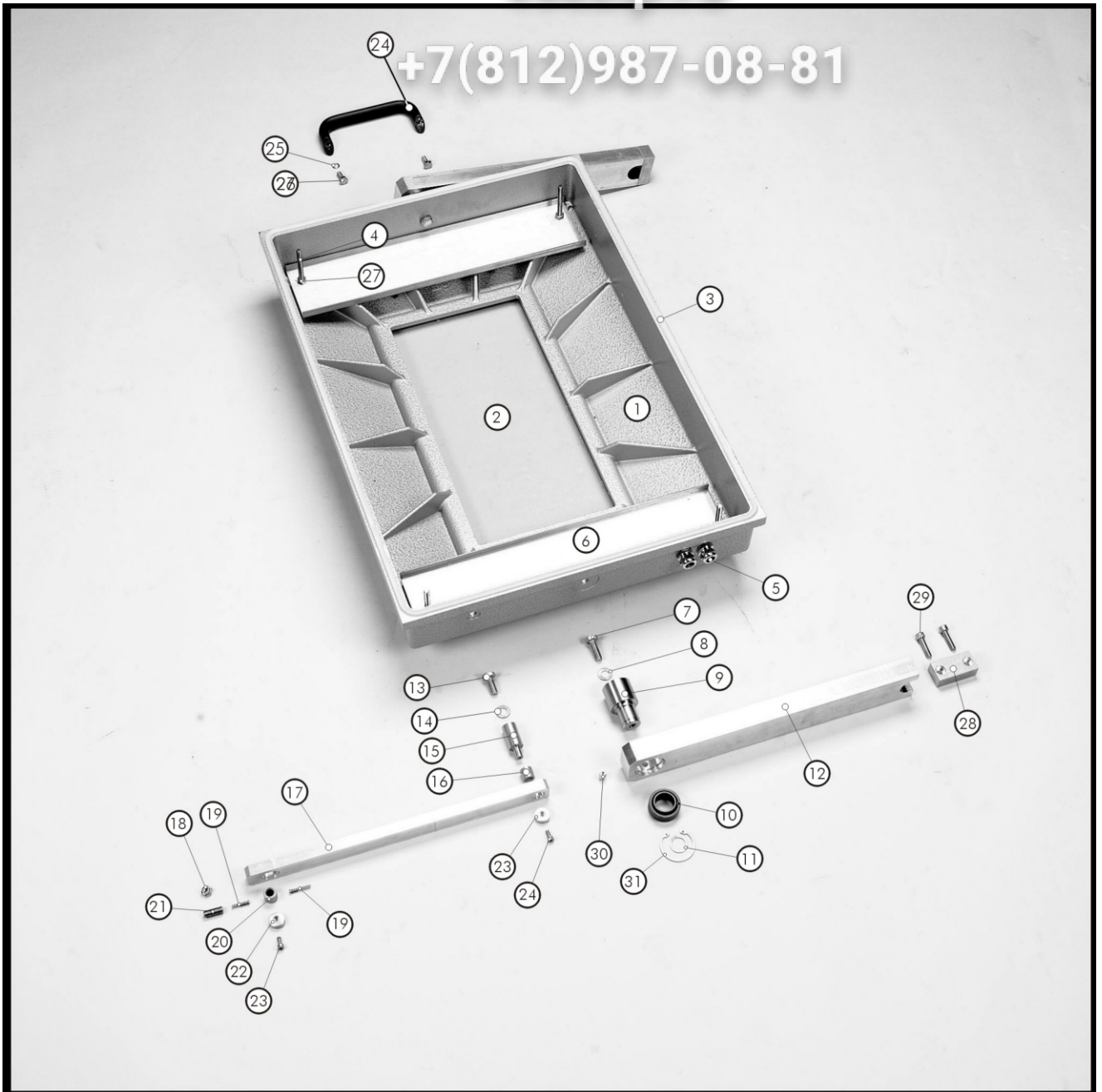
**Assembly picture [4]
Lid
H500 & H700**

<i>Pos</i>	<i>Art. Nr. H500</i>	<i>Art. Nr. H700</i>	<i>Omschrijving</i>	<i>Description</i>
1	<u>0364710</u>	<u>0364711</u>	deksel	lid
2	<u>0405120</u>	<u>0405130</u>	glasplaat	glas plate
3	0320210		dekselrubber	lid gasket
4	0403118		draadeind	threaded rod
5	0203015		wartel	union nut
6	0730140		drukplaat	pressure plate
7	0031318		zeskanttapbout	hexagon headscrew
8	0010034		afdichtring	sealing washer
9	0390690		as	shaft
10	0065853		gewrichtslager	radial spherical plain bearing
11	0065260		zekeringsring voor as	retaining ring for shaft
12	<u>0380490</u>	<u>0380495</u>	parallelstang	lid arm
13	0031318		zeskanttapbout	hexagon headscrew
14	0010034		afdichtring	sealing washer
15	0390691		astap	shaft
16	0065305		glijlagerbus zonder kraag	bearing bushing
17	<u>0380494</u>	<u>0380499</u>	stuurstang	control beam
18	0020040		zelfborgende zeskantmoer met kunststof ring	prevailing torque type hexagon nut with plastic insert
19	0080000		veer	spring
20	0065305		glijlagerbus zonder kraag	bearing bushing
21	0403130		veerbout	spring bold
22	0390693		ring astap	ring shaft
23	0060800		cilinderschroef met BZK	hexagon socket head cap screws
24	0810250		handgreep	handlebar
25	0010032		afdichtring	sealing washer
26	0031280		zeskanttapbout	hexagon headscrew
27	0020038		zeskantmoer	hexagon nut
28	<u>0380490</u>	<u>0380495</u>	montageblok parallelstang	mountingblock lid arm
29	0060910		cilinderschroef met BZK	hexagon socket head cap screws
30	0065375		Smeernippel	lubrication nipple
31	0065866		zekeringsring voor lager	retaining ring for bearing

+7(812)987-08-81

Zusammenstellungsfoto [4]
Deckel
H500 & H700

Фото d'assemblage [4]
Общепит
Couverture
H500 & H700
vsezip.ru



**Zusammenstellungsfoto [4]
Deckel
H500 & H700**

**Фото d'assemblage [4]
Общепит
Couvertle
H500 & H700
vsezip.ru**

+7(812)987-08-81

<i>Pos</i>	<i>Art. Nr. H500</i>	<i>Art. Nr. H700</i>	<i>Umschreibung</i>	<i>Description</i>
1	<u>0364710</u>	<u>0364711</u>	Deckel	couvertle
2	<u>0405120</u>	<u>0405130</u>	Fenster Scheibe	plaque vitrée
3	0320210		Deckelgummi	caoutchouc du couvertle
4	0403118		Drahtstange	goujon filité
5	0203015		Überwürfmutter	manchon
6	0730140		Drückplatte	plaque de pression
7	0031318		Sechskantschraube mit Schaft	vis à tête hexagonale
8	0010034		Flachdichtring	bague d'étanchéité
9	0390690		Achse	axe
10	0065853		Gelenklager	palier articulé
11	0065260		Sicherungsring für Welle	circlips pour arbres
12	<u>0380490</u>	<u>0380495</u>	Deckelarm	barre en parallèle
13	0031318		Sechskantschraube mit Schaft	vis à tête hexagonale
14	0010034		Flachdichtring	bague d'étanchéité
15	0390691		Zapfen	tourillon d'arbre
16	0065305		Gleitlager Buchse	douille de palier à coussinet sans collet
17	<u>0380494</u>	<u>0380499</u>	Lenkstange	bielle de direction
18	0020040		Sechskant Sicherheitsmutter mit Kunststoffring	écrou auto-freine hexagonal avec anneau plastique
19	0080000		Feder	ressort
20	0065305		Gleitlager Buchse	douille de palier à coussinet sans collet
21	0403130		Federbolzen	ressort de boulon
22	0390693		Zapfenring	anneau du tourillon d'arbre
23	0060800		Zylinderschraube mit Innensechskant	vis à tête cylindrique a six pans creux
24	0810250		Handgriff	poignée
25	0010032		Flachdichtring	bague d'étanchéité
26	0031280		Sechskantschraube mit Schaft	vis à tête hexagonale
27	0020038		Sechskantmutter	écrou hexagonal
28	<u>0380490</u>	<u>0380495</u>	Montageblock Deckelarm	montage bloc barre en parallèle
29	0060910		Zylinderschraube mit Innensechskant	vis à tête cylindrique a six pans creux
30	0065375		Zylindersche Schmiernippel	graisseur a tête cylindrique
31	0065866		Sicherungsring für Achse	circlips pour axe

Samenstellingsfoto [5]
Sealmecanisme
H500 & H700

Зип Общепит
vsezip.ru

Assembly picture [5]
Sealmecanisme
H500 & H700

+7(812)987-08-81



Samenstellingsfoto [5] Sealmechanisme H500 & H700

Assembly picture [5] Sealmechanism H500 & H700

<i>Pos</i>	<i>Art. Nr. H500</i>	<i>Art. Nr. H700</i>	<i>Omschrijving</i>	<i>Description</i>
1	<u>0690120</u>	<u>0730120</u>	sealmechanisme basisdeel	sealmechanism basepart
2	0010038		vlakke sluitring	plain washer
3	0031280		zeskanttapbout	hexagon headscrew
4	<u>0380590</u>	<u>0380595</u>	aandruk balk	pressure beam
5	0065870		kabelklem	wire clamp
6	0041100		bolcilinder schroef met kruisgleuf (H)	cross recessed raised cheese head screw (H)
7	<u>0380080</u>	<u>0380088</u>	buis	tube
8	<u>0301310</u>	<u>0301660</u>	sealzak	sealbag
9	0065872		kabelklem	wire clamp
10	0041100		bolcilinder schroef met kruisgleuf (H)	cross recessed raised cheese head screw (H)
11	0322052		slang	hose
12	0202019		sealsnoer	sealcable
13	0260402		slangpilaar haaks	hose coupling angled
14	0269063		slangklem	hose clamb
15	0200314		volledig geïsoleerde schuifschoen	fully insulated receptacle blue
16	0020040		zelfborgende zeskantmoer met kunststof ring	prevailing torque type hexagon nut with plastic insert
17	0305035		glasweefselstrip	glasfiber strip
18	0305000		sealdraad	sealwire
19	0305510		teflon tape	teflon tape
20	0065017		laagbolkopschroef BZK	hexagon socket button head cap screw
21	0010026		vlakke sluitring	plain washer
22	0010031		vlakke sluitring	plain washer
23	0390625		afstandsbus	spacers
24	0080020		drukveer	spring
25	0010030		vlakke sluitring	plain washer
26	<u>0380390</u>	<u>0380395</u>	sealbalk basisdeel	sealbar base part
27	0304035		draadbus sealbalk	threaded bush sealbar
28	0304036		isolatie plaat	isolationplate
29	0304018		aansluitblok sealbalk	connection block sealbar
30	0041246		cilinderschroef met zaagsnede	slotted cheese head screws
31	0304020		veercontactplaat	springplate
32	0041205		cilinderschroef met zaagsnede	slotted cheese head screws
33	0304024		spanblok dubbelseal	tension block double seal
34	0041205		cilinderschroef met zaagsnede	slotted cheese head screws
35	0080003		drukveer	spring
36	0304030		sealdraadklem	sealwire clamp
37	0041208		cilinderschroef met zaagsnede	slotted cheese head screws
38	0065220		boekmoer	book screw
39	0010022		vlakke sluitring	plain washer
40	0065215		bolcilinder schroef met kruisgleuf (H)	cross recessed raised cheese head screw (H)
41	0200090		aardklem	earthterminal

Zusammenstellungsfoto [5]
Schweißsystem
H500 & H700

Фото d'assemblage [5]
Система де сварки
H500 & H700
vsezip.ru



**Zusammenstellungsfoto [5]
Schweißsystem
H500 & H700**

**Фото d'assemblage [5]
Общепит
Système de soudure
H500 & H700
vsezip.ru**

+7(812)987-08-81

<i>Pos</i>	<i>Art. Nr. H500</i>	<i>Art. Nr. H700</i>	<i>Umschreibung</i>	<i>Description</i>
1	<u>0690120</u>	<u>0730120</u>	Schweißsystem Basisteil	mécanisme de soudure du composant de base
2	0010038		Flache Scheibe	rondelle plate
3	0031280		Sechskantschraube mit Schaft	vis à tête hexagonale
4	<u>0380590</u>	<u>0380595</u>	Drückbalken	poutre de pression
5	0065870		Kabelklammer	serre-câble
6	0041100		Linsenschraube mit Kreuzschlitz (H)	vis à tête cylindrique bombée à empreinte cruciforme (H)
7	<u>0380080</u>	<u>0380088</u>	Düse	tube
8	<u>0301310</u>	<u>0301660</u>	Schweißbeutel	sac de soudure
9	0065872		Kabelklammer	serre-câble
10	0041100		Linsenschraube mit Kreuzschlitz (H)	vis à tête cylindrique bombée à empreinte cruciforme (H)
11	0322052		Schlauch	flexible
12	0202019		Schweißschnur	câble de soudure
13	0260402		Schlauchtülle Winkel	embout pour flexible coudé
14	0269063		Schlauchklemme	serre de flexible
15	0200314		Vollisolierte steckhuls blau	sabot coulissant complètement isolé
16	0020040		Sechskant Sicherheitsmutter mit Kunststoffring	écrou auto-freine hexagonal avec anneau plastique
17	0305035		Glasgewebe	bande en tissu de verre
18	0305000		Schweißdraht	fil de soudure
19	0305510		Teflon	bande adhésive en téflon
20	0065017		Flachrundkopfschraube mit Innensechskant	vis à tête bombée à six pans creux
21	0010026		Flache Scheibe	rondelle plate
22	0010031		Flache Scheibe	rondelle plate
23	0390625		Distanzrohr	douille d'écartement
24	0080020		Feder	ressort d'appui
25	0010030		Flache Scheibe	rondelle plate
26	<u>0380390</u>	<u>0380395</u>	Schweißbalken Basisteil	poutre de soudure du composant de base
27	0304035		Gewindebüchse Schweißbalken	douille filetée de la poutre de soudure
28	0304036		Isolationsplatte	plate de isolation
29	0304018		Anschließblock Schweißlinie	bloc de raccordement du poutre de soudure
30	0041246		Zylinderschraube mit Schlitz	vis à tête cylindrique fendue
31	0304020		Federplatte	plate de resort
32	0041205		Zylinderschraube mit Schlitz	vis à tête cylindrique fendue
33	0304024		Spannblock doppelt Schweißung	bloc de serrage à double soudure
34	0041205		Zylinderschraube mit Schlitz	vis à tête cylindrique fendue
35	0080003		Feder	ressort d'appui
36	0304030		Schweißdrahtklammer	bride de fil de soudure
37	0041208		Zylinderschraube mit Schlitz	vis à tête cylindrique fendue
38	0065220		Buchschraube	écrous de reliure
39	0010022		Flache Scheibe	rondelle plate
40	0065215		Linsenschraube mit Kreuzschlitz (H)	vis à tête cylindrique bombée à empreinte cruciforme (H)
41	0200090		Erdklemme	borne de masse

+7(812)987-08-81



Samenstellingsfoto [6] Bedieningspaneel

Assembly picture [6] Control panel

Зип Общепит

vsezip.ru

+7(812)987-08-81

<i>Pos</i>	<i>Art. Nr.</i>	<i>Omschrijving</i>	<i>Description</i>
1	0810018	voorpaneelhouder zwart	keyboard holder
2	0810050	toetsenbord	keyboard
3	0810101	vacuummeter	vacuum gauge
4	0260005	slangpilaar haaks	hose coupling angled
5	0220042	frontring	frontring
6	0220017	hoofdschakelaar	main switch
7	0230020	printplaat	printed circuit board
8	0200090	aardklem	earthterminal
9	0020020	zeskantmoer	hexagon nut
10	0065110	afdekstrook	protection flap



+7(812)987-08-81



Zusammenstellungsfoto [6]
Bedienungstafel

Фото d'assemblage [6]
Панель de commande

vsezip.ru

+7(812)987-08-81

<i>Pos</i>	<i>Art. Nr.</i>	<i>Umschreibung</i>	<i>Description</i>
1	0810018	Tastatur Behälter	porte-panneau frontal noir
2	0810050	Tastaturenbrett	clavier
3	0810101	Vakuummeter	vacuomètre
4	0260005	Schlauchtülle Winkel	embout pour flexible coudé
5	0220042	Ring Forderseite	bague frontale
6	0220017	Hauptschalter	interrupteur principal
7	0230020	Platine	carte électronique
8	0200090	Erdklemme	borne de masse
9	0020020	Sechskantmutter	écrou hexagonal
10	0065110	Schutzklappe	bande de protection