



ORIGINAL
HENKELMAN
vacuum systems

3in1 Общепит
ysezip.ru

Technisch handboek
Technical manual
Technisches Handbuch
Manuel technique

+7(812)987-08-81

Vacuümverpakkingsmachine
Vacuum packaging machine
Vakuumverpackungsmaschine
Machine d'emballage sous vide

H300-A



Nederlands

English

Deutsch

Français

H300

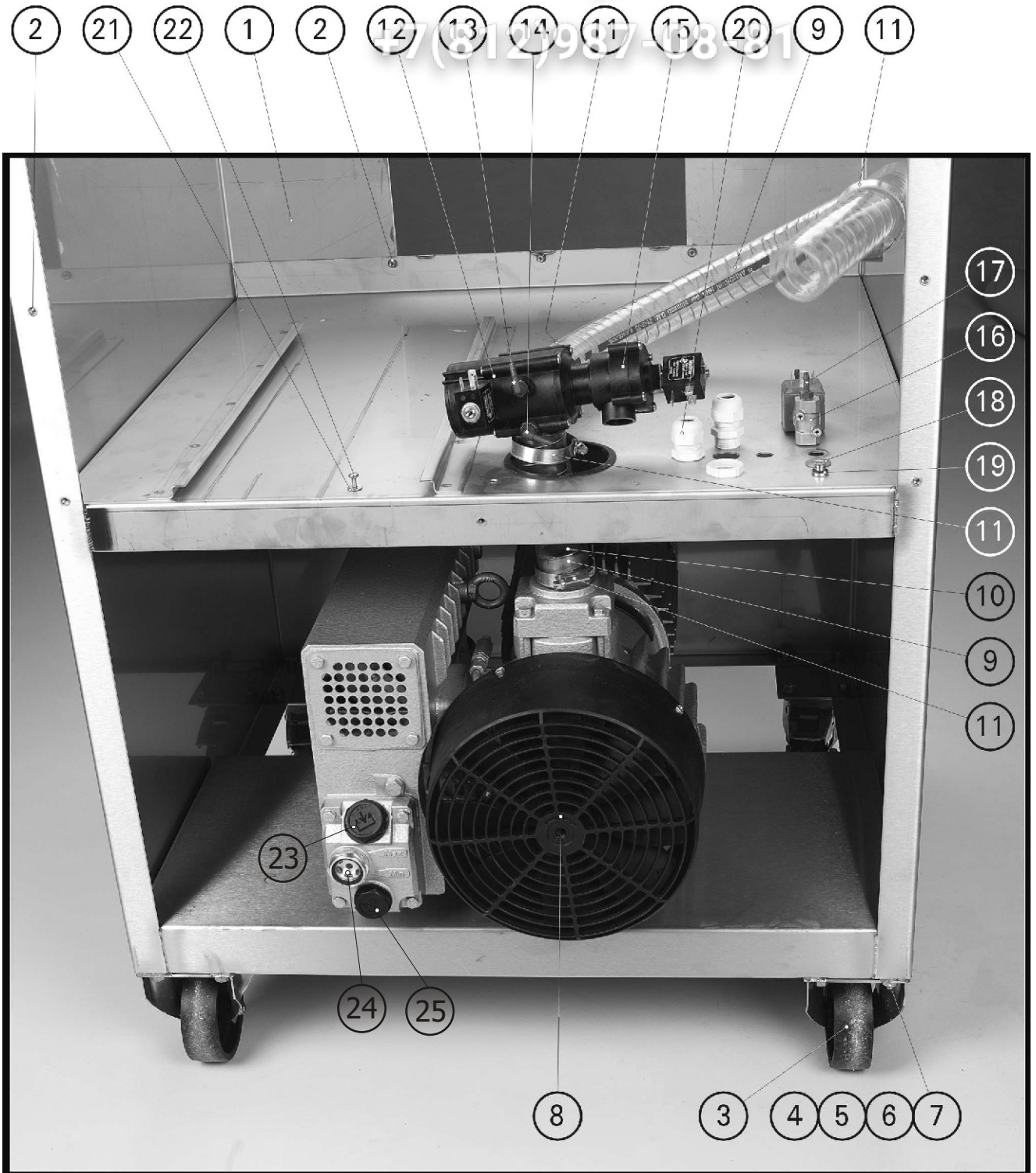


Alleen voor Henkelman dealers
Only for Henkelman dealers
Nur für Henkelman Alleinvertreter
À l'usage exclusif des agents d'Henkelman

Samenstellingsfoto [2]
Onderstel
H300

Зип Общепит
vsezip.ru

Assembly picture [2]
Chassis
H300



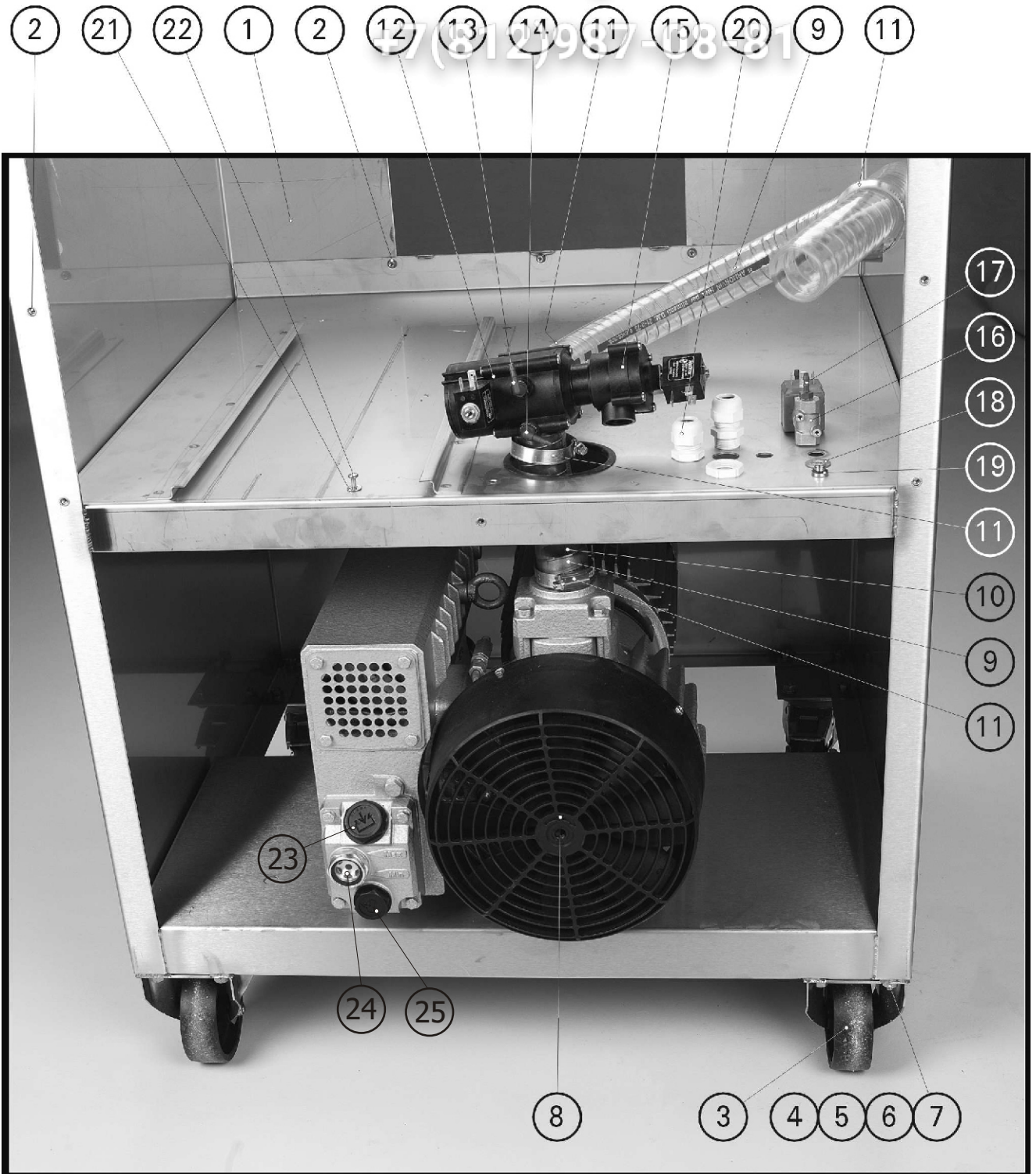
Samenstellingsfoto [2]
Onderstel
H300

3ип Общепит
Assembly picture [2]
Chassis
H300
vsezip.ru

<i>Pos</i>	<i>Art. Nr.</i>	<i>Omschrijving</i>	<i>Description</i>
1	0392040	onderstel	chassis
2	0065001	blindklinkmoer met verzonkenkop	blindrivet nuts with cylindrical head
3	0811012	bokwiel	castor
	0811010	zwenkwiel	swivel castor
4	0031284	zeskanttapbout	hexagon headscrew
5	0010030	vlakke sluitring	plain washer
6	0020038	zeskantmoer	hexagon nut
7	0010076	veerring met vlakke einden	spring lock washer with square ends
8	0433000	vacuumpomp	vacuum pump
9	0322007	slangpilaar	hose coupling
10	0261195	slang	hose
11	0269010	slangklem	hose clamp
12	0281000	3/2 weg ventiel NC	3/2 way valve NC
13	0260005	slangpilaar haaks	hose coupling angled
14	0260005	slangpilaar haaks	hose coupling angled
15	0281005	2/2 weg ventiel NC	2/2 way valve NC
16	280010	3/2 weg ventiel NC	3/2 way valve NC
17	0260015	slangpilaar	hose coupling
18	0010033	afdichtring	sealing washer
19	0261010	plug	plug
20	0203004	wartel	union nut
21	0010018	vlakke sluitring	plain washer
22	0041105	bolcilinder schroef met kruisgleuf (H)	cross recessed raised cheese head screw (H)
23	0939113	olievulplug	oil fill plug
24	0438005	oliekijkglas	oil sight glass
25	0939110	olieaftapplug	oil drainage plug

Zusammenstellungsfoto [2]
Gestell
H300

Фото d'assemblage [2]
Вити
H300
vsezip.ru



Zusammenstellungsfoto [2]
Gestell
H300

Фото d'assemblage [2]
Общепит
Bati
H300
vsezip.ru

Pos	Art. Nr.	Ümschreibung	Description
1	0392040	Gestell	boî
2	0065001	Blindnietmutter mit Zylinderkopf	écrou aveugle à sertir à tête fraisée
3	0811012	Rad	roulette
	0811010	lenkbares Rad mit Bremse	reoulette pivotante à frein
4	0031284	Sechskantschraube mit Schaft	vis à tête hexagonale
5	0010030	Flache Scheibe	rondelle plate
6	0020038	Sechskant Mutter	écrou hexagonal
7	0010076	Federring glatt mit rechteckigem querschnitt	bague de ressort aux extrémités plates
8	0433000	Vakuumpumpe	pompe à vide
9	0322007	Schlauchtülle	embout pour flexible
10	0261195	Schlauch	flexible
11	0269010	Schlauchklammer	collier de flexible
12	0281000	3/2 Ventil NC	3/2 valve NC
13	0260005	Schlauchtülle Winkel	embout pour flexible coudé
14	0260005	Schlauchtülle Winkel	embout pour flexible coudé
15	0281005	2/2 weg ventiel NC	2/2 valve NC
16	280010	3/2 weg ventiel NC	3/2 valve NC
17	0260015	Schlauchtülle	embout pour flexible
18	0010033	Flachdichtring	bague d'étanchéité
19	0261010	Zapfen	bouchon
20	0203004	Überwürfmutter	manchon
21	0010018	Flache Scheibe	rondelle plate
22	0041105	Linsenschraube mit Kreuzschlitz (H)	vis à tête cylindrique bombée à empreinte cruciforme (H)
23	0939113	Ölfüllschraube	bouchon de remplissage d'huile
24	0438005	Ölschauglas	verre de niveau d'huile
25	0939110	Ölablassschraube	bouchon de vidange d'huile

+7(812)987-08-81

Samenstellingsfoto [3]
Componentenplaat
H300-A & H300

Зип Общепит
vsezip.ru

Assembly picture [3]
Component plate
H300-A & H300

+7(812)987-08-81



**Samenstellingsfoto [3]
Componentenplaat
H300-A & H300**

**Assembly picture [3]
Component plate
H300-A & H300**

Pos Art. Nr. Omschrijving

Description

1	0900408	componentenplaat	component plate
2	0041102	bolcilinder schroef met kruisgleuf (H)	cross recessed raised cheese head screw (H)
3	0041106	bolcilinder schroef met kruisgleuf (H)	cross recessed raised cheese head screw (H)
4	0221006	magneetschakelaar	magnetical switch
5	0223011	transformator bediening met zekering	powertransformer with fuse
6	0223030	sealtransformator	sealtransformer
7	0221026	thermisch relais	thermal safeguard
8	0010014	vlakke sluitring	plain washer
9	0020025	zeskantmoer	hexagon nut
10	0220090	kabelgoot	wire duct

Zusammenstellungsfoto [3]
Komponentenplatte
H300-A & H300

Эип Общежит
vsezip.ru
Foto d'assemblage [3]
Plaque des composants
H300-A & H300

+7(812)987-08-81



**Zusammenstellungsfoto [3]
Komponentenplatte
H300-A & H300**

**Photo d'assemblage [3]
Plaque des composants
H300-A & H300**

Pos Art. Nr. Umschreibung

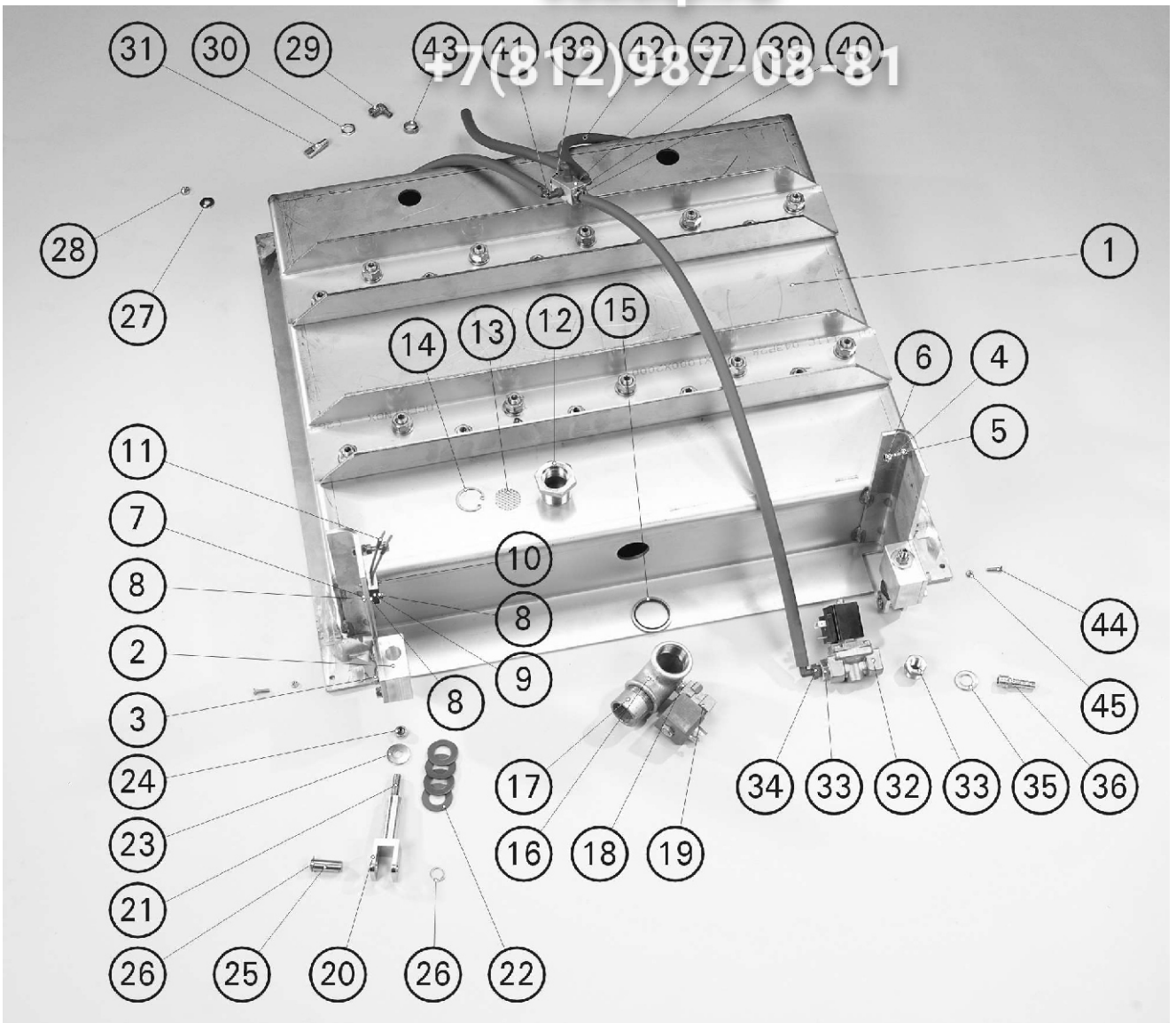
Description

1	0900408	Komponentenplatte	plaque de composants
2	0041102	Linsenschraube mit Kreuzschlitz (H)	vis à tête cylindrique bombée à empreinte cruciforme (H)
3	0041106	Linsenschraube mit Kreuzschlitz (H)	vis à tête cylindrique bombée à empreinte cruciforme (H)
4	0221006	Magnetschalter	relais
5	0223011	Steuertransformator met Sicherung	commande transformateur avec fusible
6	0223030	Schweißtransformator	transformateur de soudure
7	0221026	Thermische Sicherung	relais thermique
8	0010014	Flache Scheibe	rondelle plate
9	0020025	Sechskantmutter	écrou hexagonal
10	0220090	Kabelbehälter	goulotte à câble

Samenstellingsfoto [6]
vacuumkamer
H300-1

Зип Общепит
vsezip.ru

Assembly picture [6]
Vacuum chamber
H300-1



**Samenstellingsfoto [6]
vacuumkamer
H300-1**

**Assembly picture [6]
Vacuum chamber
H300-1
vsezip.ru**

Зип Общепит

Description

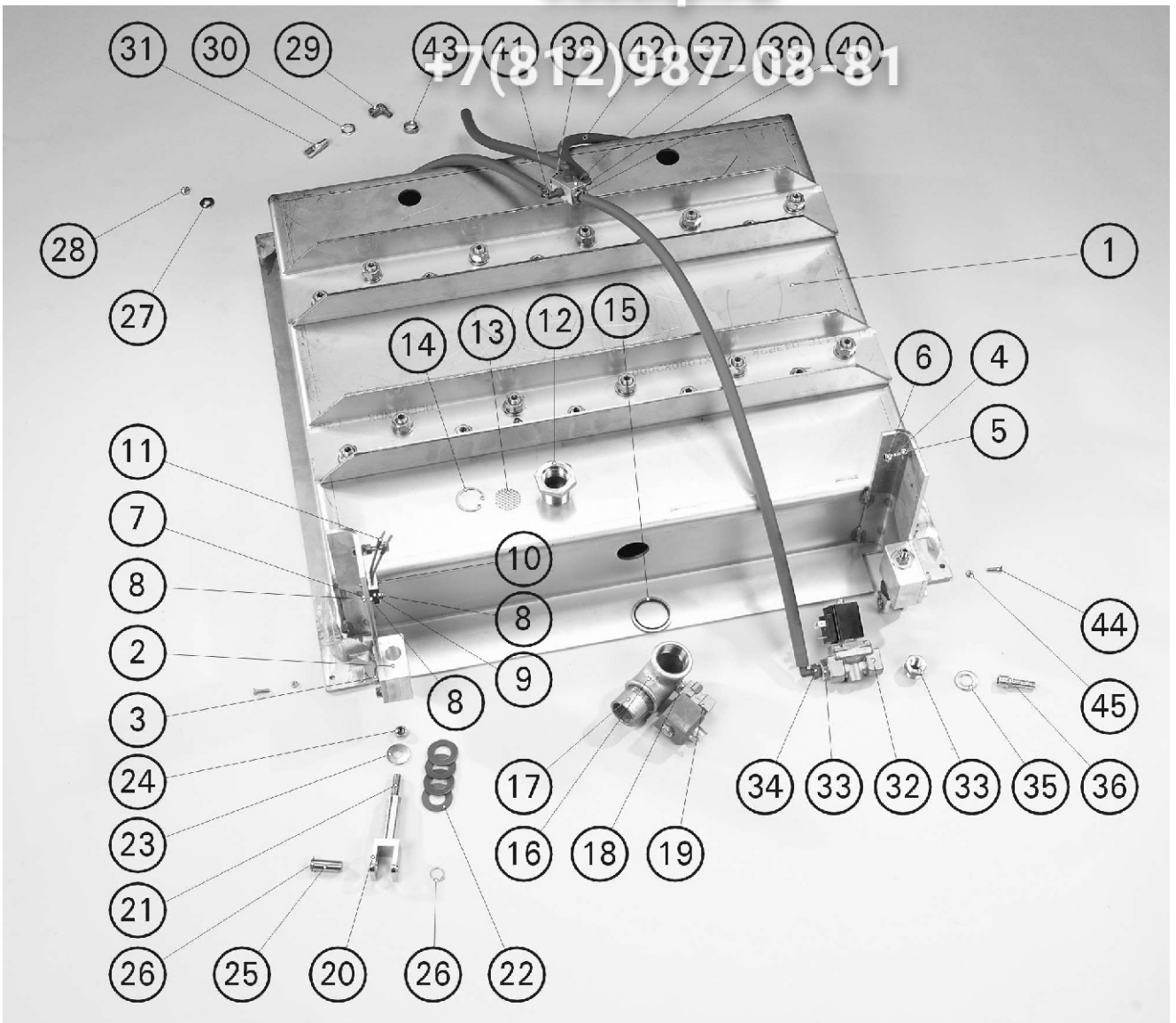
Pos Art. Nr. Omschrijving

<i>Pos</i>	<i>Art. Nr.</i>	<i>Omschrijving</i>	<i>Description</i>
1	0650100	vacuumkamer	vacuum chamber
2	0380236	scharnierblok	hinge block
3	0031256	zaskanttapbout	hexagon headscrew
4	0031259	zaskanttapbout	hexagon headscrew
5	0020030	moer	nut
6	0020035	zelfborgendemoer	hexagon nut with plastic insert
7	0041210	cilinderkopschroef met zaagsnede	slotted cheese head screws
8	0010010	vlakke sluitring	plain washer
9	0220100	microschakelaar	microswitch
10	0020020	zeskantmoer	hexagon nut
11	0200700	steker pin	male connector
12	0390777	afzuigmond	vacuum inlet
13	0390780	filter	filter
14	0065864	zekeringsring	retaininr ring
15	0065765	vlakke afdichting	plain seal ring
16	0261350	knie bi-bi	knee
17	0261191	pijpnippel	pipe nipple
18	0261112	dubbele nippel	dubble nipple
19	0280020	2/2 weg ventiel NC	2/2 way valve NC
20	0403520	scharniergaffel	fork
21	0050100	stelschroeven met BZK en kratereind	hexagon socket set screws with cup point
22	0065200	schotelveer	disc spring
23	0010038	vlakke sluitring	plain washer
24	0020040	zelfborgende zeskantmoer met kunststof ring	prevailing torque type hexagon nut with plastic insert
25	0390515	as	shaft
26	0065225	zekeringsring	retaininr ring
27	0010038	vlakke sluitring	plain washer
28	0020030	moer	nut
29	0810114	knie gasdoorvoer	knee gas plug
30	0261052	moer	nut
31	0390600	gaspijpje	gaspipeline
32	0280040	2/2 weg ventiel NC	2/2 way valve NC
33	0261105	verloopring bi-bu	reducing ring
34	0260120	haakse slangpilaar	elbow hose coupling
35	0010036	onderlegring	washer
36	0262110	slangpilaar	hose coupling
37	0380060	gasverdeelblok	manifold
38	0261020	afstopplug	plug
39	0261099	verloopring	reducing ring
40	0260125	slangpilaar	hose coupling
41	0260100	haakse slangpilaar	elbow hose coupling
42	0322052	slang	hose
43	0269063	slangklem	hose clamp
44	0042110	platkop metaalschroef	slotted countersunk head screw
45	0020025	moer	nut

+7(812)987-08-81

Zusammenstellungsfoto [6]
Vacuumkammer
H300-1

Фото d'assemblage [6]
Chambre a vide
H300-1
vsezip.ru



**Zusammenstellungsfoto [6]
Vacuumkammer
H300-1**

**Фото д'асамбляж [6]
Общепит
Chambre à vide
H300-1
vsezip.ru**

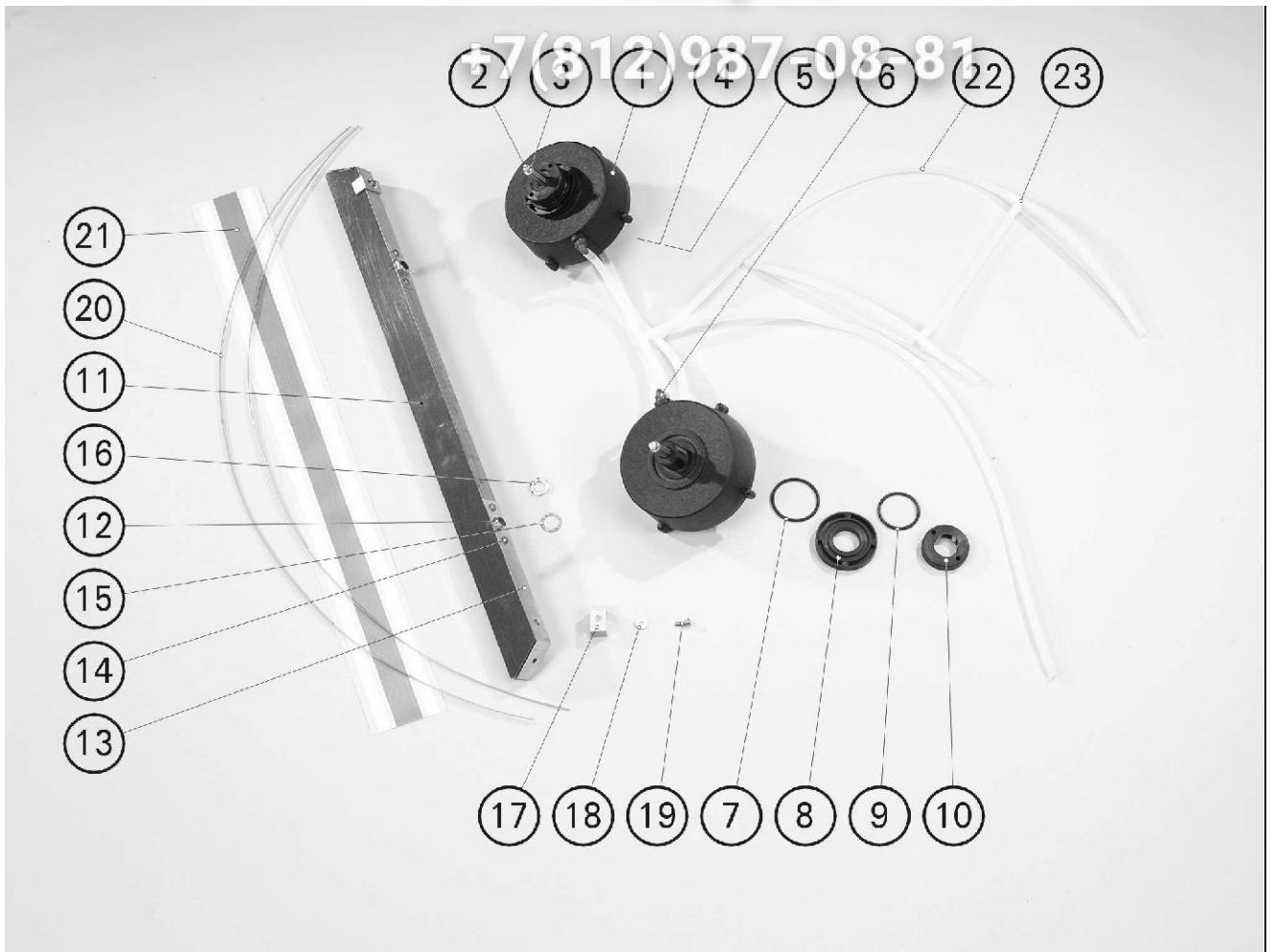
<i>Pos</i>	<i>Art. Nr.</i>	<i>Umschreibung</i>	<i>Description</i>
1	0650100	vacuumkammer	chambre à vide
2	0380236	Scharnierblock	articulation bloc
3	0031256	Sechskantschraube mit Schaff	vis à tête hexagonale
4	0031259	Sechskantschraube mit Schaff	vis à tête hexagonale
5	0020030	Mutter	écrou
6	0020035	Sechskant Sicherheitsmutter mit Kunststoffring	écrou auto-freine hexagonal avec anneau plastique
7	0041210	Zylinderschraube mit Schlitz	vis à tête cylindrique fendue
8	0010010	Flache Scheibe	rondelle plate
9	0020020	Sechskantmutter	écrou hexagonal
10	0220100	Mikroschalter	microcontact
11	0200700	Verbindungsstecker	broche de connecteur
12	0390777	Vakuümöffnung	bouche d'aspiration
13	0390780	Filter	filtre
14	0065864	Sicherungsring für Welle	circlips pour arbres
15	0065765	Flachdichtring	bague d'étanchéité
16	0261350	Winkel	coude
17	0261191	Schweißnippel	douille à souder
18	0261112	Nippel	douille
19	0280020	2/2 Wege Magnetventil	valve NC à 2/2 voies
20	0403520	Scharniergaffel	chape
21	0050100	Drahtstange mit innensechskant	goujon de filité
22	0065200	Tellerfeder	ressort à disque
23	0010038	Flache Scheibe	rondelle plate
24	0020040	Sechskant Sicherheitsmutter mit Kunststoffring	écrou auto-freine hexagonal avec anneau plastique
25	0390515	Welle	axe
26	0065225	Sicherungsring für Welle	circlips pour arbres
27	0010038	Flache Scheibe	rondelle plate
28	0020030	Mutter	écrou
29	0810114	Begasungswinkel	coude passage de gaz
30	0261052	Mutter	écrou
31	0390600	Begasungsdüse	tube de gazage
32	0280040	2/2 Wege Magnetventil	valve NC à 2/2 voies
33	0261105	Verlaufring	bague de réduction int-ext
34	0260120	Schlauchtülle Winkel	embout pour flexible coudé
35	0010036	Flache Scheibe	rondelle plate
36	0262110	Schlauchtülle	embout pour flexible
37	0380060	Gasverteiler	support de gasdiviseur
38	0261020	Zapfen	bouchon
39	0261099	Schlauchtülle Winkel	embout pour flexible coudé
40	0260125	Schlauchtülle	embout pour flexible
41	0260100	Schlauchtülle Winkel	embout pour flexible coudé
42	0322052	Schlauch	flexible
43	0269063	Schlauchklammer	collier de flexible
44	0042110	Senkschraube mit Schlitz	vis à tête fraisée fendue
45	0020025	Mutter	écrou

+7(812)987-08-81

Samenstellingsfoto [8]
Sealsysteem
H300-A-1 & H300-1

Зип Общепит
vsezip.ru

Assembly picture [8]
Sealing system
H300-A-1 & H300-1



Samenstellingsfoto [8]
Sealsysteem
H300-A-1 & H300-1

Ассемблея [8]
Общепит
Sealing system
H300-A-1 & H300-1

vsezip.ru

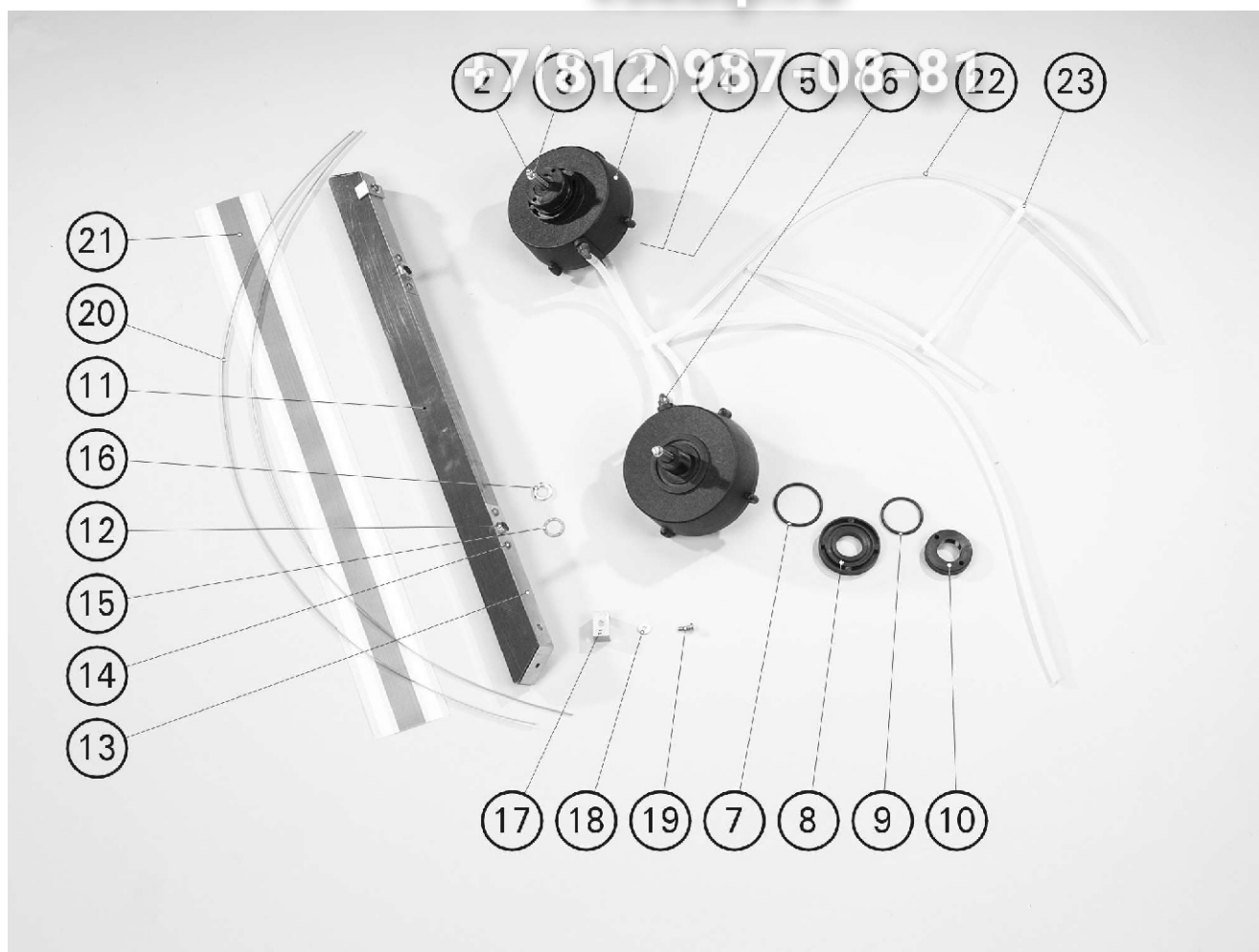
+7(812)987-08-81

<i>Pos</i>	<i>Art. Nr.</i>	<i>Art. Nr.</i>	<i>Omschrijving</i>	<i>Description</i>
	<u>H300-A-1</u>	<u>H300-1</u>		
1	0286015		cilinder	cylinder
2	0041240		cilinderkopschroef met zaagsnede	clotted cheese head screws
4	0020025		moer	nut
5	0041101		bolcilinder schroef met kruisgleuf (H)	cross recessed raised cheese head screw (H)
6	0260005		slangpilaar haaks	hose coupling angled
7		<u>0287000</u>	O-ring cilinder	o-ring cylinder
8		<u>0287030</u>	vulschijf	spacer
9	0287005		o-ring cilinder	o-ring cylinder
10	0287050		moer cilinder	nut cylinder
11	0400020		sealbalk basisdeel	sealbar base part
12	0304005		bus sealbalk	bush
13	0304200		plaat sealbalk	plate sealbar
14	0041102		bolcilinder schroef met kruisgleuf (H)	cross recessed raised cheese head screw (H)
15	0010033		afdichtring	sealing washer
16	0261052		moer	nut
17	0304010		sealdraad borgplaat	sealwire mounting plate
18	0010018		vlakke sluitring	plain washer
19	0041102		bolcilinder schroef met kruisgleuf (H)	cross recessed raised cheese head screw (H)
20	0305000		sealdraad	sealwire
21	0305515		teflon tape	teflon tape
22	0320224		slang	hose
23	0260020		T-stuk	T-piece



Zusammenstellungsfoto [8]
Schweißsystem
H300-A-1 & H300-1

Фото d'assemblage [8]
Система сварки
H300-A-1 & H300-1
vsezip.ru



Zusammenstellungsfoto [8]
Schweißsystem
H300-A-1 & H300-1

Фото d'assemblage [8]
Система сварки
H300-A-1 & H300-1

Зип Общепит

vsezip.ru

Description

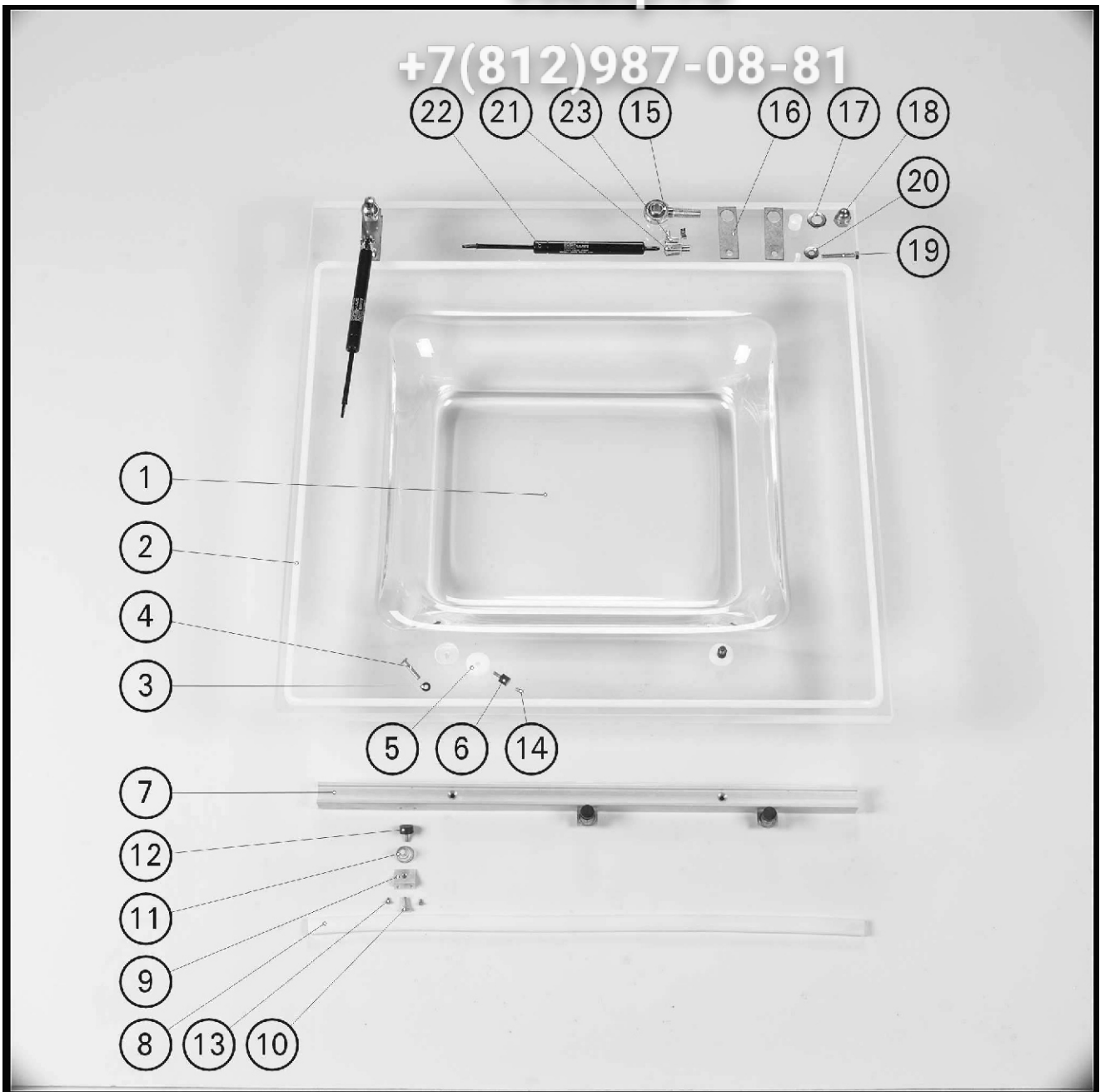
+7(812)987-08-81

Pos	Art. Nr.	Art. Nr.	Umschreibung	Description
	<u>H300-A-1</u>	<u>H300-1</u>		
1	0286015		Zylinder	cylindre
2	0041240		Zylinderschraube mit Schlitz	vis a tête cylindrique fendue
3	0020025		Mutter	écrou
4	0041101		Zylinderschraube mit Schlitz	vis a tête cylindrique fendue
5	0304015		Schweißdrahtklammer	bride de fil de soudure
6	0260005		Schlaugtülle Winkel	embout pour flexible coudé
7		<u>0287000</u>	o-Ring Schweißzylinder	joint torique cylindre
8		<u>0287030</u>	Fülscheibe	disque de remplissage
9	0287005		o-Ring Schweißzylinder	joint torique cylindre
10	0287050		Mutter Schweißzylinder	écrou cylindre
11	0400020		Schweißbalken Basisteil	poutre de soudure du composant de base
12	0304005		Büchse	douille de la poutre de soudure
13	0304200		Platte Schweißlinie	tôle de la poutre de soudure
14	0041102		Linsenschraube mit Kreuzschlitz (H)	vis à tête cylindrique bombée à empreinte cruciforme (H)
15	0010033		Flachdichtung	baque d'étanchéité
16	0261052		Mutter	écrou
17	0304010		Schweißdrahtklammer	bride de fil de soudure
18	0010018		Flache Scheibe	rondelle plate
19	0041102		Linsenschraube mit Kreuzschlitz (H)	vis à tête cylindrique bombée à empreinte cruciforme (H)
20	0305000		Schweißdraht	fil de soudure
21	0305515		Teflon	bande adhésive en téflon
22	0320224		Schlauch	flexible
23	0260020		T-Stück	T-pièce

Samenstellingsfoto [10]
Deksel
H300-A & H300

Зип Общепит
vsezip.ru

Assembly picture [10]
Lid
H300-A & H300



Samenstellingsfoto [10]
Deksel
H300-A & H300

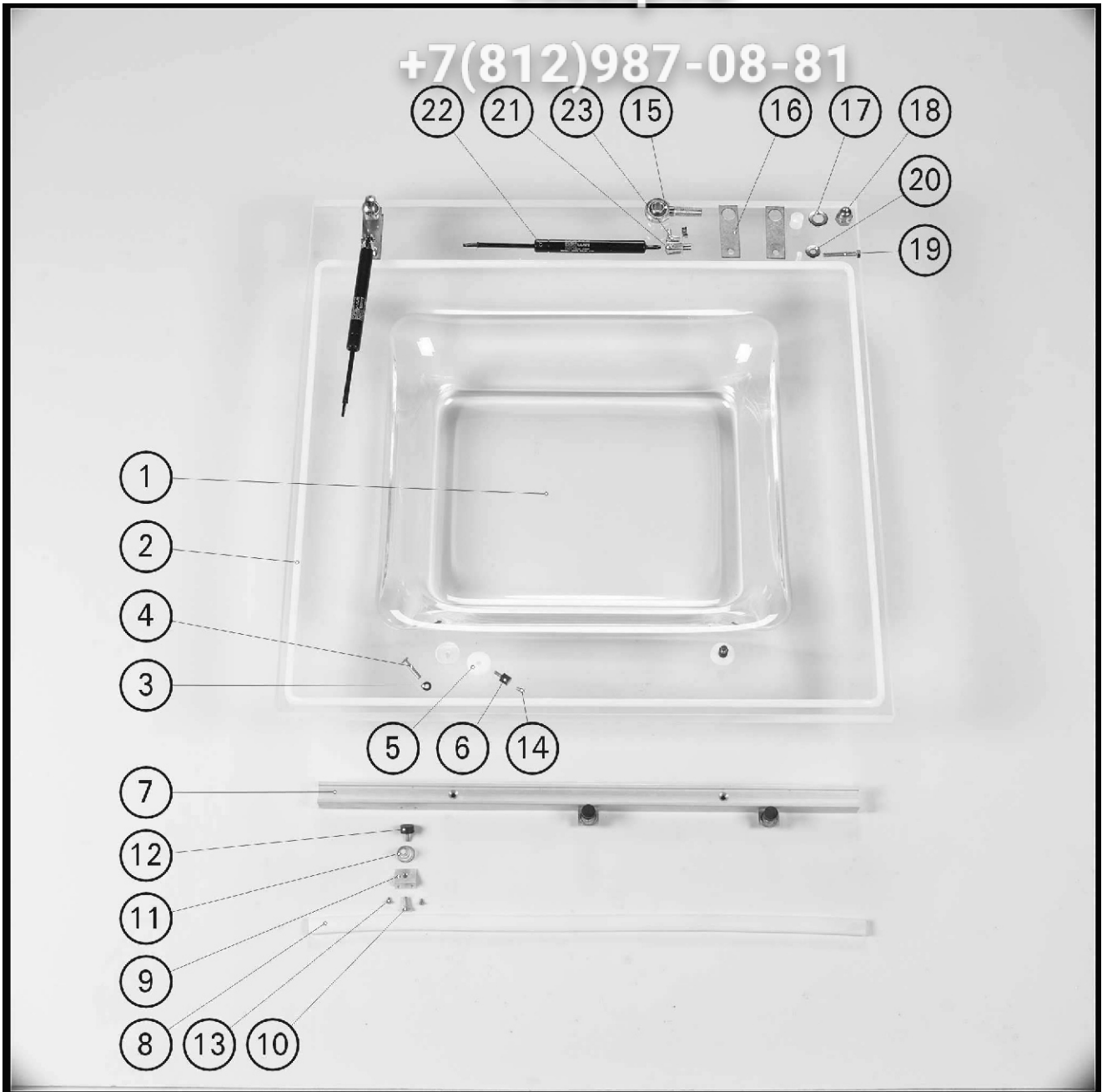
Assembly picture [10]
Lid
H300-A & H300

Зип Общепит
vsezip.ru

+7(812)987-08-81

<i>Pos</i>	<i>Art. Nr.</i>	<i>Art. Nr.</i>	<i>Omschrijving</i>	<i>Description</i>
	<u>H300-1(A)</u>	<u>H300-2(A)</u>		
1	0650000	0650005	deksel	lid
2	0320210		slang	hose
3	0065104		ring	washer
4	0065222		boekmoer	book screw
5	0306550		ring	washer
6	0065552		cilindrische trillingsdemper	cylindrical mounting
7	0380715	0380716	siliconen houder	seal anvil
8	0320200		sealprofiel	sealprofile
9	0380019		steun vacuumbaghouder	support vacuumbagholder
10	0042115		verzonken schroef met zaaggleuf	slotted countersunk head screws
11	0080120		veer	spring
12	0065555		cilindrische trillingsdemper	cylindrical mounting
13	0041206		cilinderkopschroef met zaagsnede	clotted cheese head screws
14	0042115		verzonken schroef met zaaggleuf	slotted countersunk head screws
15	0403100		stangkoppeling	rod end
16	0390760		montageplaat	mounting plate
17	0010036		onderlegging	washer
18	0020100		dopmoer	shell nut
19	0031259		zeskanttapbout	hexagon headscrew
20	0010026		onderlegging	washer
21	0065225		gaffel	fork
22`	0810210		gasveer	gasspring
23	0065226		verclip pen	safety locker





Zusammenstellungs Foto [10]
 Deckel
 H300-A & H300

Фото d'assemblage [10]
 Общепит
 Couverture
 H300-A & H300
 vsezip.ru

+7(812)987-08-81

Pos	Art. Nr.	Art. Nr.	Umschreibung	Description
		<u>H300-1(A) H300-2(A)</u>		
1	0650000	0650005	Deckel	couvercle
2	0320210		Schlauch	flexible
3	0065104		flache Scheibe	rondelle
4	0065222		Buchschraube	écrous de reliure
5	0306550		flache Scheibe	rondelle
6	0065552		Zylinderpuffer	amortisseur d'oscilation cylindrique
7	0380715	0380716	siliconbehälter	porte-silicones
8	0320200		Schweißprofile	profile à soudure
9	0380019		Stütze	support
10	0042115		Senkschraube mit Schlitz	vis à tête fraisée fendue
11	0080120		Feder	ressort
12	0065555		Zylinderpuffer	amortisseur d'oscilation cylindrique
13	0041206		Zylinderschraube mit Schlitz	vis a tête cylindrique fendue
14	0042115		Senkschraube mit Schlitz	vis à tête fraisée fendue
15	0403100		Gelenkköpf	tête articulée
16	0390760		montageplatte	plaque de montage
17	0010036		flache Scheibe	rondelle
18	0020100		Sechskants Mutter	écrou
19	0031259		Sechskantschraube mit Schaft	vis à tête hexagonale
20	0010026		flache Scheibe	rondelle
21	0065225		Gabelkopf	chape
22`	0810210		Gasfeder	ressort de gaz
23	0065226		Federclip Stift	goupille àjoue d'arrêt



Samenstellingsfoto [11] Bedieningspaneel

Assembly picture [11] Control panel

<i>Pos</i>	<i>Art. Nr.</i>	<i>Omschrijving</i>	<i>Description</i>
1	0810018	voorpaneelhouder zwart	keyboard holder
2	0810050	toetsenbord	keyboard
3	0810101	vacuummeter	vacuum gauge
4	0260005	slangpilaar haaks	hose coupling angled
5	0220042	frontring	frontring
6	0220017	hoofdschakelaar	main switch
7	0230020	printplaat	printed circuit board
8	0200090	aardklem	earthterminal
9	0020020	zeskantmoer	hexagon nut
10	0065110	afdekstrook	protection flap

+7(812)987-08-81



Zusammenstellungsfoto [11]
Bedienungstafel

Photo d'assemblage [11]
Panneau de commande

Зип Общепит

vsezip.ru

+7(812)987-08-81

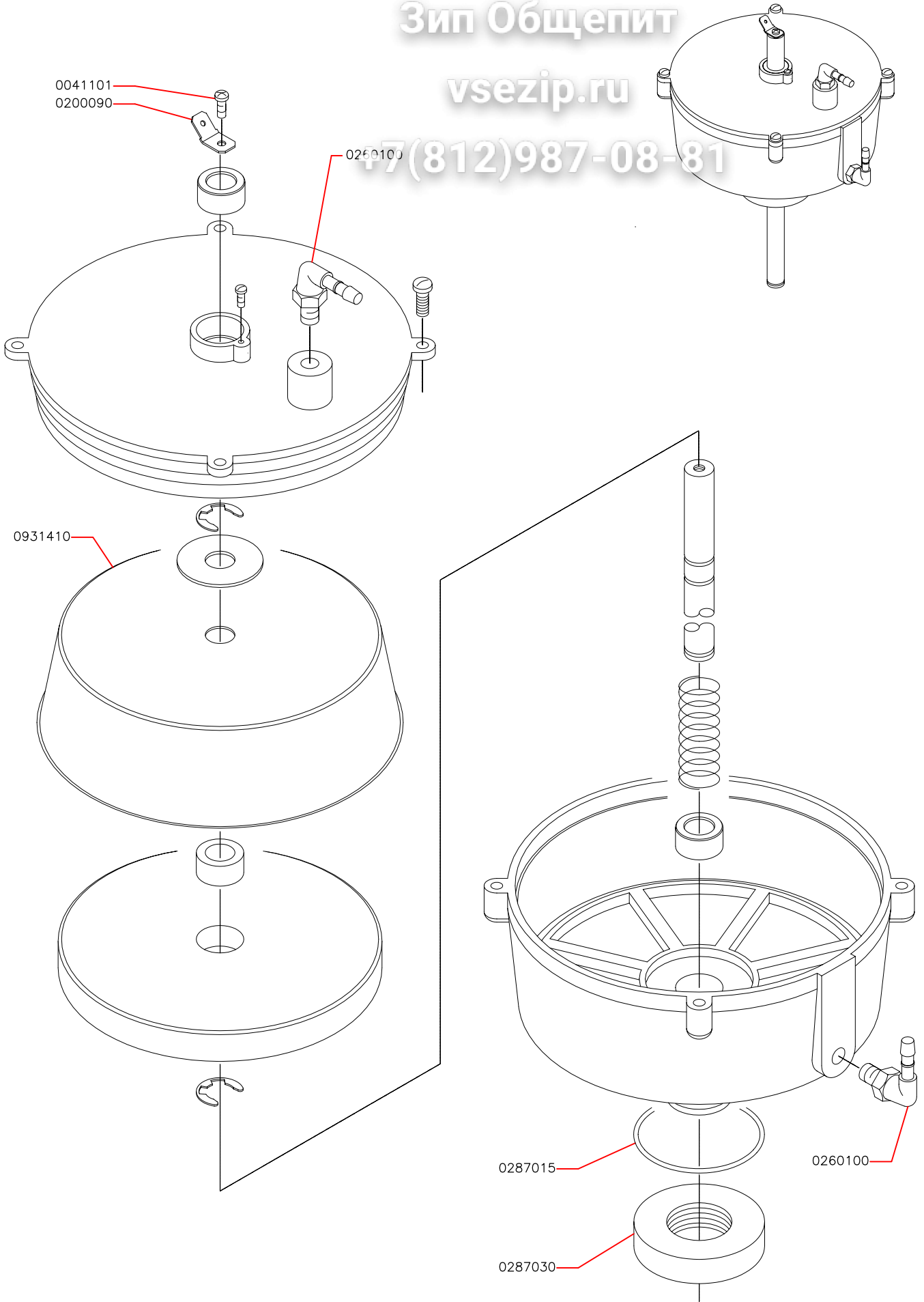
<i>Pos</i>	<i>Art. Nr.</i>	<i>Umschreibung</i>	<i>Description</i>
1	0810018	Tastatur Behälter	porte-panneau frontal noir
2	0810050	Tastaturenbrett	clavier
3	0810101	Vakuummeter	vacuomètre
4	0260005	Schlauchtülle Winkel	embout pour flexible coudé
5	0220042	Ring Forderseite	bague frontale
6	0220017	Hauptschalter	interrupteur principal
7	0230020	Platine	carte électronique
8	0200090	Erdklemme	borne de masse
9	0020020	Sechskantmutter	écrou hexagonal
10	0065110	Schutzklappe	bande de protection

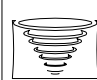


Зип Общепит

vsezip.ru

+7(812)987-08-81



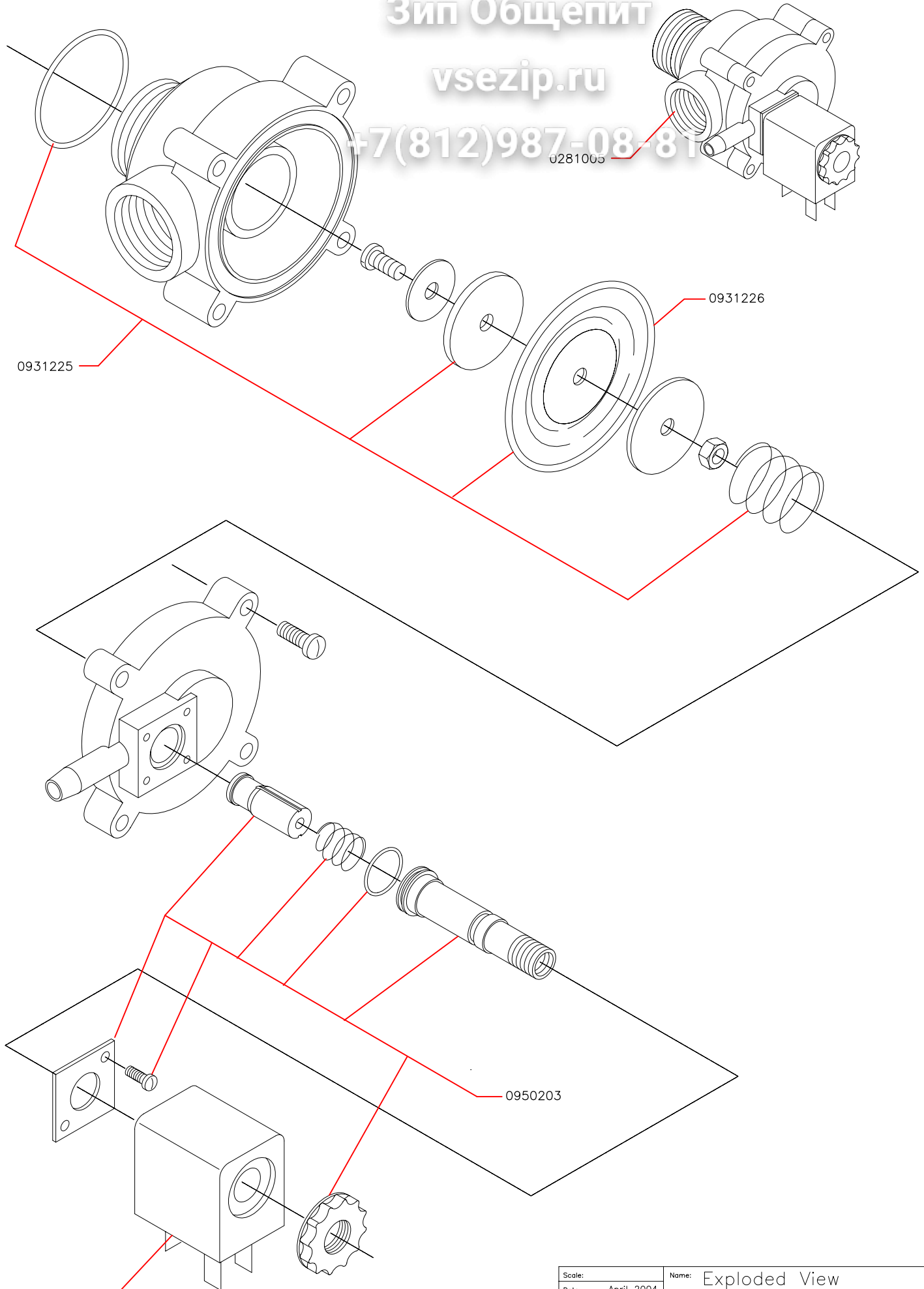
Scale:	Name:
Date: April 2004	Exploded View
Drawn by: MD	Seal cilinder H300
	HENKELMAN B.V. PO. box 2117 5202 CC 's-Hertogenbosch Tel. ++31(0)73 - 6213671 Fax ++31(0)73 - 6221318 The Netherlands
A 4	Drawing: Page 1-1
<small>Ownership explicitly reserved. Multiplication or information to third parties in any form is not permitted without written permission of the owner.</small>	


Зип Общепит

vsezip.ru

+7(812)987-08-81

0281005

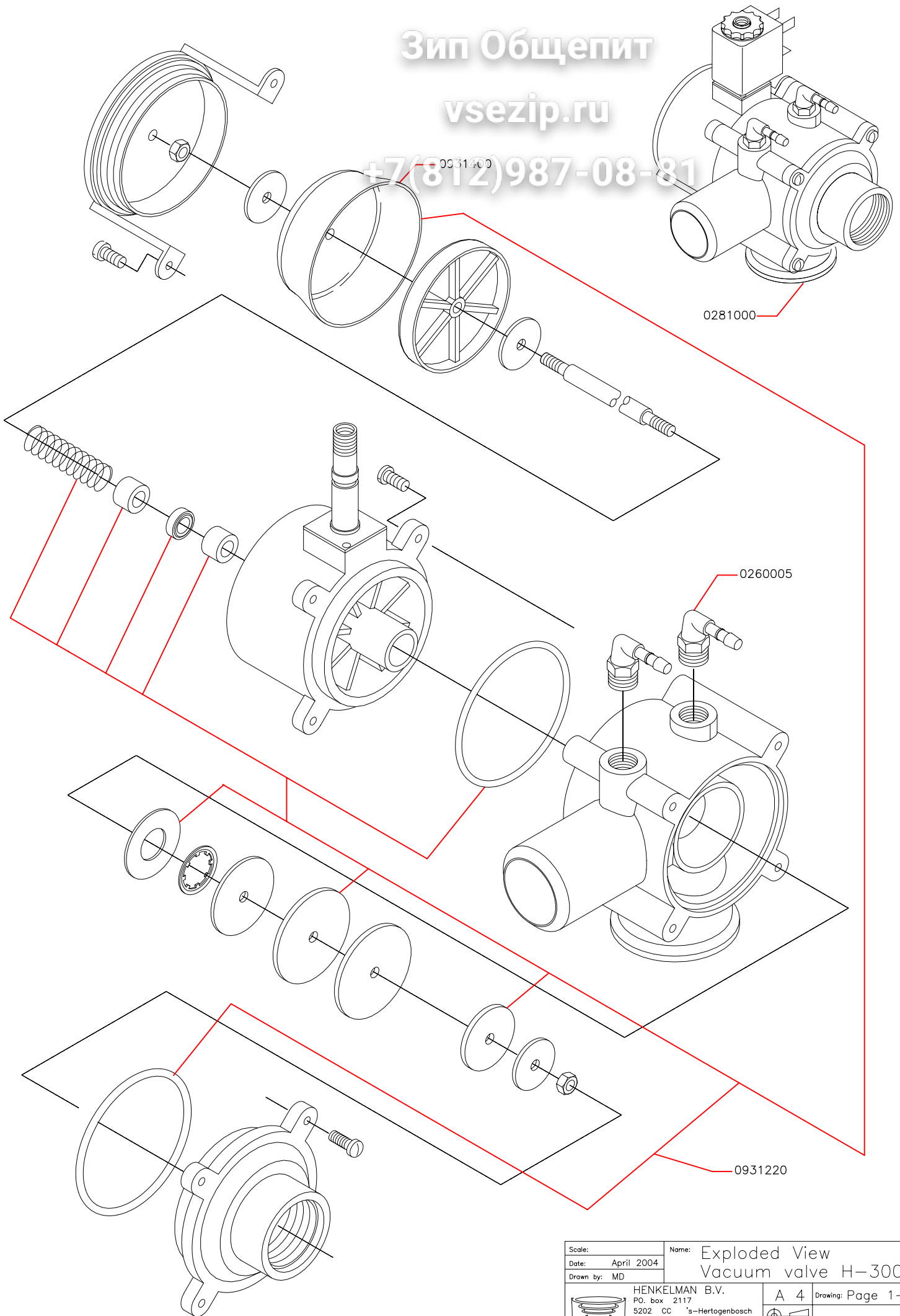


Scale:	Name: Exploded View
Date: April 2004	Decomp. Valve H-300
Drawn by: MD	
	HENKELMAN B.V. P.O. box 2117 5202 CC 's-Hertogenbosch Tel. ++31(0)73 - 6213671 Fax ++31(0)73 - 6221318 The Netherlands
A 4	Drawing: Page 2-3
<small>Ownership explicitly reserved. Multiplication or information to third parties in any form is not permitted without written permission of the owner.</small>	

Зип Общепит

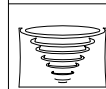
vsezip.ru

+7(812)987-08-81



Scale:
Date: April 2004
Drawn by: MD

Name: Exploded View
Vacuum valve H-300



HENKELMAN B.V.
P.O. box 2117
5202 CC 's-Hertogenbosch
Tel. ++31(0)73 - 6213671
Fax ++31(0)73 - 6221318
The Netherlands

A 4 Drawing: Page 1-3

Ownership explicitly reserved. Multiplication or information to third parties in any form is not permitted without written permission of the owner.