

ORIGINAL
HENKELMAN
vacuum systems

Зип.Общете
vsezip
Technisch handboek
Technical manual
Technisches Handbuch
Manuel technique

+7(812)987-08-81

Vacuümverpakkingsmachine
Vacuum packaging machine
Vakuumverpackungsmaschine
Machine d'emballage sous vide

200 series



Tafelmachines
Tabletop machines
Tisch Maschinen
Machines de table

Nederlands

English

Deutsch

Français

220 series



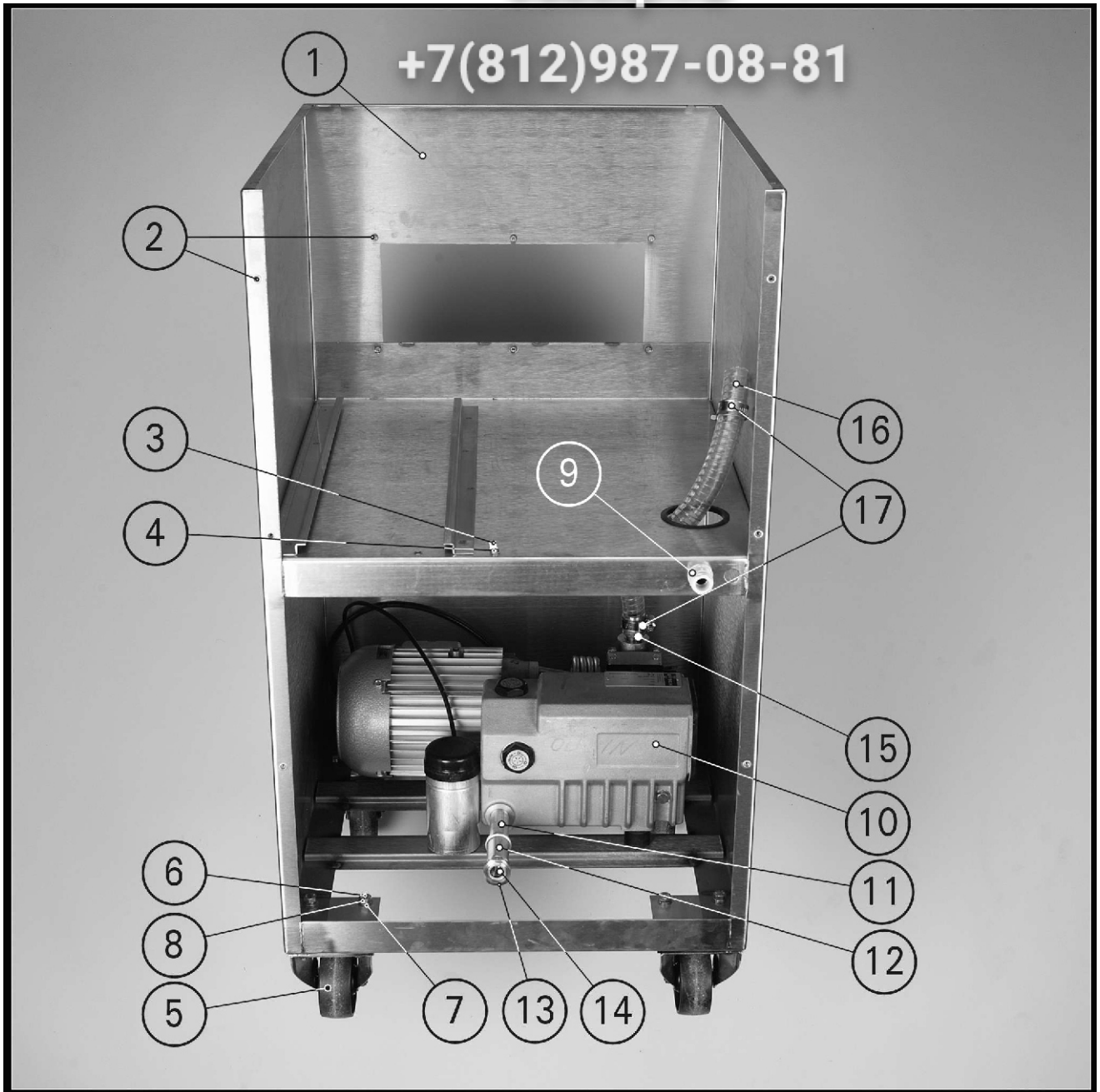
Vloer machines
Floor machines
Stand Maschinen
Machines sur socle

*Alleen voor Henkelman dealers
Only for Henkelman dealers
Nur für Henkelman Alleinvertreter
À l'usage exclusif des agents d'Henkelman*

Samenstellingsfoto [4]
Onderstel
H220 /-2 & H220-A /-2

Зип Общепит
vsezip.ru

Assembly picture [4]
Chassis
H220 /-2 & H220-A /-2



**Samenstellingsfoto [4]
Onderstel
H220 /-2 & H220-A /-2**

**Assembly picture [4]
Chassis
H220 /-2 & H220-A /-2**

<i>Pos</i>	<i>Art. Nr.</i>	<i>Omschrijving</i>	<i>Description</i>
1	0392035	onderstel	chassis
2	0065001	blindklinkmoer met verzonkenkop	blindrivet nuts with cylindrical head
3	0200090	aardklem	earthterminal
4	0041102	bolcilinder schroef met kruisgleuf (H)	cross recessed raised cheese head screw (H)
5	0811005	bokwiel	castor
	0811004	zwenkwiel met rem	swivel castor with brake
6	0031284	zeskanttapbout	hexagon headscrew
7	0010026	onderlegging	washer
8	0020038	zeskantmoer	hexagon nut
9	0203000	wartel	union nut
10	0432000	vacuumpomp	vacuumpump
11	0261190	dubbele pijpnippel	double threaded nipple
12	0260520	T-stuk	T-piece
13	0261006	plug met o-ring	plug with o-ring
14	0438000	oliepijlglas	oil sight glass
15	0261191	lasnippel	welding nipple
16	0322004	zuigslang	vacuum hose
17	0269000	slangklem	hose clamp

Zusammenstellungsfoto [4]
Gestell
H220 /-2 & H220-a /-2

Фото d'assemblage [4]
Ванн
H220 /-2 & H220-A /-2
vsezip.ru



Zusammenstellungsfoto [4]
Gestell
H220 /-2 & H220-A /-2

Фото d'assemblage [4]
Bati
H220 /-2 & H220-A /-2
vsezip.ru

<i>Pos</i>	<i>Art. Nr.</i>	<i>Umschreibung</i>	<i>Description</i>
1	0392035	Gestell	bâti
2	0065001	Blindnietmutter mit Zylinderkopf	écrou aveugle à sertir à tête fraisée
3	0200090	Erdklemme	borne de masse
4	0041102	Linsenschraube mit Kreuzschlitz (H)	vis à tête cylindrique bombée à empreinte cruciforme (H)
5	0811005	Rad	roulette à chape fixe
	0811004	lenkbares Rad mit Bremse	roue pivotante à frein
6	0031284	Sechskantschraube mit Schaff	vis à tête hexagonale
7	0010026	Flache Scheibe	rondell
8	0020038	Sechskantmutter	écrou hexagonal
9	0203000	Überwürfmutter	manchon
10	0432000	Vakuumpumpe	pompe à vide
11	0261190	Rohr mit Zweiseitig Gewinde	douille de tube double
12	0260520	T-stück	T-pièce
13	0261006	Zapfen mit o-Ring	bouchon à joint torique
14	0438000	Ölschauglas	verre de niveau d'huile
15	0261191	Schweißnippel	douille à souder
16	0322004	Vakuumschlauch	flexible à vide
17	0269000	Schlauchklammer	collier de flexible

+7(812)987-08-81

+7(812)987-08-81



Samenstellingsfoto [5] Componentenplaat

Assembly picture [5] Component plate

3ип Общепит

vsezip.ru

+7(812)987-08-81

<i>Pos</i>	<i>Art. Nr.</i>	<i>Omschrijving</i>	<i>Description</i>
1	0900400	componentenplaat	component plate
2	0041102	bolcilinder schroef met kruisgleuf (H)	cross recessed raised cheese head screw (H)
3	0041106	bolcilinder schroef met kruisgleuf (H)	cross recessed raised cheese head screw (H)
4	0223020	sealtransformator	sealtransformer
5	0223011	transformator bediening met zekering	powertransformer with fuse
6	0221006	magneetschakelaar	magnetical switch
7	0221006	magneetschakelaar	magnetical switch
8	0010014	vlakke sluitring	plain washer
9	0020025	zeskantmoer	hexagon nut
10	0380010	wartelplaat	union nut plate
11	0042100	verzonken schroef met zaaggleuf	slotted countersunk head screws
12	0203001	wartel	union nut
13	0203096	wartel connectiemoer	checknut
14	0201100	netsnoer	powercord



+7(812)987-08-81



Zusammenstellungsfoto [5]
Komponentenplatte

Фото d'assemblage [5]
Общепит
Plaque de composantes

vsezip.ru

+7(812)987-08-81

<i>Pos</i>	<i>Art. Nr.</i>	<i>Umschreibung</i>	<i>Description</i>
1	0900400	Komponentenplatte	plaque de composantes
2	0041102	Linsenschraube mit Kreuzschlitz (H)	vis à tête cylindrique bombée à empreinte cruciforme (H)
3	0041106	Linsenschraube mit Kreuzschlitz (H)	vis à tête cylindrique bombée à empreinte cruciforme (H)
4	0223020	Schweißtransformator	transformateur de soudure
5	0223011	Steuertransformator met Sicherung	commande transformateur avec fusible
6	0221006	Magnetschalter	relais
7	0221006	Magnetschalter	relais
8	0010014	Flache Scheibe	rondelle plate
9	0020025	Sechskantmutter	écrou hexagonal
10	0380010	Überwürfmutterplatte	plaque à manchon
11	0042100	Senkschraube mit Schlitz	vis à tête fraisée fendue
12	0203001	Überwürfmutter	manchon
13	0203096	Mutter Überwürfmutter	manchon d'écrou de connexion
14	0201100	Netzschnur	câble réseau

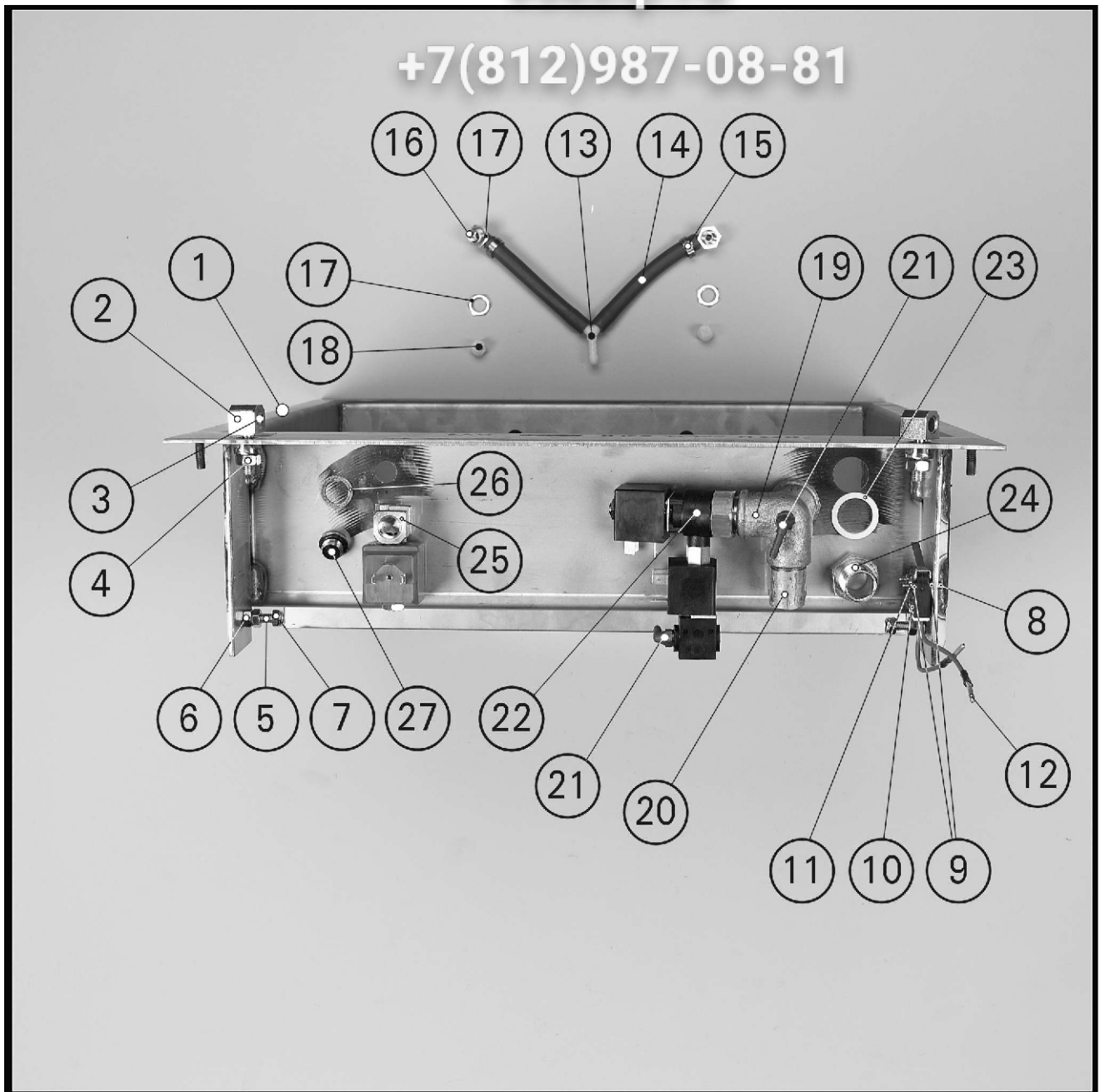


Samenstellingsfoto [7]
Vacuumkamer
H150 & H200

Зип Общепит
vsezip.ru

Assembly picture [7]
Vacuumchamber
H150 & H200

+7(812)987-08-81



**Samenstellingsfoto [7]
Vacuumkamer
H150 & H200**

**Assembly picture [7]
Vacuumchamber
H150 & H200**

Зип-Общелит
vsezip.ru

+7(812)987-08-81

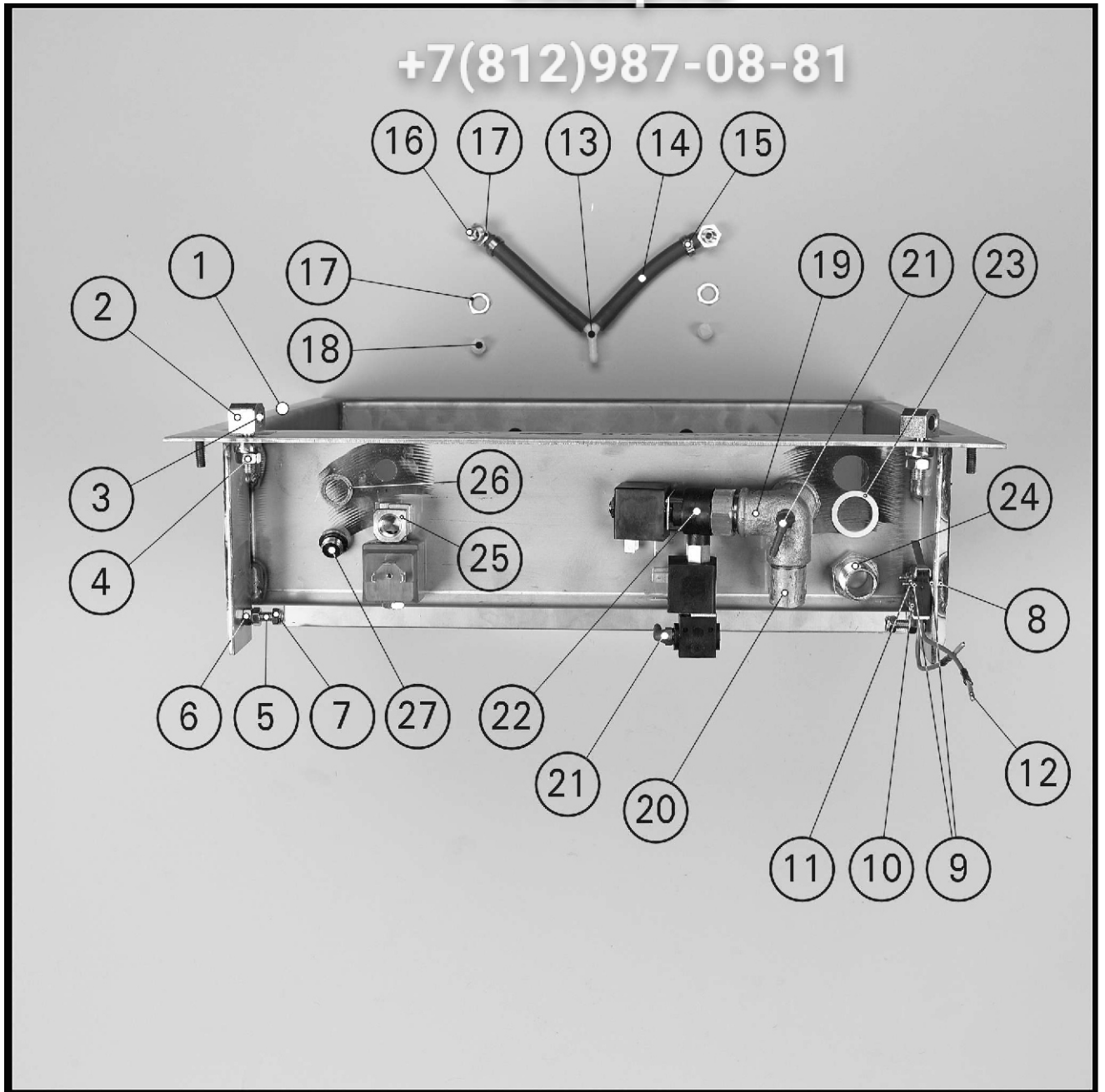
<i>Pos</i>	<i>Art. Nr. H150</i>	<i>Art. Nr. H200</i>	<i>Omschrijving</i>	<i>Description</i>
1	<u>0390110</u>	<u>0390100</u>	vacuumkamer	vacuumchamber
2	0403510		scharnierbout	hinge bolt
3	0065300		lagerbus	bearingbush
4	0020038		zeskantmoer	hexagon nut
5	0031258		zeskanttapbout	hexagon headscrew
6	0020030		zeskantmoer	hexagon nut
7	0020035		zelfborgende zeskantmoer met kunststof ring	prevailing torque type hexagon nut with plastic insert
8	0041210		cilinderschroef met zaagsnede	slotted cheese head screws
9	0010010		vlakke sluitring	plain washer
10	0220100		micro schakelaar	micro switch
11	0020020		zeskantmoer	hexagon nut
12	0200700		stekker pin	male connector
13	0260142		Y-stuk	Y-piece
14	0322052		slang	hose
15	0269064		slangklem	hose clamp
16	0810114		kniefgasdoorvoer	knee gas plug
17	0261052		moer	nut
18	0261009		plug	plug
19	0261600		knief met zijspuit	manyfold
20	0261191		lasnippel	welding nipple
21	0260005		slangpilaar haaks	hose coupling angled
22	0280032		ventiel combinatie	combination valve
23	0065756		afdichtring	sealing washer
24	0401020		afzuigmond	vacuum inlet
25	0280015		2/2 weg ventiel NC	2/2 way valve NC
26	0010033		afdichtring	sealing washer
27	0261010		plug met o-ring	plug with o-ring



Zusammenstellungsfoto [7]
Vacuumkammer
H150 & H200

Фото d'assemblage [7]
Chambre a vide
H150 & H200
vsezip.ru

+7(812)987-08-81



Zusammenstellungsfoto [7]
 Vacuumkammer
 H150 & H200

Фото d'assemblage [7]
 Chambre à vide
 H150 & H200

Зип Общепит
 vsezip.ru

+7(812)987-08-81

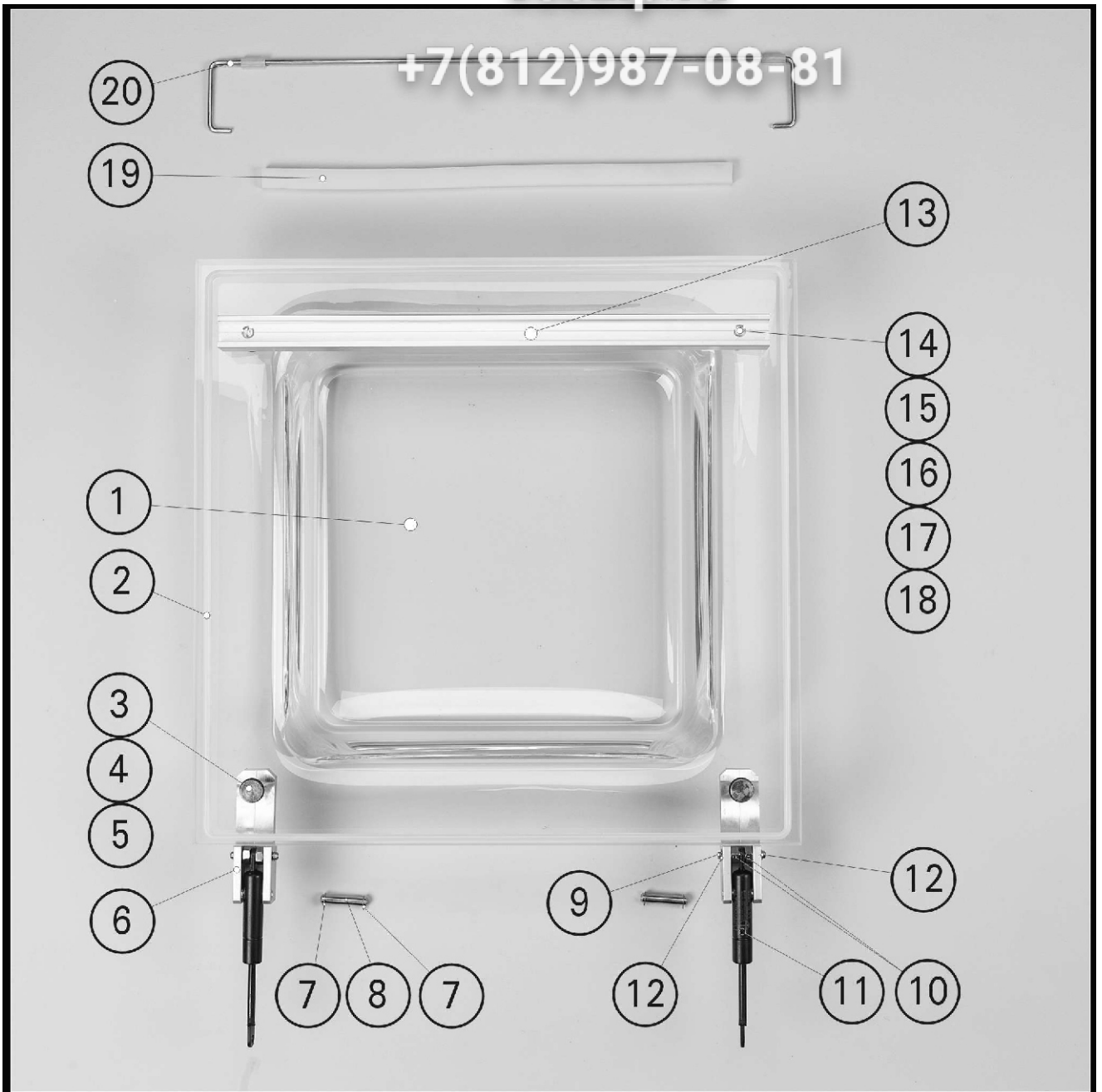
Pos	Art. Nr. <u>H150</u>	Art. Nr. <u>H200</u>	Umschreibung	Description
1	<u>0390110</u>	<u>0390100</u>	Vakuumkammer	chambre à vide
2	0403510		Scharnierboltz	boulon articulé
3	0065300		Lagerbückse	palier
4	0020038		Sechskantmutter	écrou hexagonal
5	0031258		Sechskantschraube mit Schaff	vis à tête hexagonale
6	0020030		Sechskantmutter	écrou hexagonal
7	0020035		Sechskant Sicherheitsmutter mit Kunststoffring	écrou auto-freine hexagonal avec anneau plastique
8	0041210		Zylinderschraube mit Schlitz	vis à tête cylindrique fendue
9	0010010		Flache Scheibe	rondelle plate
10	0220100		Mikroschalter	microcontact
11	0020020		Sechskantmutter	écrou hexagonal
12	0200700		Verbindungsstecker	broche de connecteur
13	0260142		Y-Stück	Y-pièce
14	0322052		Schlauch	flexible
15	0269064		Schlauchklammer	collier de flexible
16	0810114		Begasungswinkel	coude passage de gaz
17	0261052		Mutter	écrou
18	0261009		Zapfen	bouchon
19	0261600		Winkel mit Seitenstück	coude à branche latérale
20	0261191		Schweißnippel	douille à souder
21	0260005		Schlauchtülle Winkel	embout pour flexible coudé
22	0280032		Belüftungsventile	valve remise d'air
23	0065756		Flachdichtring	bague d'étanchéité
24	0401020		Vakuumöffnung	bouche d'aspiration
25	0280015		2/2 Wege Magnetventil	valve NC à 2/2 voies
26	0010033		Flachdichtring	bague d'étanchéité
27	0261010		zapfen mit o-Ring	bouchon à ouverture



Samenstellingsfoto [12]
Deksel
H200 & H200-XL

Зип Общепит
vsezip.ru

Assembly picture [12]
Lid
H200 & H200-XL



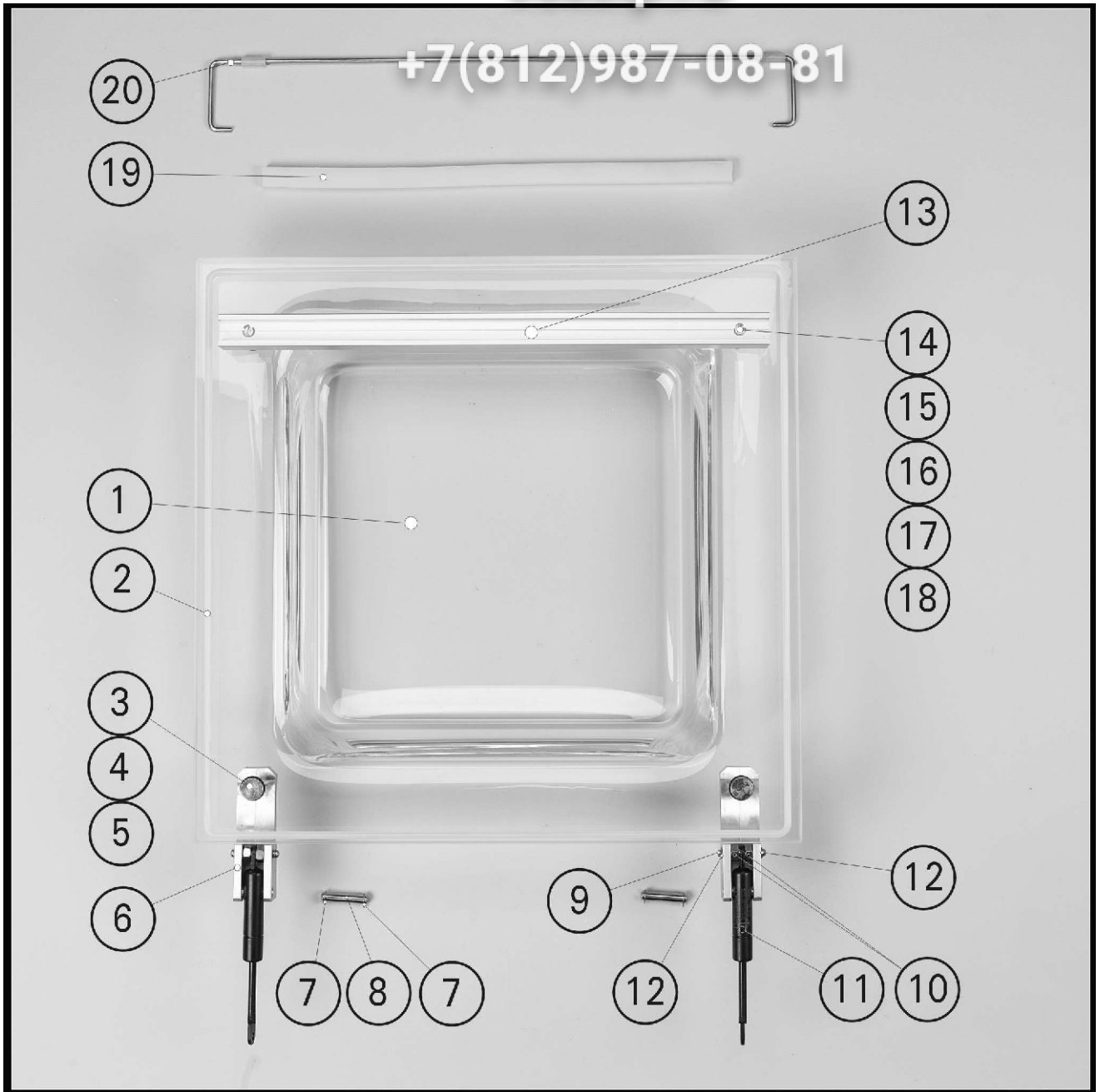
Samenstellingsfoto [12]**Deksel****H200 & H200-XL****Assembly picture [12]****Pump****H200 & H200-XL**

<i>Pos</i>	<i>Art. Nr.</i> <u>H200</u>	<i>Art. Nr.</i> <u>H200-XL</u>	<i>Omschrijving</i>	<i>Description</i>
1	<u>0620010</u>	<u>0620015</u>	deksel	lid
2	0320220		slang	hose
3	0414000		dekselvoorvoer	lid nut
4	0065105		ring	washer
5	0065016		laagbolkop Schroef BZK	hexagon socket button head cap screw
6	0380230		scharnier	hinge
7	0065251		zekeringsring voor as	retaining ring for shaft
8	0390512		as	axle, pin
9	0390510		as	axle, pin
10	0020038		zeskantmoer	hexagon nut
11	<u>0810200</u>	<u>0810205</u>	gasveer	gasspring
12	0065250		zekeringsring voor as	retaining ring for shaft
13	0380710		siliconen houder	seal anvil
14	0042115		verzonken schroef met zaaggleuf	slotted countersunk head screws
15	0065552		cilindrische trillingsdemper	cylindrical mounting
16	0065600		ring	washer
17	0065104		ring	washer
18	0065221		boekmoer	book screw
19	0320200		seal profiel	seal profile
20	0390565		dekselsluiting	lidlock

+7(812)987-08-81

Zusammenstellungsfoto [12]
Deckel
H200 & H200-XL

Фото d'assemblage [12]
Couvercle
H200 & H200-XL
vsezip.ru



Zusammenstellungsfoto [12]

Deckel

H200 & H200-XL

Photo d'assemblage [12]

Couvercle

H200 & H200-XL

Зип Общепит

vsezip.ru

+7(812)987-08-81

<i>Pos</i>	<i>Art. Nr.</i>	<i>Umschreibung</i>	<i>Description</i>
	<u>H200</u>	<u>H200-XL</u>	
1	<u>0620010</u>	<u>0620015</u>	Deckel couvercle
2	0320220		Schlauch flexible
3	0414000		Deckeldurchführ passage du couvercle
4	0065105		flache Scheibe rondelle
5	0065016		Flachrundkopfschraube mit Innensechskant vis à tête bombée à six pans creux
6	0380230		Scharnier articulation
7	0065251		Sicherungsring für Welle circlips pour arbres
8	0390512		Achse arbre
9	0390510		Achse arbre
10	0020038		Sechskantmutter écrou hexagonal
11	<u>0810200</u>	<u>0810205</u>	Gastfeder ressort de gaz
12	0065250		Sicherungsring für Welle circlips pour arbres
13	0380710		Silikonbehälter porte-silicones
14	0042115		Senkschraube mit Schlitz vis à tête fraisée fendue
15	0065552		Zylinderpuffer amortisseur d'oscillation cylindrique
16	0065600		flache Scheibe rondelle
17	0065104		flache Scheibe rondelle
18	0065221		Buchschraube écrous de reliure
19	0320200		Schweißprofil profile à souder
20	0390565		Deckelverschließung fermeture du couvercle



Samenstellingsfoto [15]
Sealsysteem
H200 / A / XL & H220 / A

Assembly picture [15]
Sealing system
H200 / A / XL & H220 / A

3ип Общепит
vsezip.ru

+7(812)987-08-81

<i>Pos</i>	<i>Art. Nr.</i> <u>H200</u>	<i>Art. Nr.</i> <u>H200-A</u>	<i>Omschrijving</i>	<i>Description</i>
1	0400010		sealbalk basisdeel	sealbar base part
2	0304000		bus sealbalk	bush
3	0304120		plaat sealbalk	plate seal bar
4	0010033		afdichtring	sealing washer
5	0261052		moer	nut
6	0304015		sealdraad klem	sealwire clamp
7	0010018		vlakke sluitring	plain washer
8	0041102		bolcilinder schroef met kruisgleuf (H)	cross recessed raised cheese head screw (H)
9	0065010		lage kartelschroef	knurled thumb screws
10	0305000		sealdraad	sealwire
11	0305510		teflon tape	teflon tape
12	0286010		cilinder	cylinder
13	0260005		slangpilaar haaks	hose coupling angled
14	0200090		aardklem	earthterminal
15	0041101		bolcilinder schroef met kruisgleuf (H)	cross recessed raised cheese head screw (H)
16	0320224		slang	hose
17	0260020		T-stuk	T-piece
18	0287000		o-ring cilinder	o-ring cylinder
19	<u>0287030</u>		vulschijf	spacer
20	<u>0287005</u>		o-ring cilinder	o-ring cylinder
21	0287050		moer cilinder	nut cylinder



+7(812)987-08-81



Zusammenstellungsfoto [15]
Schweißsystem
H200 / A / XL & H220 / A

Фото d'assemblage [15]
Система сварки
H200 / A / XL & H220 / A

3ип Общежит

vsezip.ru

+7(812)987-08-81

<i>Pos</i>	<i>Art. Nr.</i> <u>H200</u>	<i>Art. Nr.</i> <u>H200-A</u>	<i>Umschreibung</i>	<i>Description</i>
1	0400010		Schweißbalken Basisteil	poutre de soudure du composant de base
2	0304000		Büchse	douille de la poutre de soudure
3	0304120		Platte Schweißlinie	tôle de la poutre de soudure
4	0010033		Flachdichtring	bague d'étanchéité
5	0261052		Mutter	écrou
6	0304015		Schweißdrahtklammer	bride de fil de soudure
7	0010018		Flache Scheibe	rondelle plate
8	0041102		Linsenschraube mit Kreuzschlitz (H)	vis à tête cylindrique bombée à empreinte cruciforme (H)
9	0065010		Rändelschraube niedrig	vis moletée basse
10	0305000		Schweißdraht	fil de soudure
11	0305510		Teflon	bande adhésive en téflon
12	0286010		Zylinder	cylindre
13	0260005		Schlauchtülle Winkel	embout pour flexible coudé
14	0200090		Erdklemme	borne de masse
15	0041101		Linsenschraube mit Kreuzschlitz (H)	vis à tête cylindrique bombée à empreinte cruciforme (H)
16	0320224		Schlauch	flexible
17	0260020		T-Stück	T-pièce
18	0287000		O-Ring Schweißzylinder	joint torique cylindre
19	<u>0287030</u>		Fülscheibe	disque de remplissage
20	<u>0287005</u>		O-Ring	joint torique
21	0287050		Mutter Schweißzylinder	écrou cylindre



Samenstellingsfoto [17] Bedieningspaneel

Assembly picture [17] Control panel

<i>Pos</i>	<i>Art. Nr.</i>	<i>Omschrijving</i>	<i>Description</i>
1	0810018	voorpaneelhouder zwart	keyboard holder
2	0810050	toetsenbord	keyboard
3	0810101	vacuummeter	vacuum gauge
4	0260005	slangpilaar haaks	hose coupling angled
5	0220042	frontring	frontring
6	0220017	hoofdschakelaar	main switch
7	0230020	printplaat	printed circuit board
8	0200090	aardklem	earthterminal
9	0020020	zeskantmoer	hexagon nut
10	0065110	afdekstrook	protection flap

+7(812)987-08-81



Zusammenstellungsfoto [17]
Bedienungs Brett

Фото d'assemblage [17]
Panneau de commande

Зип Общепит

vsezip.ru

+7(812)987-08-81

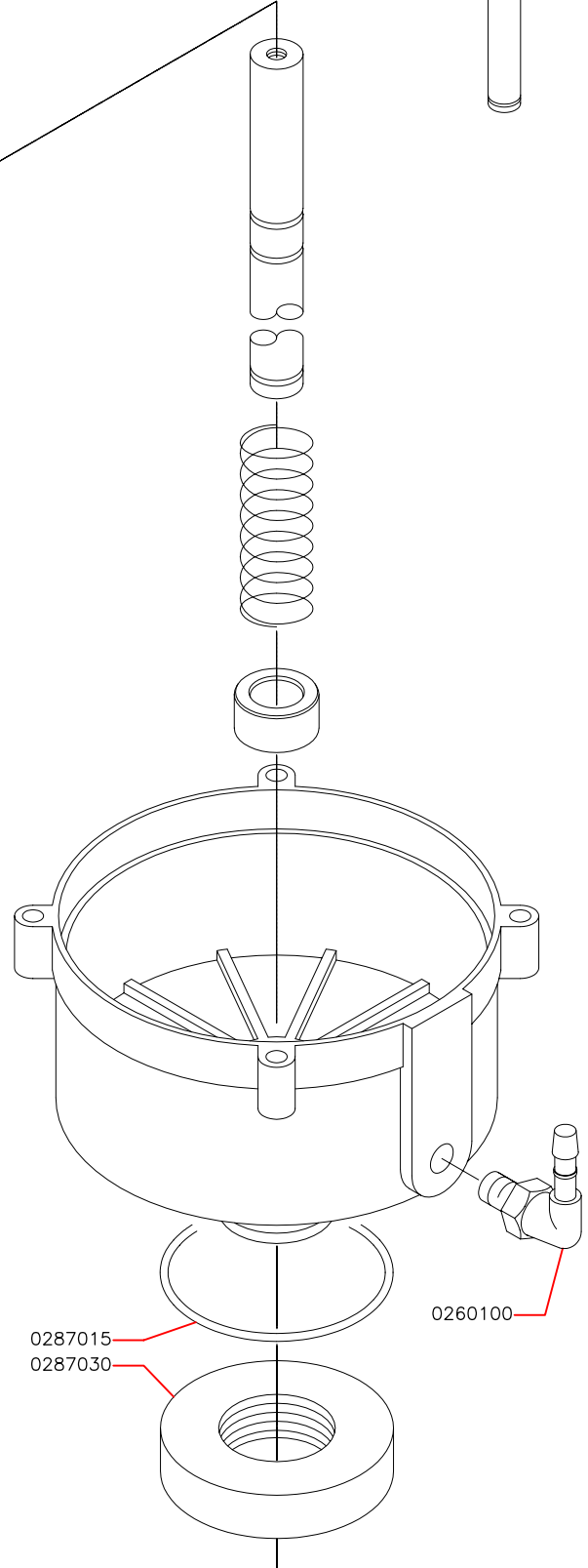
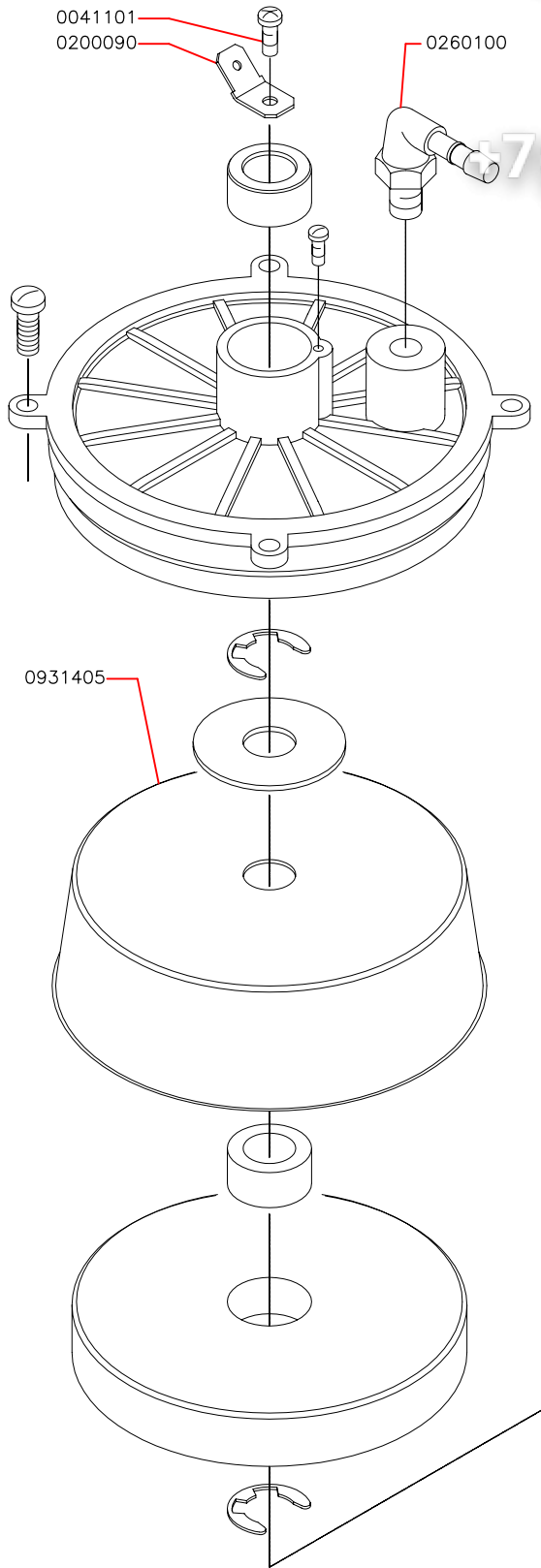
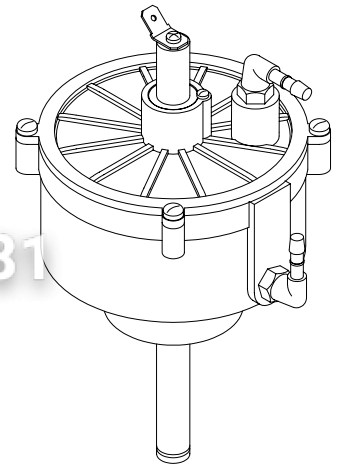
<i>Pos</i>	<i>Art. Nr.</i>	<i>Umschreibung</i>	<i>Description</i>
1	0810018	Tastatur Behälter	porte-panneau frontal noir
2	0810050	Tastaturenbrett	clavier
3	0810101	Vakuummeter	vacuomètre
4	0260005	Schlauchtülle Winkel	embout pour flexible coudé
5	0220042	Ring Forderseite	bague frontale
6	0220017	Hauptschalter	interrupteur principal
7	0230020	Platine	carte électronique
8	0200090	Erdklemme	borne de masse
9	0020020	Sechskantmutter	écrou hexagonal
10	0065110	Schutzklappe	bande de protection

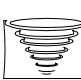


Зип Общепит

vsezip.ru

+7(812)987-08-81



Scale:	Name:	Exploded View	
Date: April 2004		Seal cilinder H-200	
Drawn by: MD		A 4	Drawing: Page 1-1
	HENKELMAN B.V. P.O. box 2117 5202 CC 's-Hertogenbosch Tel. ++31(0)73 - 6213671 Fax ++31(0)73 - 6221318 The Netherlands		<small>Ownership explicitly reserved. Multiplication or information to third parties in any form is not permitted without written permission of the owner.</small>