

Зип Общепит

vsezip.ru

+7(812)987-08-81



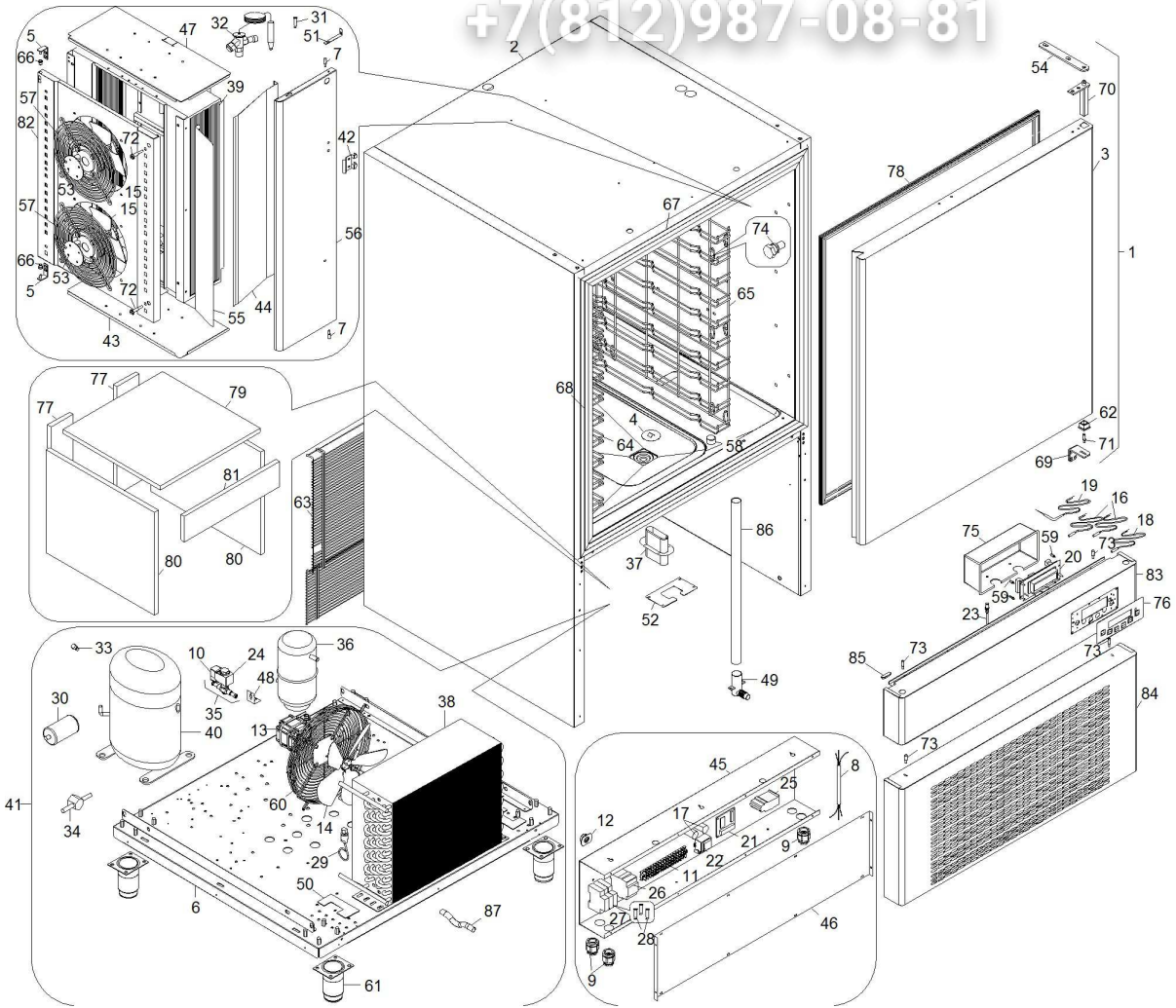
**IA72S**

**Edition 20120622-**

Зип Общепит

vsezip.ru

+7(812)987-08-81



Pos	Code	Description	Info
001	6014920	DOOR UNIT	01/03/2005-
002	3078890	FRAME	16/06/2006-
003	30F1150	DOOR	01/03/2005-
004	30G3710	PLUG	01/03/2005-
005	30T2690	BRACKET	01/03/2005-
006	30W5100	TRAY X ASSEMBLY	01/03/2005-
007	31X0330	PIN	22/06/2012-
008	32A1960	POWER SUPPLY CABLE	01/03/2005-
009	32D0220	CABLE CLAMP Ø 16	01/03/2005-
010	32D0710	THREE-POLE CONNECTOR	01/03/2005-
011	32D1300	TERMINAL BOARD	01/03/2005-
012	32D1350	CABLE CLAMP	01/03/2005-
013	3043560	FAN MOTOR	01/03/2005-
014	32M5850	FAN	01/03/2005-
015	32M6850	FAN	01/03/2005-
016	32V3730	NTC PROBE	01/03/2005-
017	32V5170	CONDENSER	01/03/2005-
018	32V6010	EVAPORATOR PROBE NTC	01/03/2005-
019	32V7960	PIN PROBE	01/03/2005-
020	3058370	ELECTRONIC CARD	01/03/2005-
021	32V8100	PART.MODULE	01/03/2005-
022	32V8320	TRANSFORMER	01/03/2005-
023	32W3460	MICROSWITCH	08/06/2006-
024	32Z2750	COIL	01/03/2005-
025	32Z7960	RELAY	01/03/2005-
026	32Z9250	SWITCH	01/03/2005-
027	32Z9500	FUSE-HOLDER	01/03/2005-
028	32Z9520	FUSE	01/03/2005-
029	32Z9910	PRESSURE-SWITCH	01/03/2005-
030	33A0350	FILTER	01/03/2005-
031	33A0840	BORE	01/03/2005-
032	33A0870	THERMOST. VALVE	01/03/2005-
033	33A1200	AUXIL.VALVE	01/03/2005-
034	33D0740	FLOW-ON LIGHT	01/03/2005-
035	33G0070	VALVE	01/03/2005-
036	33G1170	DRIP TRAY	01/03/2005-
037	33Q4390	COUPLING TUBES	01/03/2005-
038	34D5190	CONDEN.+BAFFLE	01/03/2005-
039	34D7000	EVAPORATOR	01/03/2005-
040	34D7320	COMPRESSOR	01/03/2005-
041	34E2710	MOTOR UNIT	01/03/2005-
042	35C9840	PROBE SUPPORT	01/03/2005-
043	3129910	EVAP. HEAD	10/10/2007-
044	35P9610	CONVEYOR	23/03/2012-
045	35L3840	PANEL BOARD	01/03/2005-
046	35L5200	COVER	01/03/2005-
047	3129540	EVAP. HEAD	10/10/2007-
048	35R1500	SUPPORT	01/03/2005-
049	3057470	CONDENS. DRAIN	01/07/2006-
050	35Y0980	PLATE	01/03/2005-
051	35Y2000	SUPPORT	01/03/2005-

Pos	Code	Description	Info
052	35Y2550	PLATE	01/03/2005-
053	35Y3790	PROTECTION MOTOR	01/03/2005-
054	35Y6910	BOTTOM BRACKET	01/03/2005-
055	35Y9480	CONVEYOR	01/03/2005-
056	3221840	RISER	22/06/2012-
057	36A4280	FRIDGE FAN GUARD	01/03/2005-
058	36C2690	PIN	01/03/2005-
059	36C2750	SPACER	01/03/2005-
060	36C3061	FAN.PROT.	01/03/2005-
061	3137690	FOOT	01/12/2009-
062	36C5620	PLUG	01/03/2005-
063	36C5710	PROTECT GRID	01/03/2005-
064	3129390	LH RACK	05/10/2007-
065	3129400	RH RACK	05/10/2007-
066	36E0410	BUSHING	01/03/2005-
067	36E4510	FRAME TRIM	01/03/2005-
068	36E4520	FRAME TRIM	01/03/2005-
069	3059930	BOTTOM BRACKET	16/06/2006-
070	36G6520	HINGE	01/03/2005-
071	36G9410	PIN	01/03/2005-
072	36M3200	HANDLE	01/03/2005-
073	36G9570	PIN	01/03/2005-
074	36M7820	PIN	01/03/2005-
075	36Z2260	CARD PROTECTION	01/03/2005-
076	3178830	SILK-SCREE.PANEL	23/02/2010-
077	37Q4620	SOUND-PROOFING	01/03/2005-
078	37Q5380	GASKET	01/03/2005-
079	37Q5390	SOUND-PROOFING	01/03/2005-
080	37Q5400	SOUND-PROOFING	01/03/2005-
081	37Q5410	SOUND-PROOFING	01/03/2005-
082	3193770	EVAP. GUARD	16/12/2010-
083	3080570	FRONT PANNEL	23/02/2010-
084	3081700	PROTECTION	07/05/2007-
085	3078190	HOLE PLUG	16/06/2006-
086	3069890	PIPE KRYSTAL	02/07/2006-
087	35X1640	DRAIN TRAP	01/07/2006-