

Зип Общепит

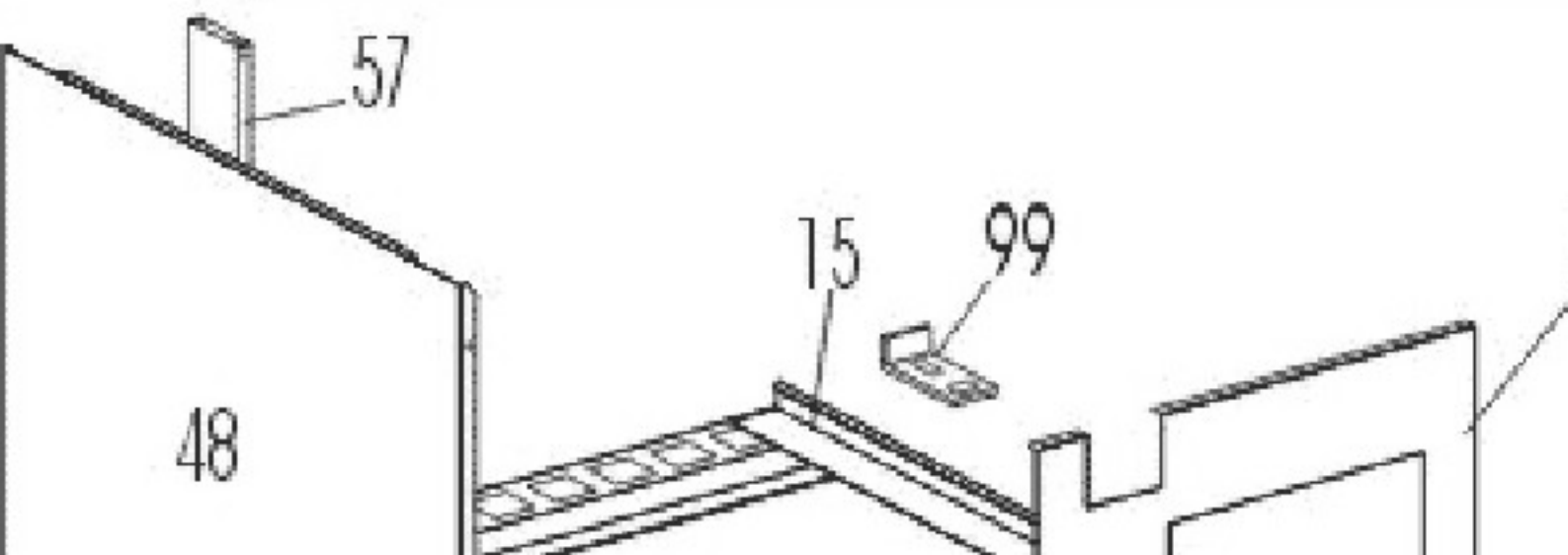
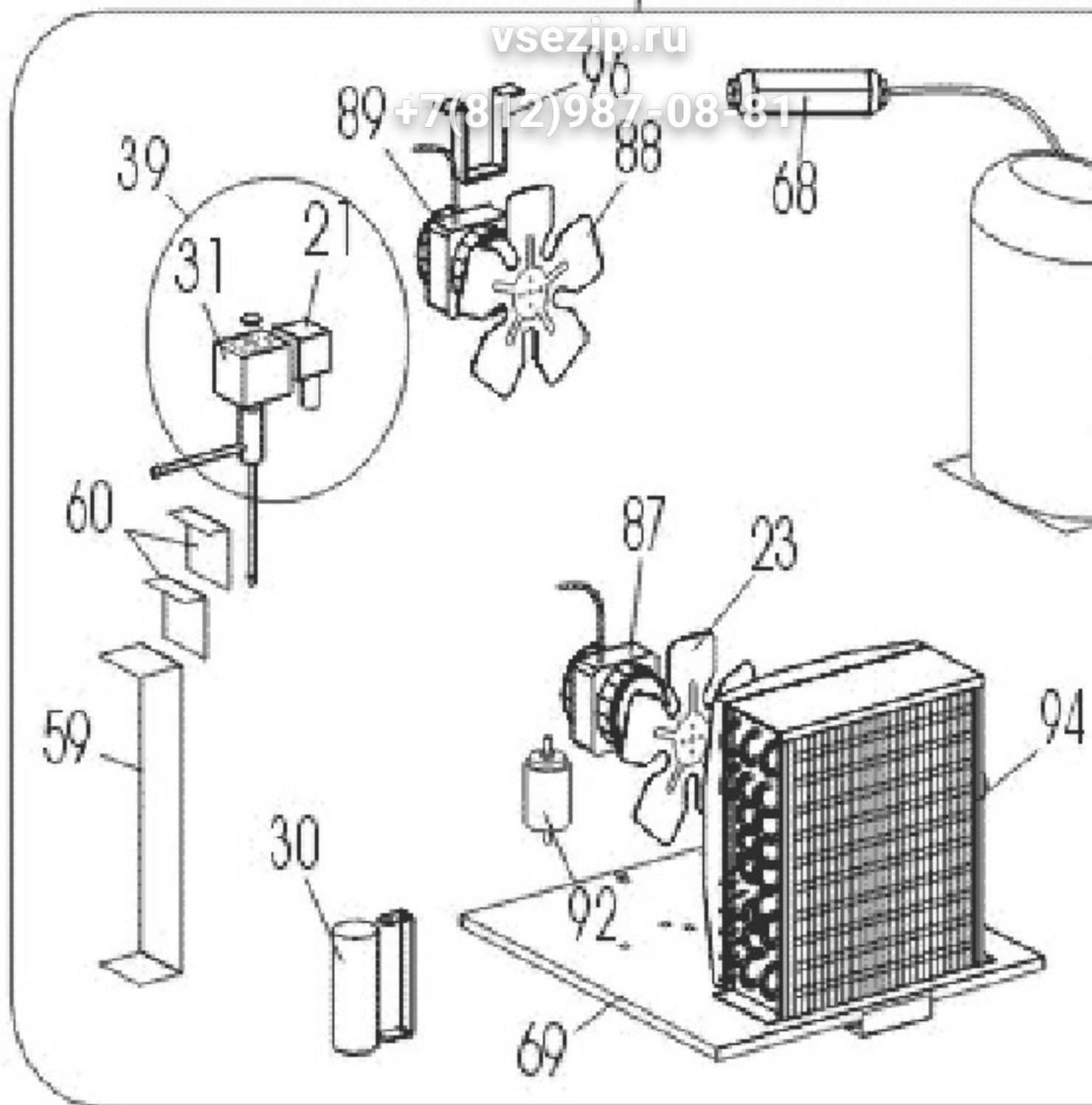
vsezip.ru

+7(812)987-08-81



**BRPRV**

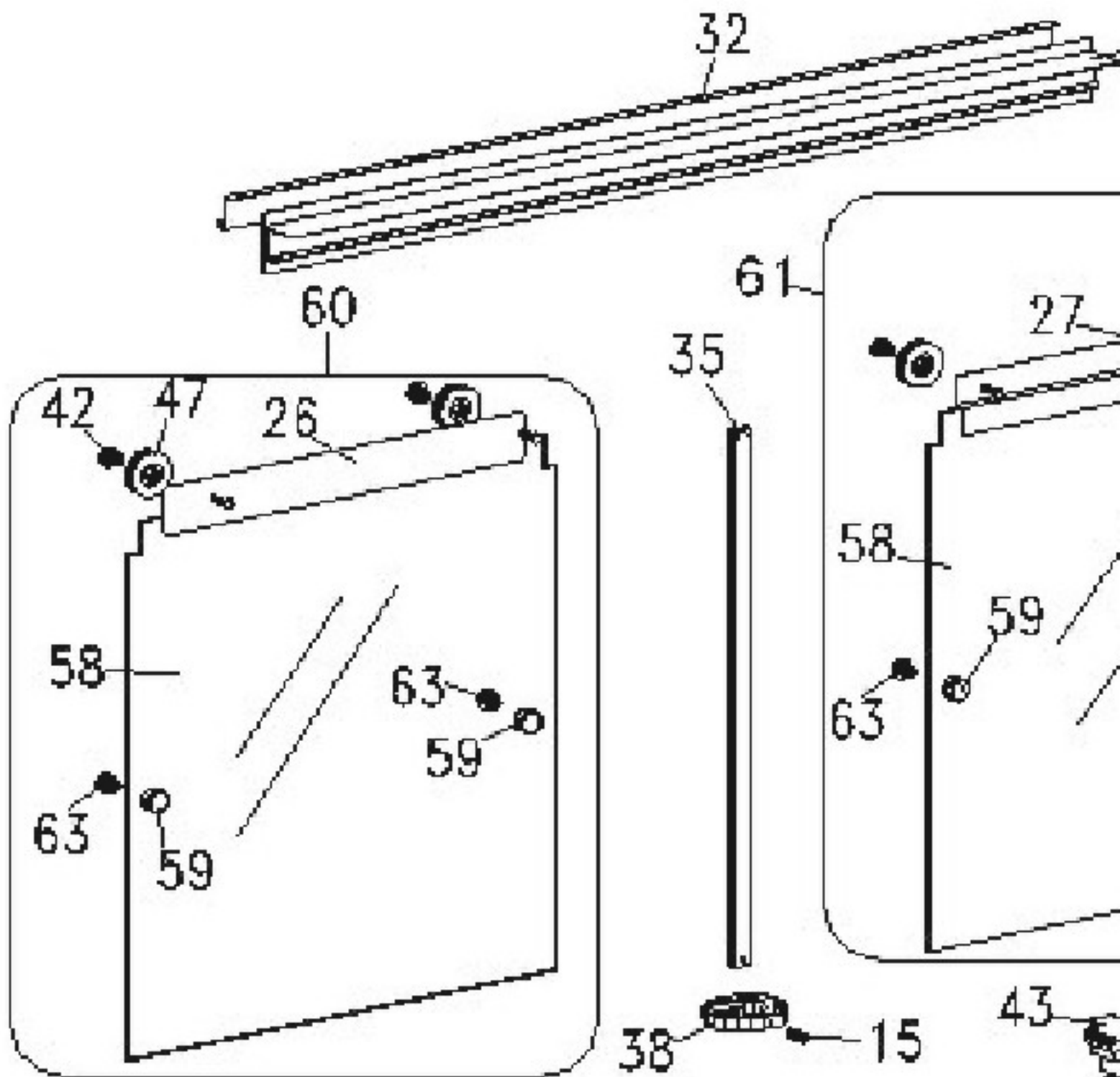
**Edition 20160212-**



Зип Общепит

vsezip.ru

+7(812)987-08-81



Page	Pos	Code	Description	Info
002	001	3178200	PLUG	01/01/1996-
002	002	3190720	RH SPACER	01/01/1996-
002	003	3190730	LH SPACER	01/01/1996-
002	004	30A0670	CONTROL PANEL	01/01/1996-
002	005	30G3970	DOOR ASS. Y	30/06/2000-
002	006	30M2500	SHELF	01/01/1996-
002	007	30T2571	FOOT HOUSING ASS. Y	01/01/1996-
002	008	30T5160	TOP BRACKET	01/01/1996-
002	009	30T5330	UPPER CROSS MEMBER	01/01/1996-
002	010	30T5340	RISER	01/01/1996-
002	011	30T5400	BOTTOM BRACKET	01/01/1996-
002	012	30T5410	UPPER CROSS MEMBER	01/01/1996-
002	013	30T5420	LOWER CROSS MEMBER	01/01/1996-
002	014	30T5550	INSTR.BD PROT.	01/01/1996-
002	015	30T6150	FRAME	01/01/1996-
002	016	30W2630	COLD ROOM ASS.Y	01/01/1996-
002	017	32D0020	CABLE CLAMP Ø 4 - 12	01/01/1996-
002	018	32D0220	CABLE CLAMP Ø 16	01/01/1996-
002	019	32D0680	CABLE CLAMP	01/01/1996-
002	020	32D0690	TERMINAL BOARD	01/01/1996-
002	021	32D0710	THREE-POLE CONNECTOR	01/01/1996-
002	022	32M5920	TANGENTIAL FAN	23/11/1998-
002	023	32M2260	FAN	01/01/1996-
002	025	32W0790	ORANGE LIGHT 230V	01/01/1996-
002	026	32W2990	LIGHT SWITCH	01/01/1996-
002	027	32X0120	GROMMETØ 21	01/01/1996-
002	028	32X0140	GROMMET Ø13,5-Ø25	01/01/1996-
002	029	32X0230	GROMMET	01/01/1996-
002	030	32Z9430	CONDENSER	02/07/1999-
002	031	32Z2750	COIL	01/01/1996-
002	032	32Z3470	TRANSFORMER	01/01/1996-
002	033	32V2620	ENGINE CUTO	02/07/1999-
002	035	32Z5930	THERMOMETER	01/01/1996-
002	036	32Z6000	STRAY.CONDENS.	01/01/1996-
002	037	32Z5890	PRESSURE-SW	02/07/1999-
002	038	32Z6360	THERMOSTAT	01/01/1996-
002	039	33A0510	DEFROST SOL. VALVE	01/01/1996-
002	040	33A1200	AUXIL.VALVE	01/01/1996-
002	044	34D7850	EVAP.GROUP	02/07/1999-
002	045	34D7720	MOTOR UNIT	02/07/1999-
002	046	35B5580	COUNTERPAN.	01/01/1996-
002	047	35B5760	SHELF SEPAR.PAN.	01/01/1996-
002	048	35B6150	MOTOR ROOM PAN.	01/01/1996-
002	049	35B8090	EVAP.GUARD	01/01/1996-
002	050	35G5990	COUNTERDOOR	01/01/1996-
002	051	35G6120	IST.BOARD COVER	01/01/1996-
002	052	35Q3480	CONDENSATION CONVEYOR	01/01/1996-
002	053	35Q7840	INSTR.BOARD PANEL	01/01/1996-
002	054	35S6261	GUIDE	11/10/1996-
002	055	35S7150	"Z" PANEL	01/01/1996-
002	056	35S7160	"L" PANEL	01/01/1996-

Page	Pos	Code	Description	Info
002	057	35S7220	MOTOR ROOM RISER	01/01/1996-
002	058	35S7740	RH RACK	01/01/1996-
002	059	35S8110	SOLENOID VALVE SUPPORT	01/01/1996-
002	060	35S8120	SOLENOID VALVE SUP.	01/01/1996-
002	061	35S8770	TRAY GU'IDE	01/01/1996-
002	062	35S9370	INSTR.BOARD CLAMP	01/01/1996-
002	063	35T4850	FAN SUPPORT	01/01/1996-
002	064	35U4810	RISER CLAMP	01/01/1996-
002	065	35V0750	"L" BRACKET	01/01/1996-
002	066	35V2730	CONVEYOR	01/01/1996-
002	067	35V3670	INSTR.BOARD RISER	01/01/1996-
002	068	35W3620	FLUID TANK	01/01/1996-
002	069	35W4430	TRAY	01/01/1996-
002	070	35X0830	DRAIN	01/01/1996-
002	071	3600260	FALSE BOTTOM	01/01/1996-
002	072	36A2820	GRID	01/01/1996-
002	073	36D3820	PLUG	01/01/1996-
002	074	36E4780	CONDENS. DRAIN	07/09/2004-
002	076	36C3940	ST-STEEL FO	22/07/1999-
002	077	36G2810	BEARING	01/01/1996-
002	078	36M2800	KNOB PLATE	01/01/1996-
002	079	36M4810	HANDLE	01/01/1996-
002	080	36M5310	HANDLE	01/01/1996-
002	081	36Q1200	PLUG	01/01/1996-
002	082	36Q1240	PLUG	01/01/1996-
002	083	36Z0300	COND. TRAY	01/01/1996-
002	084	37Q3320	DOOR GASKET	01/01/1996-
002	085	37Q3330	PANEL GASKET	01/01/1996-
002	086	3AA1060	PANEL BOARD	01/01/1996-
002	087	32M7160	FAN MOTOR	16/11/2004-
002	088	32M2510	FAN	01/01/1996-
002	089	32M6870	FAN MOTOR	05/12/2001-
002	090	32W3000	LIGHT SWITCH	01/01/1996-
002	091	32V2610	RELAY	02/07/1999-
002	092	33A0330	FILTER	02/07/1999-
002	094	34D4821	CONDEN.+BAFFLE	18/12/1996-
002	095	34D7690	COMPRESSOR R404A (BT)	02/07/1999-
002	096	35V4430	PLATE	01/01/1996-
002	097	6010810	DOOR ASS.Y	30/06/2000-
002	098	6300375	PANEL UNIT	01/01/1996-
002	099	35B5090	PANEL SUPPORT	01/01/1996-
002	100	35V6290	TRIM	01/01/1996-
002	101	32Q2910	CABLE ASS.Y	01/01/1996-
003	001	3178200	PLUG	01/09/1998-
003	002	3178220	PLUG	01/09/1998-
003	003	3190630	PIN	01/09/1998-
003	004	3190790	BUSHING	01/09/1998-
003	005	30A1450	LONG.PANEL	01/09/1998-
003	006	30A1470	TRANSV.PANEL	01/09/1998-
003	007	30T5500	FRONT RISER	01/09/1998-
003	009	30T5520	CENTR.SUPP.	01/09/1998-

Page	Pos	Code	Description	Info
003	010	30T6010	GUIDE SUPP.	01/09/1998-
003	011	30W3070	COND. TRAY	01/09/1998-
003	012	30W3080	WINDOW PACKAGE	01/09/1998-
003	013	32M5970	TANGENTIAL FAN	12/02/2016-
003	014	31W0210	SCREW TEL	01/09/1998-
003	015	31W0220	DOWEL	01/09/1998-
003	016	32W3030	LAMP-HOLDER	01/09/1998-
003	017	32W3040	NEON LAMP	01/09/1998-
003	018	32Z5940	ELECTRONIC THERMOMETER	01/09/1998-
003	019	34D4080	WINDOW EVAP.	01/09/1998-
003	020	35B7910	RH PANEL	01/09/1998-
003	021	35B7920	LH PANEL	01/09/1998-
003	022	35D8690	CRYSTAL GLASS SUPPORT	01/09/1998-
003	023	35Q7150	WINDOW LAMP-HOLD	01/09/1998-
003	024	35Q7880	DRAIN SIDE PROT.	01/09/1998-
003	025	35Q7890	NEUTRAL PROT.	01/09/1998-
003	026	35S1160	COULISSE BAND	01/09/1998-
003	027	35S1180	BACK COULIS.BAND	01/09/1998-
003	028	35S7400	BACK RISER SUPP.	01/09/1998-
003	029	35S7590	DRIL.PAN.FRAME	01/09/1998-
003	030	35S7620	FRONT COND.DRAIN SUP.	01/09/1998-
003	031	35S7630	BACK COND.DRAIN SUP.	01/09/1998-
003	032	35S7670	BACK WINDOW GUIDE	01/09/1998-
003	033	35S9140	WINDOW FAN.SUPP.	01/09/1998-
003	034	35S9770	PANEL SUPP.	01/09/1998-
003	035	35V2690	BACK RISER	01/09/1998-
003	036	35V3450	"L"WINDOW FRAME	01/09/1998-
003	037	35V3580	"L"DRAIN FRAME	01/09/1998-
003	038	36D2040	BOTTOM COUL.GUIDE	01/09/1998-
003	039	36D2050	RH BOTT.GL.FRAME	01/09/1998-
003	040	36D2060	PROFILE	01/09/1998-
003	041	36D2070	RISER	01/09/1998-
003	042	36D4440	PIN	01/09/1998-
003	043	36D7780	TOP GLASS SUPP.	01/09/1998-
003	044	36D7840	RISER PROTECT.	01/09/1998-
003	045	36D8450	WINDOW INSERT	01/09/1998-
003	046	36D8800	SPACER	01/09/1998-
003	047	36G3940	PULLEY	01/09/1998-
003	048	36M4640	BALL GRIP	01/09/1998-
003	049	36Z6540	DOOR	01/09/1998-
003	050	36Z6550	DOOR	01/09/1998-
003	051	36Z6560	DOOR	01/09/1998-
003	052	36Z6570	DOOR	01/09/1998-
003	053	37A8220	RH INSUL.PANEL	01/09/1998-
003	054	37A8230	LH INSUL.PANEL	01/09/1998-
003	055	37M4030	SHELF	01/09/1998-
003	056	37M4100	LAMP PANEL	01/09/1998-
003	057	37M5700	CRYSTAL	01/09/1998-
003	058	60A2380	CRYSTAL UNIT	18/11/2003-
003	059	3190800	RING NUT	01/09/1998-
003	060	6300376	SLIDING DOOR ASS.Y	01/09/1998-

Page	Pos	Code	Description	Info
003	061	6300377	SLIDING DOOR ASS.Y	01/09/1998-
003	062	6300379	WIND. KNOB UNIT	01/09/1998-
003	063	31F0010	SCREW	01/09/1998-

+7(812)987-08-81