

Зип Общепит

vsezip.ru

+7(812)987-08-81



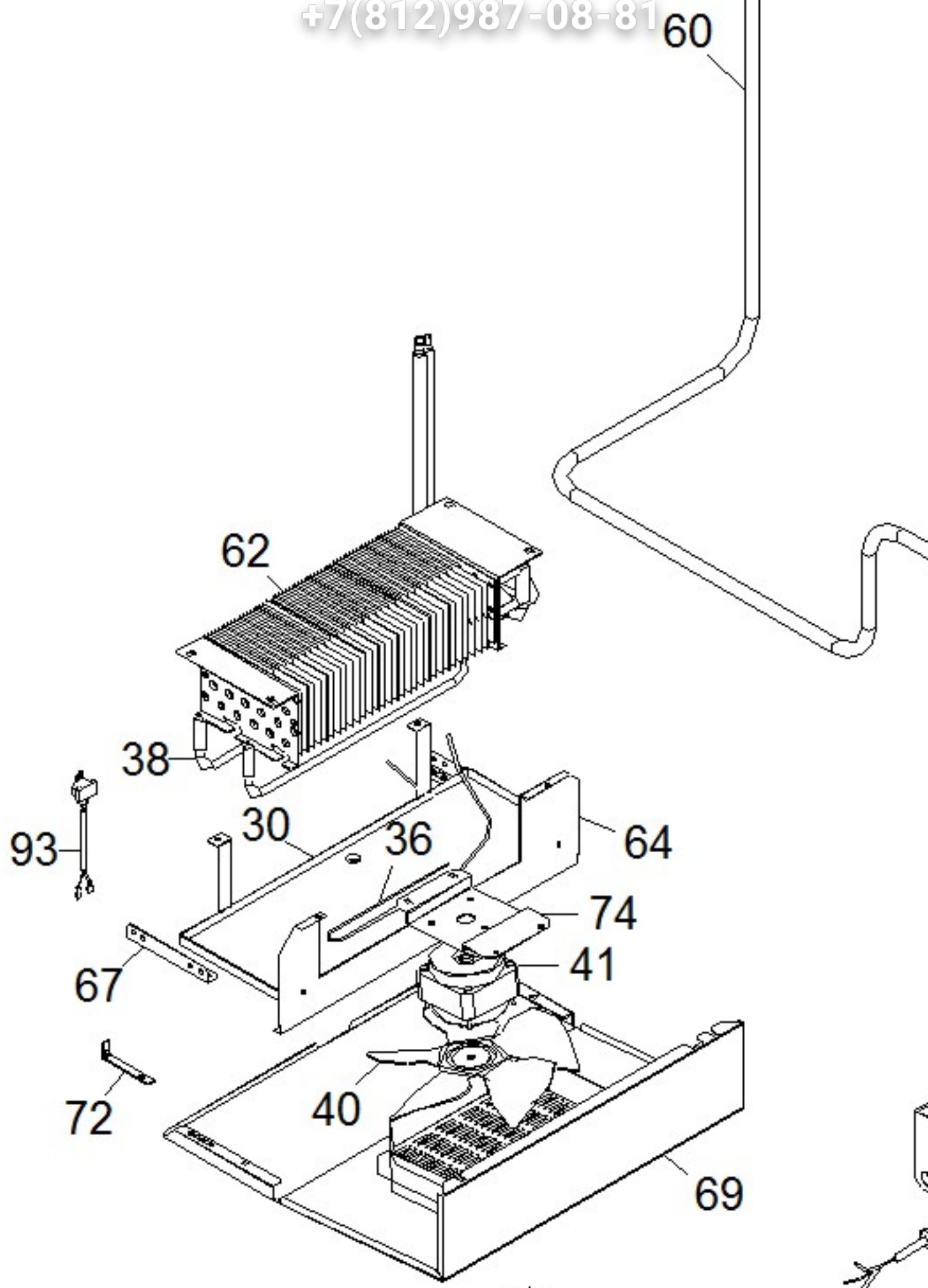
AF1N-0PR01

Edition 20111201-

Зип Общепит

vsezip.ru

+7(812)987-08-81



Pos	Code	Description	Info
001	3063190	ELECTRONIC CARD	15/05/2008-
002	3063200	ELECTRONIC CARD	15/05/2008-
003	3063210	ELECTRONIC CARD	15/05/2008-
004	3063240	PROBE	15/05/2008-
005	3182860	RESISTOR	19/04/2011-
006	3065790	REGULATOR	15/05/2008-
007	3066920	GENERATOR	15/05/2008-
008	3067170	SUPPORT	15/05/2008-
009	3067180	COVER	15/05/2008-
010	3068000	PIPE	15/05/2008-
011	3068030	UNION	15/05/2008-
012	3068040	HOSE SUPPORT	15/05/2008-
014	3068150	SUPPORT	14/01/2009-
015	3069090	THERMOREGULATOR	15/05/2008-
016	3069800	SAFETY THERMOSTAT	15/05/2008-
018	3071420	SILK-SCREE.PANEL	15/05/2008-
019	3079260	CONVEYOR	15/05/2008-
020	3153360	CONTROL BOARD	15/05/2008-
021	3153380	COMPONENT GUARD	15/05/2008-
022	3130890	RESISTOR	15/05/2008-
023	3079830	MOTOR UNIT	15/05/2008-
024	3091340	DOOR PLUG	15/05/2008-
025	3082370	HOLE PLUG	15/05/2008-
026	3085630	RESISTOR GUARD	15/05/2008-
027	3123610	FRIDGE DOOR	15/05/2008-
028	3153270	RACK	15/05/2008-
029	3091350	BOTTOM BRACKET	15/05/2008-
030	30W5210	COND. TRAY	15/05/2008-
031	32A2200	POWER SUPPLY CABLE	15/05/2008-
032	32D0020	CABLE CLAMP Ø 4 - 12	15/05/2008-
033	32X0200	GROMMET Ø7.5-Ø11.5	15/05/2008-
034	32D0710	THREE-POLE CONNECTOR	15/05/2008-
035	32D0761	TERMINAL BOARD	15/05/2008-
036	32G2420	HEATING ELEMENT	15/05/2008-
037	32G3310	RESISTOR	15/05/2008-
038	32G3570	RESISTOR	15/05/2008-
039	32M1080	FAN	15/05/2008-
040	32M2510	FAN	15/05/2008-
041	32M7020	FAN MOTOR	15/05/2008-
042	32M7190	FAN MOTOR	15/05/2008-
043	3107160	POROBЕ PTC	15/05/2008-
044	32V1440	ENGINE CUTOUT	15/05/2008-
045	32V4590	COIL	15/05/2008-
046	32V8500	RELAY	15/05/2008-
047	32W3790	LIGHT	15/05/2008-
048	32W3800	LAMP-HOLDER	15/05/2008-
049	32W3970	BIPOLAR SWITCH	15/05/2008-
050	32W4310	MICROSWITCH	15/05/2008-
051	32X0120	GROMMET Ø 21	15/05/2008-
052	32X0140	GROMMET Ø13,5-Ø25	15/05/2008-
053	32Z1090	THERMOSTAT	15/05/2008-

Pos	Code	Description	Info
054	32Z5890	PRESSURE-SW	15/05/2008-
055	32Z7730	CONDENSER	15/05/2008-
056	33A0180	FILTER	15/05/2008-
057	33A1200	AUXIL.VALVE	15/05/2008-
058	33D1371	INLET WATER SOLENOID VALVE	15/05/2008-
059	33G0670	SOLENOID VALVE	15/05/2008-
060	33M1160	WATER WAY IN	15/05/2008-
061	34E2980	CONDEN.+BAFFLE	15/05/2008-
062	34E2140	EVAPORATOR	15/05/2008-
063	3215800	COMPRESSOR R404A	01/12/2011-
064	35L1560	CLOSING PLATE	15/05/2008-
065	3096620	LOCK SUPPORT	15/05/2008-
066	3065480	SUPPORT	15/05/2008-
067	35R9850	PROTECTION SUPPORT	15/05/2008-
068	35W6370	ASSEMBLY TRAY	15/05/2008-
069	3AQ0240	EVAPORATOR GUARD	15/05/2008-
070	3089720	GUIDE	15/05/2008-
071	3089730	GUIDE	15/05/2008-
072	35Y2000	SUPPORT	15/05/2008-
073	35Y3090	LAMP GUARD	15/05/2008-
074	35Y3830	FAN SUPPORT	15/05/2008-
075	3153260	RACK	15/05/2008-
076	36C5180	SWITCH PROT.	15/05/2008-
077	3137690	FOOT	19/04/2010-
078	3082260	TOP BRACKET	15/05/2008-
079	36E2240	LAMP PROTECTION GLASS SLIDE	15/05/2008-
080	36E2270	CONDENS. DRAIN	15/05/2008-
081	36E2510	CONDENS. DRAIN	15/05/2008-
082	36E4750	CONDENS. DRAIN	15/05/2008-
083	3065170	FRAME TRIM	15/05/2008-
084	3130460	FRAME TRIM	15/05/2008-
085	36G6520	HINGE	15/05/2008-
086	36M7070	KEY LOCK	15/05/2008-
087	36M7080	HINGE	15/05/2008-
088	36Q1880	DRAIN PLUG	15/05/2008-
089	36Z0540	FAN.PROT.	15/05/2008-
090	36Z1410	GASKET	15/05/2008-
091	36Z2280	COND. TRAY	15/05/2008-
092	37Q5510	DOOR GASKET	15/05/2008-
093	3154470	SAFETY THERMOSTAT	17/09/2008-