

Зип Общепит

vsezip.ru

+7(812)987-08-81



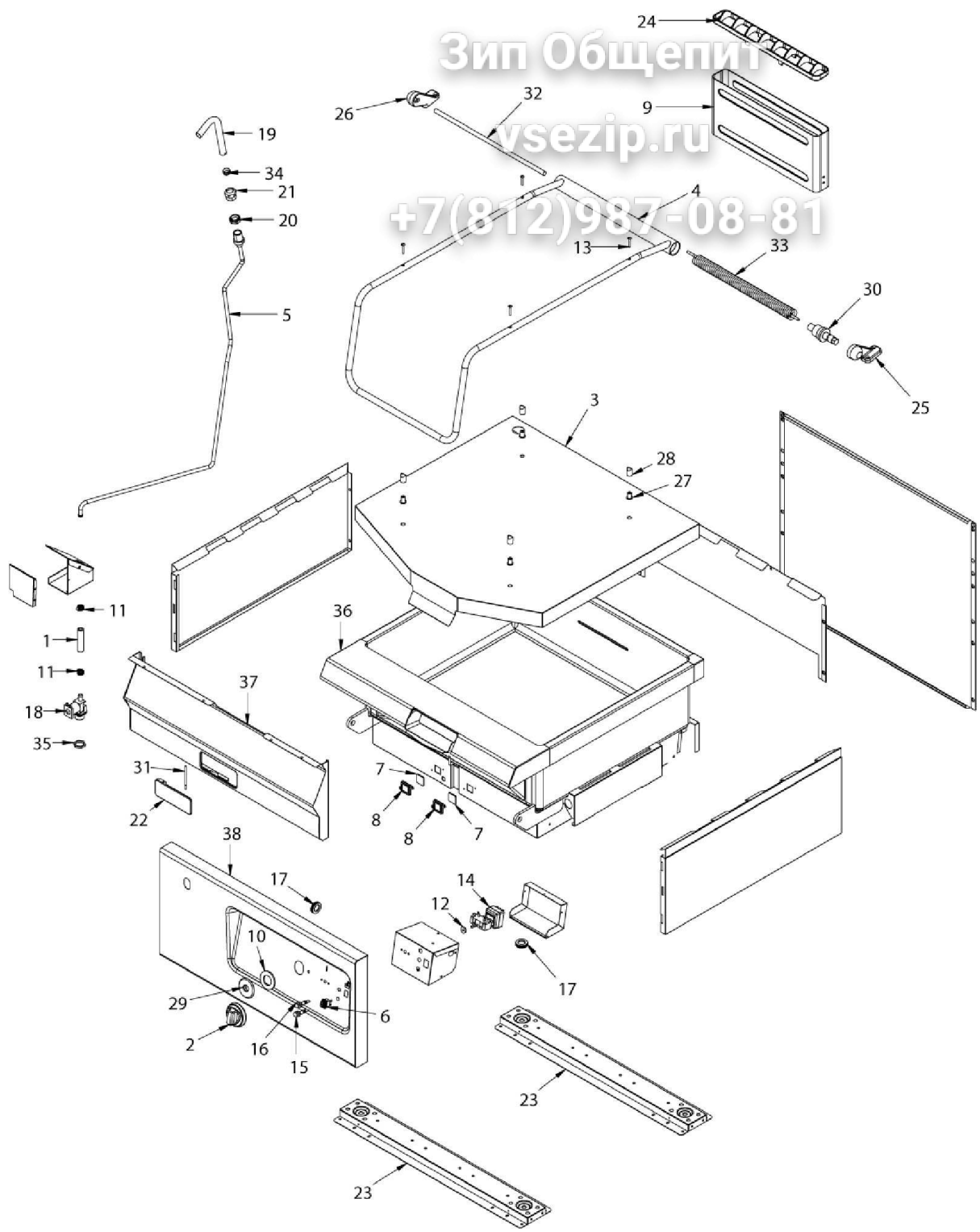
191BR1G

Edition 20131016-

Зип Общепит

vsezip.ru

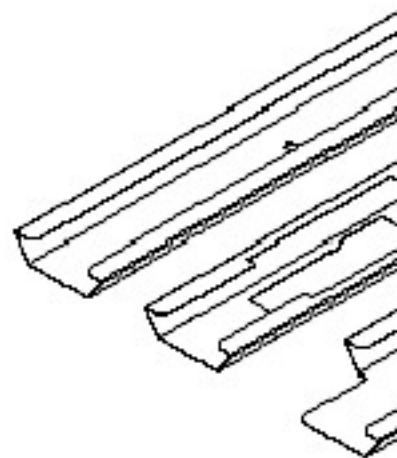
+7(812)987-08-81



Зип Общепит

vsezip.ru

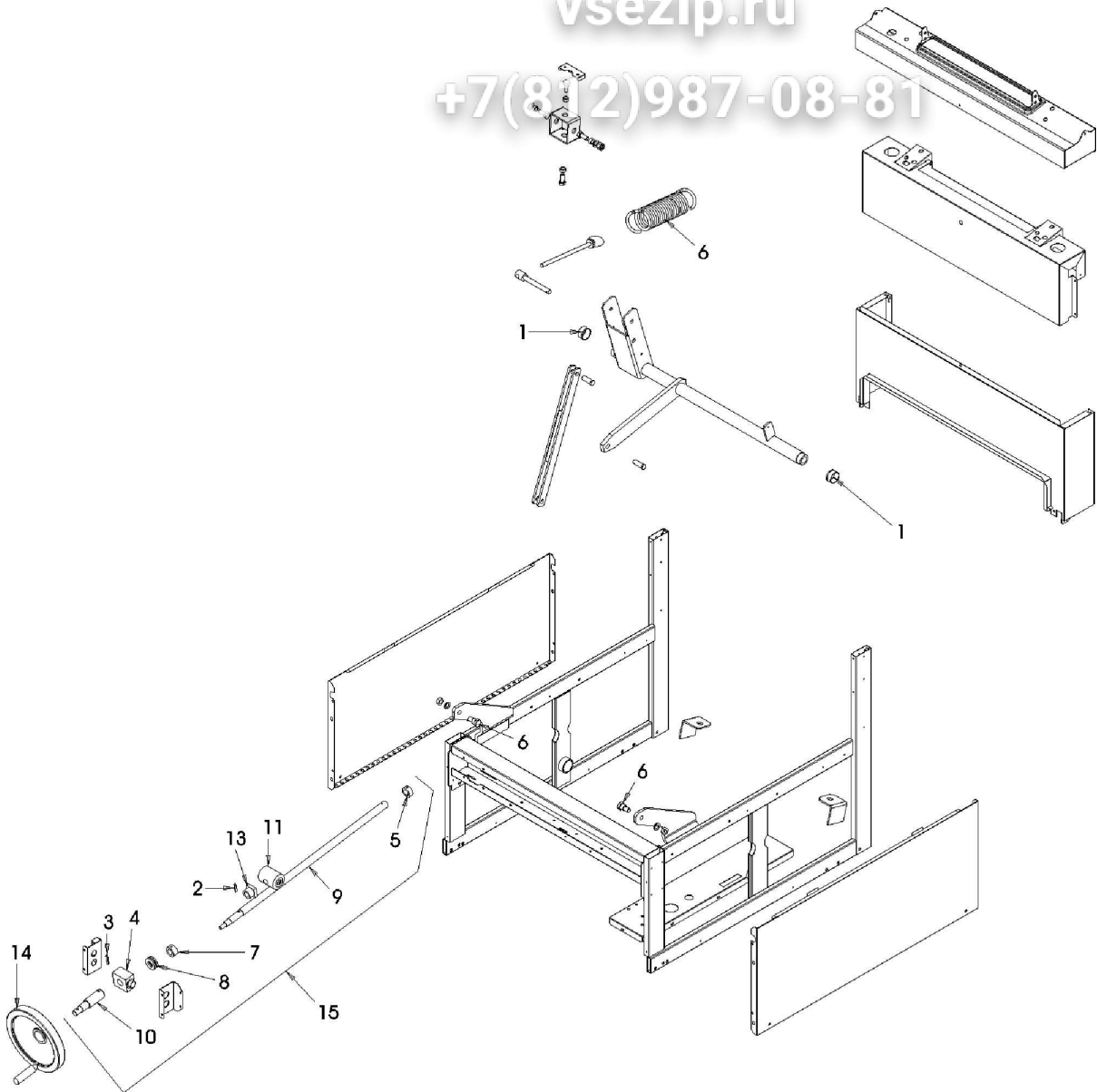
+7(812)987-08-81



Зип Общепит

vsezip.ru

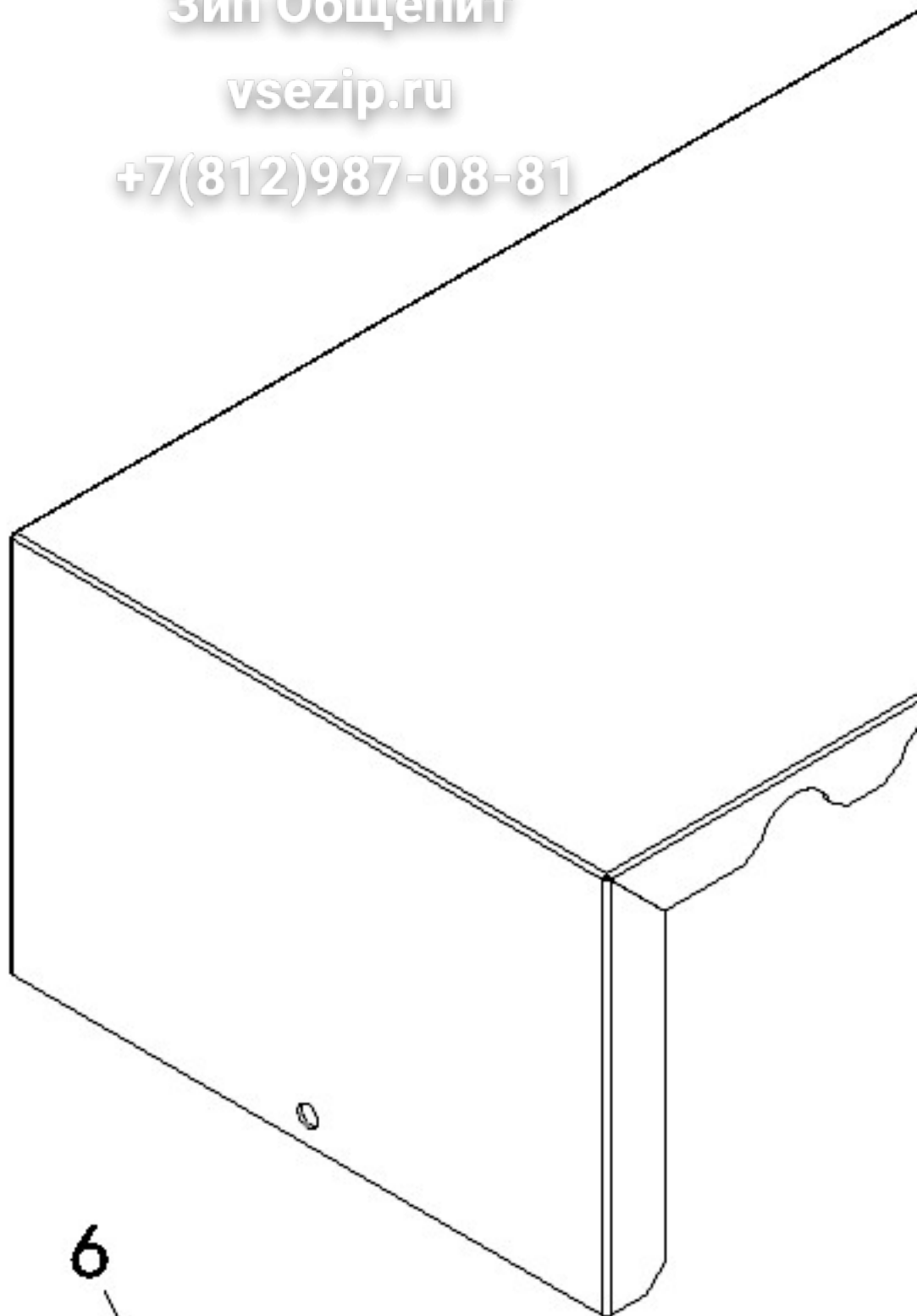
+7(812)987-08-81



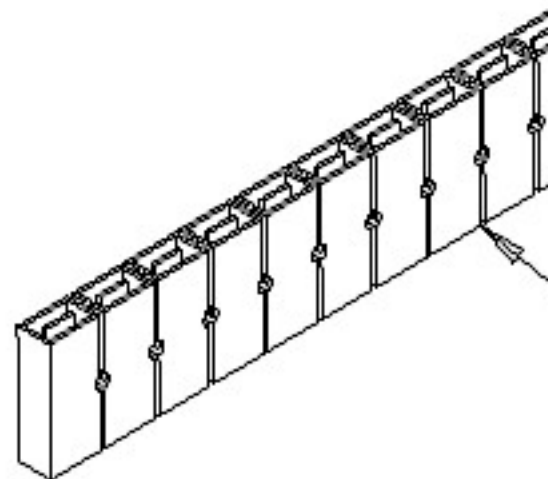
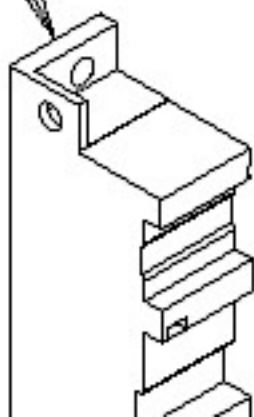
Зип Общепит

vsezip.ru

+7(812)987-08-81



6



Page	Pos	Code	Description	Info
002	001	131AA12	RUBBER HOSE \varnothing 17 \varnothing 10 X H ² O	01/03/2006-
002	002	3015871	ELECTRIC CONTROL KNOB	17/03/2008-
002	003	3061903	COVER	14/01/2013-
002	004	3061911	HANDLE	01/03/2006-
002	005	3065570	WATER PIPE	01/03/2006-
002	006	6300674	SWITCH	28/01/2008-
002	007	3070970	SPY-HOLE	01/03/2006-
002	008	3070980	SUPPORT GLASS	01/03/2006-
002	009	30Q1800	EXT FLUE ASS. Y	01/03/2006-
002	010	3120410	WASHER	01/03/2006-
002	011	3140230	12/20 PIPE CLAMP	01/03/2006-
002	012	3152240	THERMOSTAT	01/03/2006-
002	013	3232650	SCREW M5X30	21/02/2013-
002	014	32V0661	THERMOSTAT	01/03/2006-
002	015	3106730	ORANGE LIGHT 230V	23/05/2007-
002	016	3106710	GREEN LIGHT 230V	23/05/2007-
002	017	32X0120	GROMMET \varnothing 21	01/03/2006-
002	018	33D1371	INLET WATER	01/03/2006-
002	019	33Q3780	SOLENOID VALVE WATER SPOUT	01/03/2006-
002	020	33Q3990	RING NUT	01/03/2006-
002	021	33Q4000	NUT	01/03/2006-
002	022	35G7900	SLOT COVER	01/03/2006-
002	023	35R2972	OMEGA FRAME	01/03/2006-
002	024	36C1310	FLUE GUARD	01/03/2006-
002	025	36C2590	RH HINGE SUPPORT	01/03/2006-
002	026	36C2600	LH HINGE SUPPORT	01/03/2006-
002	027	36E0440	PIN M5 \varnothing 18 \varnothing 12	01/03/2006-
002	028	36E0870	SPACER	01/03/2006-
002	029	36E1910	LOCKING RING FOR GAS VALVE	01/03/2006-
002	030	36G2680	SPRING PIN	01/03/2006-
002	031	36G5150	PIN	01/03/2006-
002	032	36H0260	HINGE SHAFT	01/03/2006-
002	033	36H0350	SPRING	01/03/2006-
002	034	36Q0460	BICONE \varnothing 18X9	01/03/2006-
002	035	36Q1100	LOCK NUT 3/4"	01/03/2006-
002	036	3047641	WELL ASSEMBLY	01/03/2006-
002	037	3047771	CONTROL PANEL	01/03/2006-
003	001	3066040	FLEXIBLE PIPE DN12 L=400	01/03/2006-
003	002	3056180	BURNER 24KW	01/03/2006-
003	003	3079290	FLEXIBLE PIPE L=400	19/03/2007-
003	004	3232960	IGNITION PLUG	16/10/2013-
003	005	33A0690	PILOT BURNER BODY \varnothing 0,40	01/03/2006-
003	006	33A0930	"GAS THERMOST. NOVASIT 824 1/2""	01/03/2006-
003	007	33A0950	REAR BRACKET	01/03/2006-
003	008	33A0970	RING NUT	01/03/2006-
003	009	33A1000	FRONT BRACKET	01/03/2006-
003	010	33A1081	THREE-FLAME BURNER	24/04/2008-
003	011	33A1190	THERMOCOUPLE M9X1X750	01/03/2006-
003	012	3227400	HANDLE EXTENSION	31/07/2012-
003	013	33Q4080	"NIPPLE M/M 1/2""	01/03/2006-
003	014	3035340	\varnothing 14" NOZZLE HOUSING	01/03/2006-

Page	Pos	Code	Description	Info
003	015	36Q0030	BICONE Ø12X8	01/03/2006-
003	016	36Q0310	BICONE Ø 14 X 10	01/03/2006-
003	017	36Q1110	LOCK NUT 3/8"	01/03/2006-
003	018	36Q0710	BICONE SCREW Ø 12	01/03/2006-
003	019	33Q2571	"REDUCTION MF 3/8"-1/2"	01/03/2006-
003	020	36Q0050	BICONE NUT Ø 12	01/03/2006-
003	021	36Q1040	BICONE Ø4	19/03/2007-
003	022	36Q1000	CLOSING BICONE NUT Ø4	19/03/2007-
004	001	3062320	BUSHING	01/03/2006-
004	002	31Z0100	LOCK PIN Ø 6X26	01/03/2006-
004	003	31Z8110	LOCK PIN Ø 5X30	01/03/2006-
004	004	36C2830	BEARING SUPPORT	01/03/2006-
004	005	36E0400	BUSHING Ø30,Ø20=12	01/03/2006-
004	006	36E0430	PIN M12 CH20X34,5	01/03/2006-
004	007	36E0770	BUSHING Ø30 Ø17=15	01/03/2006-
004	008	36F0340	BEARING Ø35Ø17X12	01/03/2006-
004	009	36G8110	LH SCREW	01/03/2006-
004	010	36G8121	SHAFT	01/03/2006-
004	011	36G8130	LEAD NUT 20TPN	01/03/2006-
004	012	36G8160	SPRING	01/03/2006-
004	013	36G8900	BUSHING 20TPSX	01/03/2006-
004	014	3214440	CRANK Ø 200 WITH HOLE	26/09/2012-
004	015	6010051	LIFTING SHAFT	01/03/2006-
005	001	3059160	"CABLE ""HF"" 150MM"	01/03/2006-
005	002	3059590	GROMMET	01/03/2006-
005	003	32A2361	CABLE "HF" 1200MM	16/10/2013-
005	004	32D0080	TERMINAL BOARD	01/03/2006-
005	005	32D0171	TERMINAL BOARD	01/03/2006-
005	006	32T0210	SPARK IGNITION DEVICE	01/03/2006-
005	007	32W3340	MICROSWITCH	11/03/2008-
005	008	32X0120	GROMMETØ 21	01/03/2006-
005	009	32X0200	GROMMET Ø7.5-Ø11.5	01/03/2006-