

Зип Общепит

vsezip.ru

+7(812)987-08-81



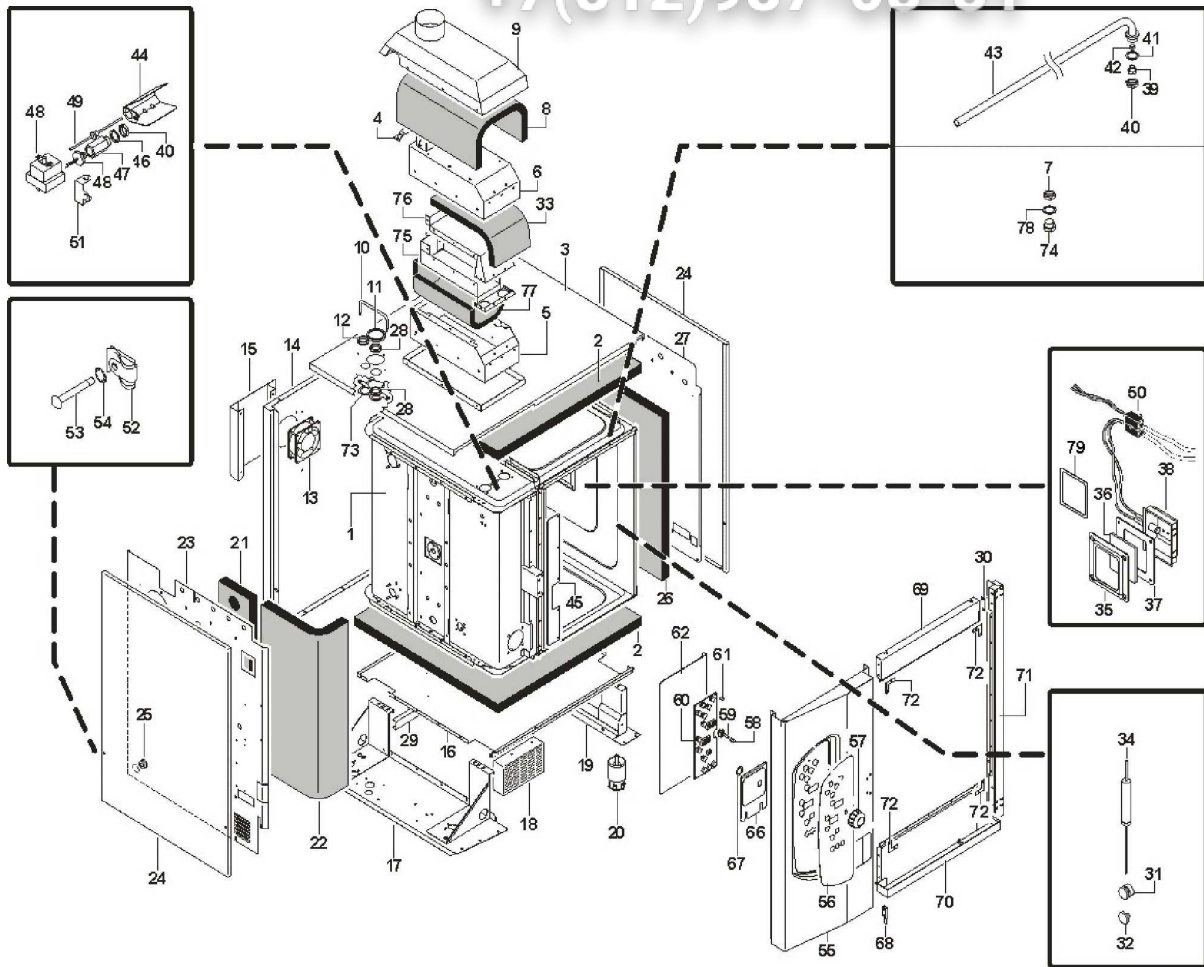
**FM1011G2**

**Edition 20150213-**

Зип Общепит

vsezip.ru

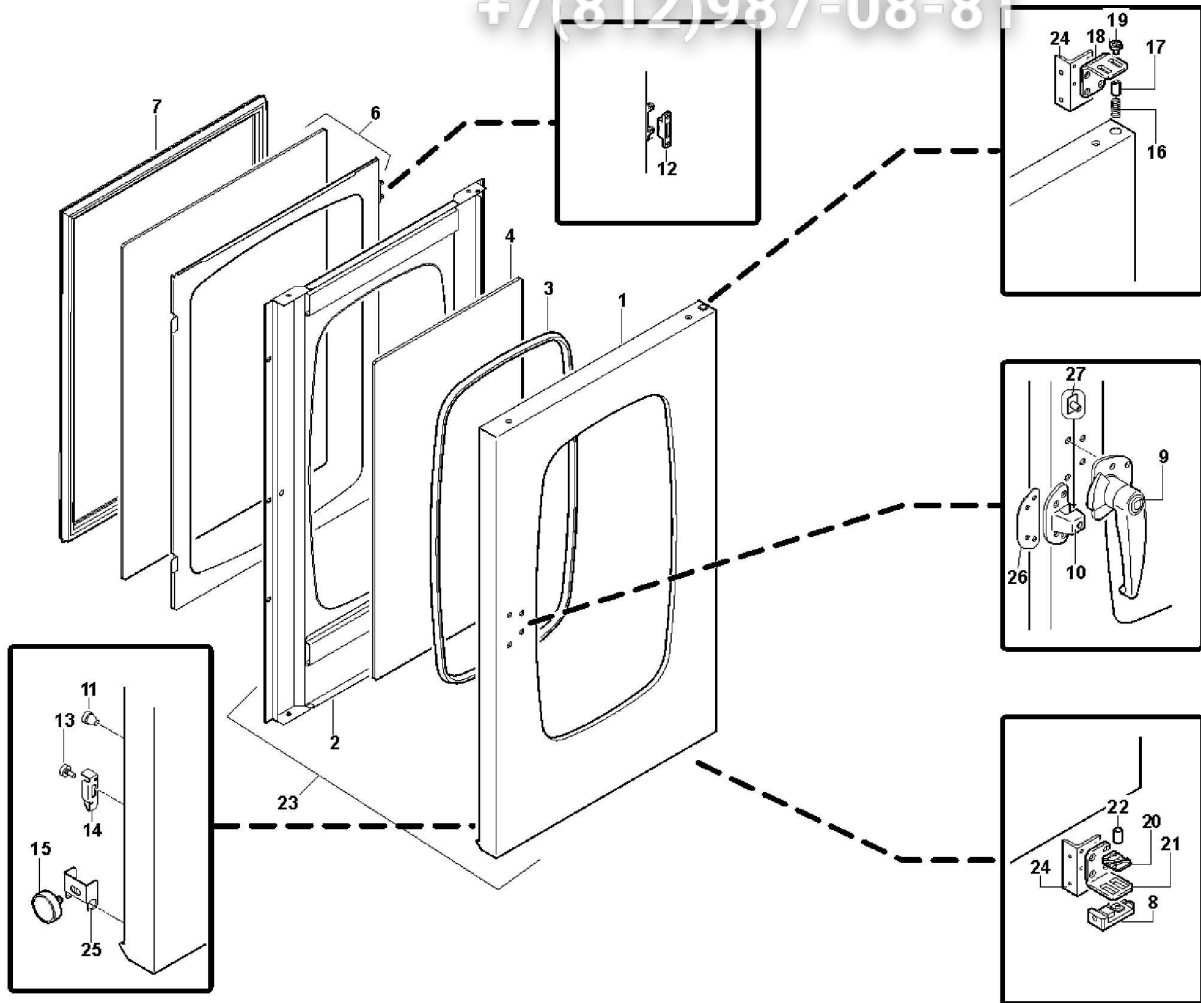
+7(812)987-08-81

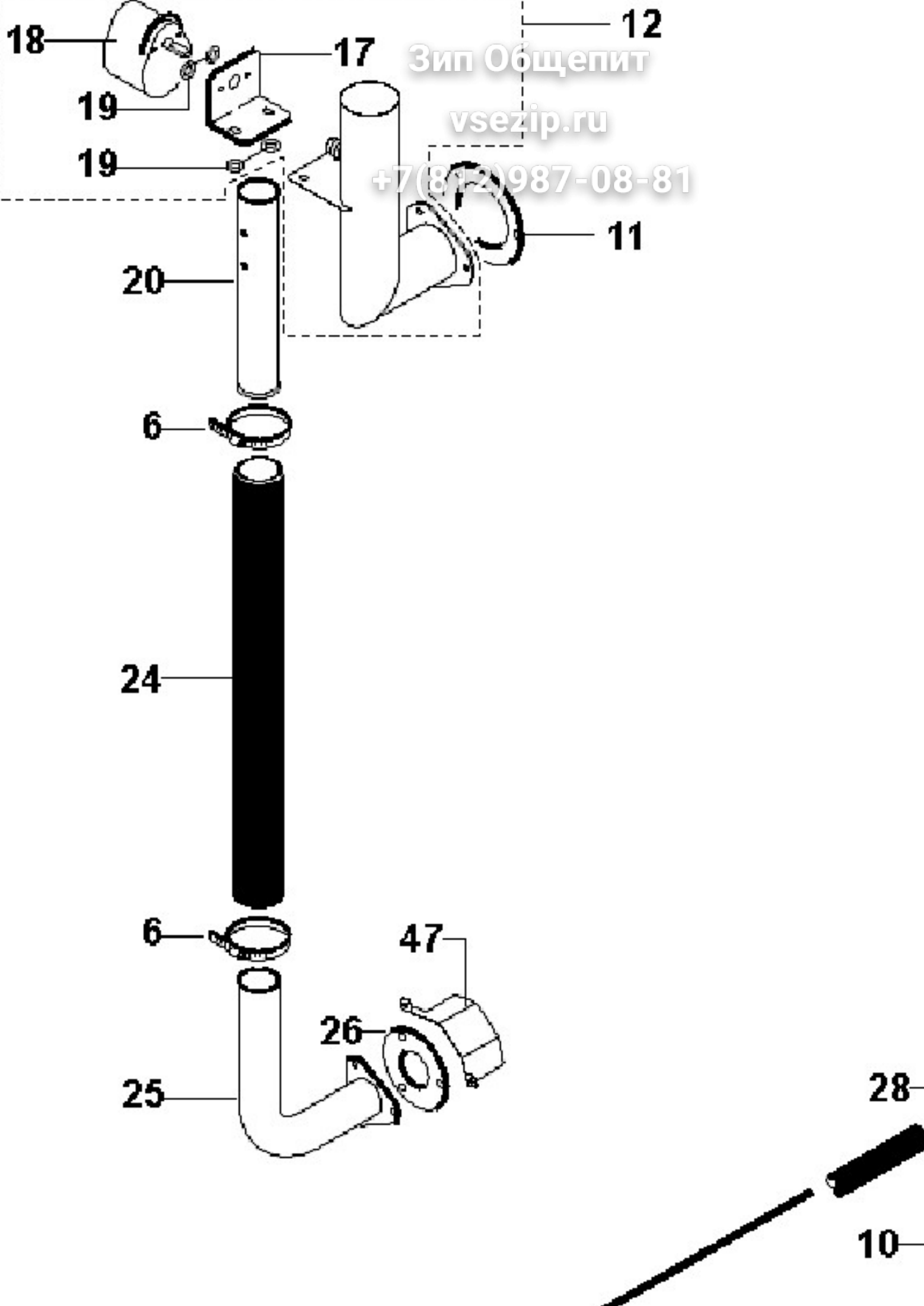


Зип Ощепит

vsezip.ru

+7(812)987-08-81





Зип Общепит

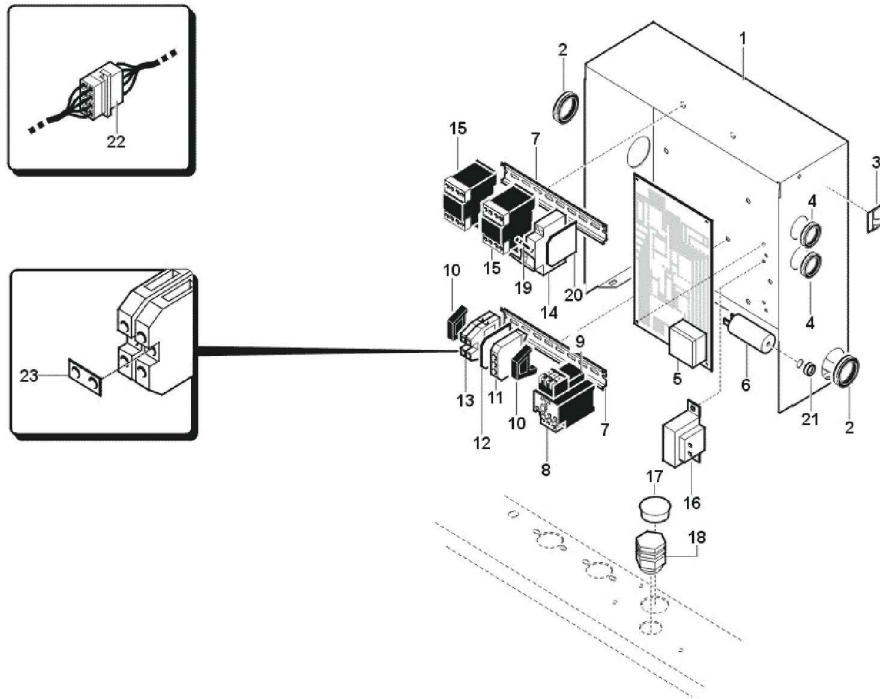
vsezip.ru

+7(812)987-08-81

Зип Общепит

vsezip.ru

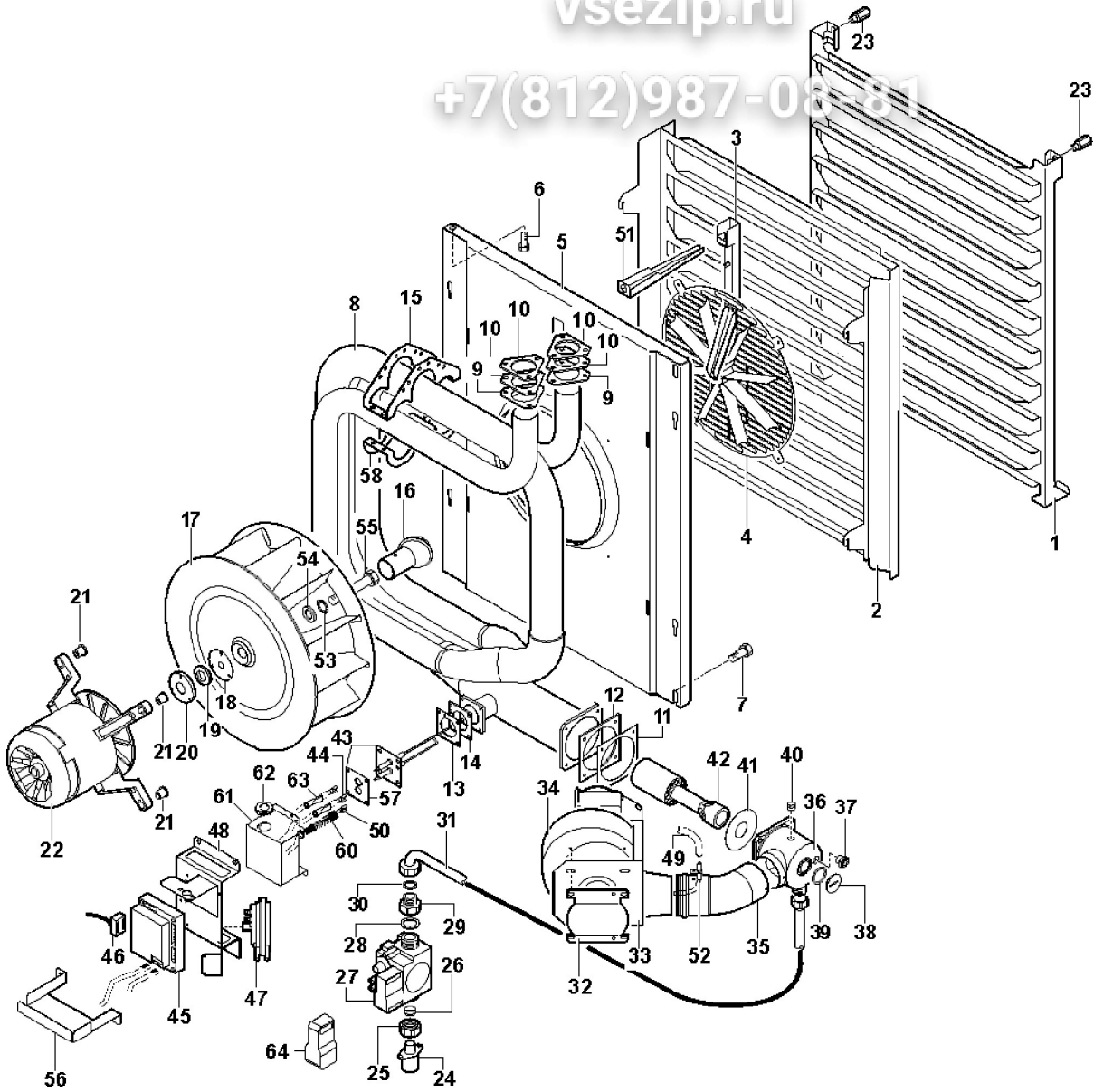
+7(812)987-08-81



Зип Ощепит

vsezip.ru

+7(812)987-08-81



Page	Pos	Code	Description	Info
002	001	3009630	COOKING CHAMBER	01/12/2003-
002	002	37B2380	INSULANTING PANEL	01/12/2003-
002	003	3031960	OVEN TOP, COMPLETE	13/09/2004-
002	004	35E7380	FLUE END SECTION	01/12/2003-
002	005	35E7331	FLUE BOTTOM HALF	01/12/2003-
002	006	30Q3050	SOUND REDUC. CONNECT.	01/12/2003-
002	007	36Q1110	LOCK NUT 3/8"	01/12/2003-
002	008	37B2510	FLUE INSULATING PANEL	01/12/2003-
002	009	30Q3040	FLUE COVER, COMPLETE	01/12/2003-
002	010	35Z3630	PROTECTION	01/12/2003-
002	011	36E3550	WASHER	01/12/2003-
002	012	36E3560	WASHER	01/12/2003-
002	013	32V5790	FAN 20W 120mm	21/02/2013-
002	014	3000590	REAR PANEL	01/12/2003-
002	015	3213200	OUT AIR BOX	02/09/2013-
002	016	35E3080	BOTTOM INSULATION RETAINER	01/12/2003-
002	017	3031840	LH FOOT HOLDER	13/09/2004-
002	018	35E3391	PROTECT. CONTR. BOARD	30/09/2005-
002	019	3000530	SMALL END SUPPORT	01/12/2003-
002	020	36D5732	FOOT	01/12/2005-
002	021	37B2300	CSX INSULATING PANEL	01/12/2003-
002	022	37B2340	LSX INSULATING PANEL	01/12/2003-
002	023	3033460	LH INSULATION RETAINER	13/09/2004-
002	024	35E3300	PANEL	01/12/2003-
002	025	32X0200	GROMMET Ø7.5-Ø11.5	01/12/2003-
002	026	37B2320	RH ISOLATION PANEL	01/12/2003-
002	027	35E3070	RH INSULATION RETAINER	01/12/2003-
002	028	36E3790	WASHER	01/12/2003-
002	029	35E6270	C RACEWAY FOR LAMP WIRES	01/12/2003-
002	030	3007150	PLAT PROFILE	01/12/2003-
002	031	3009231	SUPP. PROBE	01/12/2003-
002	032	3004870	PROBE WIRE RETAINER	01/12/2003-
002	033	3010830	INSULANTING PANEL	01/12/2003-
002	034	3139610	THERMAL RESISTOR, PT1000	01/12/2005-
002	035	3278370	LAMP GUARD	14/01/2015-
002	036	3036962	GLASS	07/08/2012-
002	037	36E3170	LAMP GASKET	01/12/2003-
002	038	32V5570	LAMP, COMPLETE	01/12/2003-
002	038	3030661	HALOGEN LAMP	01/12/2014-
002	039	33Q0730	CONNECT.	01/12/2003-
002	040	36Q1171	LOCKNUT M16X1.5	01/12/2003-
002	041	3152360	WASHER 3/8" 3/8" Ø22-Ø17.2=1.5 CU/NI	01/12/2003-
002	042	3150220	GASKET	01/12/2003-
002	043	30Q2980	PROBE PIPE ASS. Y	01/12/2003-
002	044	35E5880	THERMORES. PROTECTION	01/12/2003-
002	045	35E3050	FRONT INSULATION RETAINER	01/12/2003-
002	046	3151441	WASHER Ø22Ø16.2=1.5 CU	01/12/2003-
002	047	33Q5630	CONNECT MF 3/8"- M16	01/12/2003-
002	048	3111950	SAFETY THERMOSTAT	01/01/2005-
002	049	32V5750	THERMAL RESISTOR, PT1000	01/12/2003-
002	050	32D1450	TERMINAL	01/12/2003-

Page	Pos	Code	Description	info
002	051	35E8260	THERMOSTAT BULB SUPPORT	01/12/2003-
002	052	3170110	ACCOMODATION Ø6	01/12/2003-
002	053	31X0170	PIN FT Ø6	01/12/2003-
002	054	3188650	WASHER	23/11/2010-
002	055	3031760	CONTROL PANEL	13/09/2004-
002	056	3018790	DASHBOARD	18/03/2004-
002	057	36H0901	ENCODER KNOB	01/01/2006-
002	058	3170290	KNOB SPRING	01/12/2003-
002	059	32V5580	ENCODER PIN Ø6-4,5	01/12/2003-
002	060	3018771	PCB	02/09/2004-
002	061	36C0970	SPACER	01/12/2003-
002	062	3057570	L" GUARD STRIP FOR CIRCUIT	22/07/2005-
002	066	30Q1721	CONTROL BOARD PANEL	13/09/2004-
002	067	37B3050	INSPECTION WINDOW GUARD	01/12/2003-
002	068	32V5740	MAGNETIC MICROSWITCH	01/12/2003-
002	069	3008510	TOP PLATE	01/12/2003-
002	070	3000780	TRAY ASS.Y	01/12/2003-
002	071	3000550	SIDE PLATE	01/12/2003-
002	072	35E8540	FRONT CORNER ELEMENT	01/12/2003-
002	073	3008650	TOP PLATE	01/12/2003-
002	074	33Q0530	CAP M. 3/8	01/12/2003-
002	075	3010800	SILENCER	01/12/2003-
002	076	3010790	SILENCER	01/12/2003-
002	077	3010840	INSULANTING PANEL	01/12/2003-
002	078	3152360	WASHER 3/8" 3/8" Ø22-Ø17.2=1.5 CU/NI	01/12/2003-
003	001	3000640	OVEN DOOR	01/12/2003-
003	002	3000680	OVEN COUNTER DOOR	01/12/2003-
003	003	36E2840	EXTERNAL GLASS GASKET	01/12/2003-
003	004	36E2630	DOOR OUTSIDE GLASS	01/12/2003-
003	005	0000000		27/03/2007-
003	006	6023090	INSIDE MOVING GLASS + FRAME FO	27/03/2007-
003	007	36E3021	FRONT GASKET	10/05/2004-
003	008	3003460	HINGE BRACKET	01/12/2003-
003	009	36E2570	WEDGE LOCK	01/12/2003-
003	010	36E2581	LOCK UNIT	21/07/2009-
003	011	36E2781	DOOR GUARD	07/09/2011-
003	012	36E2820	MALE HALF HINGE	01/12/2003-
003	013	36H0920	FRAME PIN	01/12/2003-
003	014	35E2850	FRAME RETAINER JOINT	01/12/2003-
003	015	3008810	MAGNET	01/12/2003-
003	016	36G5320	SPRING	01/12/2003-
003	017	36D7062	PIN	01/12/2003-
003	018	36E2680	DOOR TOP HINGE	01/12/2003-
003	019	3190020	SCREW M6X10	01/12/2003-
003	020	36E2660	BOTTOM DOOR	01/12/2003-
003	021	36E2670	SUPPORT DOOR BOTTOM HINGE	01/12/2003-
003	022	3003470	BOTTOM HINGE BUSHING	01/12/2003-
003	023	6300637	OVEN DOOR ASS. Y	27/03/2007-
003	024	35E7310	SMALL PLATE	01/12/2003-
003	025	3008800	PROFILE "C"	01/12/2003-
003	026	3019510	SPACER	10/05/2004-



Page	Pos	Code	Description	info
003	027	6300843	PLASTIC INSERT LOCK	01/12/2003-
004	001	33Q5410	VALVE CONNECTOR	01/12/2003-
004	002	3151450	WASHER	01/12/2003-
004	003	6002930	COUNTERWEIGHT, SINGLE	01/12/2003-
004	007	36Q1171	LOCKNUT M16X1.5	01/12/2003-
004	008	6014591	CONDENSATION DRAIN UNIT	15/09/2009-
004	009	33Q5980	SOUND REDUC. CONNECTOR	01/12/2003-
004	010	32V5760	THERMAL RESISTOR, PT1000	01/12/2003-
004	011	36E2990	BUTTERFLY VALVE GASKET	01/12/2003-
004	012	6002600	BUTTERFLY VALVE UNIT	01/12/2003-
004	013	30Z2050	PIPE AISI304 Ø12- 159X77	01/12/2003-
004	014	3016270	MESH-REINFORCED PVC HOSE Ø12	26/01/2004-
004	015	3012660	H2O FILTER 1/2"	01/10/2004-
004	016	33Q5641	ENTRY CONNECTOR H2O	01/12/2003-
004	017	35E6190	L BRACKET	01/12/2003-
004	018	32V5780	CYCLE PROGRAMMER	01/12/2003-
004	019	3150510	RING	01/12/2003-
004	020	6002920	EXTRACTION UNIT	01/12/2003-
004	021	33D1650	"PRES. REDUC. VAL. F-F Ø 1/2""	01/12/2003-
004	022	3032680	"SOLENOID VALVE 3/4"" 1IN-1OUT"	01/10/2004-
004	023	3152360	WASHER 3/8" 3/8" Ø22-Ø17.2=1.5 CU/NI	01/12/2003-
004	024	131AA29	RUBBER HOSE	01/12/2003-
004	025	30Z2930	BOTTOM EXTRACTION PIPE	01/12/2003-
004	026	36E3010	EXTRACTION GASKET	01/12/2003-
004	027	33Q5650	SOCKET F3/4 M1/2 Ø30X25	01/12/2003-
004	028	3140230	12/20 PIPE CLAMP	01/12/2003-
004	029	131AA12	RUBBER HOSEØ17Ø10 X H²O	01/10/2004-
004	031	3140300	HOSE CLAMP	01/12/2003-
004	032	3140060	PIPE SUPPORT Ø 28	01/12/2003-
004	033	111AA05	RUBBER HOSE Ø30 Ø20	01/12/2003-
004	034	3151441	WASHER Ø22Ø16.2=1.5 CU	01/12/2003-
004	035	35E3290	STIFFENING	01/12/2003-
004	036	36E3040	"M""1"" PLUG"	01/12/2003-
004	037	36A5020	DRAIN TRAP	01/12/2003-
004	038	3278360	FILTER	13/02/2015-
004	039	3045960	GASKET	06/04/2005-
004	040	36A3401	MANOMETRE 0-40BAR	04/12/2013-
004	041	33D1680	M1/8	01/12/2003-
004	042	36E3320	SIPHON GASKET	01/12/2003-
004	043	30Z3001	EXHAUST UNION, COMPLETE	26/01/2004-
004	044	3032880	CONNECTOR	01/10/2004-
004	045	3032890	CONNECTOR	01/10/2004-
004	046	3041830	PRESSURESTAT	01/10/2004-
004	047	35E6850	EXTRACTION GUARD	01/12/2003-
004	049	3016280	DRAIN PIPE Ø12	26/01/2004-
004	050	3032920	JET Ø 1.85	01/10/2004-
004	051	33Q5840	"PLUG 1/8""	01/10/2004-
004	052	3032690	BRACKET	01/10/2004-
004	053	3032940	JET	01/10/2004-
004	054	3032900	SPACER	01/10/2004-
004	055	3003390	"NIPPLE M 1/2""	01/10/2004-

Page	Pos	Code	Description	Info
004	056	33M0350	PIPE	10/10/2004-
005	001	35E3980	EL. BOARD	01/12/2003-
005	002	32X0130	GROMMET Ø29-Ø37	01/12/2003-
005	003	32X0380	ADHESIVE PLATE	01/12/2003-
005	004	32X0120	GROMMET Ø 21	01/12/2003-
005	005	32V5361	PCB	01/04/2007-
005	006	32V6540	CONDENSER 40 microF/420V	01/12/2003-
005	007	32D0630	"OMEGA" BRACKET	01/12/2003-
005	008	32Z0980	RELAY 3-5A	01/12/2003-
005	009	32Z7170	INDEP. ASSEMBLY SUPPORT	01/12/2003-
005	010	32D0870	TERMINAL CLAMP	01/12/2003-
005	011	3005850	GROUND TERMINAL	01/12/2003-
005	012	3005840	TERMINAL END COVER	01/12/2003-
005	013	3005830	LIVE TERMINAL	01/12/2003-
005	014	32D1730	FUSE TERMINAL BOARD	01/12/2003-
005	015	3100940	RELAY BF09 230V- 50/60Hz-25(9)A	08/11/2010-
005	016	32V5770	TRANSFORMER	01/12/2003-
005	017	36Q1950	HOLE PLUG	01/12/2003-
005	018	32D1770	FAIRLEAD	01/12/2003-
005	019	3200060	FUSE	01/12/2003-
005	020	32D1740	TERMINAL	01/12/2003-
005	021	32X0200	GROMMET Ø7.5-Ø11.5	01/12/2003-
005	022	32V6230	8-WAY FASTON INSULATING BLOCK	01/12/2003-
005	023	3005860	CONNECTOR	01/12/2003-
006	001	3281460	RH FRAME ASS. Y	05/02/2015-
006	002	3281450	LH TRAY HOLDER	05/02/2015-
006	003	3009711	END PIPE, COMPLETE	01/09/2005-
006	004	3003871	SCREEN GRILLE	16/11/2007-
006	005	3009680	CHAMBER AIR GUIDE	01/12/2003-
006	006	3190040	SCREW M6X20	01/12/2003-
006	007	3190020	SCREW M6X10	01/12/2003-
006	008	30Z2761	HEAT EXCHANGER ASS.Y 18KW	16/09/2008-
006	009	3031040	TOP FLANGE	14/05/2004-
006	010	36E2350	OUTLET FLANGE GASKET	01/12/2003-
006	011	36E3770	COMBUSTION CHAMBER GASKET	01/12/2003-
006	012	36E3390	COMBUSTION CHAMBER GASKET	01/12/2003-
006	013	36E3780	IGNITION PLUG FLANGE GASKET	01/12/2003-
006	014	36E3400	IGNITION PLUG FLANGE GASKET	01/12/2003-
006	015	3010980	BRACKET MOUNT	01/12/2003-
006	016	3004791	DIFFUSER	01/12/2003-
006	017	32M6751	FAN	01/12/2003-
006	018	37Q0250	GASKET	01/12/2003-
006	019	3004400	GASKET	01/12/2003-
006	020	36E3160	RING GASKET SUPPORT	01/12/2003-
006	021	36H0890	BUSHING	01/12/2003-
006	022	3001182	MOTOR LEVEL 3	01/12/2003-
006	022	32M6722	MOTOR LEVEL 1-2	01/12/2003-
006	023	3278380	M6 TRAY HOLDER PIN	11/02/2015-
006	024	33Q4850	INTAKE UNION, GAS R3/4	01/12/2003-
006	025	33Q4830	"OGIVAL RETAINER UNION 3/4"" Ø16"	01/12/2003-
006	026	36Q1820	OGIVAL GASKET, 16	01/12/2003-

Page	Pos	Code	Description	info
006	027	3041070	VALVE, SIGMA SIT. 840 220V/60H	01/12/2003-
006	027	32V5800	VALVE, SIGMA SIT. 840 230V/50H	01/12/2003-
006	028	36E3600	WASHER	01/12/2003-
006	029	3215030	SLEEVE F3/4 M1/2	14/06/2013-
006	030	36E3610	WASHER	01/12/2003-
006	031	35Z5870	BURNER PIPE	01/12/2003-
006	032	3010670	EXTRACTION GUARD	01/12/2003-
006	033	3010750	SUPPORT	01/12/2003-
006	034	32V5830	COMBUSTION FAN	01/12/2003-
006	035	6300898	AIR PIPE ASS.Y	01/12/2003-
006	036	36U0760	AIR-GAS DISTRIBUTOR	01/12/2003-
006	037	36E3960	FLAME INSPECTION WINDOW	01/12/2003-
006	038	33Q4760	INJECTOR PLUG	01/12/2003-
006	039	3150690	"O" RING	01/12/2003-
006	040	33Q5840	"PLUG 1/8""	01/12/2003-
006	041	3010720	DISPENSER DIAPHRAGM	01/12/2003-
006	042	6002910	BURNER	01/12/2003-
006	043	6300567	IGNITION PLUG KIT	01/12/2003-
006	044	3113510	IONISATION CABLE 350MM	04/06/2007-
006	045	32V5851	COMBUSTION CONTROL	30/11/2005-
006	046	32V6590	LC FILTER 250V-6.5A	01/12/2003-
006	047	6300569	HUBA AIR PRESSURE-	03/03/2005-
006	048	3034010	SWITCH ASS.Y SUPPORTING ELEM.	03/03/2005-
006	049	3029260	PIPE	17/06/2004-
006	050	32V5900	IGNITION CABLE 350MM	01/12/2003-
006	051	35Y0570	WATER ENTRY PROFILE	01/12/2003-
006	052	35Z6150	PRESSURE TEST POINT PIPE	01/12/2003-
006	053	3019001	WASHER	26/10/2004-
006	054	3014810	WASHER Ø30Ø10.5=2.5	01/12/2003-
006	055	3016470	SCREW M10X35	01/12/2003-
006	056	3008731	PCB GUARD	14/10/2004-
006	057	3018490	IGNITION PLUG SPACER	01/12/2003-
006	058	3010970	LOWER BRACKET MOUNT, HEAT EXCH	01/12/2003-
006	059	6003060	FAN EXTRACTOR KIT	01/12/2003-
006	060	3243280	SILICONE HOSE Ø10 Ø16 (M.U.= mt)	10/07/2013-
006	061	3034150	IGNITION PLUG PROTECTION	16/06/2004-
006	062	32X0140	GROMMET Ø13,5-Ø25	16/06/2004-
006	063	3113500	GROUND CABLE 350MM	04/06/2007-
006	064	3188170	230V-50Hz SOLENOID VALVE COIL	01/12/2003-
006	064	3188180	220V-60Hz SOLENOID VALVE COIL	01/12/2003-