

Зип Общепит

vsezip.ru

+7(812)987-08-81



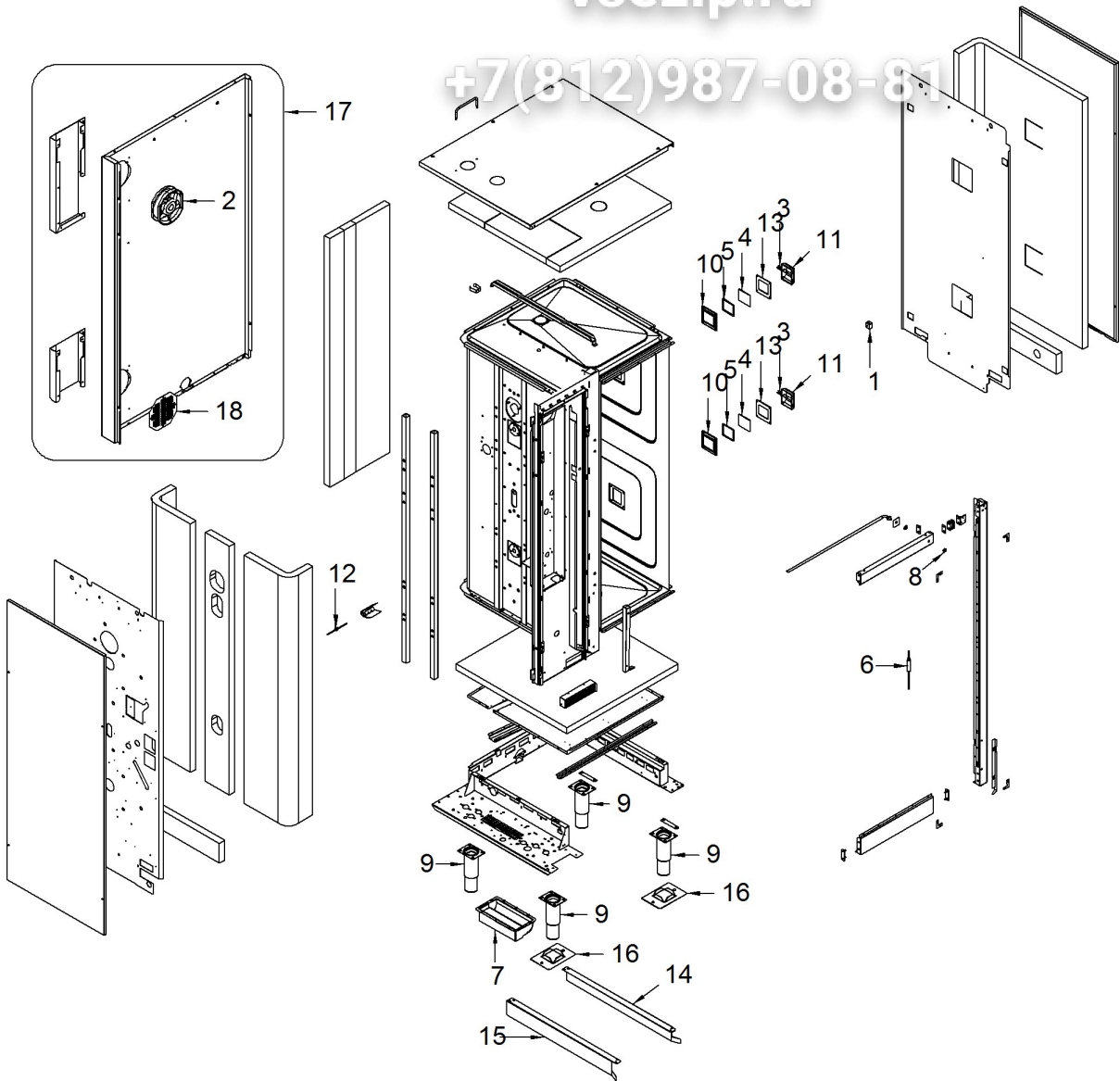
FX201 E2

Edition 20150601-

Зип Общепит

vsezip.ru

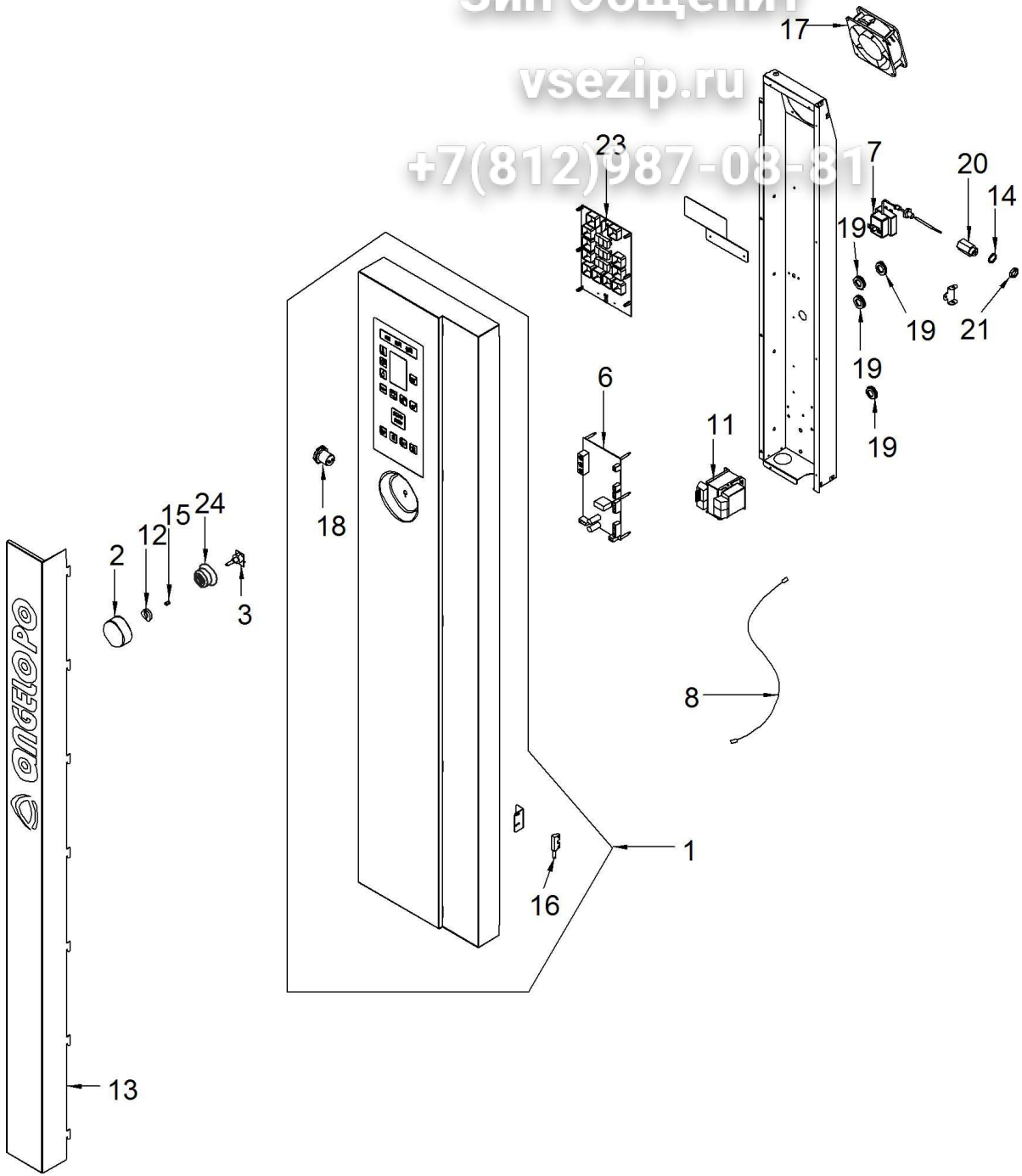
+7(812)987-08-81



Зип Общепит

vsezip.ru

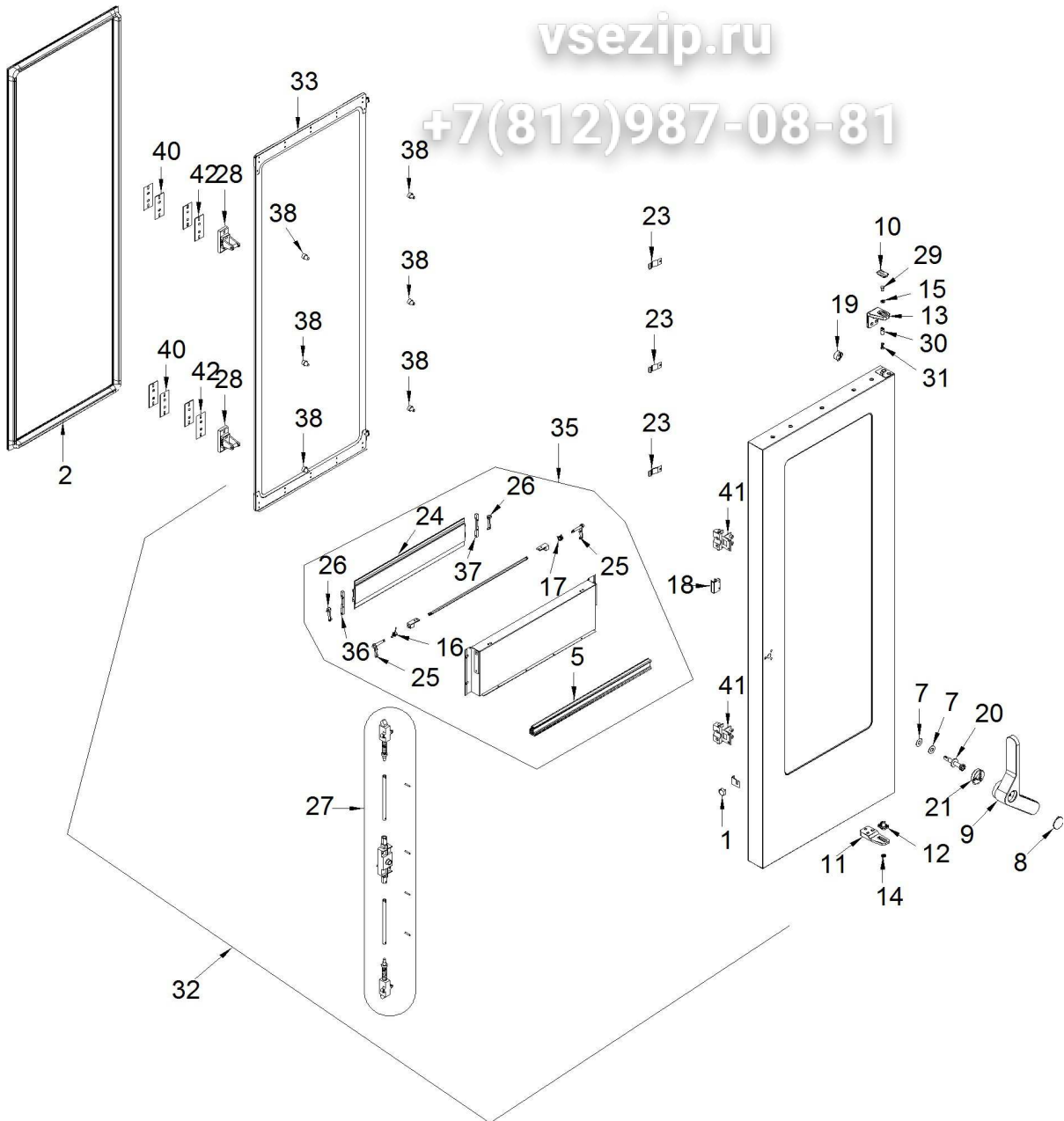
+7(812)987-08-81



Зип Ощепит

vsezip.ru

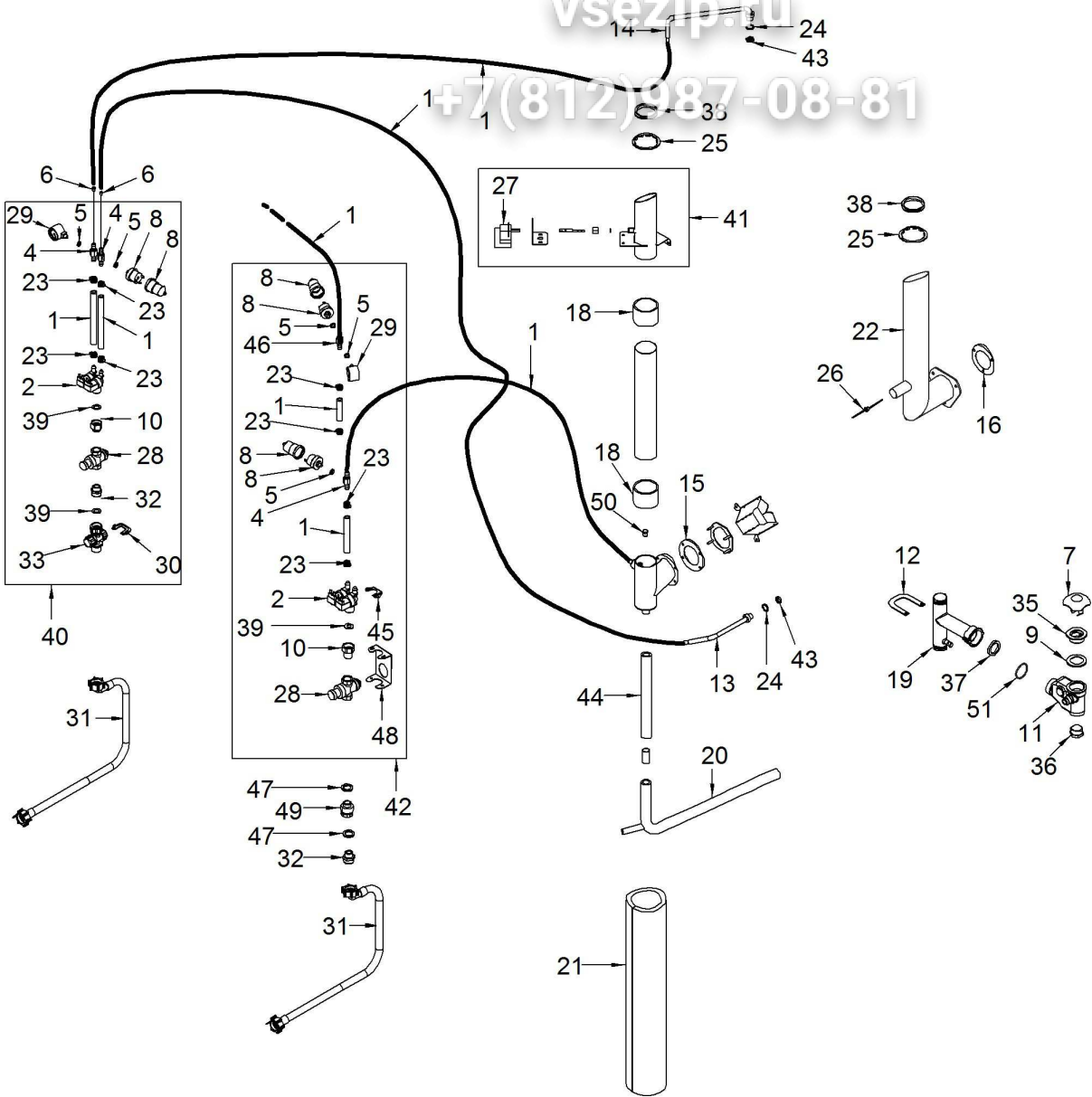
+7(812)987-08-81



Зип Общепит

vsezip.ru

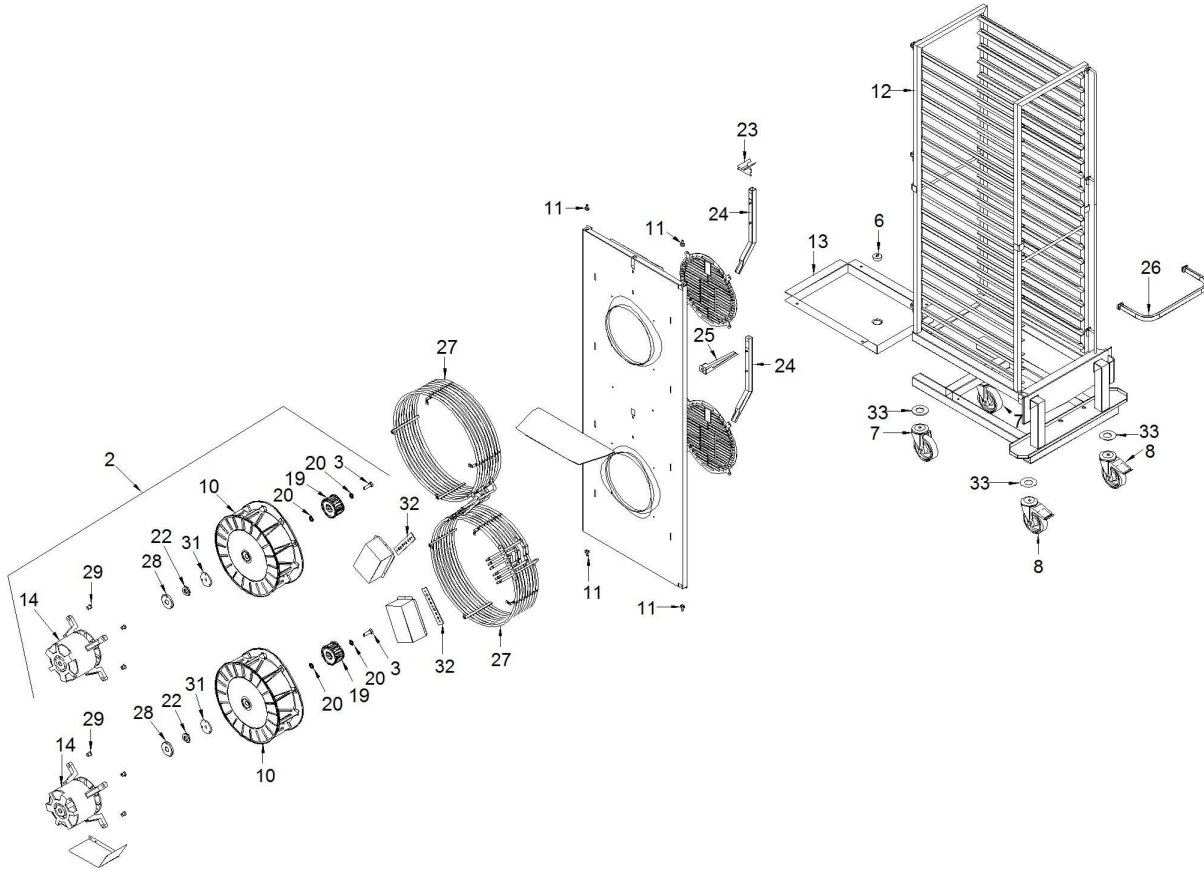
+7(812)987-08-81



Зип Ощепит

vsezip.ru

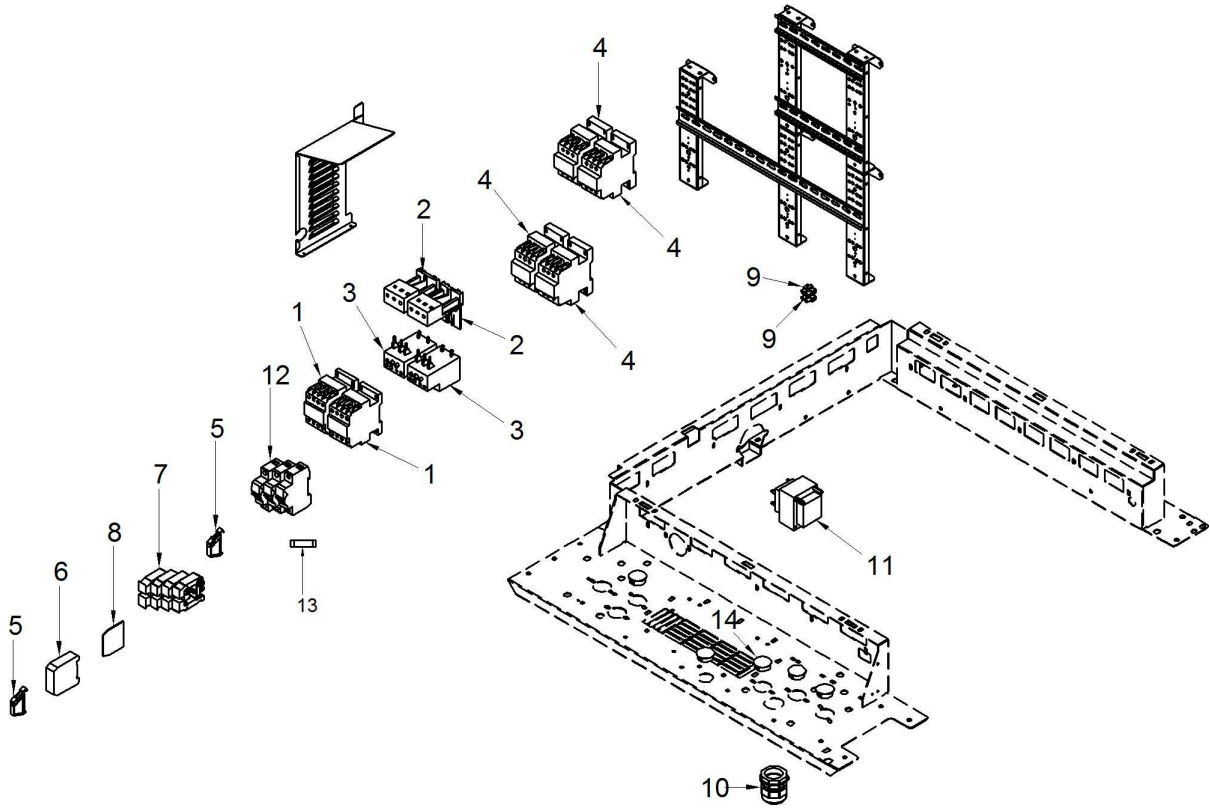
+7(812)987-08-81



Зип Общепит

vsezip.ru

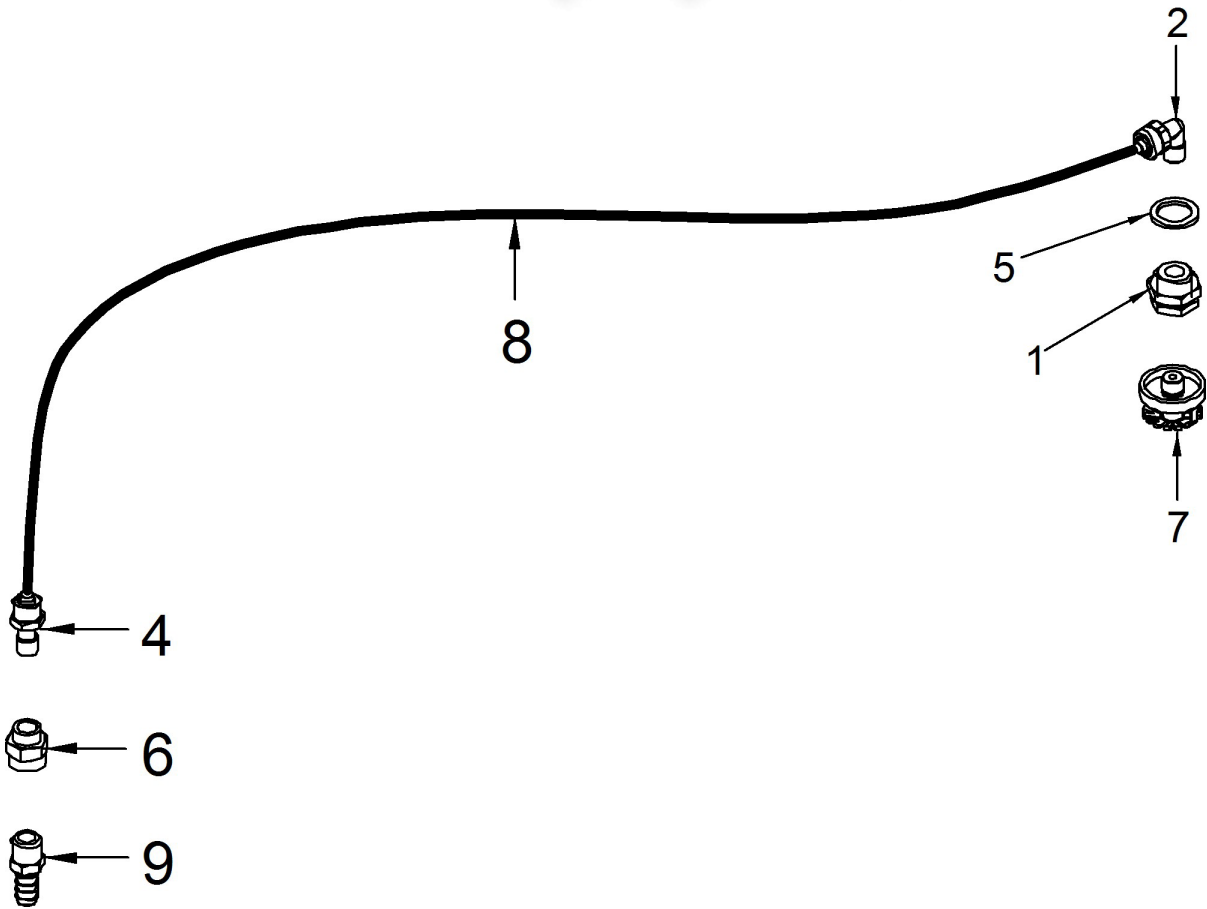
+7(812)987-08-81



Зип Общепит

vsezip.ru

+7(812)987-08-81



Page	Pos	Code	Description	Info
002	001	3000060	TERMINAL	15/12/2009-
002	002	3006040	FAN	11/12/2012-
002	003	3030661	HALOGEN LAMP	01/12/2014-
002	004	3036962	GLASS	07/08/2012-
002	006	3139610	THERMAL RESISTOR, PT1000	15/12/2009-
002	007	3116870	AIR BOX	15/12/2009-
002	008	3121370	BUSHING	15/12/2009-
002	009	3137701	STAINLESS STEEL FOOT	04/03/2013-
002	010	3278370	LAMP GUARD	14/01/2015-
002	011	32V5570	LAMP, COMPLETE	15/12/2009-
002	012	32V5750	THERMAL RESISTOR, PT1000	15/12/2009-
002	013	36E3170	LAMP GASKET	15/12/2009-
002	014	3248220	RH GUIDE	08/07/2013-
002	015	3248210	LH GUIDE	08/07/2013-
002	016	3188990	BRACKET GROUND FAN NEW	17/09/2010-
002	017	6300837	COMPARTMENT COMPONENTS	01/09/2012-
002	018	3031540	FX201ASSEMBLY GRID	23/04/2014-
003	001	6300706	CONTROL BOARD ASS.Y + GLASS	15/12/2009-
003	002	3104142	HANDLE	24/10/2012-
003	003	6300966	ENCODER ASSEMBLY	15/01/2014-
003	006	6300755	RELAYS PCB ASS.Y	15/12/2009-
003	007	3148080	SAFETY THERMOSTAT	22/01/2013-
003	008	3116170	CABLE RJ45 L=1MT	21/12/2010-
003	011	3117170	TRANSFORMER	15/12/2009-
003	012	3121921	SPACER	11/01/2013-
003	013	3137190	"ANGELO PO" PANEL	15/12/2009-
003	014	3151441	WASHER Ø22Ø16.2=1.5 CU	15/12/2009-
003	015	3170290	KNOB SPRING	15/12/2009-
003	016	32V5740	MAGNETIC MICROSWITCH	15/12/2009-
003	017	32V5790	FAN 20W 120mm	21/02/2013-
003	018	3203760	ON/OFF SWITCH	23/09/2011-
003	019	32X0140	GROMMET Ø13,5-Ø25	15/12/2009-
003	020	3215050	CONNECT MF 3/8" - M9x1	22/01/2013-
003	021	36Q1171	LOCKNUT M16X1.5	15/12/2009-
003	023	6301004	LED/CPU PCB	01/06/2015-
003	024	36E2490	GUARD	20/01/2012-
004	001	3008810	MAGNET	15/12/2009-
004	002	3077281	GASKET	27/05/2011-
004	005	3199570	DOOR GASKET 515x43x24	14/06/2011-
004	007	3101630	CLUTCH HANDLE	15/12/2009-
004	008	3104152	PLUG	24/10/2012-
004	009	3104202	HANDLE	24/10/2012-
004	010	3108262	PLUG	24/10/2012-
004	011	3108730	DOOR BOTTOM HINGE	15/12/2009-
004	012	3108740	BOTTOM DOOR SUPPORT	15/12/2009-
004	013	3108760	DOOR TOP HINGE	15/12/2009-
004	014	3115570	WASHER	15/12/2009-
004	015	3120060	WASHER	15/12/2009-
004	016	3121270	SPRING	15/12/2009-
004	017	3121340	SPRING	15/12/2009-
004	018	3121360	SUPP. PROBE	15/12/2009-

Page	Pos	Code	Description	Info
004	019	3121381	PROBE WIRE RETAINER	12/01/2012-
004	020	3142670	COUPLING	15/12/2009-
004	021	3142680	HANDLE CATCH	15/12/2009-
004	023	3159811	SPRING	21/06/2012-
004	024	3182110	OMEGA	13/07/2010-
004	025	3174300	UPPER LEVER	13/07/2010-
004	026	3174290	LOWER LEVER	13/07/2010-
004	027	6300965	ASSEMBLY DOOR LOCK	15/12/2009-
004	028	3167912	LOCK HOOK	16/09/2011-
004	029	31A0560	STEEL SCREW M6X10	15/12/2009-
004	030	36D7062	PIN	15/12/2009-
004	031	36G5320	SPRING	15/12/2009-
004	032	6300688	OVEN DOOR ASSEMBLY	15/12/2009-
004	033	6300954	DOOR INSIDE GLASS ASS.Y	08/02/2013-
004	035	6028911	ASSEMBLY BULKHEAD	21/12/2012-
004	036	3174250	RH SUPPORT	13/07/2010-
004	037	3174270	LH SUPPORT	13/07/2010-
004	038	3132820	DOOR GUARD	15/12/2009-
004	040	3183700	SPACER	09/06/2011-
004	041	6300961	GLASS COUPLER	08/02/2013-
004	042	3258230	SPACER	11/12/2013-
005	001	131AA12	RUBBER HOSE ϕ 17 ϕ 10 X H ² O	15/12/2009-
005	002	3032670	"SOLENOID VALVE 3/4" 1IN-2OUT"	15/12/2009-
005	004	3032890	CONNECTOR	19/12/2011-
005	005	3032900	SPACER	19/12/2011-
005	006	3032940	JET	15/12/2009-
005	007	3278360	FILTER	13/02/2015-
005	008	3041830	PRESSURESTAT	15/12/2009-
005	009	3045960	GASKET	15/12/2009-
005	010	3051370	SLEEVE F3/4 M1/2	19/12/2011-
005	011	3089280	DRAIN TRAP	15/12/2009-
005	012	3097880	FLAT BRACKET	15/12/2009-
005	013	30Z2050	PIPE AISI304 ϕ 12- 159X77	15/12/2009-
005	014	3277540	WATER INLET PIPE ASS.Y	08/10/2014-
005	015	3115270	GASKET	15/12/2009-
005	016	3115280	GASKET	15/12/2009-
005	018	3116480	PIPE (U.M.=MT)	15/12/2009-
005	019	3215230	DRAIN PIPE	01/09/2012-
005	020	3120710	PIPE	15/12/2009-
005	021	3124190	INSULANTING PANEL	15/12/2009-
005	022	3211400	EXTRACTION PIPE ASSEMBLY	27/03/2012-
005	023	3140230	12/20 PIPE CLAMP	15/12/2009-
005	024	3152360	WASHER 3/8" 3/8" ϕ 22- ϕ 17.2=1.5 CU/NI	15/12/2009-
005	025	3157170	STOP GASKET	15/12/2009-
005	026	32V5750	THERMAL RESISTOR, PT1000	15/12/2009-
005	027	32V5780	CYCLE PROGRAMMER	15/12/2009-
005	028	33D1650	"PRES. REDUC. VAL. F-F ϕ 1/2" ""	19/12/2011-
005	029	33D1680	MANOMETRE 0-40BAR M1/8	19/12/2011-
005	030	33D2470	SOL. VALVE SUPP.	15/12/2009-
005	031	33M0350	PIPE	15/12/2009-
005	032	33Q2500	NIPPLE 1/2"-3/4"	19/12/2011-

Page	Pos	Code	Description	Info
005	033	33Q4860	H2O FILTER	15/12/2009-
005	035	36A3401		04/12/2013-
005	036	36E3040	"M""1"" PLUG"	15/12/2009-
005	037	36E3320	SIPHON GASKET	15/12/2009-
005	038	36E3860	WASHER	15/12/2009-
005	039	3211440	GASKET 3/4	19/12/2011-
005	040	6020180	WATER INTAKE UNIT	15/12/2009-
005	041	6025170	CONDENSATION	15/12/2009-
005	042	6300842	DRAIN UNIT WATER INTAKE UNIT	19/12/2011-
005	043	36Q1171	LOCKNUT M16X1.5	15/12/2009-
005	044	111AA05	RUBBER HOSE Ø30 Ø20	15/12/2009-
005	045	3032690	BRACKET	15/12/2009-
005	046	3032880	CONNECTOR	19/12/2011-
005	047	3207710	GASKET Ø30 - Ø21	19/12/2011-
005	048	3207140	SUPPORT	19/12/2011-
005	049	3115730	CHECK VALVE	19/12/2011-
005	050	33Q4820	NOZZLE	15/12/2009-
005	051	3079680	"O" RING	31/08/2012-
006	002	6300733	MOTOR ASS.Y	15/12/2009-
006	003	3016470	SCREW M10X35	15/12/2009-
006	006	3055120	PLUG	15/12/2009-
006	007	3055891	PIVOTING CASTOR Ø100	15/12/2009-
006	008	3055901	PIVOTING CASTOR WITH BRAKE Ø10	15/12/2009-
006	010	3081530	FAN	15/12/2009-
006	011	3084430	SCREW TE M6 Ø16x23	15/12/2009-
006	012	3102852	ROLL-IN RACK	19/07/2011-
006	013	3102901	TRAY	30/03/2012-
006	014	3103750	MOTOR	15/12/2009-
006	019	3115410	FAN	15/12/2009-
006	020	3115420	WASHER	15/12/2009-
006	022	3121930	BEARING	15/12/2009-
006	023	3137011	INPUT WATER TRAY	27/09/2013-
006	024	3137481		05/11/2013-
006	025	3145670	WATER INTAKE JOINT	15/12/2009-
006	026	3171880	HANDLE	15/12/2009-
006	027	3177340	Heater 16.4KW230V	02/12/2013-
006	028	36E3160	RING GASKET	15/12/2009-
006	029	36H0890	SUPPORT BUSHING	15/12/2009-
006	031	37Q0250	GASKET	15/12/2009-
006	032	37Q3220	GASKET	15/12/2009-
006	033	3225520	SPACER	23/05/2012-
007	001	3100940	RELAY BF09 230V- 50/60Hz-25(9)A	15/12/2009-
007	002	3100950	INDEP. ASSEMBLY SUPPORT	15/12/2009-
007	003	3156680	RELAY	15/12/2009-
007	004	3100930	RELAY	15/12/2009-
007	005	32D0870	TERMINAL CLAMP	15/12/2009-
007	006	32D1000	GROUND TERMINAL	15/12/2009-
007	007	32D1160	LIVE TERMINAL	15/12/2009-
007	008	32D1170	TERMINAL END COVER	15/12/2009-
007	009	32D1450	TERMINAL	15/12/2009-
007	010	32D1780	FAIRLEAD	15/12/2009-

Page	Pos	Code	Description	Info
007	011	32V5930	TRANSFORMER	15/12/2009-
007	012	32V6200	FUSE TERMINAL 10x38	15/12/2009-
007	013	32V6210	FUSE	15/12/2009-
007	014	36Q1940	HOLE PLUG	15/12/2009-
008	001	3003400	UNION	15/12/2009-
008	002	3014470	90°-ELBOW	15/12/2009-
008	004	3142690	JOINT 1/8"	15/12/2009-
008	005	3151441	WASHER $\varnothing 22 \varnothing 16.2 = 1.5$ CU	15/12/2009-
008	006	3157710	SLEEVE	15/12/2009-
008	007	3281420	FIXED SPOUT	27/01/2015-
008	008	131AA35	PIPE	15/12/2009-
008	009	33Q6650	UNION	15/12/2009-