

Зип Общепит

vsezip.ru

+7(812)987-08-81



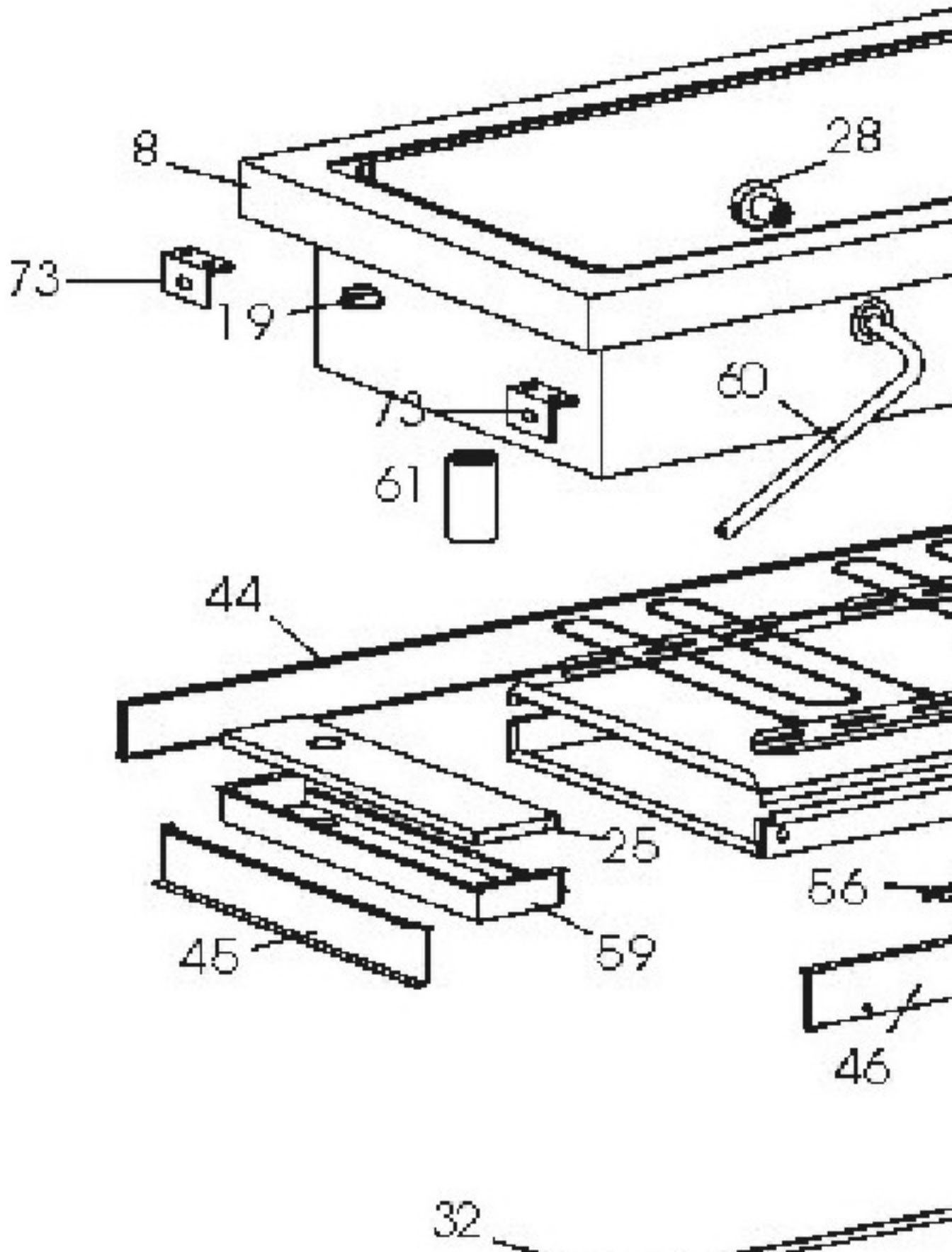
АСВМ

Edition 20020517-

Зип Общепит

vsezip.ru

+7(812)987-08-81



Pos	Code	Description	Info
001	6002140	DOOR ASS.Y	01/01/1996-
002	3170290	KNOB SPRING	01/01/1996-
003	30A0620	SIDE ASS.Y	01/01/1996-
004	3AA3850	LH INSTR.BOARD	17/05/2002-
005	30G3180	DOOR ASSEMBLY A.4	02/03/1999-
006	30Q2270	FAN GUARD	01/01/1996-
007	30T2571	FOOT HOUSING ASS. Y	01/01/1996-
008	30W2710	WELL ASSEMBLY	01/01/1996-
009	30Z7730	DRAIN ASS.Y	01/01/1996-
010	30Z7760	PIPE	01/01/1996-
011	32D0220	CABLE CLAMP Ø 16	01/01/1996-
012	32D0251	TERMINAL BOARD	01/01/1996-
013	32G1550	HEATING EL.	01/01/1996-
014	32G1730	HEATING ELEMENT	01/01/1996-
015	32M5690	MOTOR 230V-50Hz	23/10/1998-
016	32W0790	ORANGE LIGHT 230V	01/01/1996-
017	32W1330	GREEN LIGHT 230V	01/01/1996-
018	32X0120	GROMMET Ø 21	01/01/1996-
019	32X0230	GROMMET	01/01/1996-
020	32Z0410	THERMOSTAT	01/01/1996-
021	32Z5960	THERMOSTAT	01/01/1996-
022	32Z5970	THERMOSTAT	01/01/1996-
023	33A0910	BALL VALVE	01/01/1996-
025	33D0590	"COCK 3/8""	01/01/1996-
026	33Q0590	UNION ELBOW	01/01/1996-
027	33Q0600	ELBOW	01/01/1996-
028	33Q5600	ANG.DISTRIBUT.	01/01/1996-
030	33Q5680	""T""COUPLING"	01/01/1996-
031	33Q5760	OVERFLOW CONNECTOR	01/01/1996-
032	35A7250	REAR PANEL	01/01/1996-
033	35B5840	RESIST.BOX PANEL	01/01/1996-
034	35B5850	INSULATION PANEL	01/01/1996-
035	35G6040	COVER	01/01/1996-
036	35G6160	COVER	01/01/1996-
037	35Q0760	RH SIDE PROT.	01/01/1996-
038	35Q0860	CONTACT PROT.	01/01/1996-
039	35Q1510	MOTOR PROT.	01/01/1996-
040	35Q1531	BOX	01/01/1996-
041	35Q7180	FAN.PROT.	01/01/1996-
042	35S3540	HEATING ELEMENT SUPPORT	01/01/1996-
043	35S3550	HEATING ELEMENT SUPPORT	01/01/1996-
044	35S7800	BACK TANK FLANGE	01/01/1996-
045	35S7810	TANK SIDE FLANGE	01/01/1996-
046	35S7820	TANK FRONT FLANGE	01/01/1996-
047	35S7830	HEATING ELEMENT SUPPORT	01/01/1996-
048	35S7840	TOP BULB SUPPORT	01/01/1996-
049	35S7860	STIFFENING	01/01/1996-
050	35S7870	MOTOR SUPPORT	01/01/1996-
051	35S7910	COCK SUPPORT	01/01/1996-
052	35S7920	WATER PIPE CLAMP	01/01/1996-
053	35S8310	FRONT TOP GUIDE	01/01/1996-

Pos	Code	Description	Info
054	35S8320	BACK TOP GUIDE	01/01/1996-
055	35S8670	BOTTOM BULB SUPPORT	01/01/1996-
056	35G9110	TANK BULB SUPPORT	17/05/2002-
057	35S9010	TANK BULB FRAME	01/01/1996-
058	35W4010	RES.BOX	01/01/1996-
059	35W4020	INSULATION PANEL	01/01/1996-
060	35X0700	PIPE	01/01/1996-
061	35Z2210	DRAIN PIPE	01/01/1996-
062	36D4440	PIN	01/01/1996-
063	36D4450	BOTTOM GUIDE	01/01/1996-
065	36C3940	ST-STEEL FO	22/07/1999-
066	36G3940	PULLEY	01/01/1996-
067	36M2620	ELECTRIC CONTROL KNOB	01/01/1996-
068	36M2640	RED RING KNOB	01/01/1996-
069	36M2800	KNOB PLATE	01/01/1996-
070	36Q1240	PLUG	01/01/1996-
071	3AM0280	BOTTOM GROUP	01/01/1996-
072	35B5090	PANEL SUPPORT	01/01/1996-
073	35V6290	TRIM	01/01/1996-
074	32Q2990	CABLE ASS.Y	01/01/1996-
075	32V6750	THERMOMETER	17/05/2002-