

Зип Общепит

vsezip.ru

+7(812)987-08-81



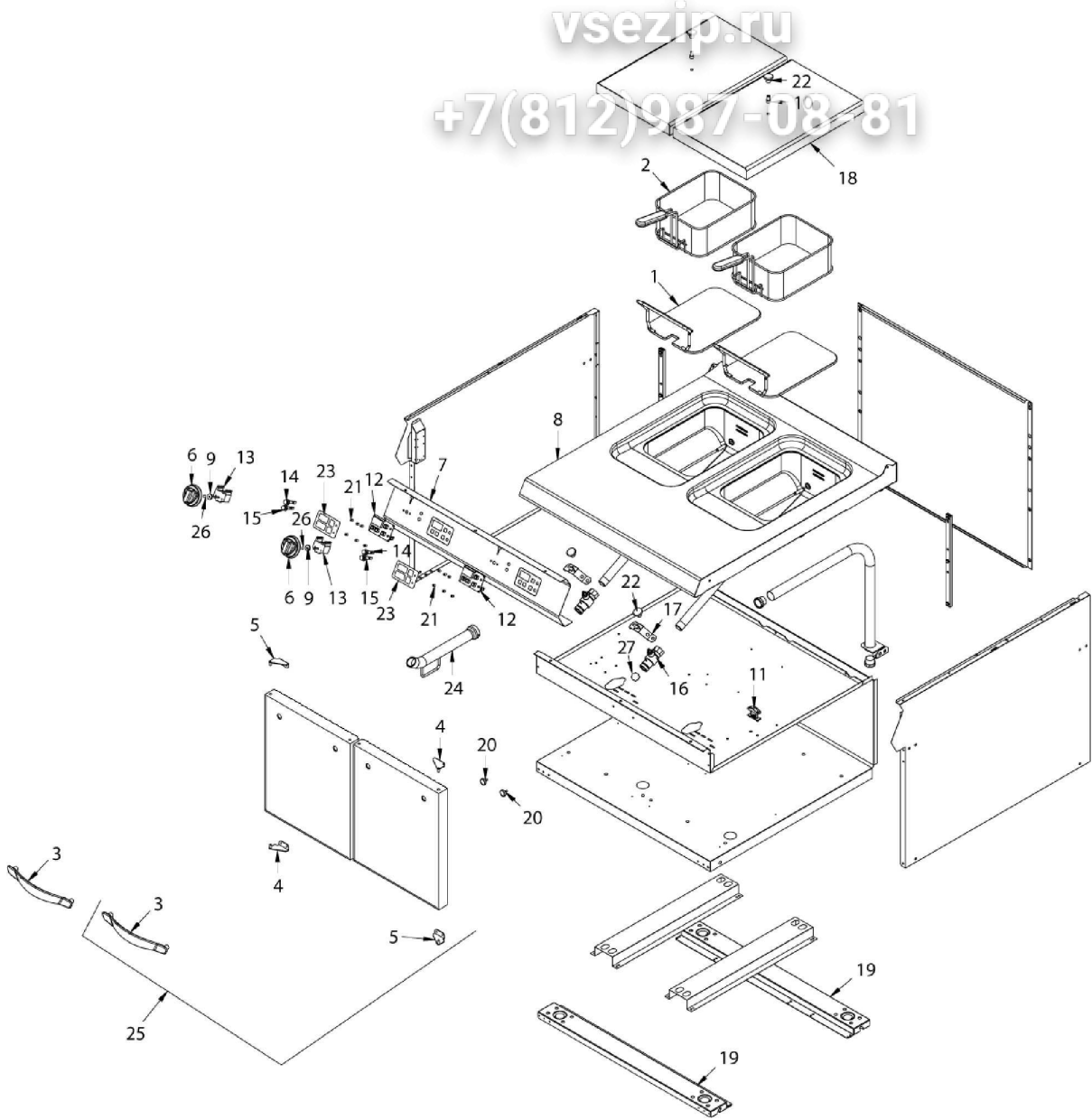
191FR4ED

Edition 20131004-

Зип Общепит

vsezip.ru

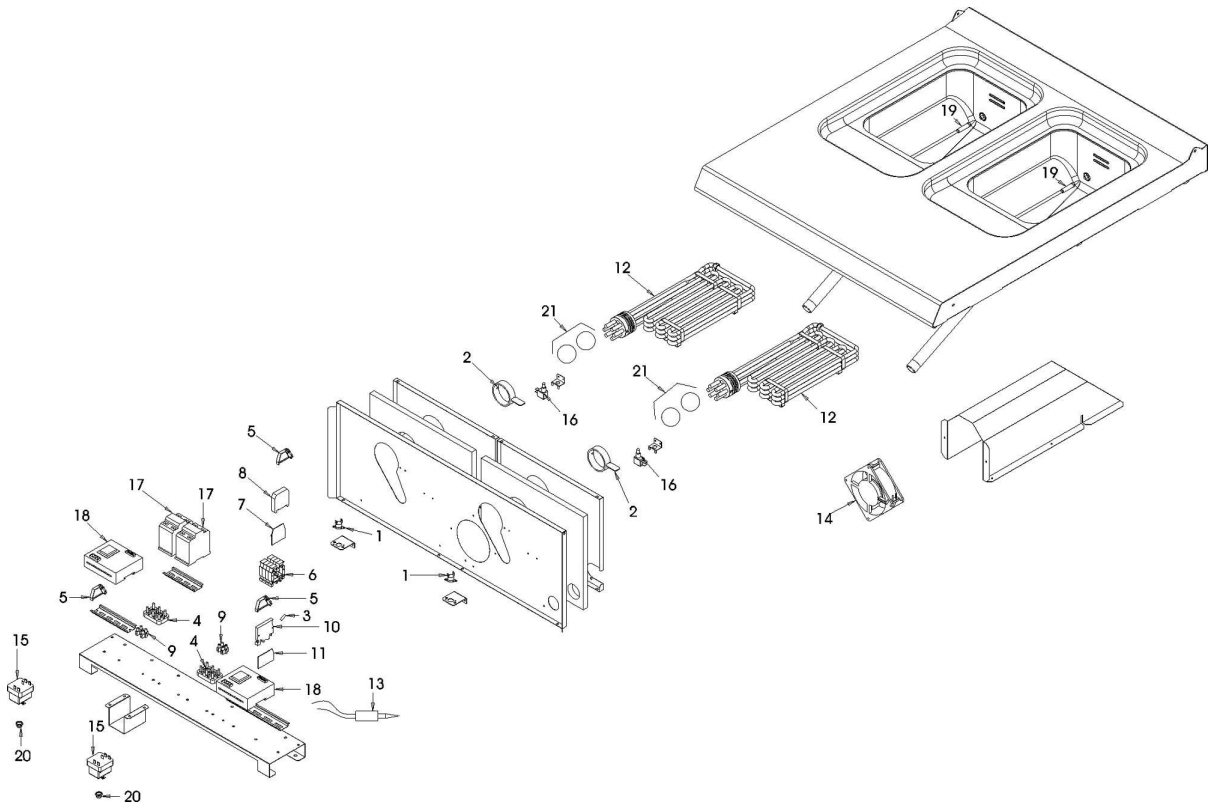
+7(812)987-08 81



Зип Общепит

vsezip.ru

+7(812)987-08-81



Page	Pos	Code	Description	Date
002	001	3006800	BOTTOM PLATE 358x234x126	01/03/2006-
002	002	3007210	BASKET 283x225x115	01/03/2006-
002	003	3010573	HANDLE	04/10/2013-
002	004	6029110	HINGE ASSEMBLY	19/05/2010-
002	005	6029110	HINGE ASSEMBLY	19/05/2010-
002	006	3015851	ELECTRIC CONTROL KNOB	12/03/2008-
002	007	3032021	UPPER CONTROL BOARD	01/03/2006-
002	008	3073230	TOP C/WELL ASS. Y	01/03/2006-
002	009	3152240	THERMOSTAT PROTECT.	01/03/2006-
002	010	31V0060	STAINLESS STEEL SCREW M8X16	01/03/2006-
002	011	32D1820	CABLE CLAMP	01/03/2006-
002	012	32V0780	BOARD	01/03/2006-
002	013	32W0490	SWITCH	01/03/2006-
002	014	3106730	ORANGE LIGHT 230V	23/05/2007-
002	015	3106710	GREEN LIGHT 230V	23/05/2007-
002	016	33D1770	BALL VALVE	01/03/2006-
002	017	35G7250	RH COCK HANDLE	01/03/2006-
002	018	35L0050	LID	01/03/2006-
002	019	35Y0152	PROFILE OMEGA	01/03/2006-
002	020	3600090	MAGNET PLATE	01/03/2006-
002	021	36C0970	SPACER	01/03/2006-
002	022	36M5430	HANDLE	01/03/2006-
002	023	37M8560	CONTROL PANEL	01/03/2006-
002	024	3AZ0090	DRAIN PIPE ASS. Y	01/03/2006-
002	025	6029880	DOOR ASS.Y	20/06/2012-
002	026	3170290	KNOB SPRING	01/03/2006-
002	027	3150690	"O" RING	01/03/2006-
003	001	3008880	ELECTRIC THERMOSTAT	01/03/2006-
003	002	30T7021	LEVER	22/10/2010-
003	003	3201540	FUSE 5X20	01/03/2006-
003	004	32D0030	TERMINAL BOARD	01/03/2006-
003	005	32D0870	TERMINAL CLAMP	01/03/2006-
003	006	32D0950	LIVE TERMINAL	01/03/2006-
003	007	32D0960	TERMINAL END COVER	01/03/2006-
003	008	32D0970	GROUND TERMINAL	01/03/2006-
003	009	32D1450	TERMINAL	01/03/2006-
003	010	32D1730	FUSE TERMINAL BOARD	01/03/2006-
003	011	32D1740	TERMINAL	01/03/2006-
003	012	32G2610	HEATING ELEMENT 7.2KW	01/03/2006-
003	013	32V0030	THERMISTOR PROBE	01/03/2006-
003	014	32V5790	FAN 20W 120mm	21/02/2013-
003	015	32V6561	SAFETY THERMOSTAT	28/10/2008-
003	016	32W3340	MICROSWITCH	01/03/2006-
003	017	3100910	RELAY 220/230V- 50/60Hz	13/04/2007-
003	018	32Z9090	ELECTONIC CONTROL	01/03/2006-
003	019	3182220	PIN	30/06/2010-
003	020	37Q3270	SWITCH COVER	01/03/2006-
003	021	60A0980	"O" RING Ø 47,22 ASS.Y"	01/03/2006-