

Зип Общепит

vsezip.ru

+7(812)987-08-81



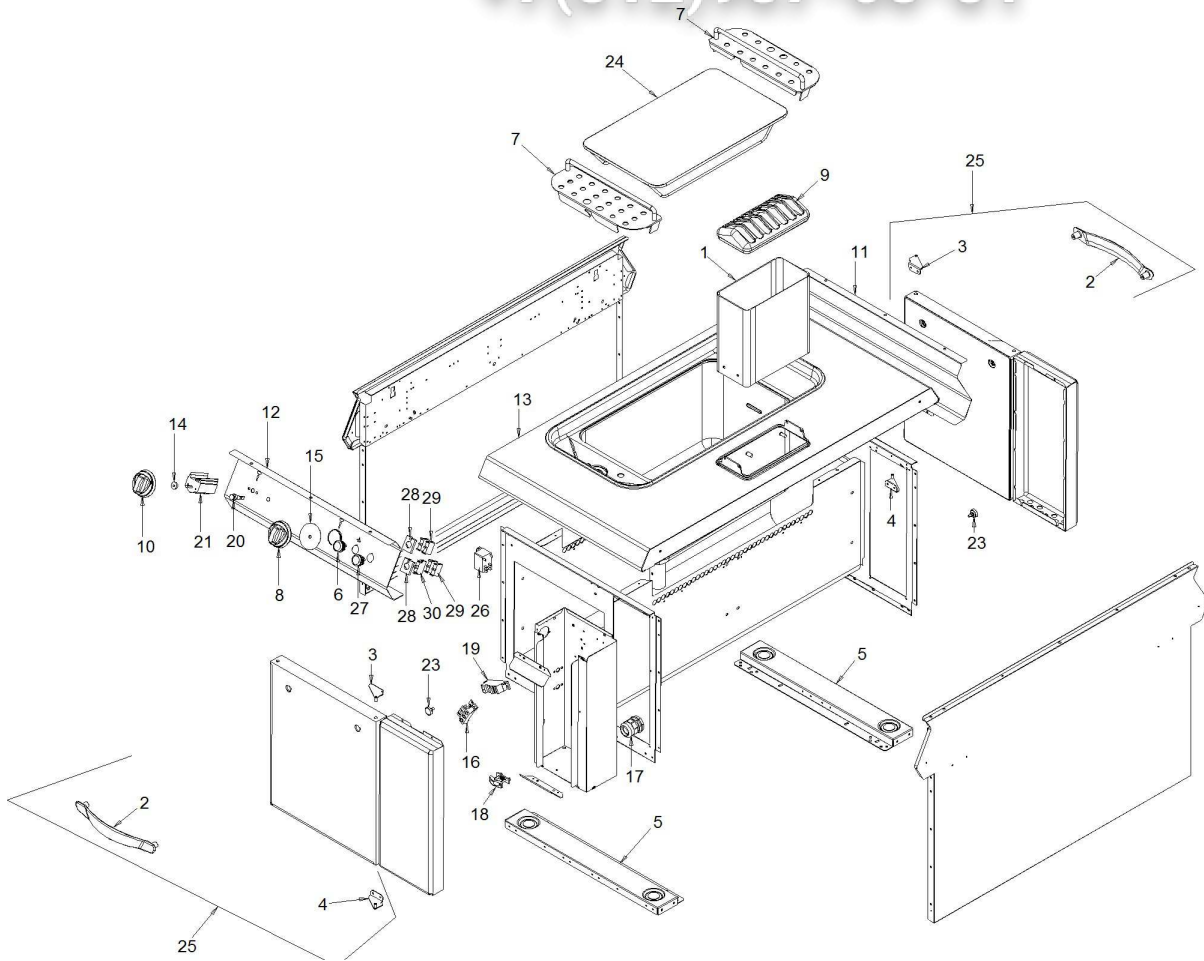
**06WCP1GM**

**Edition 20141017-**

Зип Общепит

vsezip.ru

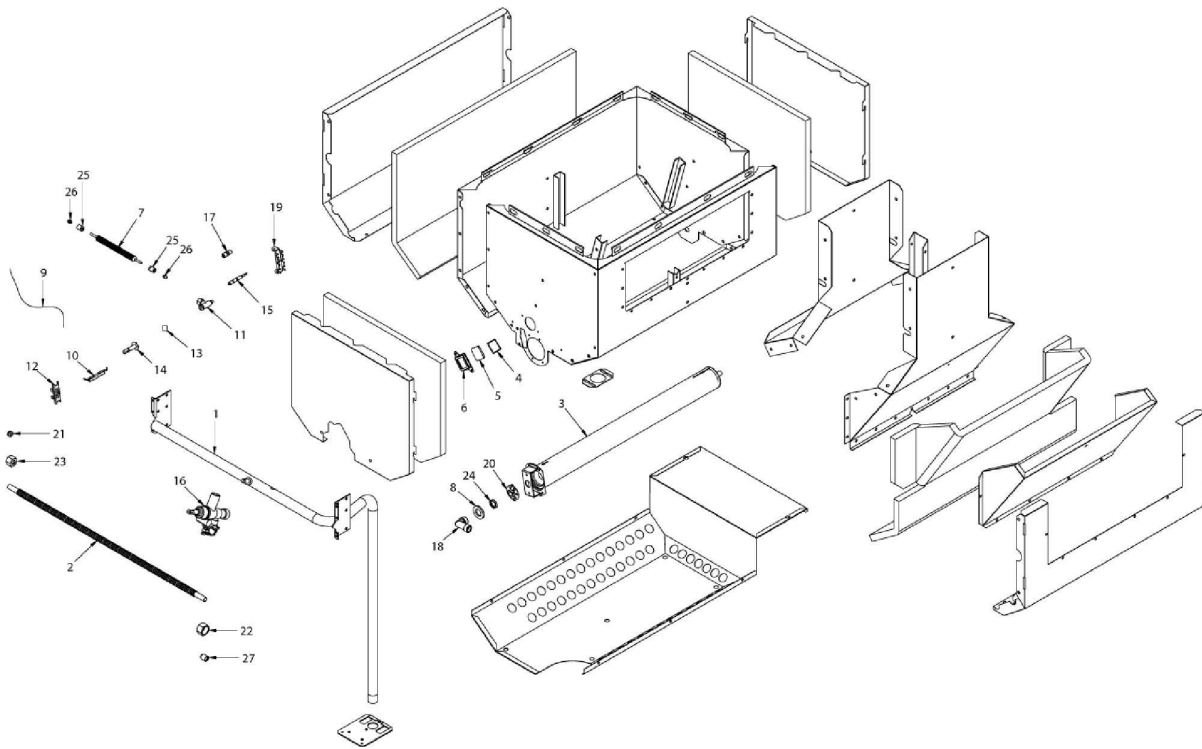
+7(812)987-08-81



Зип Общепит

vsezip.ru

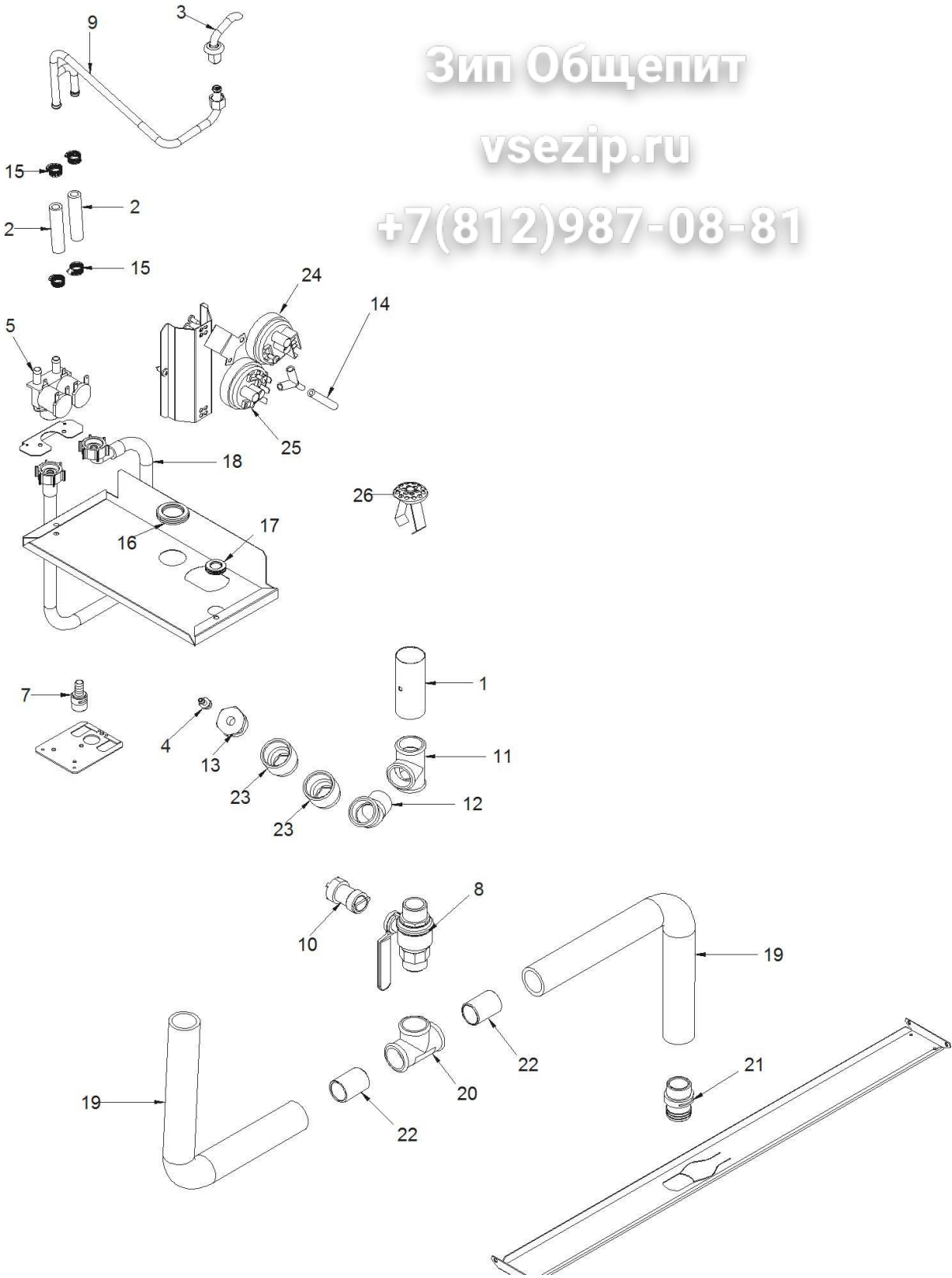
+7(812)987-08-81



Зип Ощепит

vsezip.ru

+7(812)987-08-81



Page	Pos	Code	Description	Info
002	001	3010430	COO. FLUE 800 MM ASS. Y	01/03/2007-
002	002	3010573	HANDLE	04/10/2013-
002	003	6029110	HINGE ASSEMBLY	19/05/2010-
002	004	6029110	HINGE ASSEMBLY	19/05/2010-
002	005	3012350	PROFILE OMEGA	01/03/2007-
002	006	3255190	RED SWITCH	17/10/2014-
002	007	3014951	OVERFLOW TOP	01/03/2007-
002	008	3015731	GAS CONTROL KNOB	11/03/2008-
002	009	3018761	ENAMELLED FLUE GUARD	14/01/2013-
002	010	3112000	KNOB WATER LOAD	30/04/2009-
002	011	3020340	UPPER CONTROL BOARD	01/03/2007-
002	012	3104880	CONTROL PANEL	01/03/2007-
002	013	3104941	TOP WELL ASS. Y	31/05/2010-
002	014	3152240	THERMOSTAT PROTECT.	01/03/2007-
002	015	3152250	GAS VALVE GUARD Ø 50	01/03/2007-
002	016	32D0171	TERMINAL BOARD	01/03/2007-
002	017	32D1780	FAIRLEAD	01/03/2007-
002	018	32D1820	CABLE CLAMP	01/03/2007-
002	019	32T0210	SPARK IGNITION	01/03/2007-
002	020	3106710	DEVICE GREEN LIGHT 230V	23/05/2007-
002	021	3162280	SELECTOR SWITCH	30/04/2009-
002	023	3600090	MAGNET PLATE	01/03/2007-
002	024	36A4631	BOTTOM NET	01/03/2007-
002	025	6029880	DOOR ASS.Y	20/06/2012-
002	026	3038640	RELAY 230V 50/60Hz	18/07/2014-
002	027	3255160	SWITCH	18/07/2014-
002	028	3255200	SUPPORT	17/10/2014-
002	029	3255210	CONTACT 1NA	17/10/2014-
002	030	3255220	LED ELEMENT	18/07/2014-
003	001	3105000	GAS MANIFOLD ASS. Y	01/03/2007-
003	002	3014330	FLEXIBLE PIPE DN10 L=600	01/03/2007-
003	003	3014710	BURNER 16 KW	01/03/2007-
003	004	3031901	GASKET	01/03/2007-
003	005	3070970	SPY-HOLE	01/03/2007-
003	006	3070980	SUPPORT GLASS	01/03/2007-
003	007	3079320	FLEXIBLE PIPE L=750	01/03/2007-
003	008	3121440	WASHER	01/03/2007-
003	009	32A2541	CABLE "HF" 900MM	05/11/2013-
003	010	3232960	IGNITION PLUG	05/11/2013-
003	011	33A0690	PILOT BURNER BODY Ø0,40	01/03/2007-
003	012	33A0950	REAR BRACKET	01/03/2007-
003	013	33A0970	RING NUT	01/03/2007-
003	014	33A1081	THREE-FLAME BURNER	24/04/2008-
003	015	6021770	INTERRUPTED THERMOC.	15/03/2011-
003	016	33D1991	M9X1X1000 CAB GAS CONTROL	01/03/2007-
003	017	33Q2940	NIPPLE MM M8-M9	01/03/2007-
003	018	33Q3840	NOZZLE SUPPORT. ELBOW	01/03/2007-
003	019	35R1460	SUPPORT	01/03/2007-
003	020	36C2762	BUSHING	01/03/2007-
003	021	36Q0080	BICONE Ø 10X6.5	01/03/2007-
003	022	36Q0610	BICONE SCREW Ø10	01/03/2007-

Page	Pos	Code	Description	Info
003	023	36Q0830	BICONE NUT Ø 10	01/03/2007-
003	024	36Q0980	LOCK NUT M16X1.5	01/03/2007-
003	025	36Q1000	CLOSING BICONE NUT Ø 4	01/03/2007-
003	026	36Q1040	BICONE Ø4	01/03/2007-
003	027	36Q1700	BICONE Ø10/12/14	01/03/2007-
004	001	3105800	PIPE GUARD	01/03/2007-
004	002	131AA12	RUBBER HOSE Ø17Ø10 X H <sup>2</sup> O	01/03/2007-
004	003	3003441	WATER SPOUT	02/04/2013-
004	004	3007980	"UNION Ø=7-1/4""G"	01/03/2007-
004	005	3014721	ELECTROMAGNETIC VALVE	01/04/2010-
004	007	3017920	"NIPPLE M 1/2""	01/03/2007-
004	008	3018420	VALVE 1" G	01/03/2007-
004	009	3020620	WATER BURNER PIPE	01/03/2007-
004	010	3029350	ASS. Y EXTENSION	01/03/2007-
004	011	3067420	T JOINT	01/03/2007-
004	012	3067430	"ELBOW 45° 1"" MF"	01/03/2007-
004	013	3067440	"REDUCING 1"" 1/4"" MF"	01/03/2007-
004	014	3070410	PIPE	15/03/2011-
004	015	3140230	12/20 PIPE CLAMP	01/03/2007-
004	016	32X0130	GROMMET Ø29-Ø37	01/03/2007-
004	017	32X0140	GROMMET Ø13,5-Ø25	01/03/2007-
004	018	33M0350	PIPE	01/03/2007-
004	019	33M0800	PIPE	01/03/2007-
004	020	33Q2030	"T" JOINT"	01/03/2007-
004	021	33Q3510	NIPPLE M 1"G	01/03/2007-
004	022	35X3830	DRAIN PIPE	01/03/2007-
004	023	33Q3810	SOCKET MF 1"	15/03/2011-
004	024	3253750	PRESSURE SWITCH	12/02/2014-
004	025	3253760	PRESSURE SWITCH	12/02/2014-
004	026	3266990	FILTER	24/03/2014-