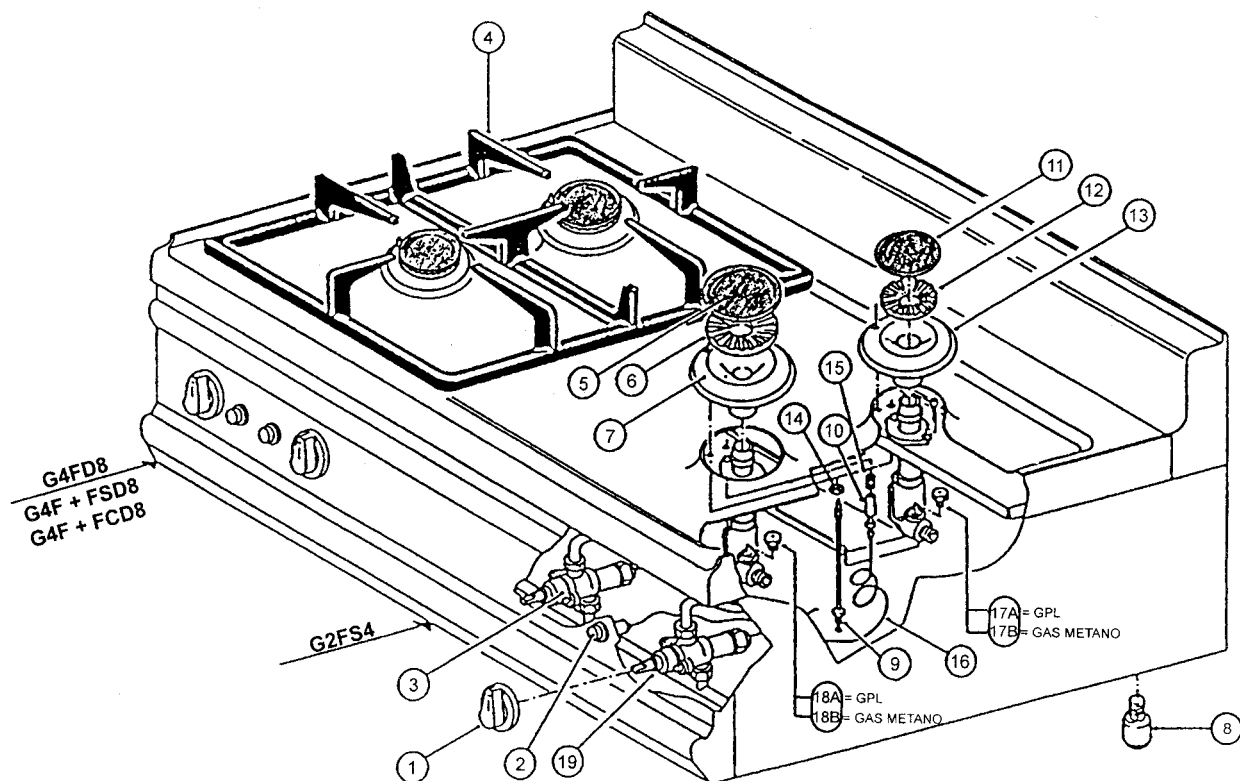


Зип Общежит

Mod. G2FS4
Mod. G4FD8

vsezip.ru

+7(812)987-08-81



Зип Общепит
 Mod. G2FS4
 Mod. G4FD8

vsezip.ru

+7(812)987-08-81

Pos. Item	CODICE CODE CÓDIGO	DESCRIZIONE	ITEM DESCRIPTION	DÉSIGNATION ARTICLES	ARTIKELBESCHREIBUNG	N° pezzi/ No. pieces/ Quantité Stückanzahl/ N° piezas					
										G2FS4	G4FD8
1	22650900	MANOPOLA	KNOB	MANETTE	DREHKNOPF					2	4
2	22188300	PIEZOELTRICO	PIEZOELECTRIC IGNITER	PIÉZO-ÉLECTRIQUE	PIEZOZÜNDUNG					2	4
3	22273400	RUBINETTO BY PASS 0.28	BYPASS TAP 0.28	ROBINET BY-PASS 0,28	BY-PASS-HAHN 0,28					1	2
4	22642100	GRIGLIA SMALTATA	ENAMELLED GRILL	GRILLE ÉMAILLÉE	EMAIL-GRILL					1	2
5	22294500	SPARTIFIAMMA GRANDE	LARGE BURNER CAP	CHAPEAU, gd modèle	GROSSER FLAMMENKRANZ					1	2
6	22285300	CORONA OTTONE GRANDE	LARGE BRASS RING	COURONNE LAITON, gd modèle	GROSSE MESSINGKRUNE					1	2
7	22283200	ANELLO DI SOSTEGNO GRANDE	LARGE SUPPORT RING	ANNEAU DE SOUTIEN, gd modèle	GROSSER STÜTZRING					1	2
8	22682300	PIEDINO	FOOT	PIED	FUSS					4	4
9	22286900	TERMOCOPPIA	THERMOCOUPLE	THERMOCOUPLE	THERMOELEMENT					2	4
10	22296100	CANDELETTA	SPARK PLUG	BOUGIE	ZÜNDELEKTRODE					2	4
11	22294100	SPARTIFIAMMA PICCOLO	SMALL BURNER CAP	CHAPEAU, petit modèle	KLEINER FLAMMENKRANZ					1	2
12	22284800	CORONA OTTONE PICCOLA	SMALL BRASS RING	COURONNE LAITON, petit modèle	KLEINE MESSINGKRUNE					1	2
13	22282700	ANELLO DI SOSTEGNO PICCOLO	SMALL SUPPORT RING	ANNEAU DE SOUTIEN, petit modèle	KLEINER STÜTZRING					1	2
14	22290900	DADO PER TERMOCOPPIA	NUT FOR THERMOCOUPLE	ÉCROU POUR THERMOCOUPLE	MUTTER FÜR THERMOELEMENT					2	4
15	22612700	MOLLA DI FISSAGG. x CANDELETTA	FIXING SPRING FOR SPARK PLUG	RESSORT DE FIXATION pour BOUGIE	BEFESTIGUNGSFEDER FÜR ZÜNDELEKTRODE					2	4
16	22189700	CAVO DI ACCENSIONE	IGNITION CABLE	CÂBLE D'ALLUMAGE	KABEL EINSCHALTUNG					2	4
17a	_____	UGELLO GPL	LPG NOZZLE	GICLEUR GPL	DÜSE FLÜSSIGGAS					1	2
17b	_____	UGELLO METANO	NATURAL GAS NOZZLE	GICLEUR GAZ NATUREL	DÜSE METAN					1	2
18a	_____	UGELLO GPL	LPG NOZZLE	GICLEUR GPL	DÜSE FLÜSSIGGAS					1	2
18b	_____	UGELLO METANO	NATURAL GAS NOZZLE	GICLEUR GAZ NATUREL	DÜSE METAN					1	2
19	22273400	RUBINETTO BY PASS 0.40	BYPASS TAP 0.40	ROBINET BY-PASS 0,40	BY-PASS-HAHN 0,40					1	2