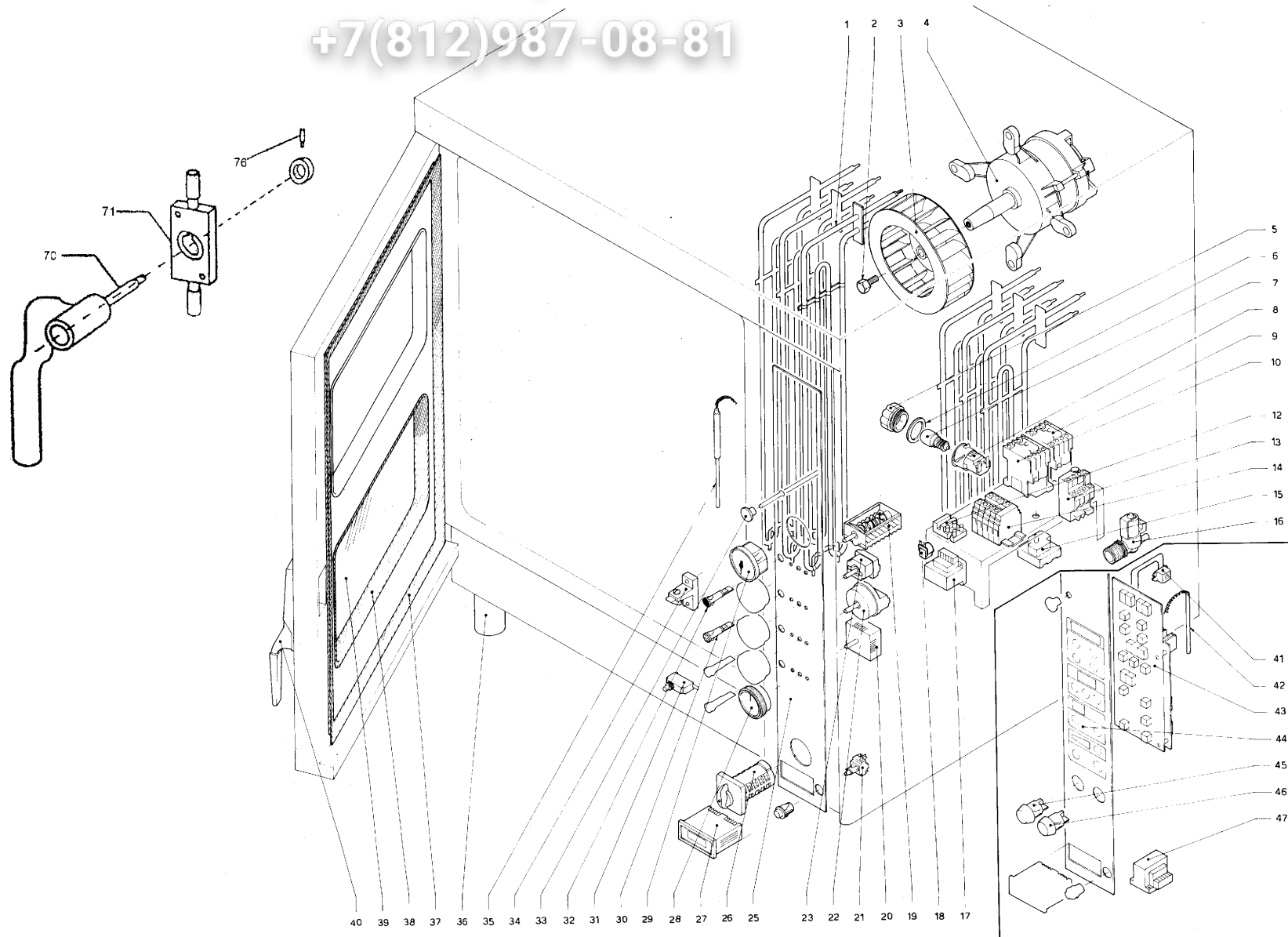


Зип Общежития

Mod. WAV-E 12TURBO
Mod. FPE 12TURBO

vsezip.ru

+7(812)987-08-81



Zip Overall Unit WAV-E 12TURBO Mod. FPE 12TURBO

vsezip.ru

+7(812)987-08-81

Pos. Item	CODICE CODE CÓDIGO	DESCRIZIONE	ITEM DESCRIPTION	DÉSIGNATION ARTICLES	ARTIKELBESCHREIBUNG	Note/ Note/Notes Anmerkungen/Notas
1	25040600	Resistenza 3500W	3500 W heating element	Faistance 3500 W	Widerstand 3500 W	
2	25996200	Vite M8 x 20 inox sx	Lh m8 x 20 stainless steel screw	Vis m8x20 inox filet. G.che	Schraube M8 X 20 Edelstahl Links	
3	24646700	Ventola diam. 350 mm	Fan diam. 350 mm	Ventilateur ø 350 mm	Lüfterrad /Æ 350 Mm	
04a	24119100	Motore trifase 0,75 hp	0.75 hp three-phase motor	Moteur triphasé 0,75 ch	Drehstrommotor 0,55 kW	
5	23160700	Protezione lampada	Lamp protection	Protection ampoule	Lampenschutz	
6	23602800	Guarnizione per portalamпада	Seal for lamp holder	Joint porte-ampoule	Dichtung Für Lampenhalterung	
7	23155100	Lampada interna 15 W	15 W interior lamp	Ampoule intérieure 15 W	Innenlampe 15 W	
8	23158600	Portalamпада	Lamp holder	Porte-ampoule	Lampenhalterung	
9	23105800	Teleruttore	Contacteur	Télerupteur	Schütz	
10	23107100	Teleruttore	Contacteur	Télerupteur	Schütz	
12	23180300	Fusibile 2,5 A 250V	2.5 A 250 V fuse	Fusible 2,5 A - 250 V	Sicherung 2,5 A 250 V	
13	23111300	Termico 1,7 - 2,5 A	1.7 - 2.5 A thermal cutout	Prot. Thermique 1,7 - 2,5 A	Wärmeschutz 1,7-2,5 A	
14	25185100	Morsetiera 10 mmq	Terminal board 10 mm2	Bornier 10 mm2	Klemmenleiste 10 mm	
15	24069900	Termostato di sicurezza 320°C	320°C safety thermostat	Thermostat de sûreté 320°C	Sicherheitsthermostat 320°C	
16	23116200	Elettrovalvola umidificatore	Humidifier solenoid valve	Électrovanne humidif.	Magnetventil Anfeuchter	
19	23050900	Commutatore ciclo (meccanico)	Cycle selector (mechanical)	Commutateur de cycle (mécanique)	Umschalter Zyklus (Mechanisch)	
20	27114900	Programmatore per umidificatore	Programmer for humidifier	Programmateur d'humidif.	Programmierer Für Anfeuchter	
22	23078700	Timer 120 minuti	120 minute timer	Minuterie 120 min.	Timer 120 Minuten	
23	23063300	Termostato 270°C	270°C thermostat	Thermostat 270°C	Thermostat 270°C	
25	23900800	Pannello adesivo comandi (mecc.)	Adhesive control panel (mech.)	Panneau de commande adhésif (méc.)	Haftendes Schild Steuerungen (Mechanisch)	
28	24653900	Manopola (meccanico)	Knob (mechanical)	Manette (méc.)	Drehknopf (Mechanisch)	
29	24575600	Termometro analogico (mecc.)	Analogical thermometer (mech.)	Thermomètre analogique (méc.)	Analog-Thermometer (Mechanisch)	
30	30168500	Lampada spia arancio (meccanico)	Orange lamp (mechanical)	Témoin orange (mécanique)	Orangerotene Anzeigelampe (Mechanisch)	
31	23060600	Micrinterruttore porta	Door microswitch	Micro-interrupteur porte	Mikroschalter Tür	
32	30168800	Lampada spia rossa (meccanico)	Red lamp (mechanical)	Témoin rouge (mécanique)	Rote Anzeigelampe (Mechanisch)	
33	23661500	Pomello per leva scarico vapori	Knob for steam outlet lever	Pommeau de levier d'évac. Vapeur	Kugelgriff für Hebel Dampfablass	
34	23579700	Perno per maniglia (mod. 93-95)	Pin for handle (mod. 93-95)	Pivot de poignée (mod. 93-95)	Bolzen für Handgriff (Mod. 93-95)	
36	23683500	Piedino regolabile	Adjustable foot	Pied réglable	Einstellbarer Fuss	
37	23595400	Guarnizione completa porta	Complete door seal	Joint complet porte	Komplette Türdichtung	
38	23602100	Guarnizione compl.vetro (mod.96)	Complete glass seal (mod.96)	Joint complet verre (mod. 96)	Komplette Glasdichtung (Mod. 96)	
39	23586600	Vetro 575x355 mm (mod. 91-95)	Glass 575x355 mm (mod. 91-95)	Verre 575x355 mm (mod. 91-95)	Glas 575x355 mm (Mod. 91-95)	
39	25586800	Vetrocamera 575x355mm (dal mod.96)	Double glass 575x355mm (from mod.96)	Double vitrage 575x355 (depuis mod. 96)	Glasgehäuse 575x355 mm (Von Mod. 96)	
40	23604400	Maniglia intertecnica (mod. 93-95)	Intertecnica handle (mod. 93-95)	Poignée intertecnica (mod. 93-95)	Handgriff Intertecnica (Mod. 93-95)	
70	25605100	Impugnatura maniglia (dal mod. 96)	Handle grip (from mod. 96)	Poignée (depuis mod. 96)	Griffbereich Handgriff (Von Mod.. 96)	
71	25878100	Meccanismo centrale chiusura	Central closing mechanism	Mécanisme central de fermeture	Zentraler Schliessmechanismus	
76	25964400	Spinetta	Locking pin	Goupille	Stift	
17	25164500	<u>Sonda al cuore</u> Trasformatore 230/12 V	<u>Core temperature probe</u> 230/12 V transformer	<u>Sonde au coeur</u> Transformateur 230/12 V	<u>Fühler Am Herzstück</u> Transformator 230/12 V	
18	25079300	Suoneria 230 V	230 V bell	Sonnerie 230 V	Akustisches Signal 230 V	
21	25058200	Deviatore bipolare + tasto	Bipolar switch + key	Déviateur bipolaire + touche	Zweipol-Wechselschalter + Taste	
27	25982800	Termostato digitale	Digital thermostat	Thermostat numérique	Digital-Thermostat	
35	25919300	Puntale infilzaggio	Spike	Embout	Druckstück Durchbohrung	
04b	24119700	<u>Doppia velocita'</u> Motore 0,75 hp 2 velocita' 400/3 V	<u>Dual speed</u> 0.75 hp 400/3 V 2 speed motor	<u>Double vitesse</u> Moteur 0,75 ch, 2 Vitesses, 400/3 V	<u>Zwei Drehzahlstufen</u> Motor 0,55 kW 2 Drehzahlstufen 400/3 V	
26	24051200	Commutatore 2 velocita'	2 speed selector	Commutateur 2 Vitesses	Umschalter 2 Drehzahlstufen	
41	25078900	<u>Comandi elettronici</u> Suoneria 12 V per scheda comandi	<u>Electronic controls</u> 12 V bell for control card	<u>Commandes électroniques</u> Sonnerie 12 V pour carte commandes	<u>Elektronische Steuerungen</u> Akustisches Signal 12V für Platine Steuerungen	
42	24076500	Sonda temperatura pt100	Temperature probe pt100	Sonde température pt100	Temperaturfühler Pt100	
43	24047900	Scheda elettronica comandi	Electronic control card	Carte électronique de commande	Elektronische Platine Steuerungen	
44	24976400	Targa comandi adesiva	Adhesive control plate	Plaque commandes adhésive	Haftendes Schild Steuerungen	
45	24055200	Interruttore on/off	On/off switch	Interrupteur on/off	Schalter On/Off	
46	24055200	Interruttore luce interna	Interior light switch	Interrupteur éclair. Int	Schalter Innenlicht	
47	24164600	Trasformatore 230/12 V per scheda	230/12 V transformer for card	Transform. 230/12 V pour carte	Transformator 230/12 V Für Platine	