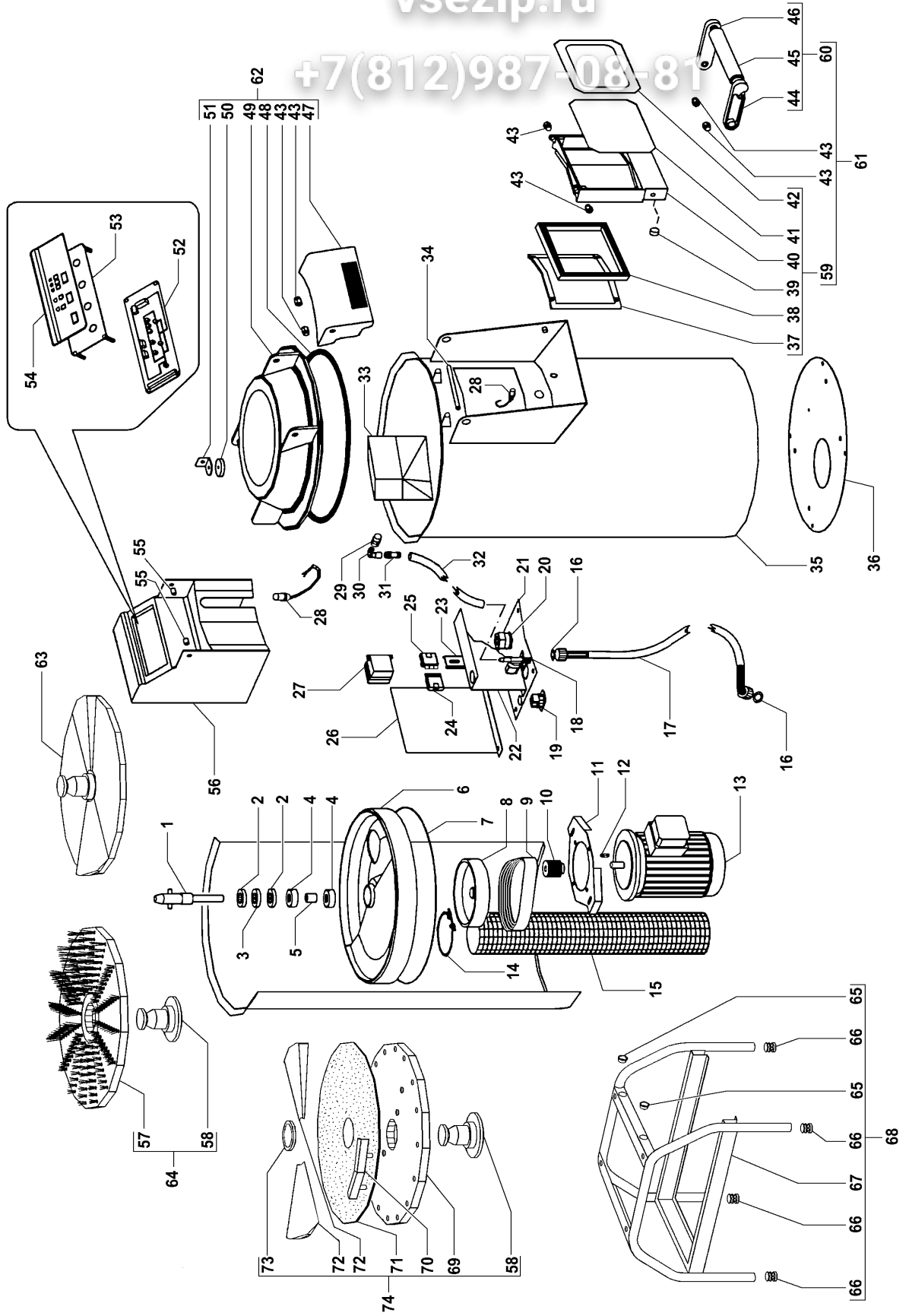


Pelatore universale mod.PLF/10V2-18V2 - Pelapatate mod.PPF/10-18 - Lavacozze mod.LCF/10-18

Universal peeler mod.PLF/10V2-18V2 - Potato peeler mod.PPF/10-18 - Mussel washer mod.LCF/10-18



**PELATORE UNIVERSALE - PELAPATATE - MUSSEL WASHER MOD.PLF-PPF-LCF/10-18
UNIVERSAL PEELER - POTATO PEELER - MUSSEL WASHER MOD.PLF-PPF-LCF/10-18**

| RIF. | CODICE / CODE | DIN - UNI | DESCRIZIONE / DESCRIPTION |
|------|---------------|-------------------|---|
| 1 | 36G6590 | | Albero / Shaft |
| 2 | 3151300 | 28x42x7 | Paraolio / Oil seal |
| 3 | 3190830 | | Rosetta / Spacer |
| 4 | 36F0090 | 6302 2RS | Cuscinetto / Bearing |
| 5 | 36G5950 | | Boccola / Bush |
| 6 | 3600870 | | Fondo / Bottom |
| 7 | 3151750 | | Anello / Ring |
| 8 | 36G6600 | | Puleggia mod.PLF-PPF / Pulley mod.PLF-PPF |
| 8 | SL1619 | | Puleggia mod.LCF / Pulley mod.LCF |
| 9 | 36G6610 | | Cinghia / Belt |
| 10 | 36G6620 | | Puleggia mod.PLF-PPF / Pulley mod.PLF-PPF |
| 10 | 36G0030 | | Puleggia mod.LCF / Pulley mod.LCF |
| 11 | 35V1230 | | Staffa / Bracket |
| 12 | SL0010 | 5x5x20 | Linguetta / Key |
| 13 | SL0040 | 230-400V/3Ph/50Hz | Motore trifase mod.PPF/10 / Triple-phase motor mod.PPF/10 |
| 13 | SL0041 | 230V/1Ph/50Hz | Motore monofase mod.PPF/10 / Single-phase motor mod.PPF/10 |
| 13 | 32M0170 | 230-400V/3Ph/50Hz | Motore trifase mod.PPF/18 / Triple-phase motor mod.PPF/18 |
| 13 | 32M0200 | 230V/1Ph/50Hz | Motore monofase mod.PPF/18 / Single-phase motor mod.PPF/18 |
| 13 | SL1521 | 230-400V/3Ph/50Hz | Motore trifase mod.LCF/10 / Triple-phase motor mod.LCF/10 |
| 13 | SL1523 | 230V/1Ph/50Hz | Motore monofase mod.LCF/10 / Single-phase motor mod.LCF/10 |
| 13 | SL1522 | 230-400V/3Ph/50Hz | Motore trifase mod.LCF/18 / Triple-phase motor mod.LCF/18 |
| 13 | SL1524 | 230V/1Ph/50Hz | Motore monofase mod.LCF/18 / Single-phase motor mod.LCF/18 |
| 13 | 32M4080 | 400V/3Ph/50Hz | Motore 2 velocità mod.PLF/10V2 / 2 speed motor mod.PLF/10V2 |
| 13 | 32M4050 | 400V/3Ph/50Hz | Motore 2 velocità mod.PLF/18V2 / 2 speed motor mod.PLF/18V2 |
| 14 | 3140460 | ø88÷ø96 | Fascetta / Clip |
| 15 | 35X1150 | ø90 | Tube / Hose |
| 16 | 3151550 | ø15xø25x3 | Guarnizione / Washer |
| 17 | 33M0010 | 3/4" F-F | Tube / Hose |
| 18 | 33D1371 | 230V/50-60Hz 3/4" | Elettrovalvola / Electro-valve |
| 19 | 32D0360 | | Fissacavo / Cable clamp |
| 20 | 32D1090 | PG21 | Pressaguaina / Sheathing clamp |
| 21 | 35Q8620 | | Chiusura / Plate |
| 22 | 35V8601 | | Setto / Dividing head |
| 23 | 32D0630 | | Profilato / Structural shape |
| 24 | 32D1010 | 1Ph+N+Gnd - M | Connettore monofase / Single-phase connector |
| 24 | 32D1030 | 3Ph+N+Gnd - M | Connettore trifase / Triple-phase connector |
| 25 | 32D1020 | 1Ph+N+Gnd - F | Connettore monofase / Single-phase connector |
| 25 | 32D1040 | 3Ph+N+Gnd - F | Connettore trifase / Triple-phase connector |
| 26 | 35M8840 | | Chiusura / Plate |
| 27 | 32Z4840 | 230V/50-60Hz 3kW | Teleruttore / Remote control switch |
| 28 | 32W3240 | | Microinterruttore / Microswitch |
| 29 | 33Q6210 | 1/4" M-F | Raccordo / Joint |
| 30 | 33Q6040 | L 90° 1/4" M-F | Raccordo / Joint |
| 31 | 33Q5180 | 1/4" M ø12 | Portagomma / Cluch |
| 32 | 33M0960 | ø12 | Tube / Hose |
| 33 | 36D9660 | | Saltarello / Leaper |
| 34 | 36G2040 | | Perno / Pivot |
| 35 | 30W2930 | | Involucro mod.PLF-PPF-LCF/10 / Housing mod.PLF-PPF-LCF/10 |
| 35 | 30W3010 | | Involucro mod.PLF-PPF-LCF/18 / Housing mod.PLF-PPF-LCF/18 |
| 36 | 35D7790 | | Fondo / Bottom |
| 37 | 36C0011 | | Cornice / Frame |
| 38 | 37Q7860 | | Guarnizione / Washer |
| 39 | 3600160 | | Magnete / Magnet |
| 40 | 36Z6531 | | Porta / Door |
| 41 | 35G4730 | | Chiusura / Plate |
| 42 | SL1507 | | Pannello adesivo / Adhesive panel |
| 43 | 36D9550 | | Boccola / Bush |
| 44 | 36M5100 | | Terminale sinistro / Left terminal |
| 45 | 36M5110 | | Terminale destro / Right terminal |
| 46 | 36M5120 | | Maniglia / Handle |
| 47 | 36M5090 | | Maniglia / Handle |
| 48 | 37Q7330 | | Guarnizione / Washer |
| 49 | 36Z6501 | | Coperchio / Cover |
| 50 | 3600310 | | Magnete / Magnet |
| 51 | 35V6381 | | Staffa / Bracket |
| 52 | 32Z3030 | | Scheda elettronica / electronic card |
| 53 | 30A3560 | | Cruscotto / Dashboard |
| 54 | SL1504 | | Pannello adesivo mod.PPF-LCF / Adhesive panel mod.PPF-LCF |
| 54 | SL1505 | | Pannello adesivo mod.PLF / Adhesive panel mod.PLF |
| 55 | 36D7310 | | Boccola / Bush |
| 56 | 36Z0690 | | Cruscotto / Dashboard |

(*): fuori produzione / out of production

PELATORE UNIVERSALE - PELAPATATE - LAVACOZZE MOD.PLF-PPF-LCF/10-18
UNIVERSAL PEELER - POTATO PEELER - MUSSEL WASHER MOD.PLF-PPF-LCF/10-18

| RIF. | CODICE / CODE | DIN - UNI | DESCRIZIONE / DESCRIPTION |
|--|---------------|-----------|-------------------------------------|
| 57 | 36G6880 | | Piattello spazzole / Brushes disk |
| 58 | 36M5250 | | Pomello / Knob |
| 59 | 6000930 | | Gruppo sportello / Door (assembly) |
| 60 | 6005400 | | Gruppo maniglia / Handle (assembly) |
| 61 | 6005390 | | Gruppo sportello / Door (assembly) |
| 62 | 6005380 | | Gruppo Coperchio / Cover (assembly) |
| 63 | ACPAB | | Piattello patate / Potato disk |
| 64 | ACPPC | | Piattello cozze / Mussel disk |
| 65 | SL1919 | | Piedino / Foot |
| 66 | 36G0750 | | Boccola / Bush |
| 67 | SL1625 | | Telaio / Chassis |
| 68 | ACCI | | Gruppo telaio / Chassis (assembly) |
| 69 | SL2135 | | Disco / Disk |
| 70 | SL2137 | | Settore / Sector |
| 71 | SL2494 | | Tela abrasiva / Emery cloth |
| 72 | SL2136 | | Saltarello / Leaper |
| 73 | SL2138 | | Anello / Ring |
| 74 | ACPTA | | Piattello patate / Potato disk |
| (*) : fuori produzione / out of production | | | |